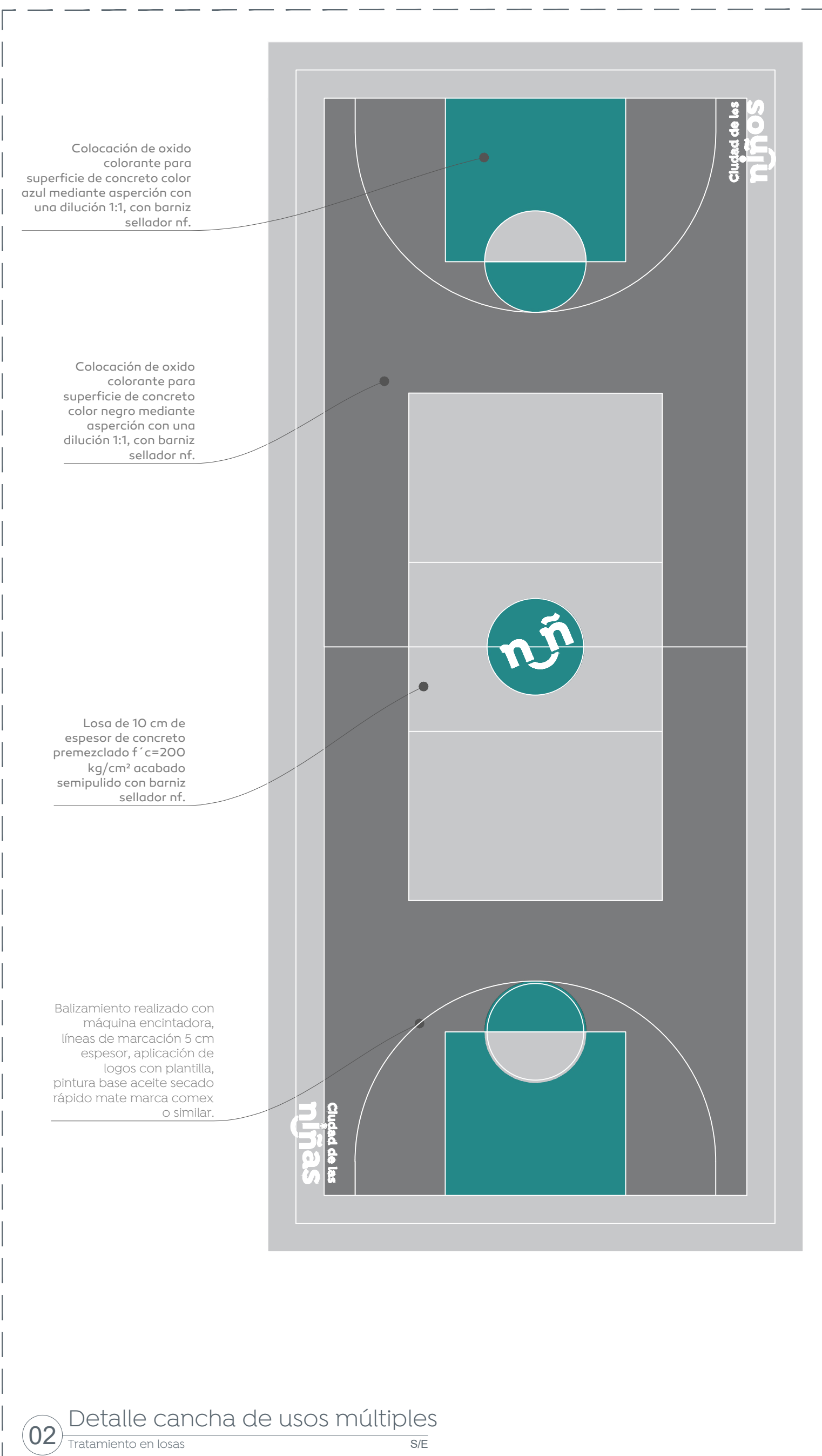
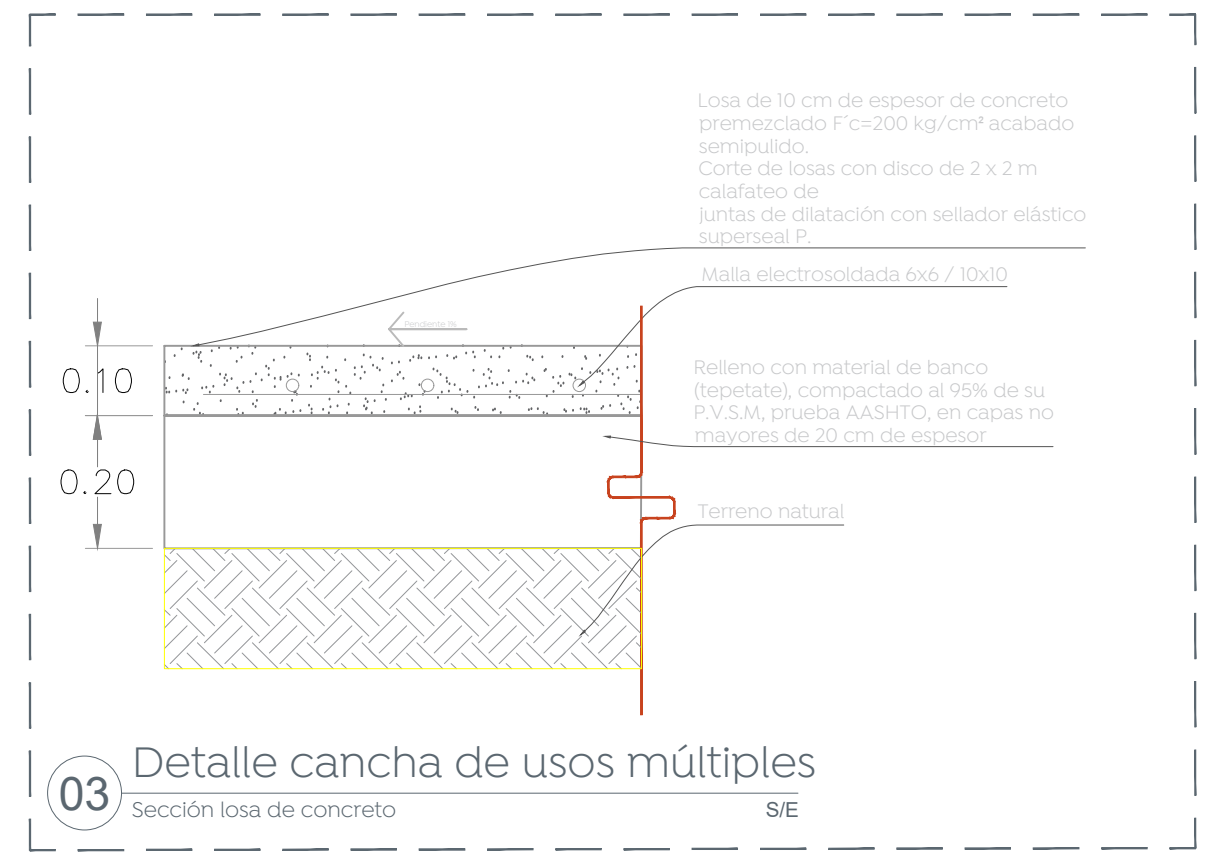


01 Detalle cancha de usos múltiples
Trazo y balzamiento S/E



02 Detalle cancha de usos múltiples
Tratamiento en losas S/E

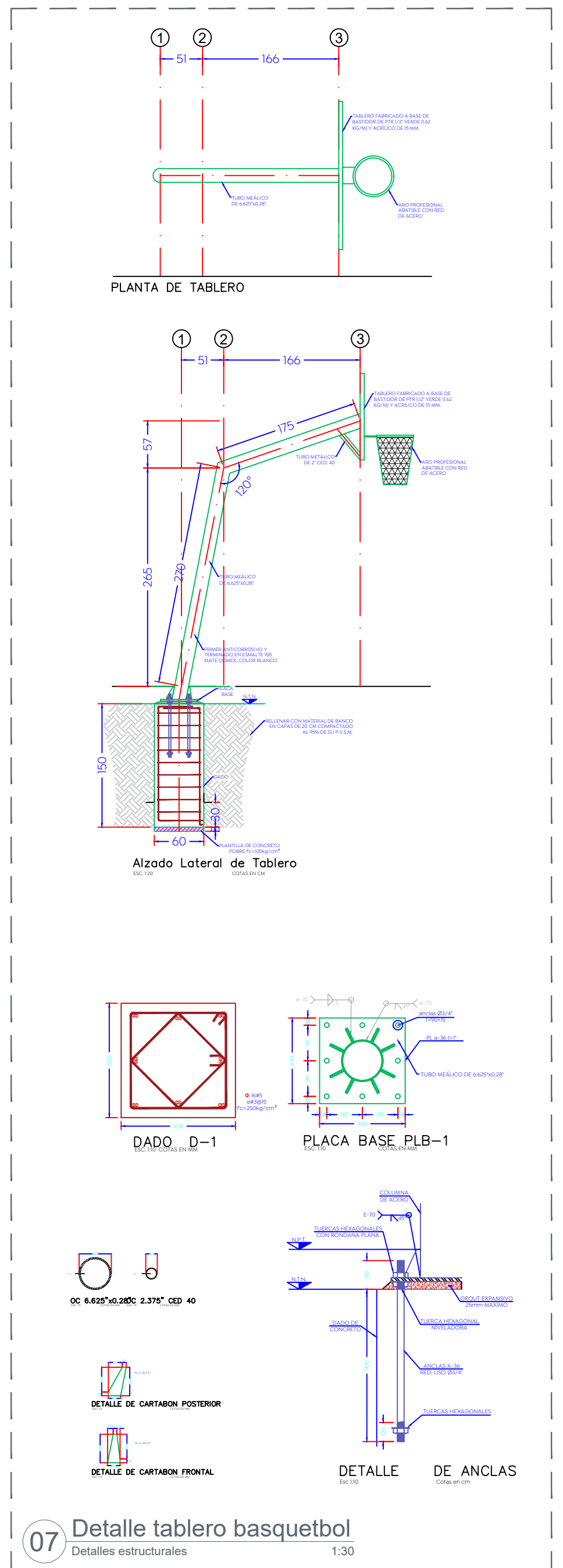


03 Detalle cancha de usos múltiples
Sección losa de concreto S/E

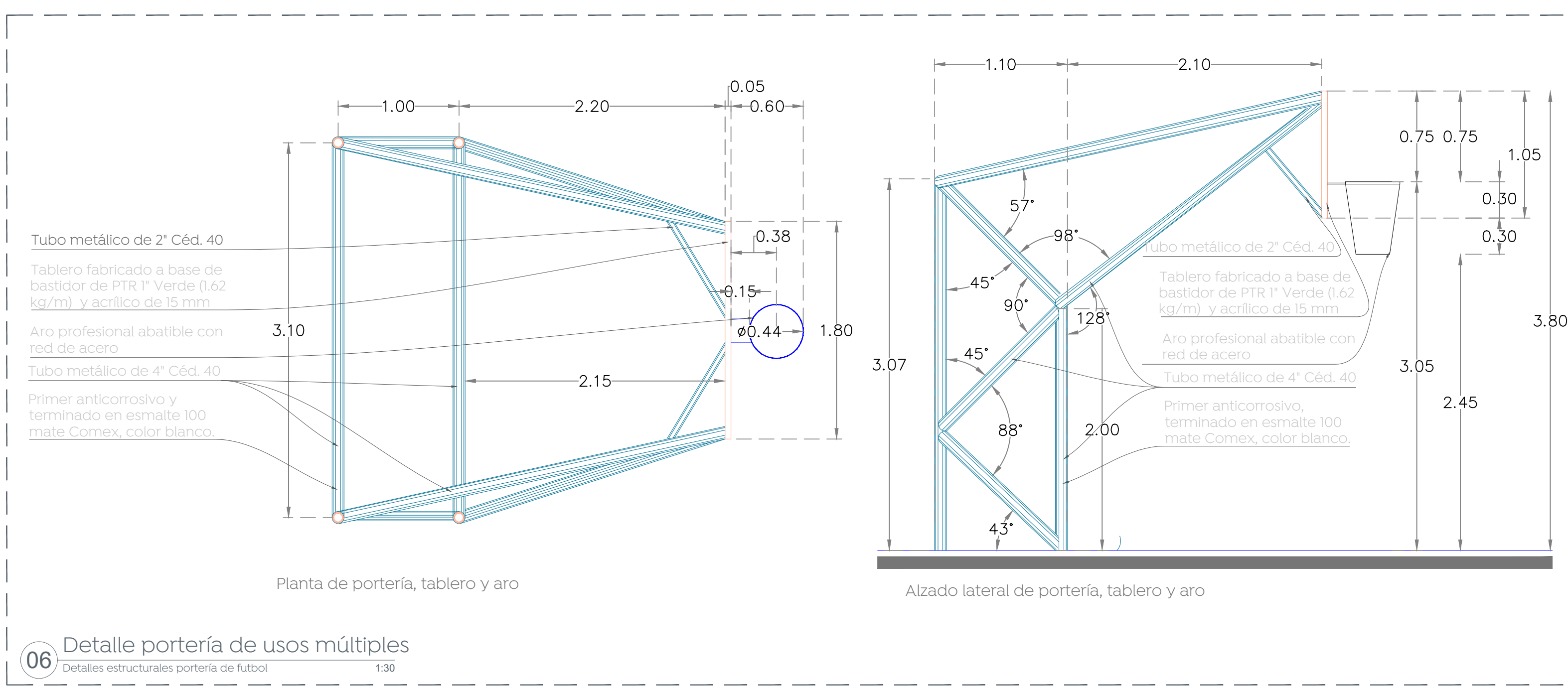


04 Detalle 01
Balzamiento ciudad de las niñas S/E

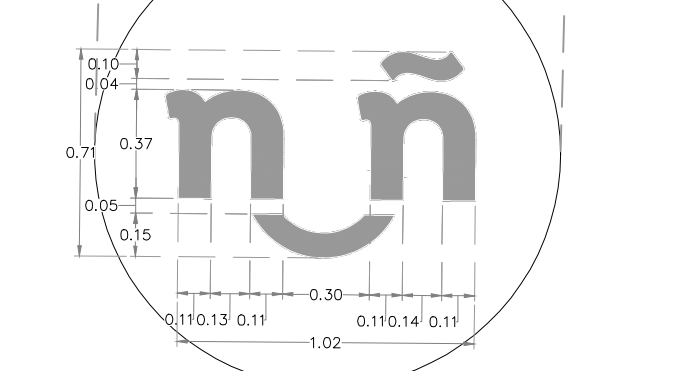
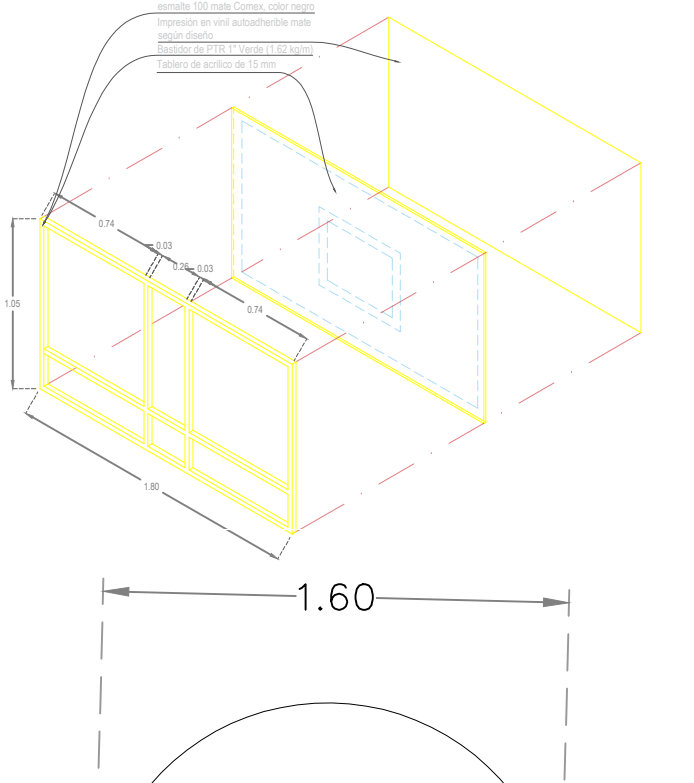
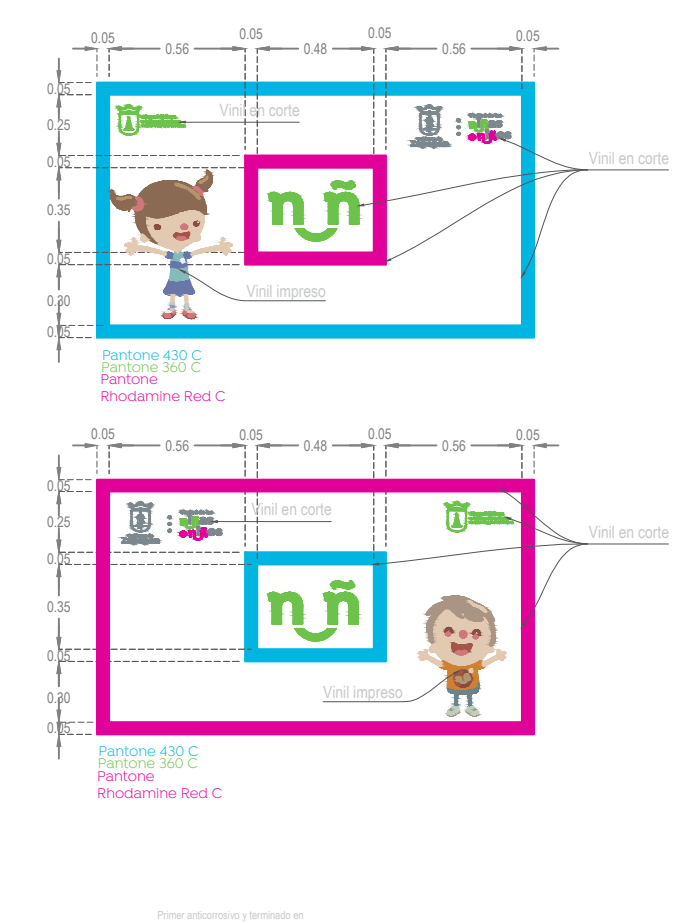
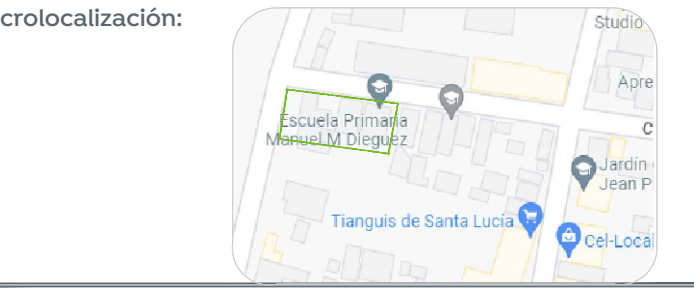
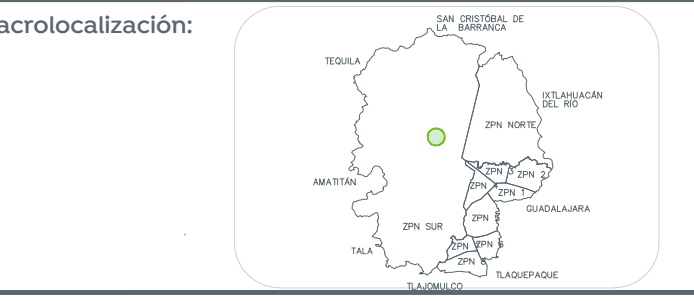
05 Detalle 02
Balzamiento ciudad de los niños S/E



07 Detalle tablero basquetbol
Detalles estructurales 1:30



06 Detalle portería de usos múltiples
Detalles estructurales portería de fútbol 1:30



Det-03
Nombre del proyecto:
Estructura con serena, rehabilitación de cancha de usos múltiples, patio cívico, accesibilidad universal, banquetas, cruces peatonales y obras complementarias en la Primaria Neelid Campeador (7.º) clave MPMPSA, Primaria Elena Poniatowska Amor (7.º) clave MPMPSATZ, calle Valle de Atemajac, Valle de Los Molinos, y Primaria Manuel M. Dieguez (7.º) clave MPMPSOP, Primaria Rubén Rodríguez Carreras (7.º) clave MPMPSOP, calle Hidalgo, Santa Lucía, San Francisco Testistán, Municipio de Zapopan, Jalisco

Contenido del plano:
Detalles cancha usos múltiples, Escuela Primaria Manuel M Dieguez

No. Contrato:
DOPI-MUN-RM-IE-LP-019-2023
Director de Obras Públicas e Infraestructura:

Ing. Ismael Jáuregui Castañeda
Jefe de la Unidad de Estudios y Proyectos:

Arq. Edwin Aguilar Escatel
Jefe de área:
Responsible del proyecto:
Arq. Angela Jazmin Vargas Olmedo
Arq. Julio Cesar Robles

Ubicación:
C. Jál. Hidalgo 153, Santa Lucía, 45100 Testistán, Jalisco

Fecha: Octubre 2022
Escala: Indicada
Acotaciones: Metros
Clave: EE-EP-MMD-DET-CAN