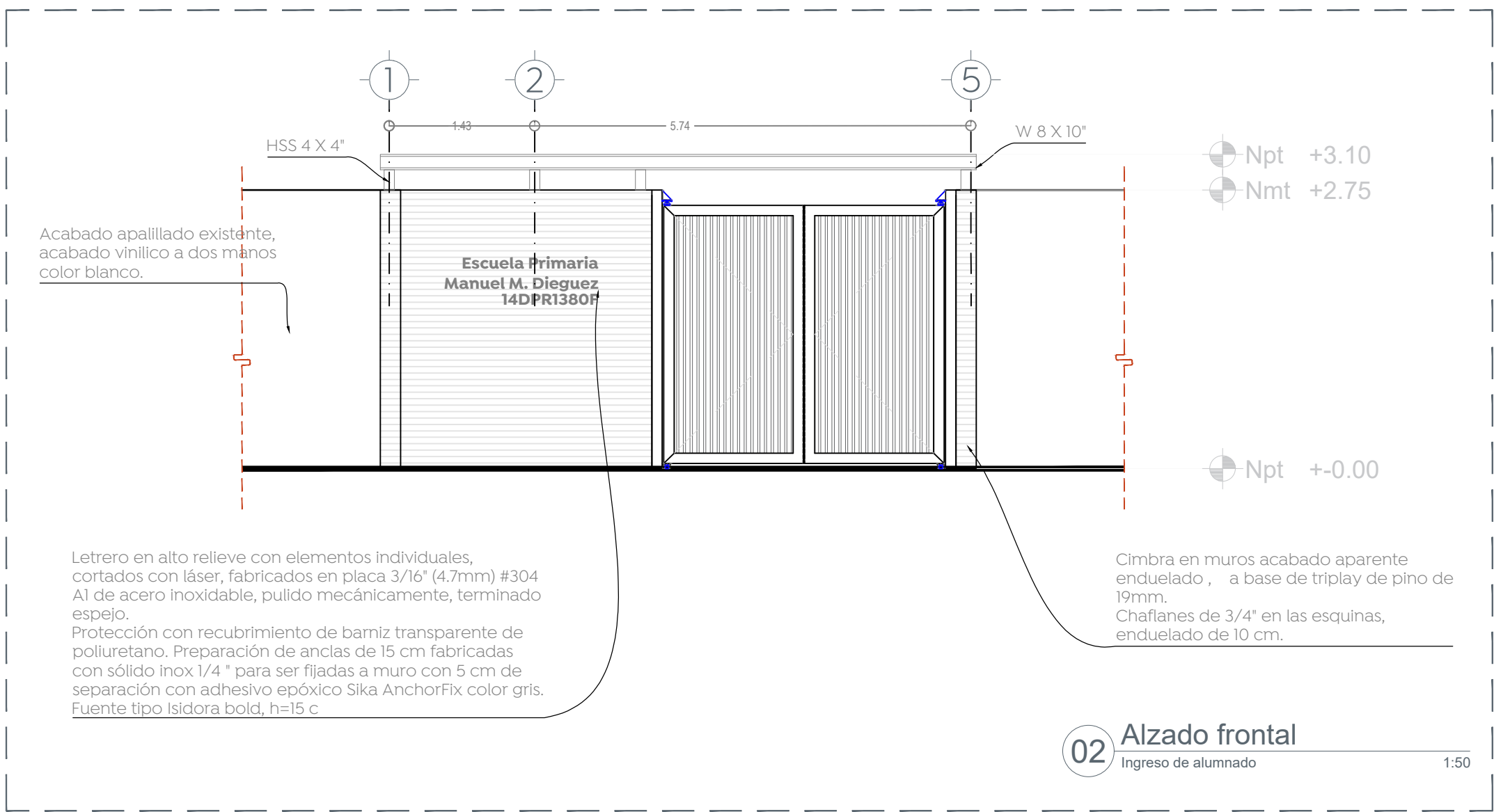
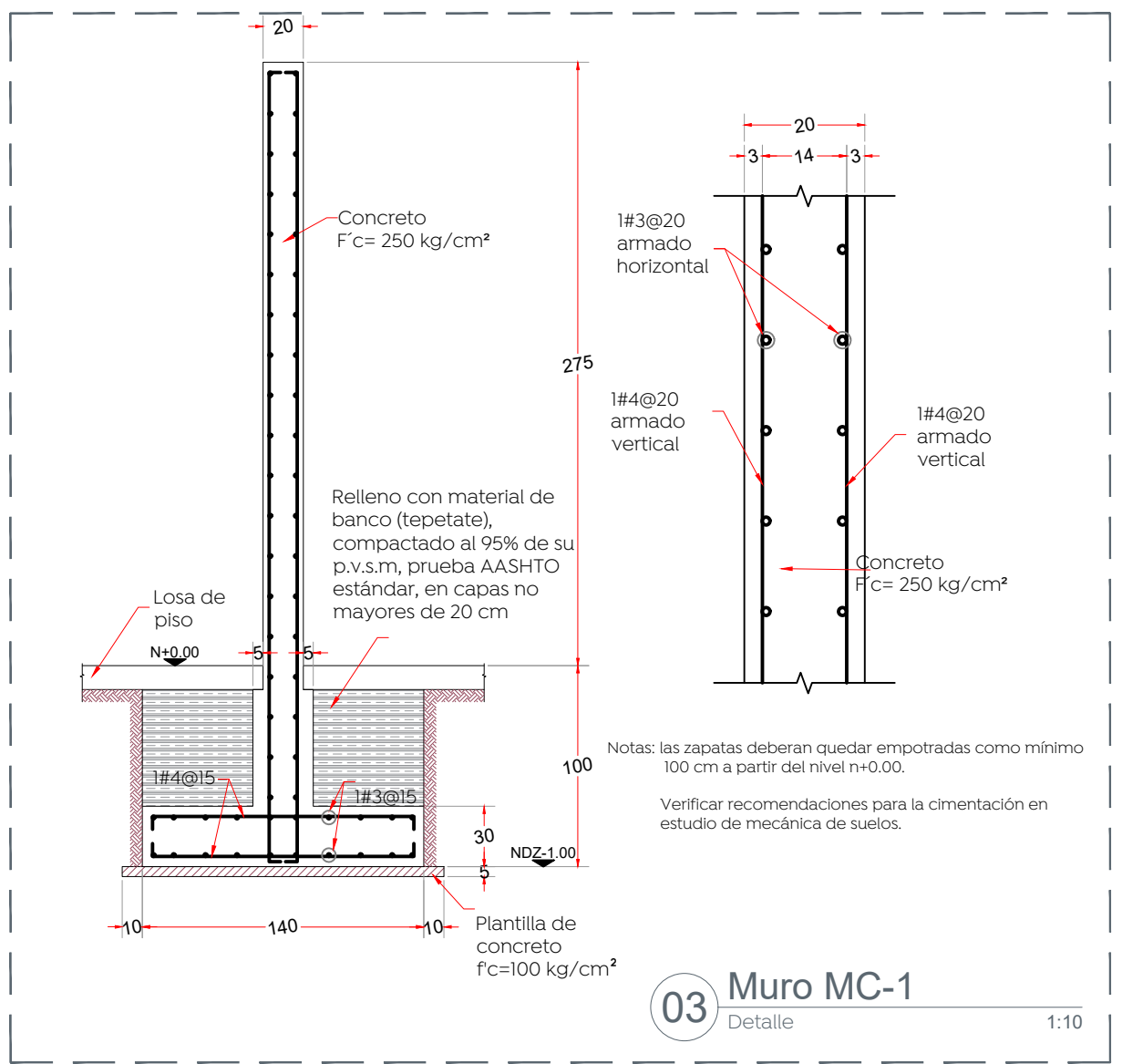


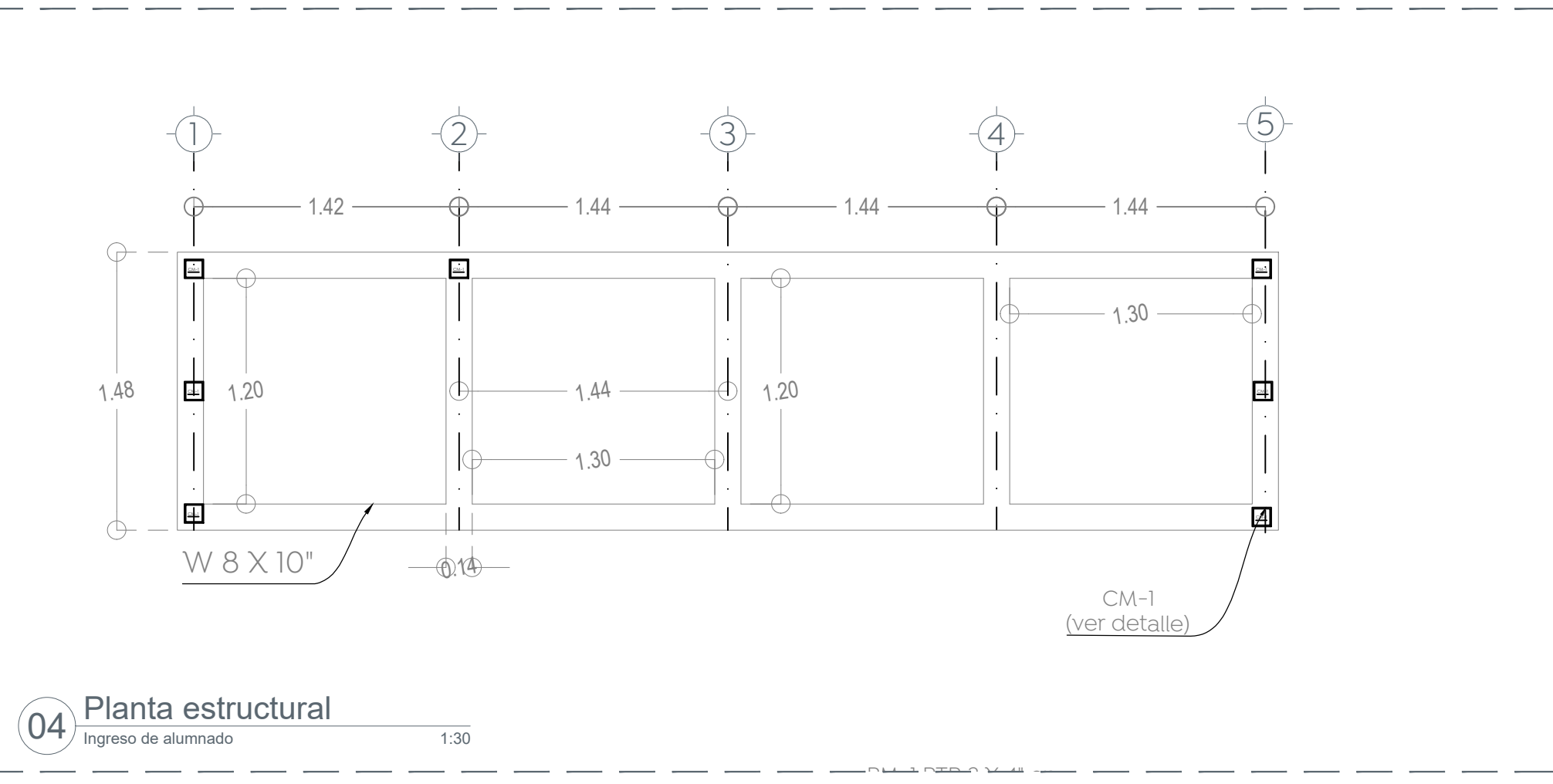
01 Planta arquitectónica
Ingreso de alumado 1:30



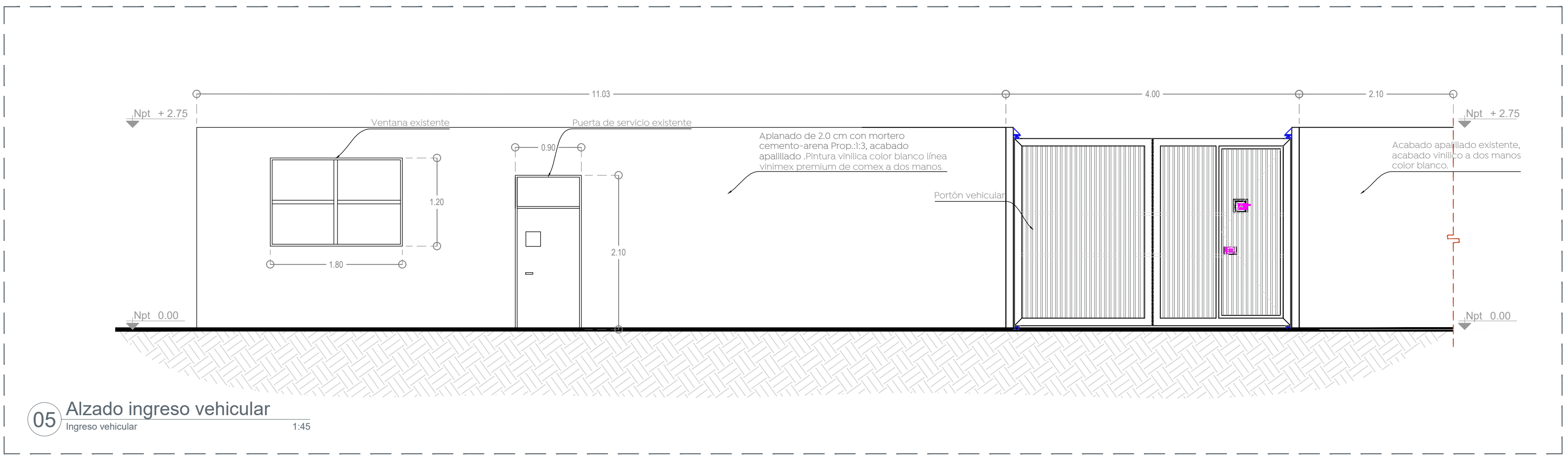
02 Alzado frontal
Ingreso de alumado 1:50



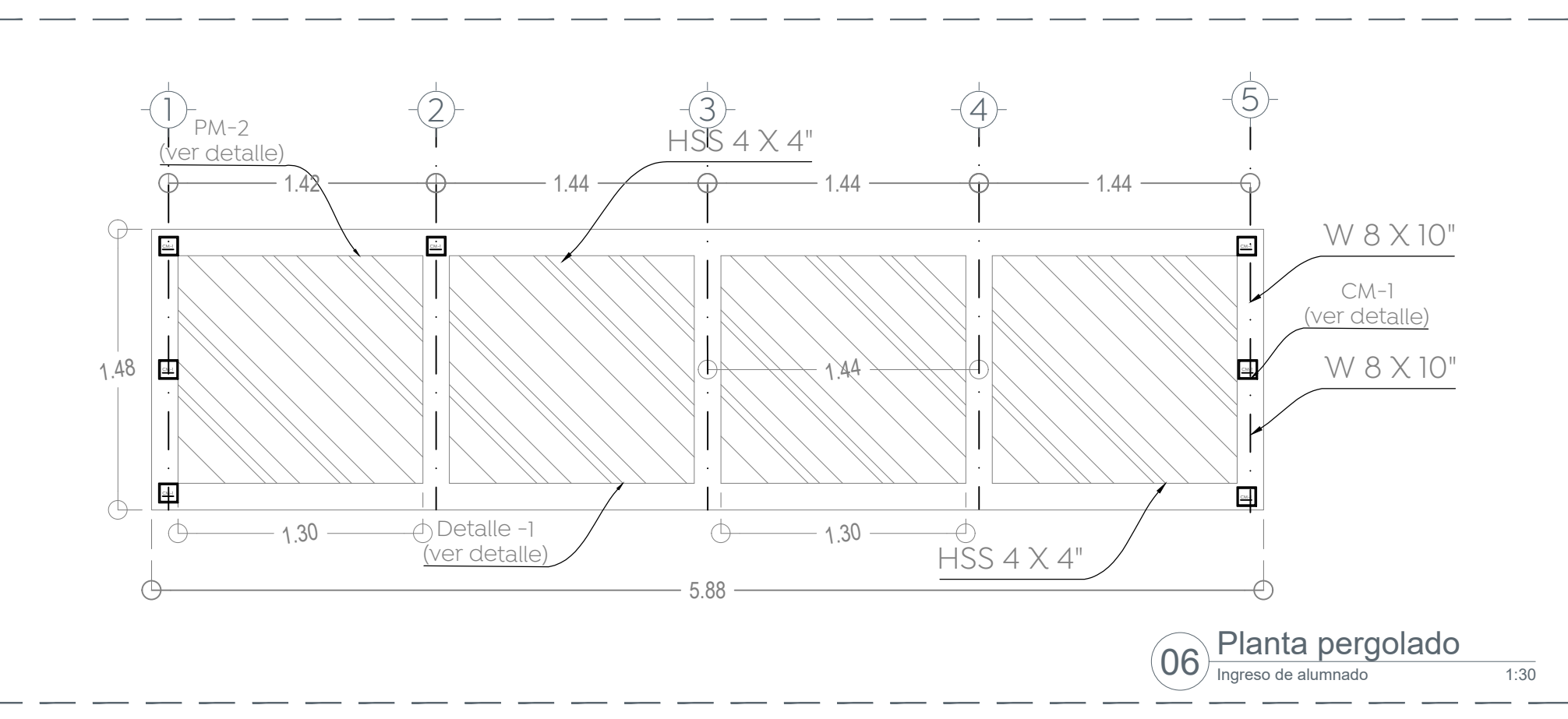
03 Muro MC-1
Detalle 1:10



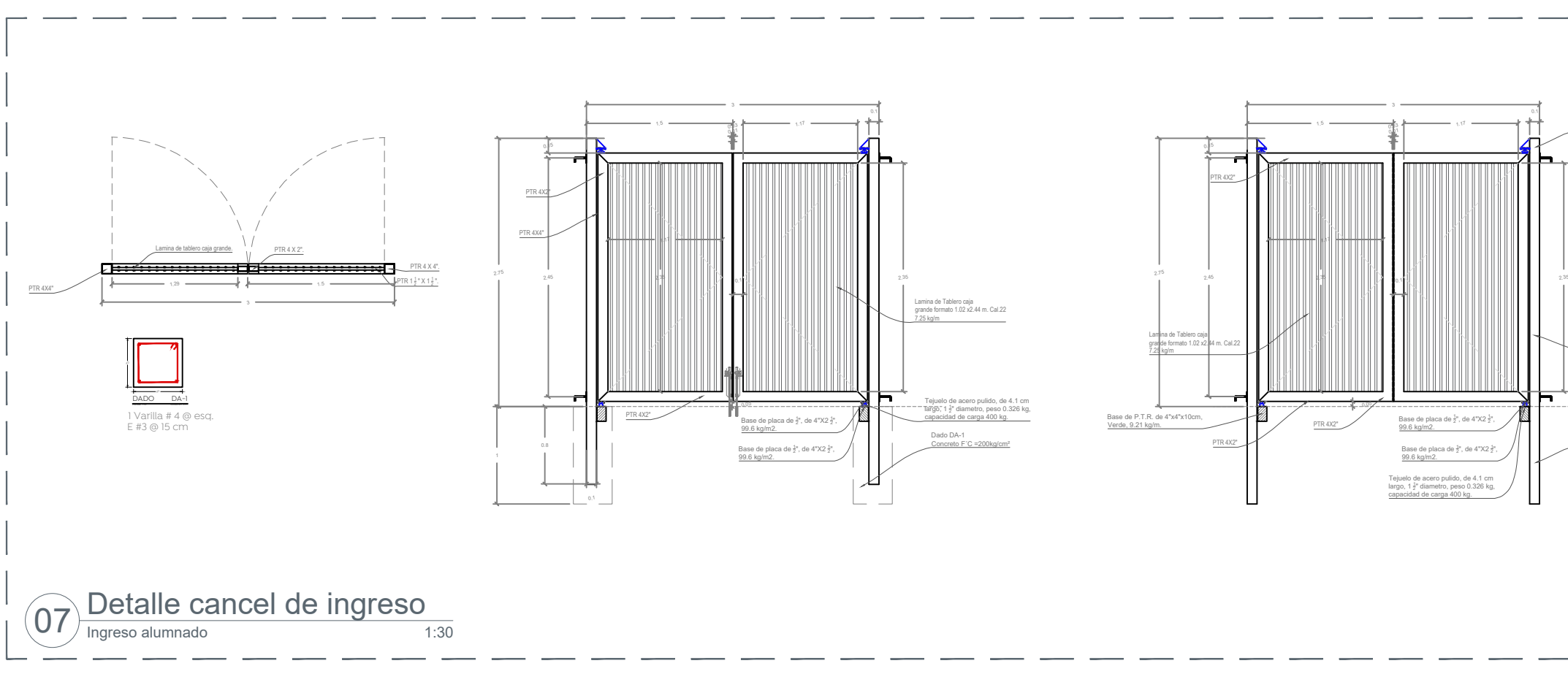
04 Planta estructural
Ingreso de alumado 1:30



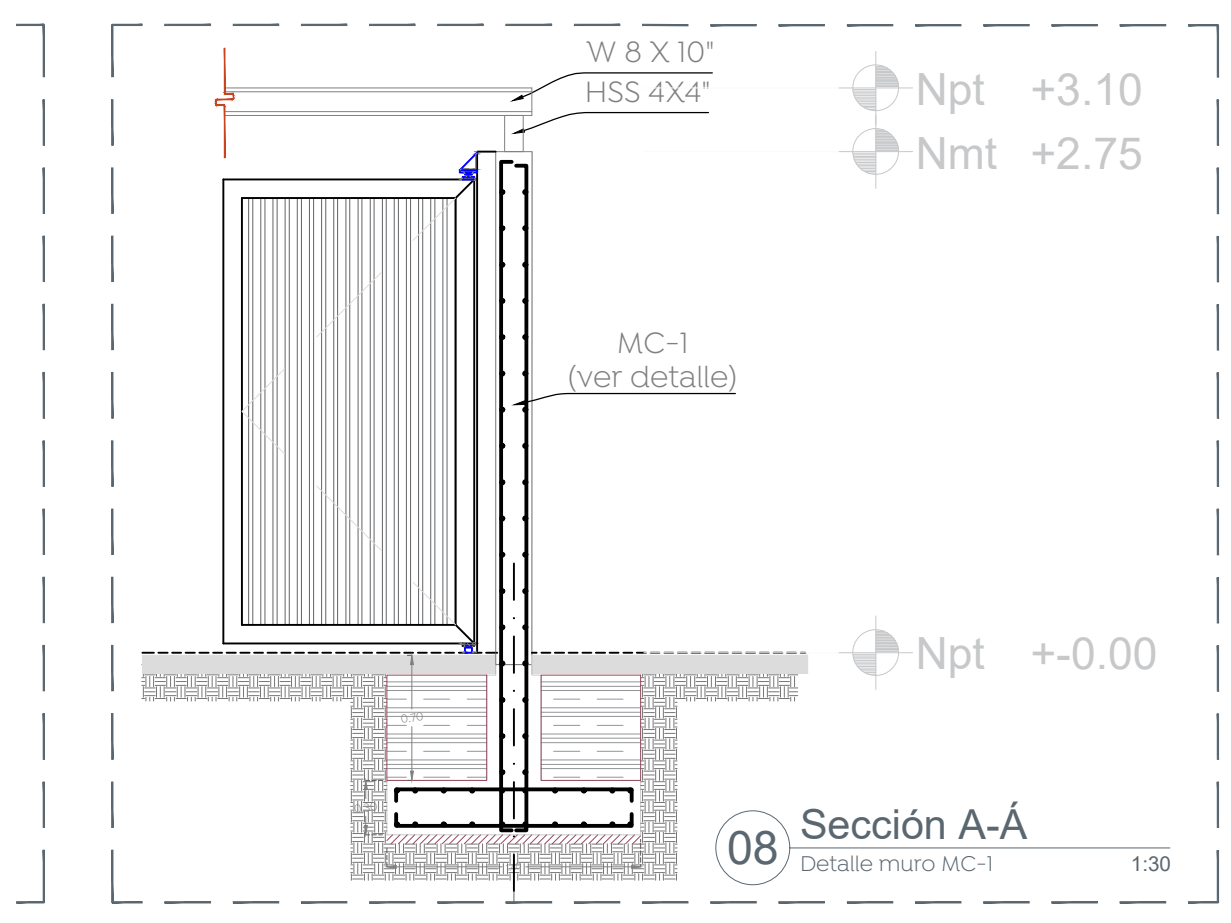
05 Alzado ingreso vehicular
Ingreso vehicular 1:45



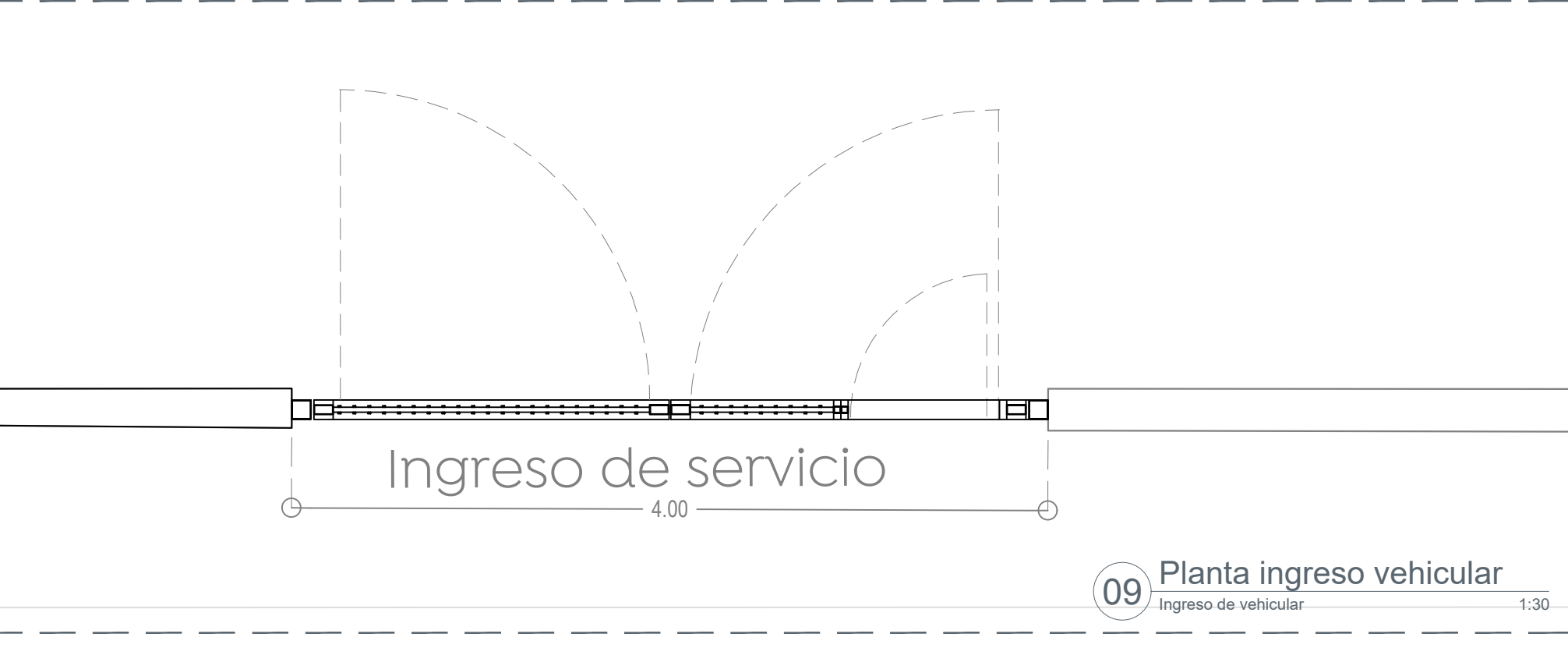
06 Planta pergolado
Ingreso de alumado 1:30



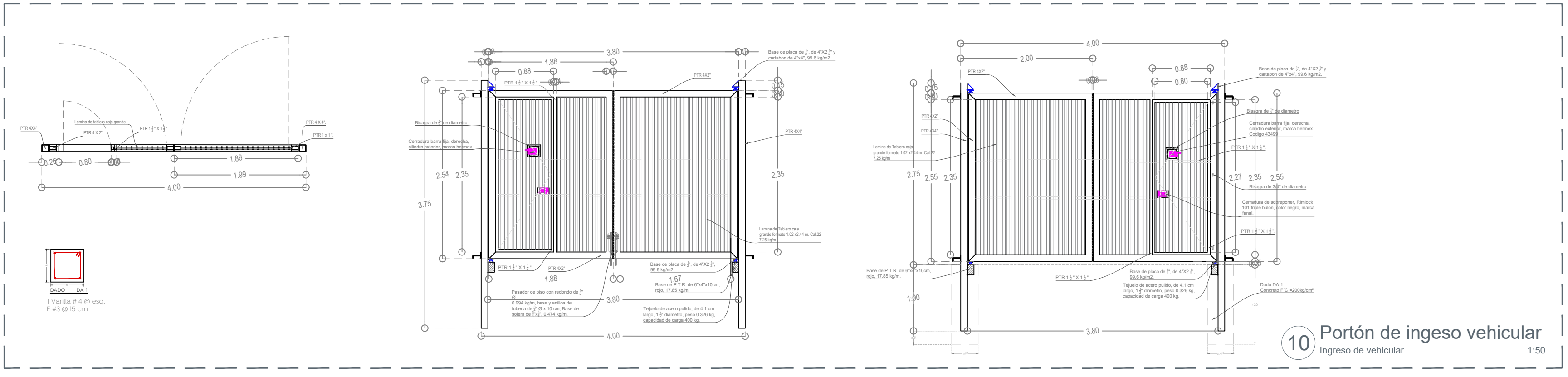
07 Detalle cancel de ingreso
Ingreso alumado 1:30



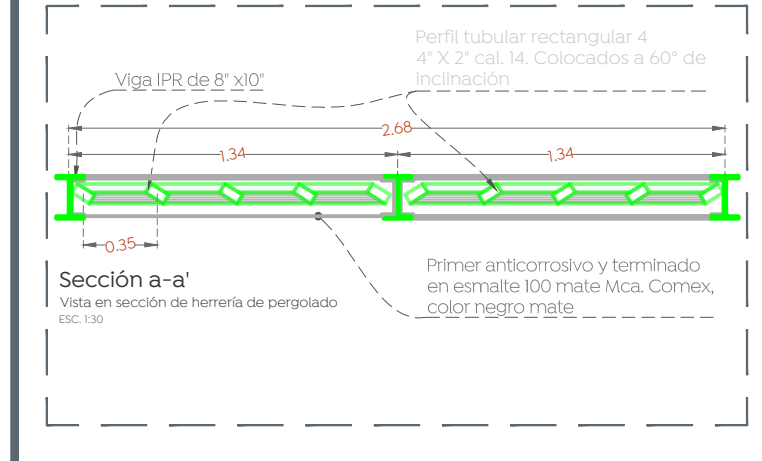
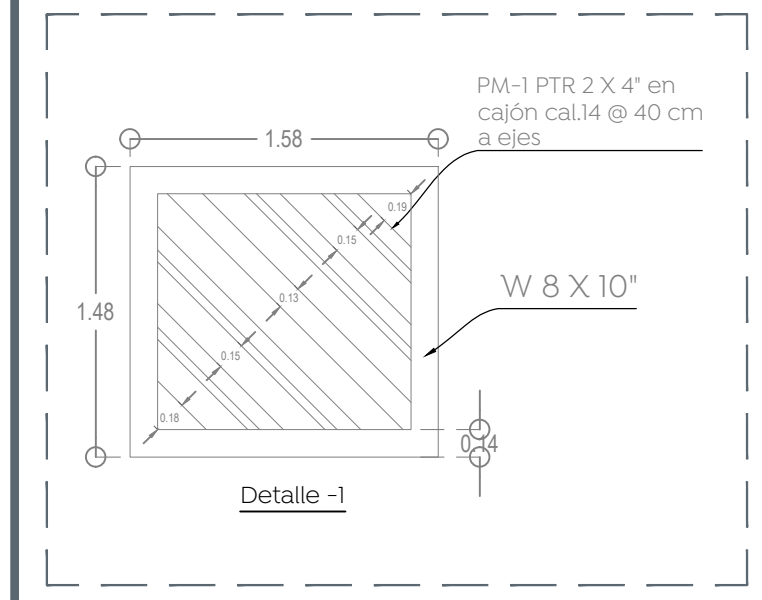
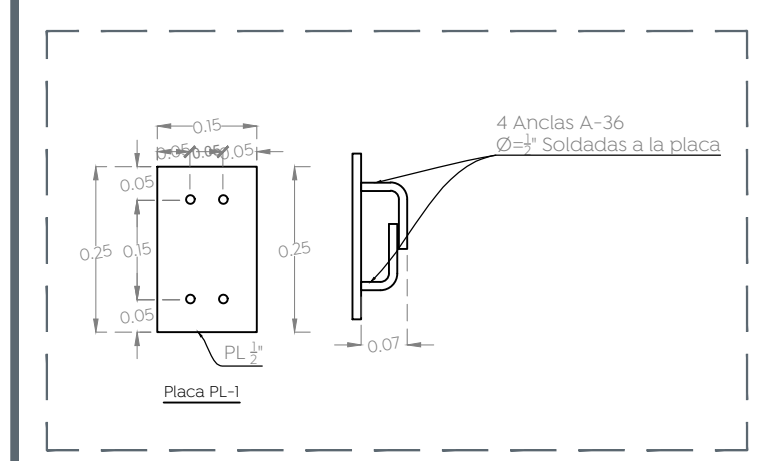
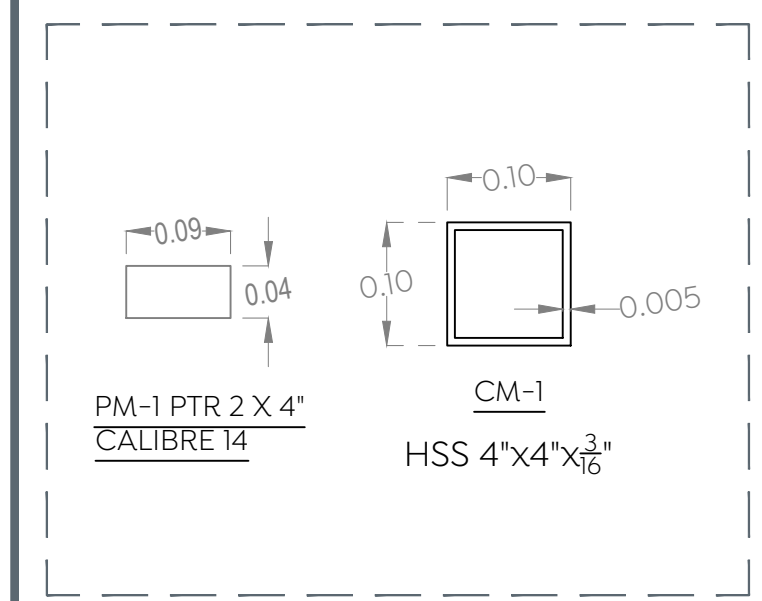
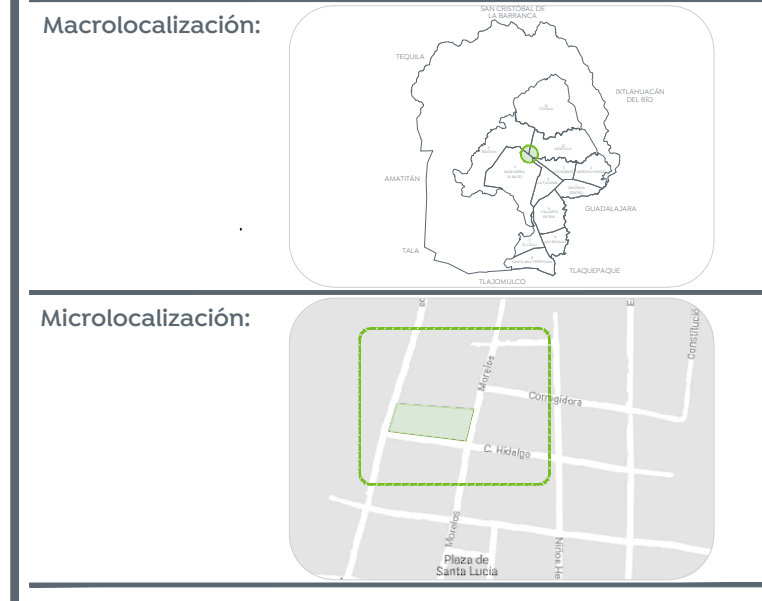
08 Sección A-A
Detalle muro MC-1 1:30



09 Planta ingreso vehicular
Ingreso de vehicular 1:30



10 Portón de ingreso vehicular
Ingreso de vehicular 1:50



Nombre del proyecto:
Estructura con rampa, rehabilitación de cancha de usos múltiples, patio cívico, accesibilidad universal, banquetas, cruces peatonales y obras complementarias en la Primaria Nelly Campesino (718), clave MPM014, Primaria Elena Poniatowska Amor (173), clave MPM014, calle Valle de Atemajac, Valle de Los Molinos, y Primaria Manuel M. Dieguez (714), clave 14DPR130F, Primaria Rubén Rodríguez Camell (714), clave 14DPR253P, calle Hualga, Santa Lucía, San Francisco Tesistán, Municipio de Zapopan, Jalisco

Contenido del plano:
Plano de ingreso, Escuela Primaria Manuel M. Dieguez

No. Contrato:
DOPI-MUN-RM-IE-LP-019-2023
Director de Obras Públicas e Infraestructura:

Ing. Ismael Jáuregui Castañeda
Jefe de la Unidad de Estudios y Proyectos:

Arq. Edwin Aguilar Escatel
Jefe de Área:
Arq. Ángela Jazmin Vargas Olmedo
Arq. Julio César Robles Ríos

Ubicación:
Morelos 59, Santa Lucía, 45200 Tesistán, Jal.

Fecha: Enero 2022
Escala: Indicada
Acotaciones: Metros
Clave: EE-EP-MMD-ING