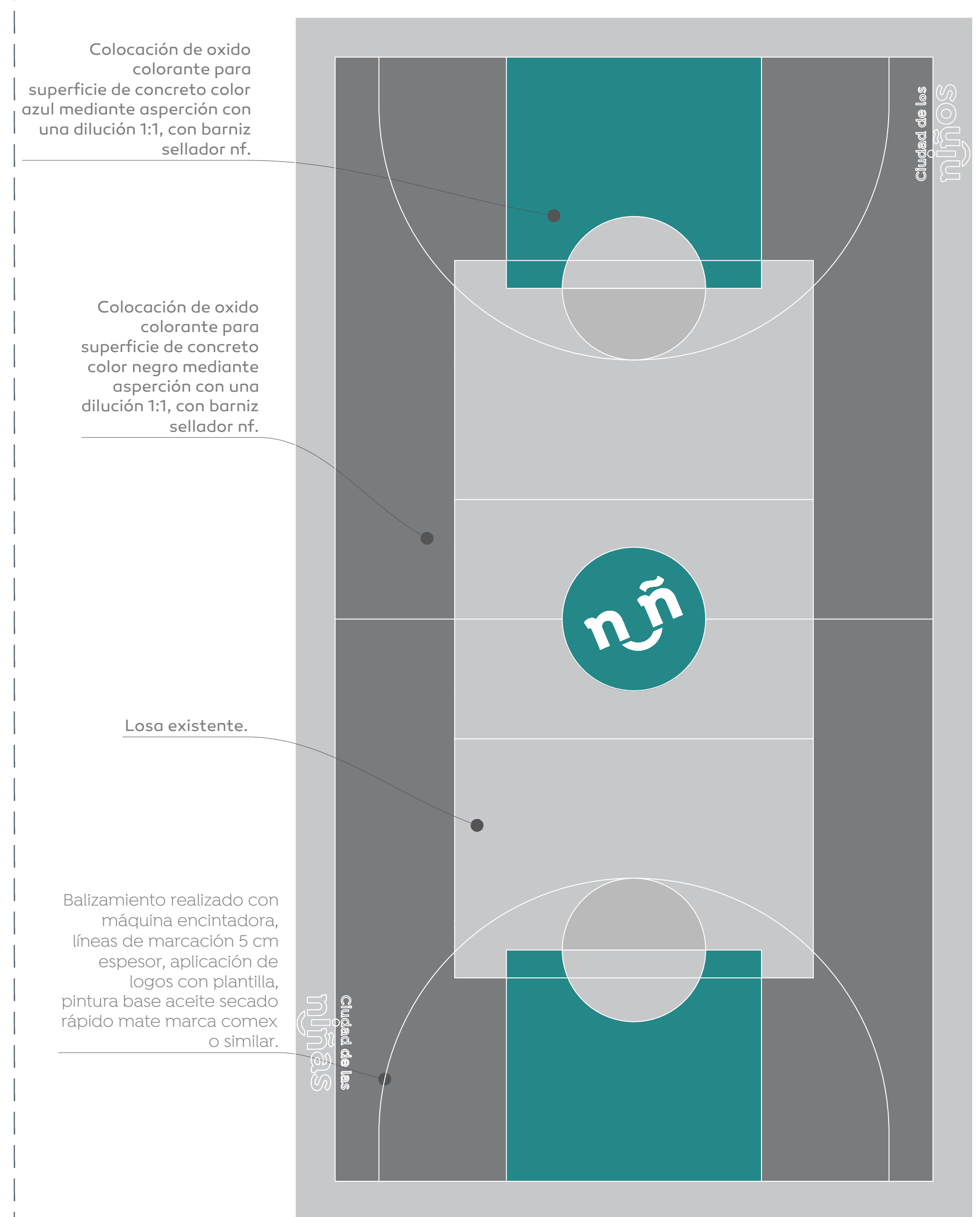


01 Detalle cancha de usos múltiples
Trazo y balizamiento S/E



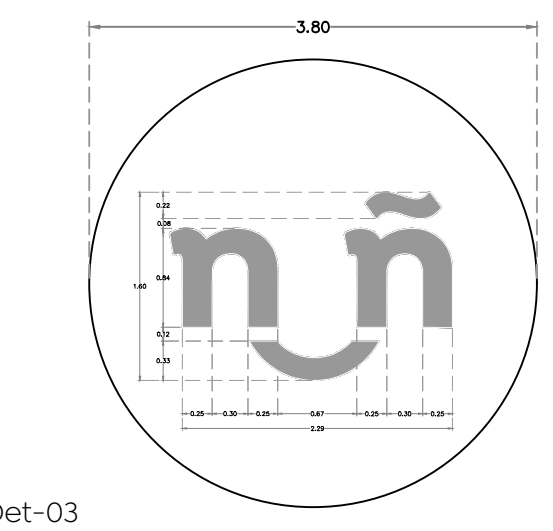
02 Detalle cancha de usos múltiples
Tratamiento en losas S/E



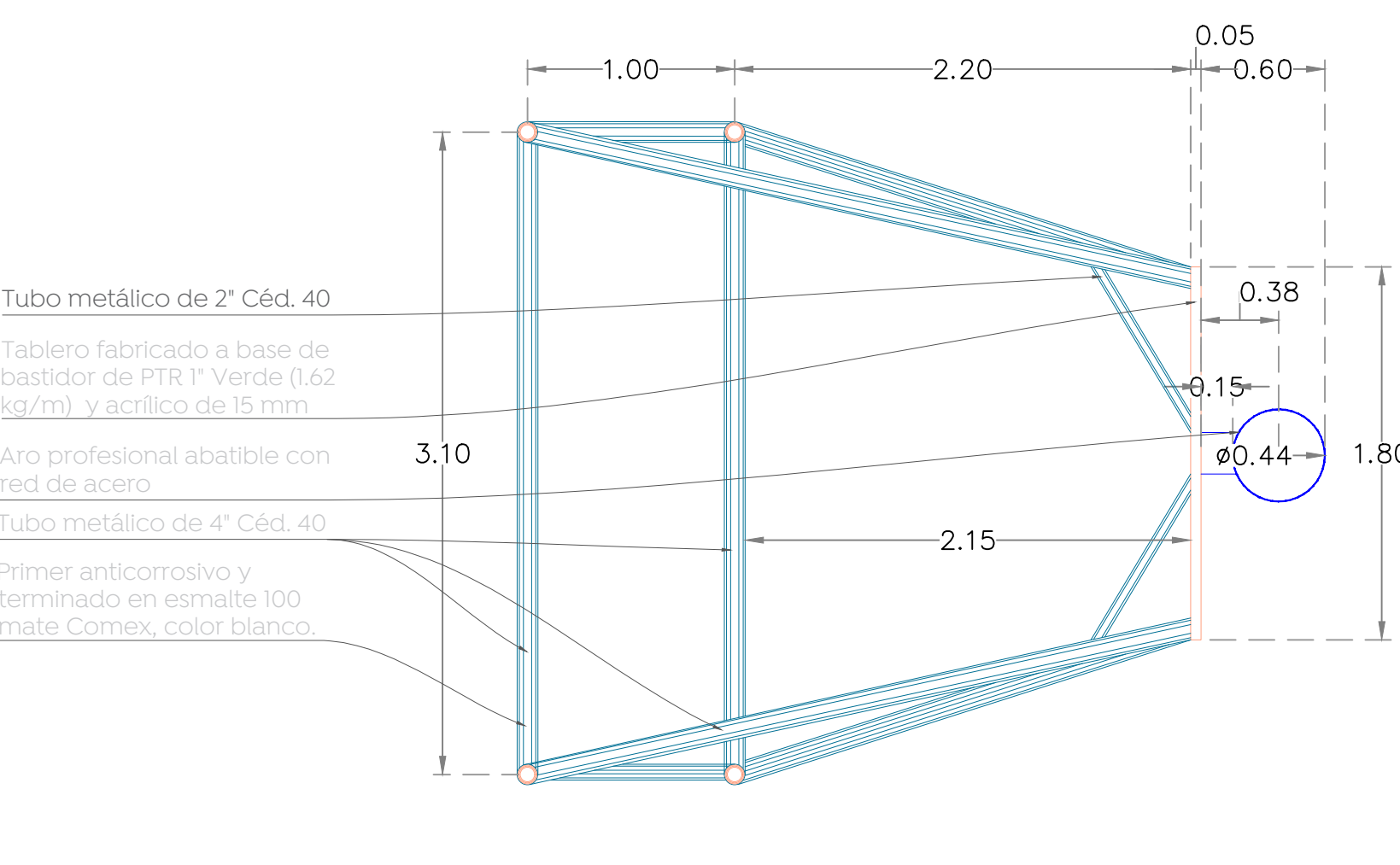
04 Detalle 01
Balizamiento ciudad de los niños 1:20



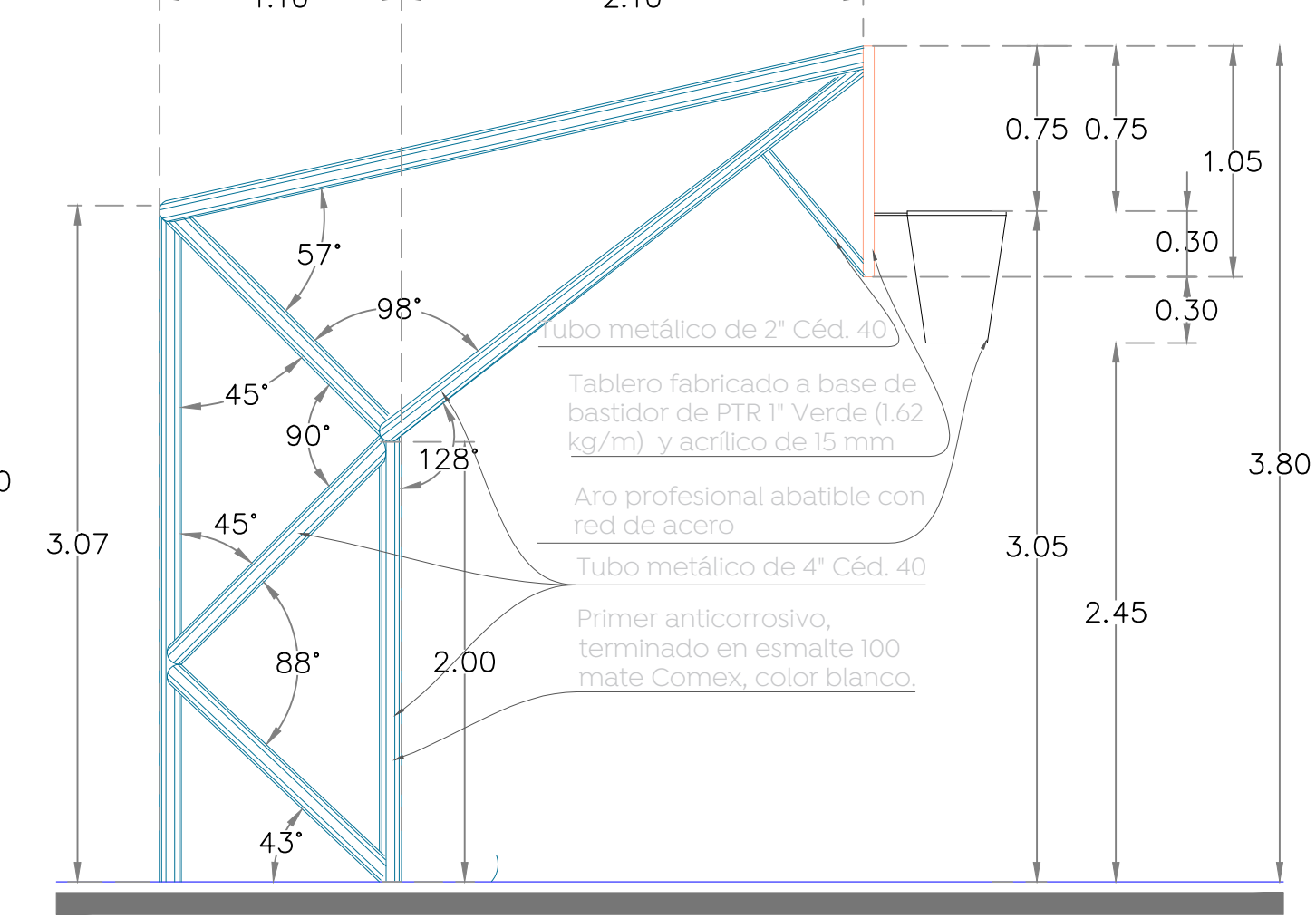
05 Detalle 02
Balizamiento ciudad de las niñas 1:20



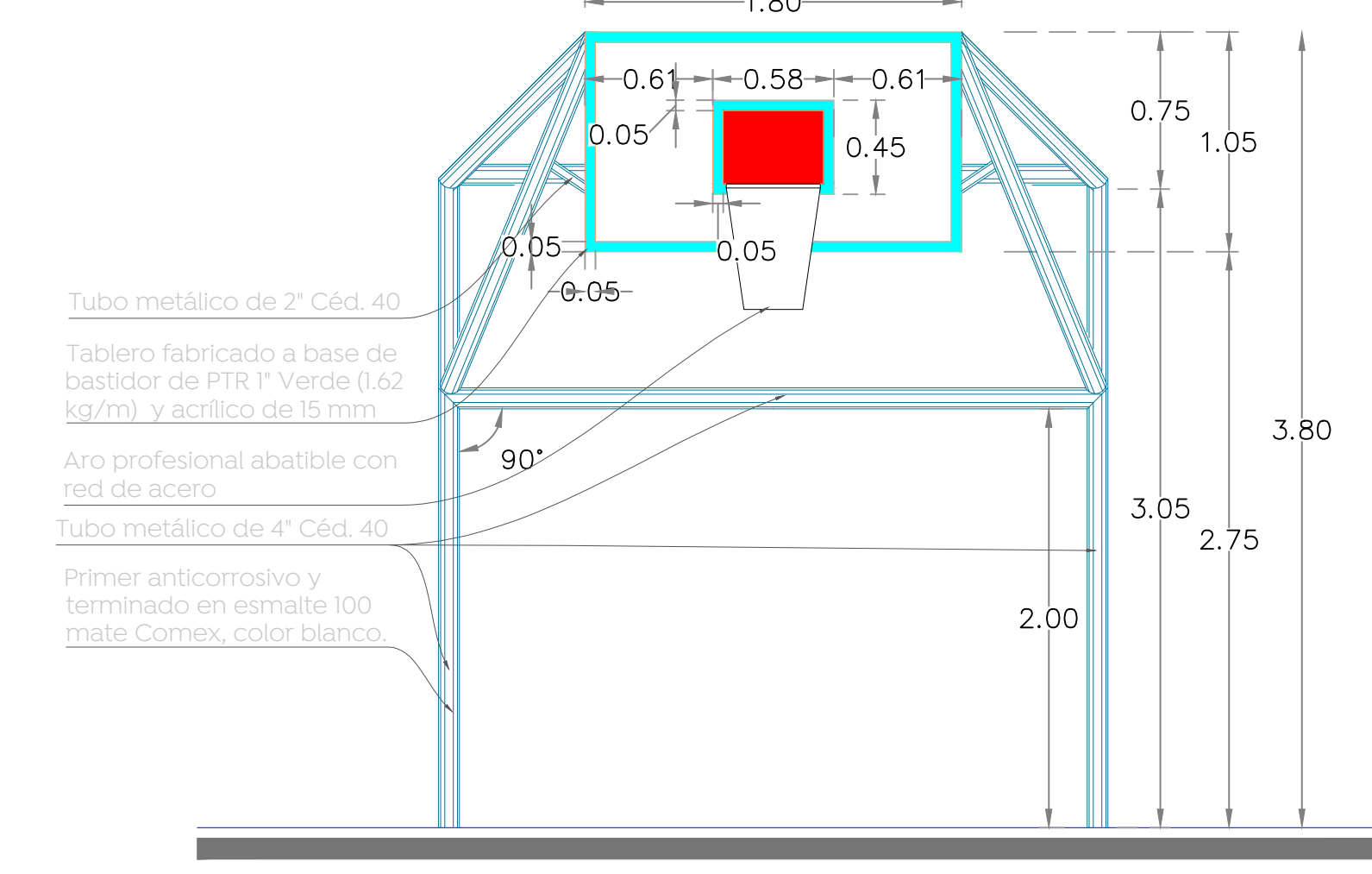
Det-03



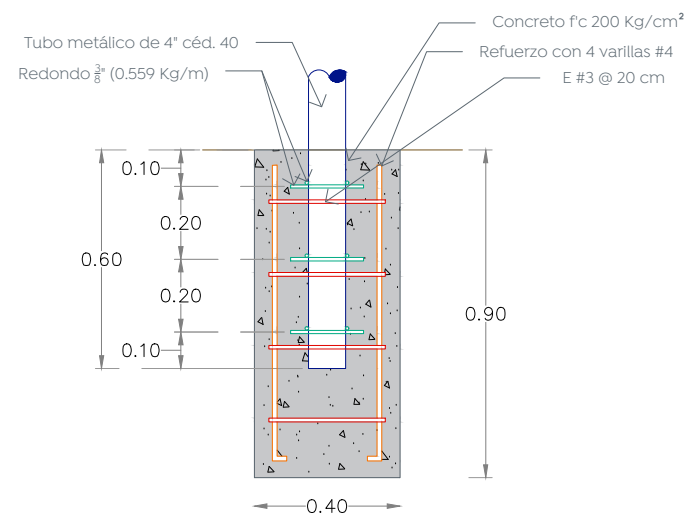
Planta de portería, tablero y aro



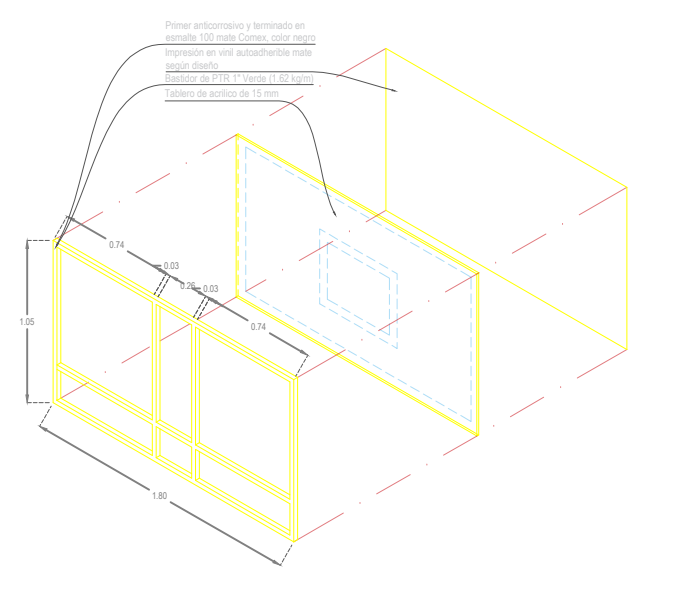
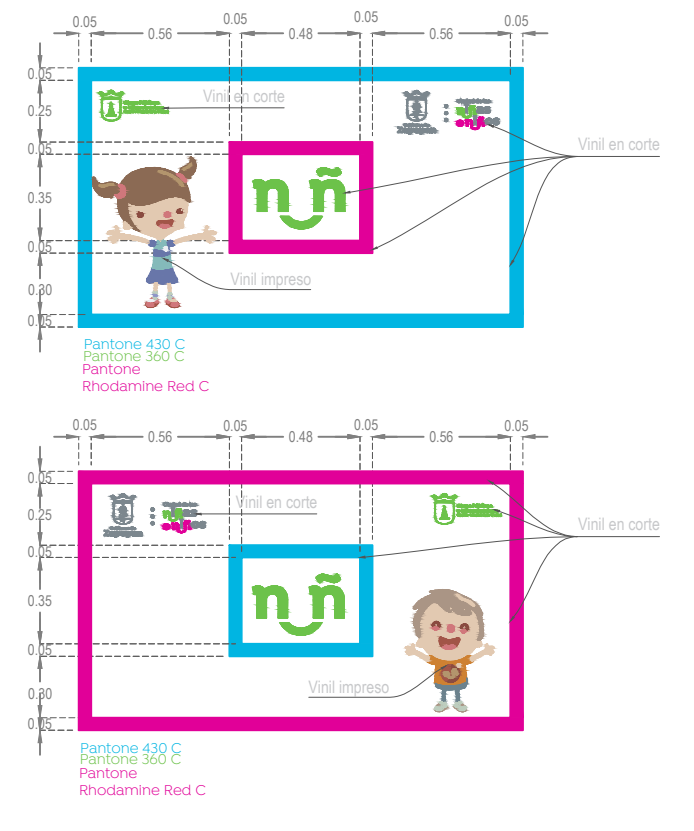
Alzado lateral de portería, tablero y aro



Alzado frontal de portería, tablero y aro



06 Detalle cancha de usos múltiples
Detalles estructurales portería de usos múltiples S/E



Nota:
Contemplar el balizamiento del trazo correspondiente a la cancha de usos múltiples en patio cívico, contemplando las mismas dimensiones especificadas en (01 Detalle cancha usos múltiples trazo y balizamiento)

Nombre del proyecto:
Estructura con rampa, rehabilitación de cancha de usos múltiples, patio cívico, accesibilidad universal, banquetas, cruces peatonales y obras complementarias en la Primaria Nellie Campobello (T.M), clave MOPR018A, Primaria Sara Paredes de Amor (T.M), clave MOPR018T, calle Valle de Atemajac, Valle de los Molinos, y Primaria Manuel A. DÍGUEZ (T.M), clave MOPR018P, Primaria Rubén Rodríguez Camell (T.M), clave MOPR018V, calle Hualpa, Santa Lucía, San Francisco Tepeitlán, Municipio de Zapopan, Jalisco

Contenido del plano:
Detalles cancha usos múltiples, Primaria Nellie Campobello.

No. Contrato:
DOPI-MUN-RM-IE-LP-019-2023
Director de Obras Públicas e Infraestructura:

Ing. Ismael Jáuregui Castañeda
Jefe de la Unidad de Estudios y Proyectos:

Arq. Edwin Aguilar Escatel
Jefe de área: Responsable del proyecto:

Arq. Angela Jazmin Vargas Olmedo
Arq. Julio Cesar Robles

Ubicación:
Valle de los Molinos, Zapopan, Jalisco

Norte:
Fecha: Abril 2022
Escala: Indicada
Acotaciones: Metros. Clave: EE-NC-CAN