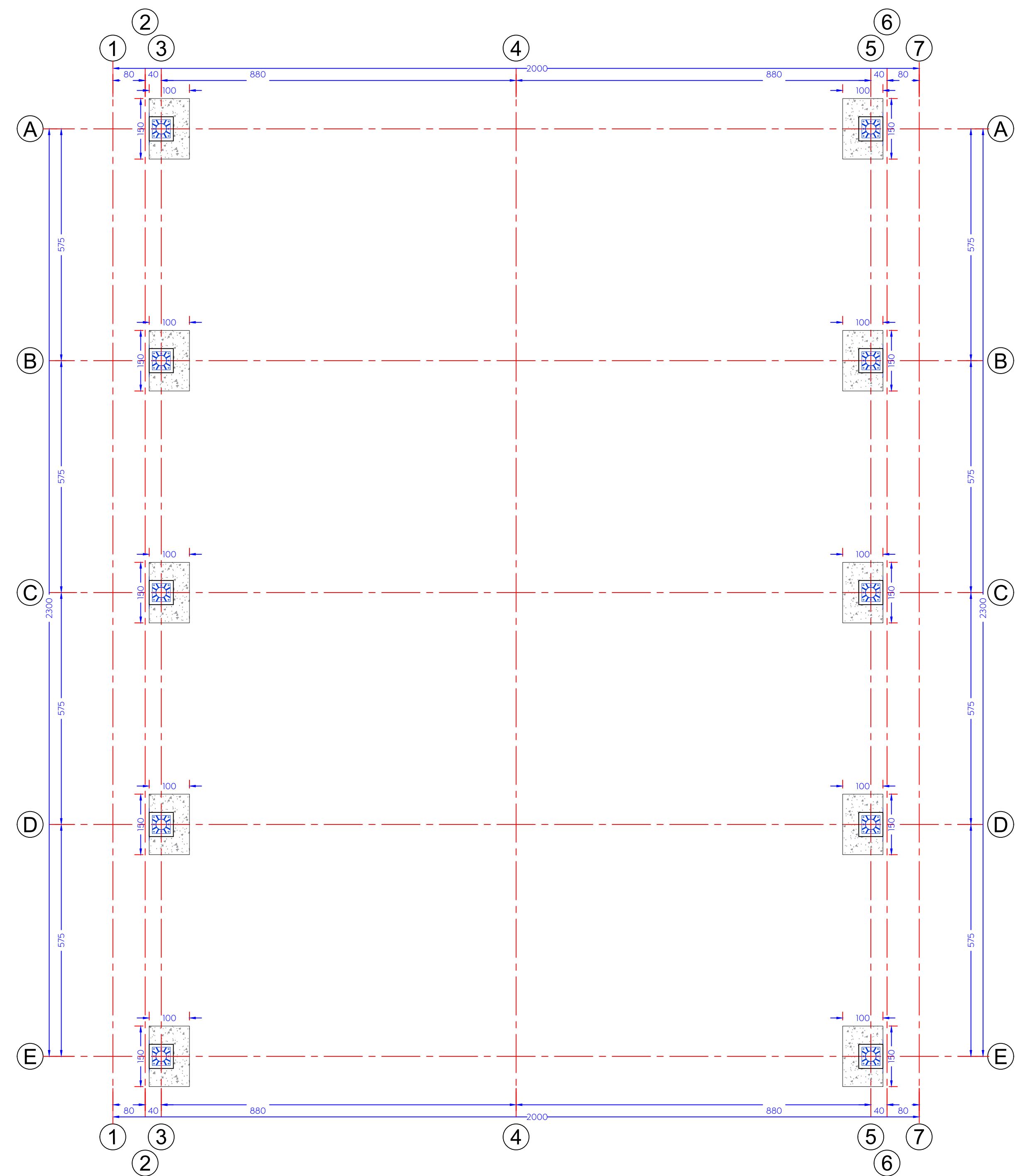
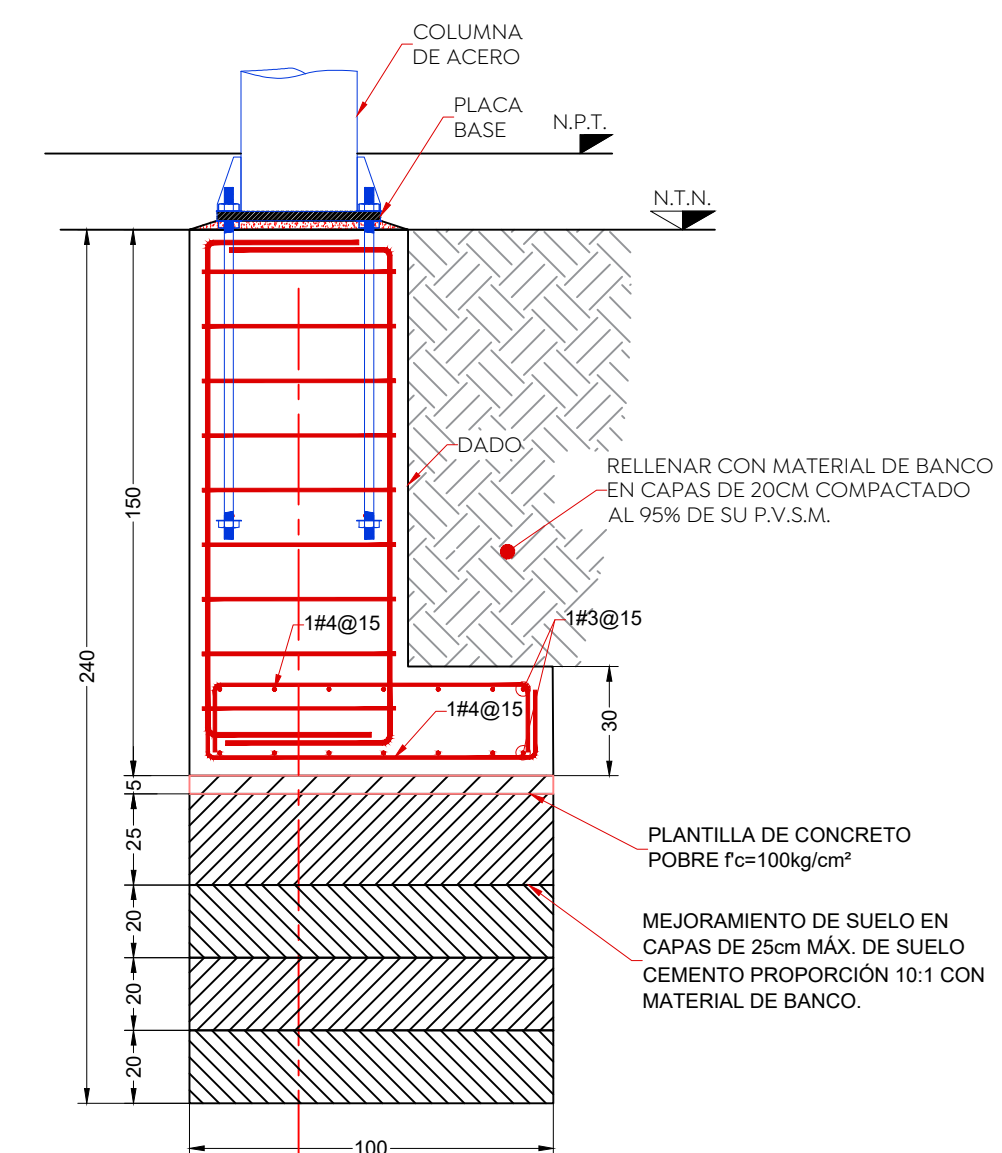


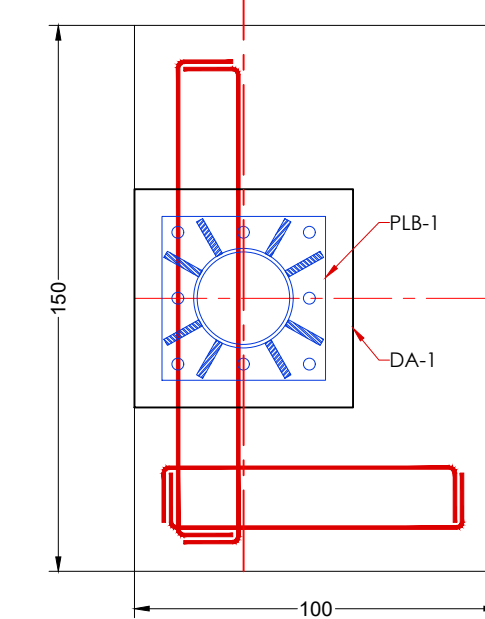
Especificaciones:
 Pintura en estructura: primer anticorrosivo y terminado en esmalte 100 mate comex, color blanco.



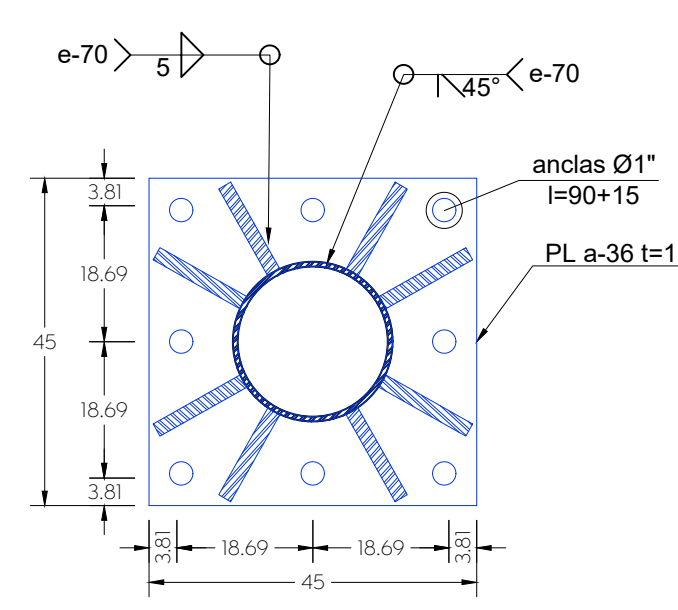
01 Planta de cimentación
 Cm 1:75



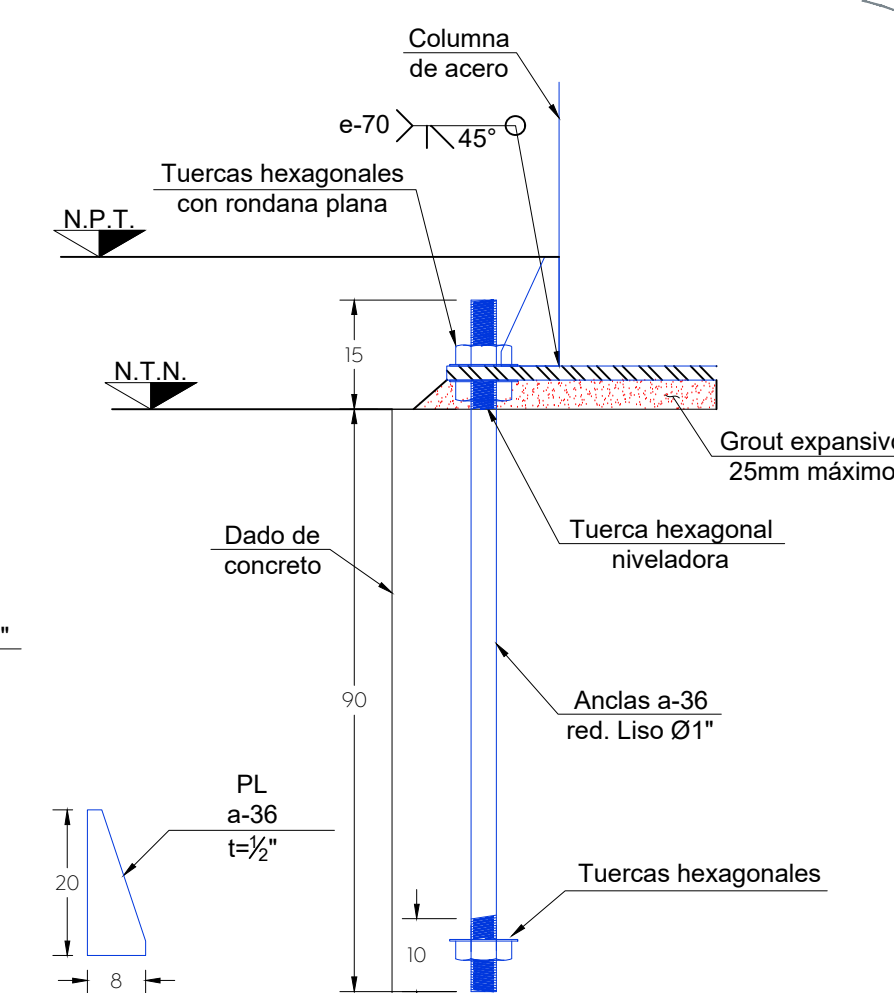
02 Detalle Zapata Z-1
 Cm 1:20



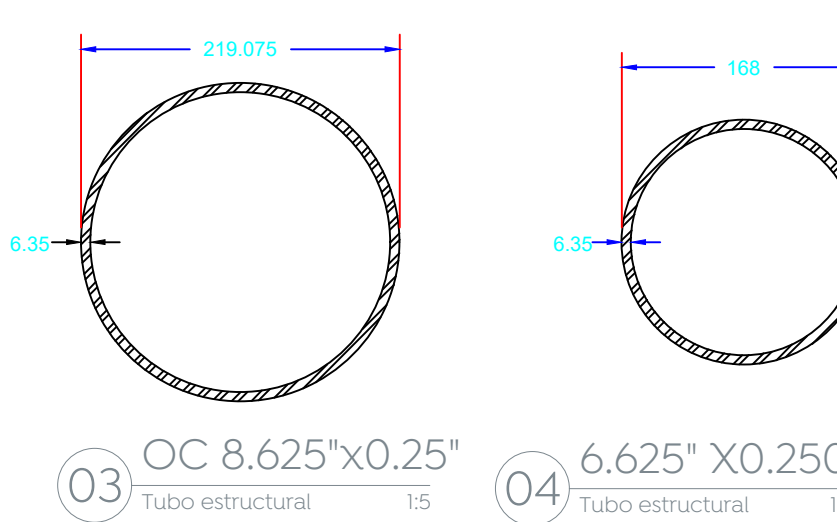
05 Dado D-1
 Cm 1:10



06 Placa base PLB-1
 Cm 1:10



07 Detalle de anclas
 Cm 1:10



Nombre del proyecto:
 Estructuras con torres, rehabilitación de cancha de usos múltiples, patio cívico, accesibilidad universal, banquetas, cruces peatonales y obras complementarias en la Primaria Helio Campesino (TNA), clave HEP000A, Primaria Elena Porfiriana Arroy (TNA), clave HEP0017Z, calle Valle de Atemajac, Valle de Los Molinos, y Primaria Manuel M. Dique (TNA), clave HEP0030P, Primaria Rubén Rodríguez Cornejo (TNA), clave HEP0020Z, calle Hidalgo, Santa Lucía, San Francisco Teulián, Municipio de Zapopan, Jalisco

Contenido del plano:
 Escuela Primaria Manuel M. Dieguez,
 Planta de cimentación y detalles.

No. Contrato:
 DOPI-MUN-RM-IE-LP-019-2023

Director de Obras Públicas e Infraestructura:

Ing. Ismael Jáuregui Castañeda

Jefe de la Unidad de Estudios y Proyecto:

Arq. Edwin Aguiar Escatel

Jefe de Área:
 Arq. Angela Jazmin Vargas Olmedo

Responsable del proyecto:
 Arq. Julio César Robles Ríos

Empresa:
 VaCo, Servicios de Ingeniería Civil.

Proyectista:
 VaCo

Ubicación:
 Hidalgo 153, Santa Lucía, 45100 Tesislán,
 Jalisco

Fecha: Junio 2021

Escala: Indicada

Cotas: Indicada Clave: