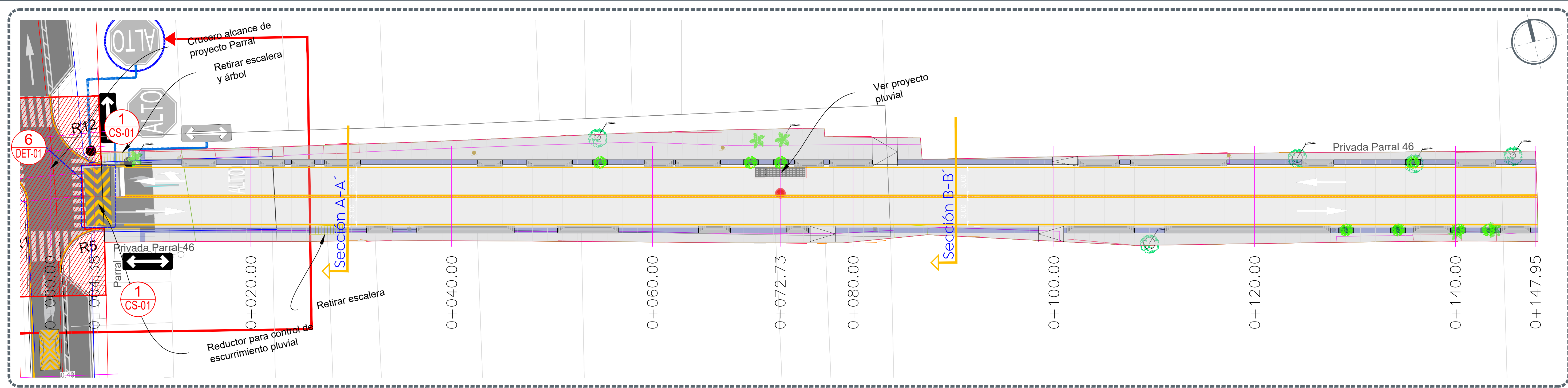
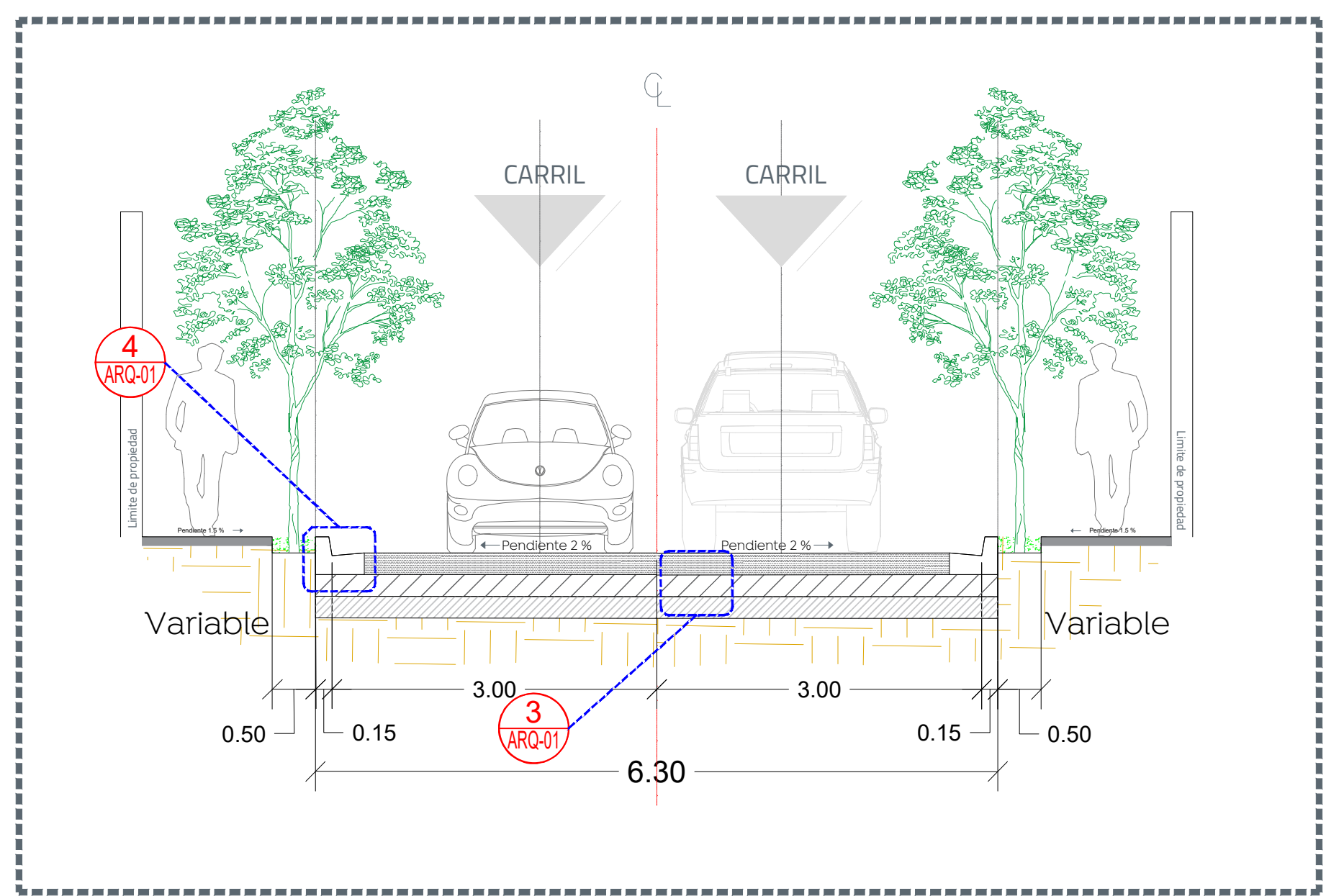


- Alcances generales:
- A Renovación de líneas de agua potable y alcantarillado sanitario.
 - B Losas de rodamiento en concreto hidráulico MR y construcción de guarnición.
 - C Construcción de banquetas, rampas, cenefa y arriate con arbolado.
 - D Señalética horizontal y vertical.
 - E Alumbrado público, registros, anclas, postes y luminarias.

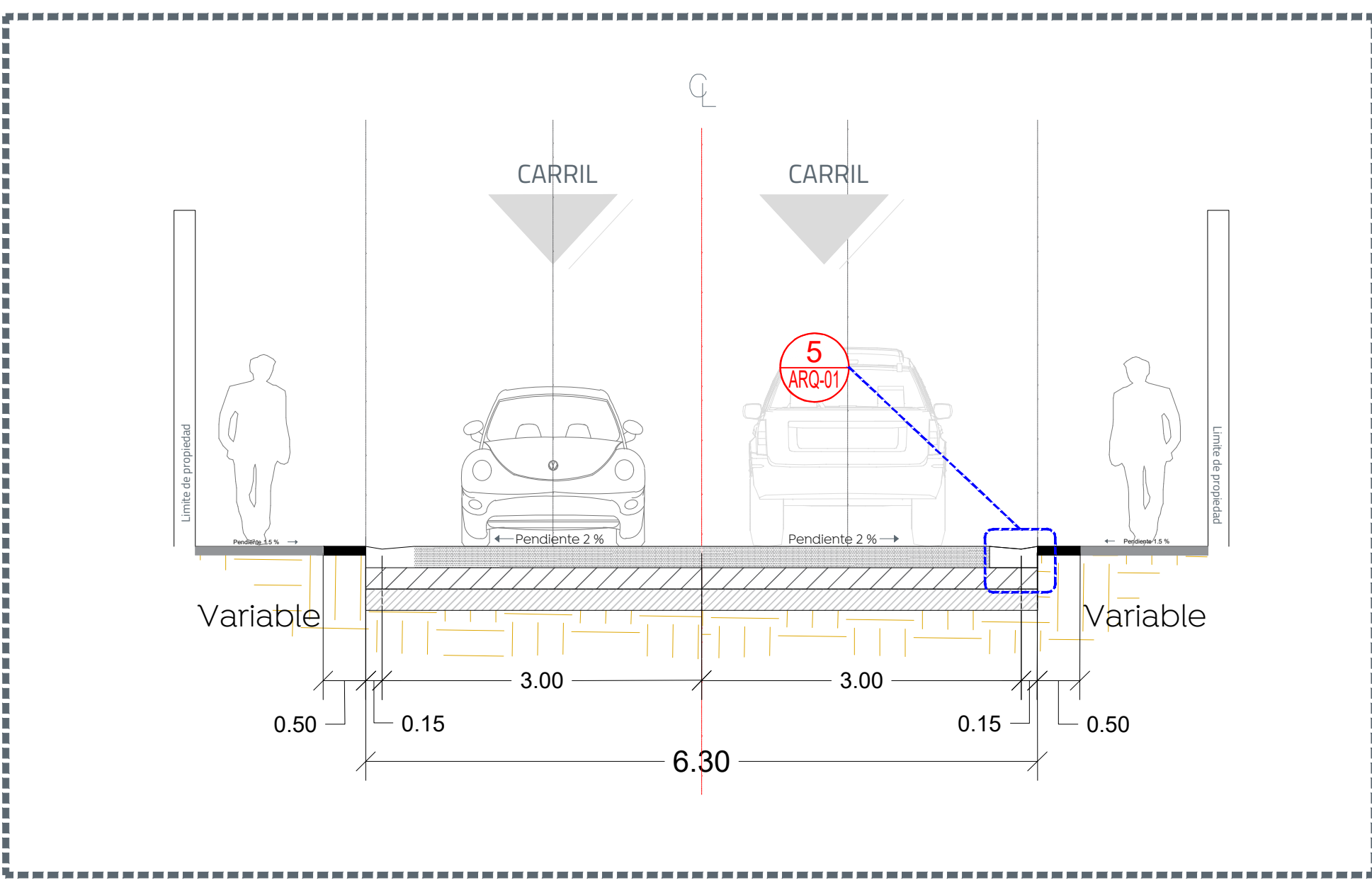
- Simbología
- 0+000.00 Cadenamiento @ 20 m
 - Eje geométrico
 - Limite de predio
 - Banqueta
 - Cenefa
 - Guarnición
 - Reubicar postes Telmex
- Nota:
 3 # de detalle
 3 DET-03 # de plano



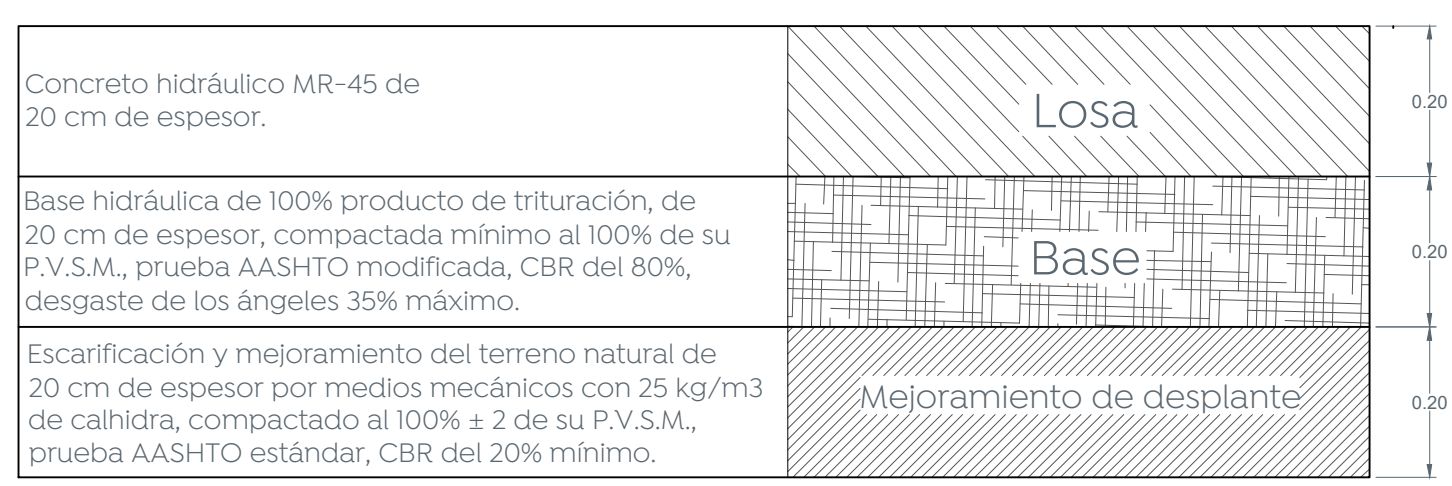
Planta general
 0+000.00 a 0+147.95
 Escala 1:200



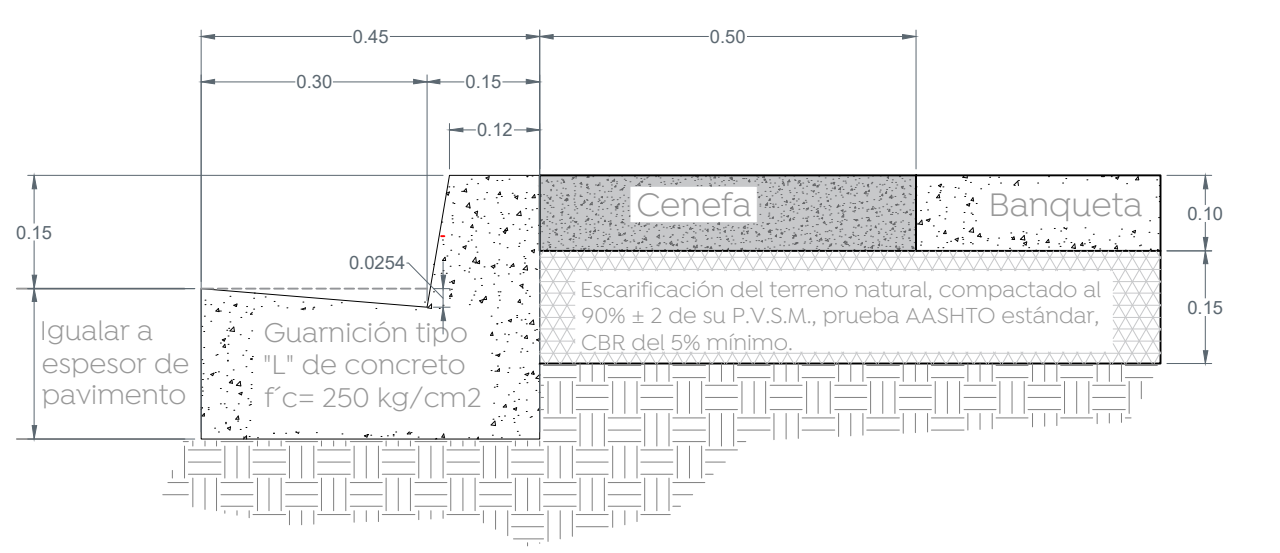
1 Sección A-A'
 Escala 1:50



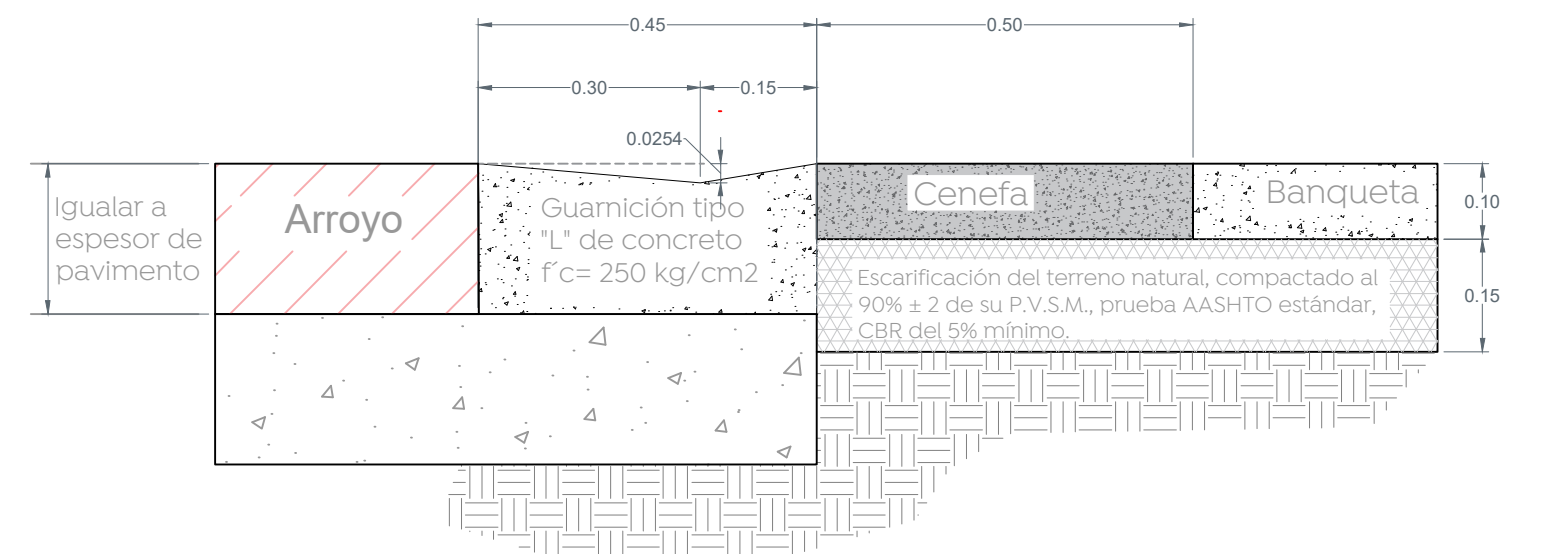
2 Sección B-B'
 Escala 1:50



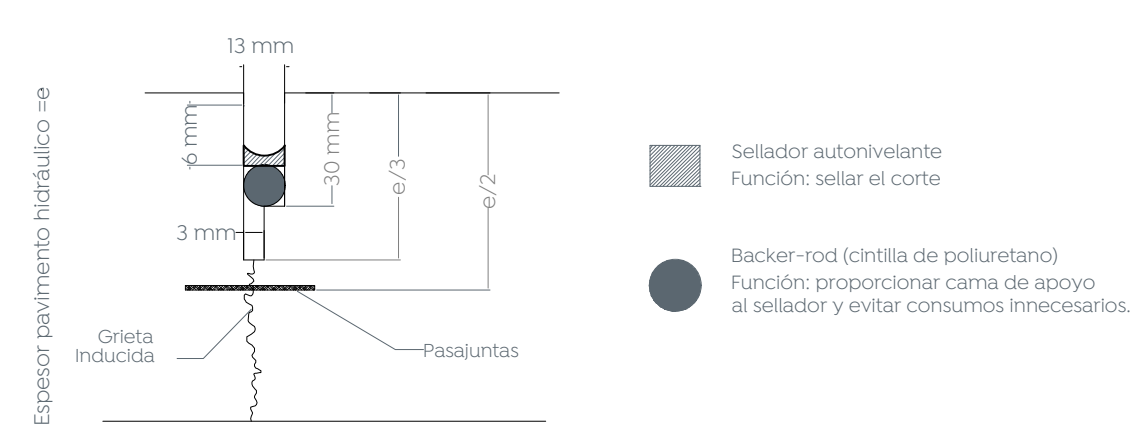
3 Conformación de pavimento
 Escala 1:10



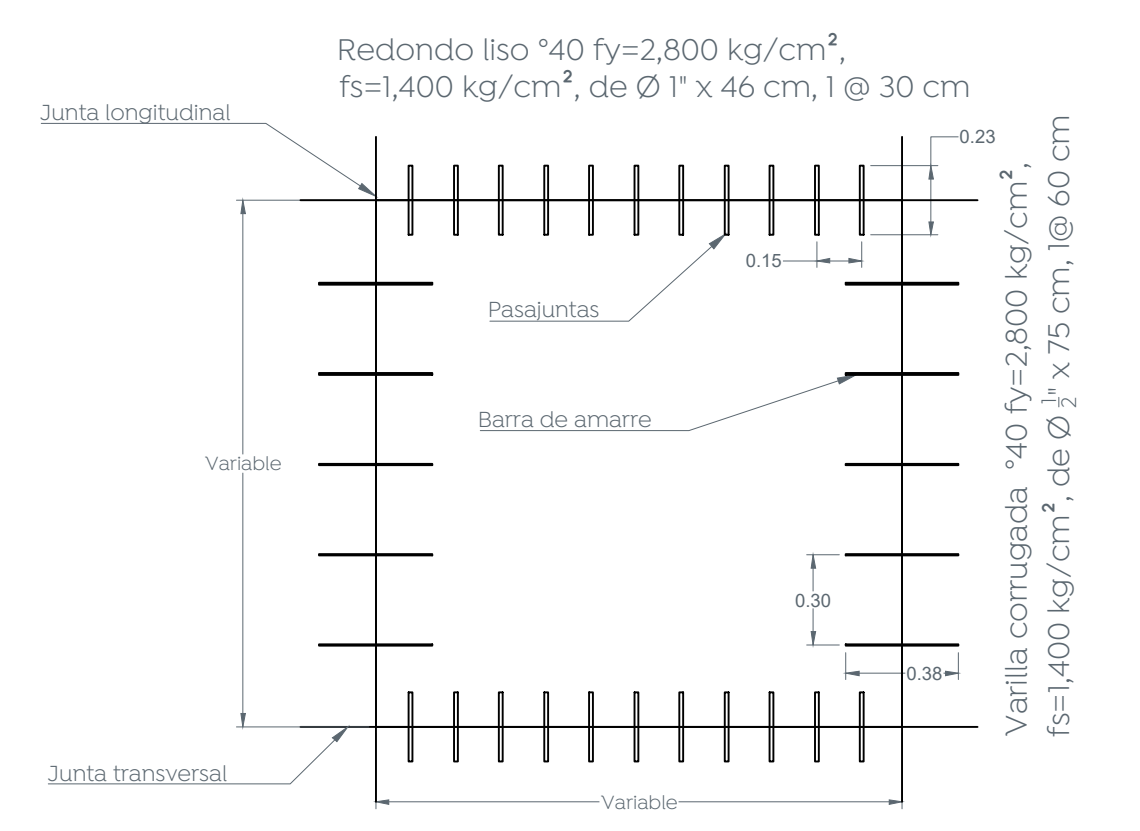
4 Detalle de guarnición tipo "L"
 Escala 1:10



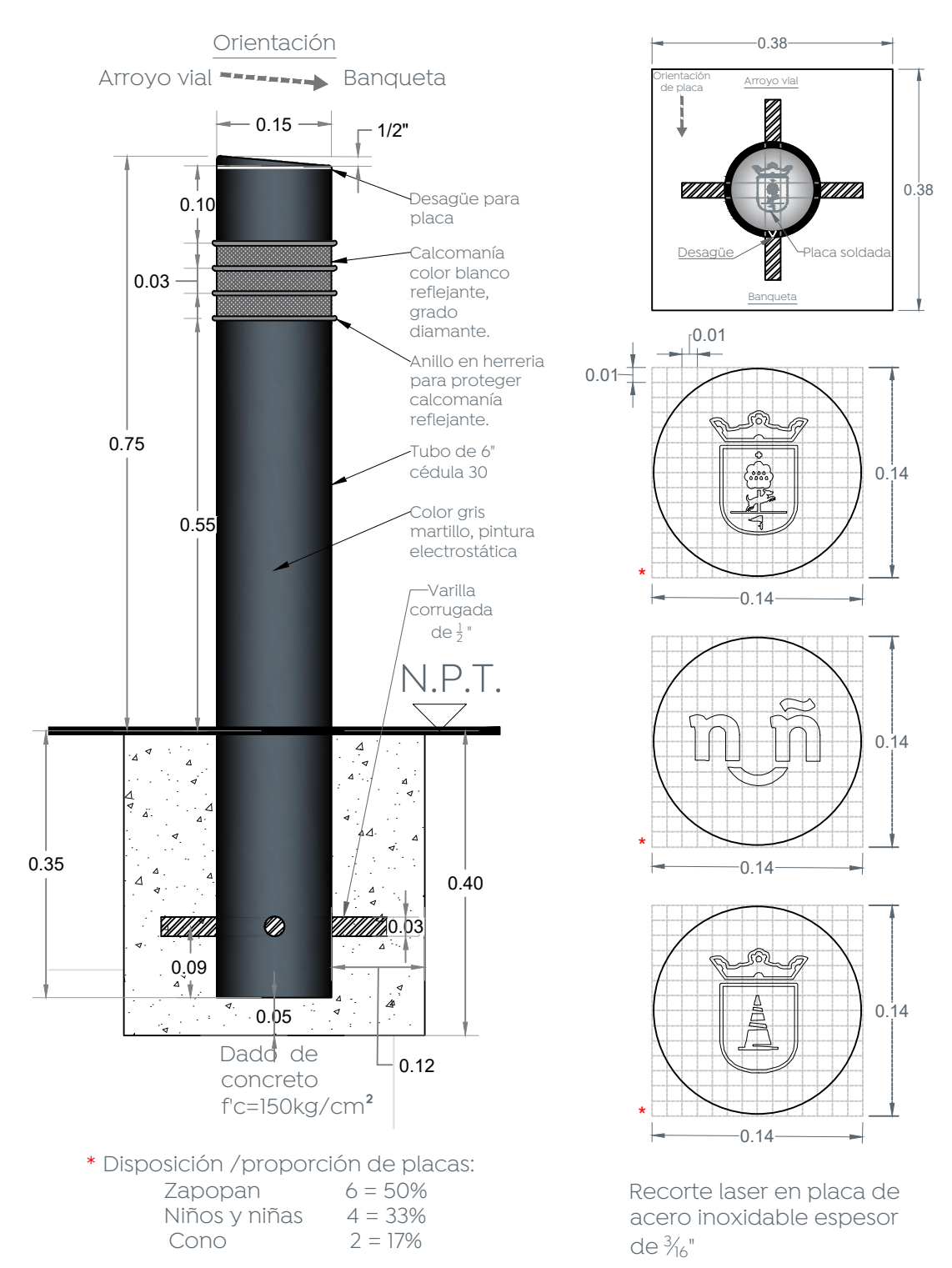
5 Detalle de guarnición
 Escala 1:10



6 Detalle de junta constructiva
 Escala 1:2



7 Modulación de losas, pasajuntas y barras de amarre
 Escala 1:50



8 Detalle de bolardo y placa
 Escala 1:10

Cuadro de áreas privada Parral 46		
Concepto	Unidad	Cantidad
Machuelo	m	303.95
Cenefa	m ²	146.34
Banqueta	m ²	337.88
Losas de rodamiento	m ²	868.35
Esquinas incluyentes	pz	2

Nombre del proyecto:
 Pavimentación con concreto hidráulico de la calle privada Parral (Parral 46). Incluye: modernización de redes básicas de alcantarillado, construcción y distribución, infraestructura urbana y obras complementarias, modernización y obras complementarias de las redes básicas de alcantarillado, conducción y distribución de la calle Libertad, San Juan de Cocotán, Municipio de Zapopan, Jalisco.

Contenido del plano:
 Planta, sección tipo, estructura de pavimento y modulación de losas. Detalles tipo.

No. Contrato:
 DOPI-MUN-R33-PAV-LP-033-2023

Director de Obras Públicas e Infraestructura:

Ing. Ismael Jáuregui Castañeda

Jefe de la Unidad de Estudios y Proyectos:

Arq. Edwin Aguiar Escatet

Jefe de área:
 Inar. Norberto Esaú Romero Joya

Responsable del proyecto:
 Arq. Angel Fernando Torres Mendoza

Ubicación:
 Col. San Juan de Cocotán, Zapopan, Jalisco

Fecha: marzo 2023
 Escala: Indicada
 Acotaciones: Metros

Clave: ARQ-01