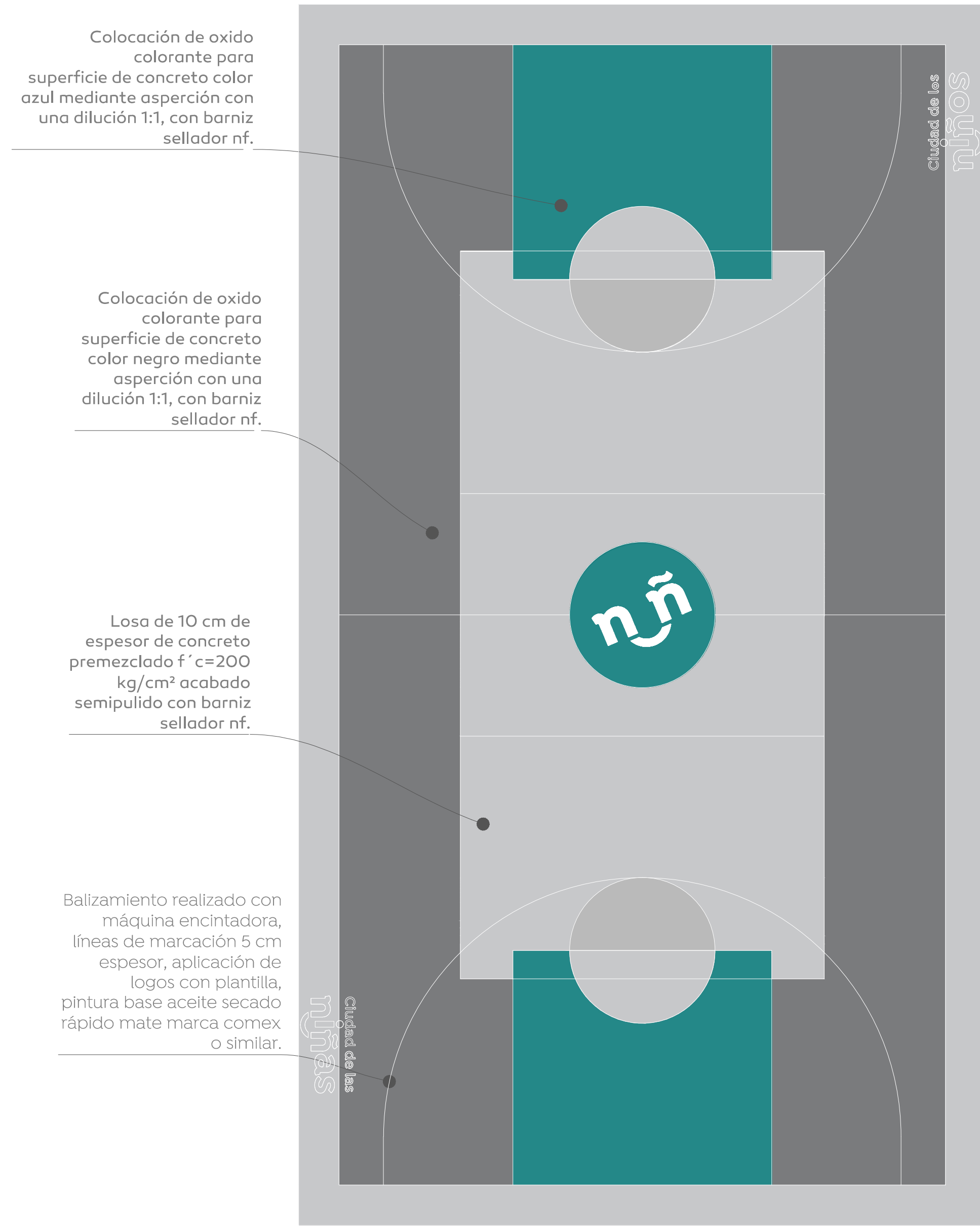
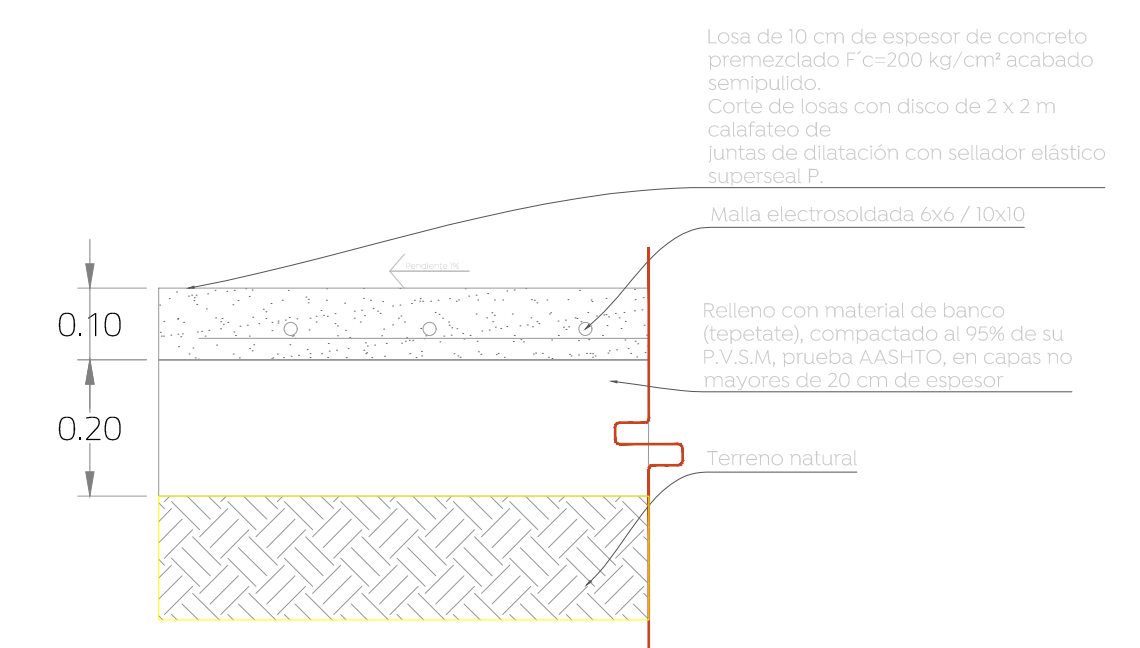


01 Detalle cancha de usos múltiples
Trazo y balzamiento
1:50



02 Detalle cancha de usos múltiples
Tratamiento en losas
S/E



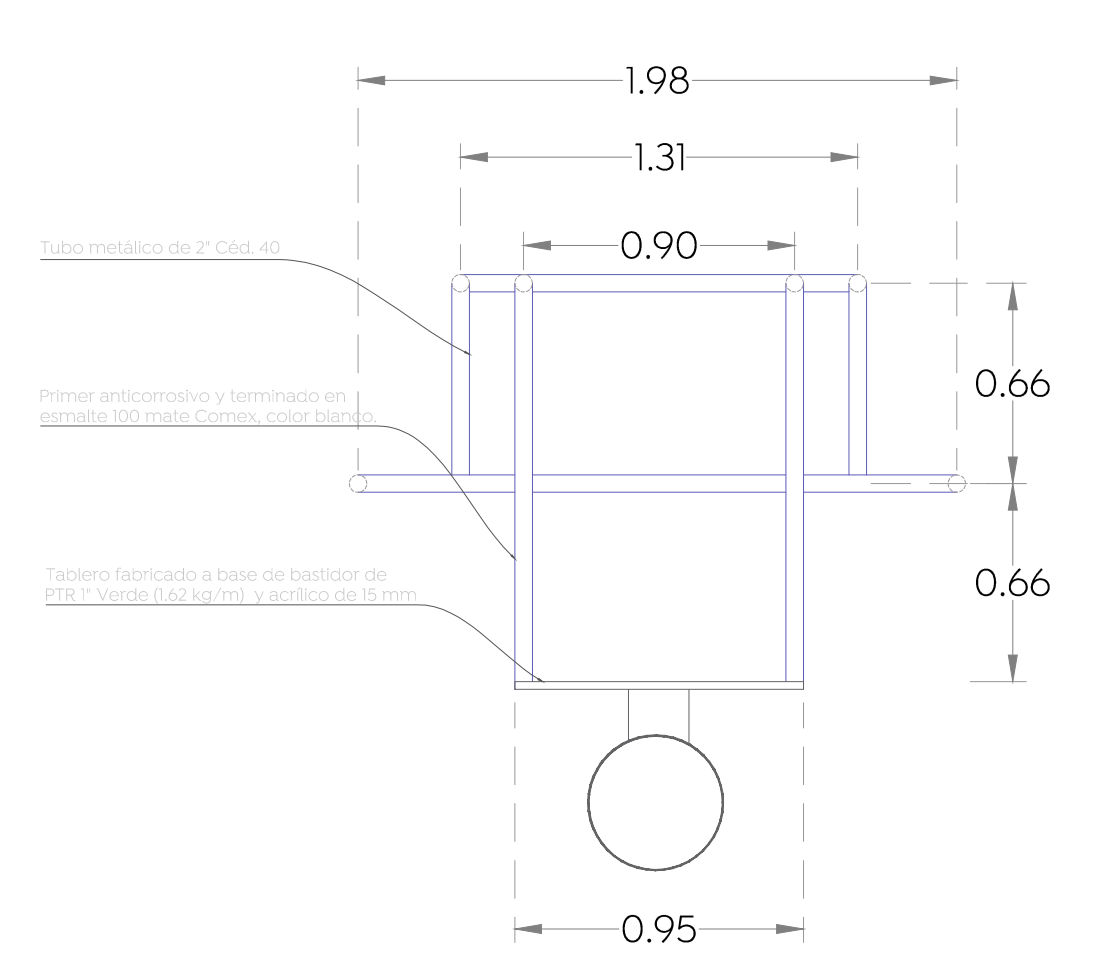
03 Detalle cancha de usos múltiples
Sección losa de concreto
S/E



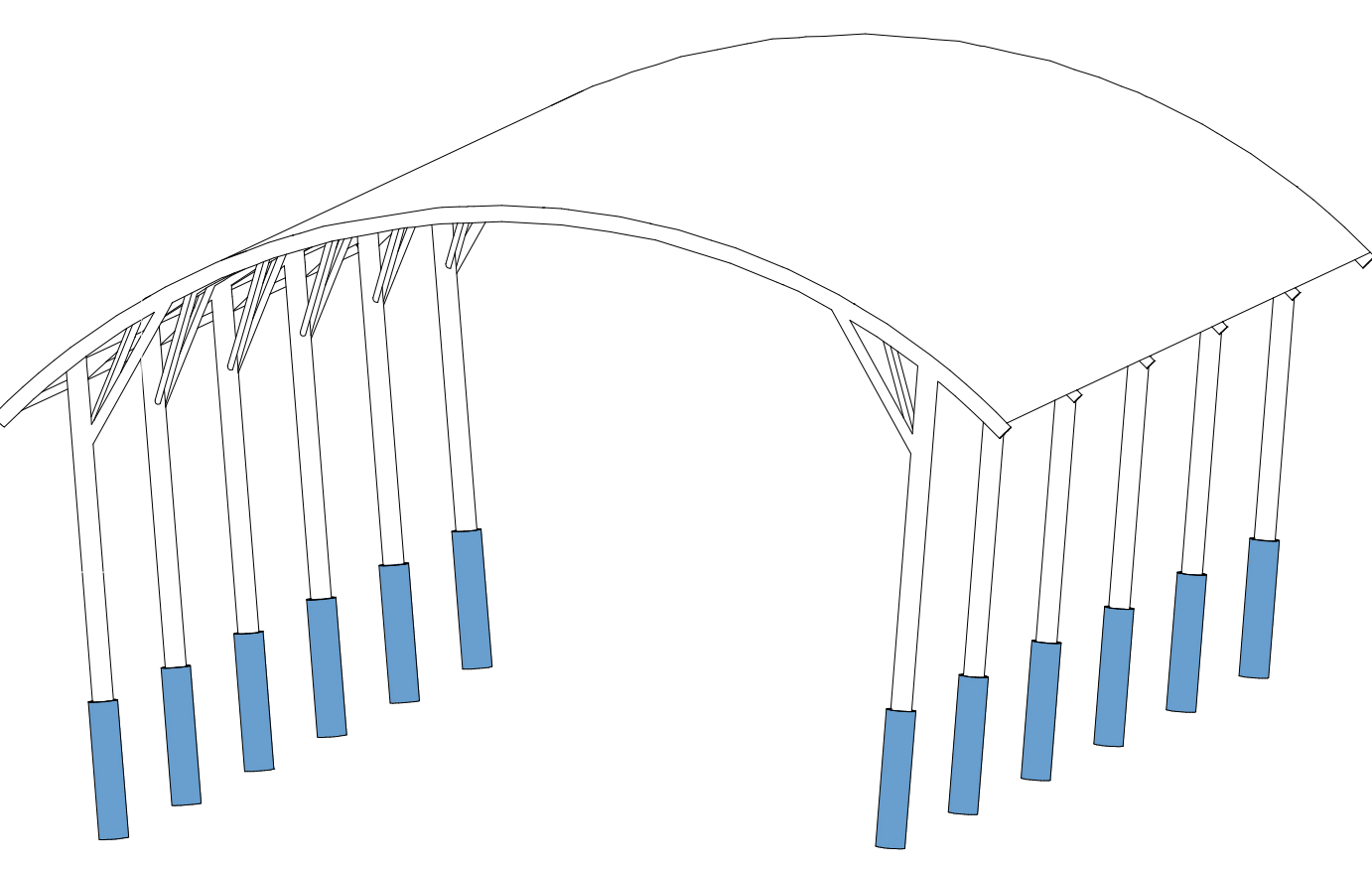
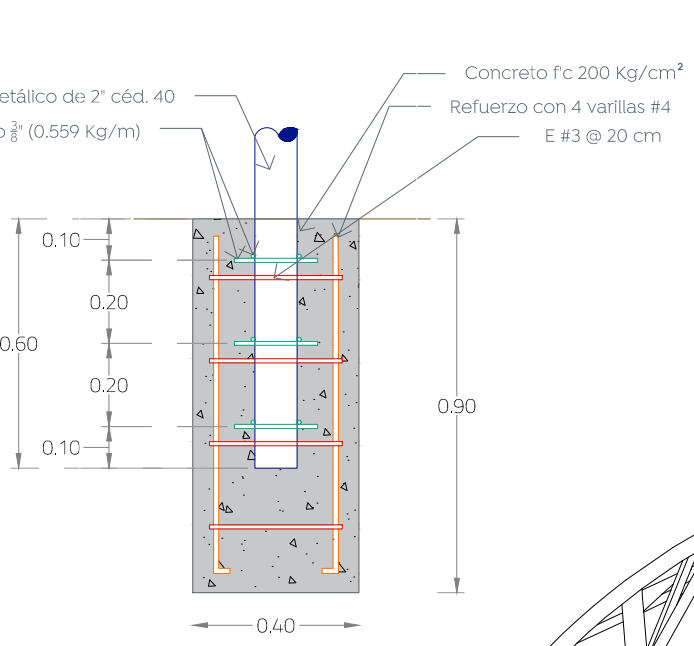
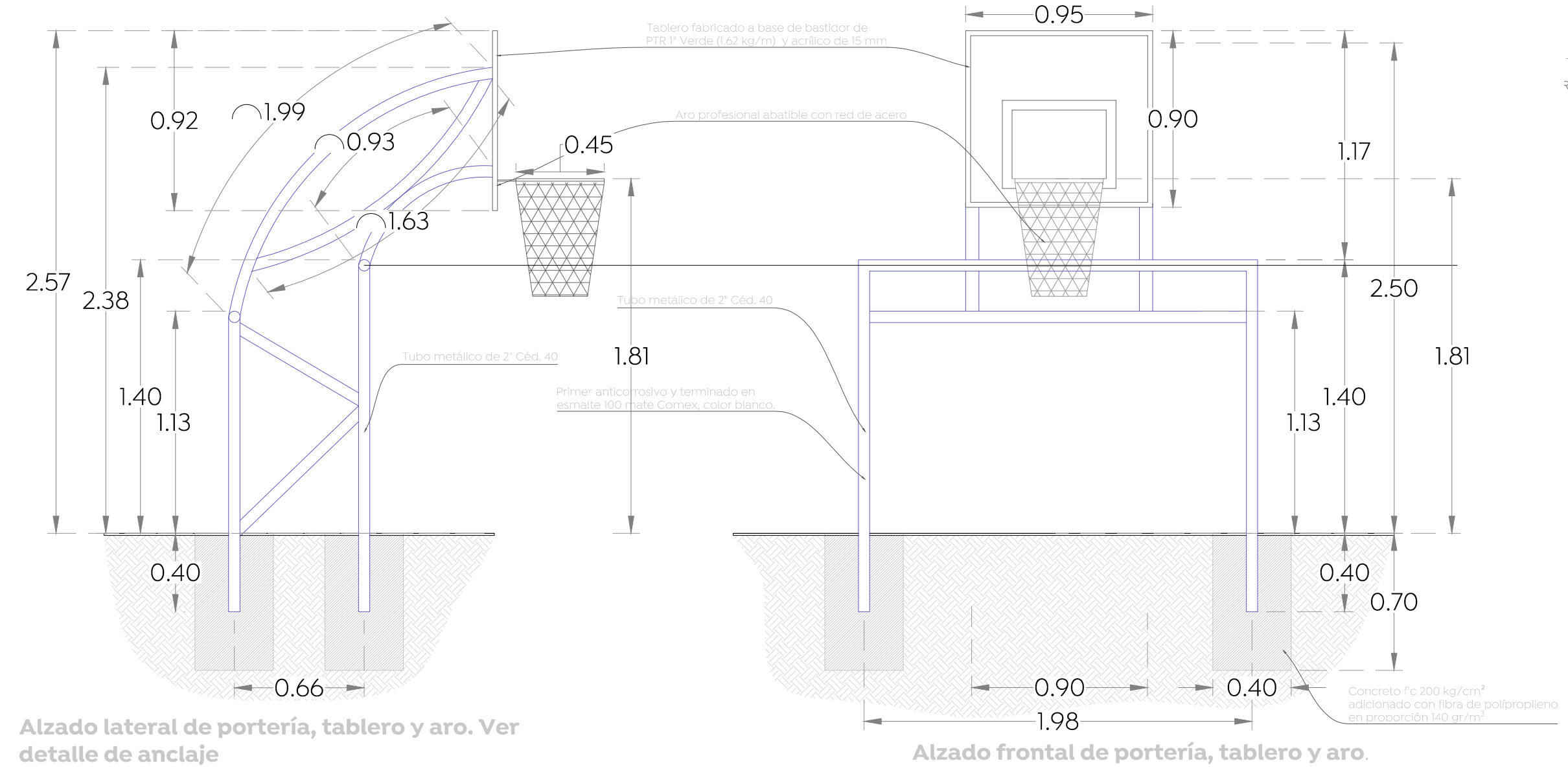
04 Detalle 01
Balzamiento ciudad de las niñas
S/E



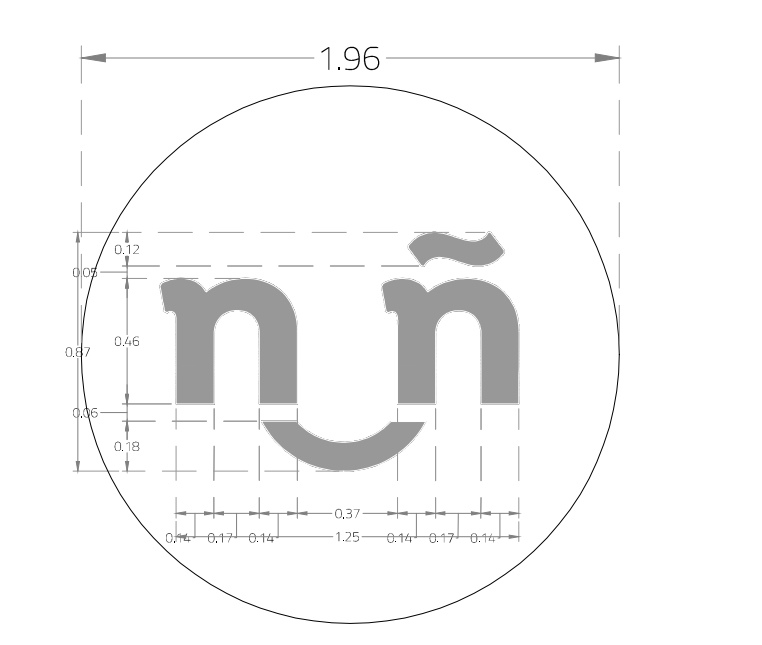
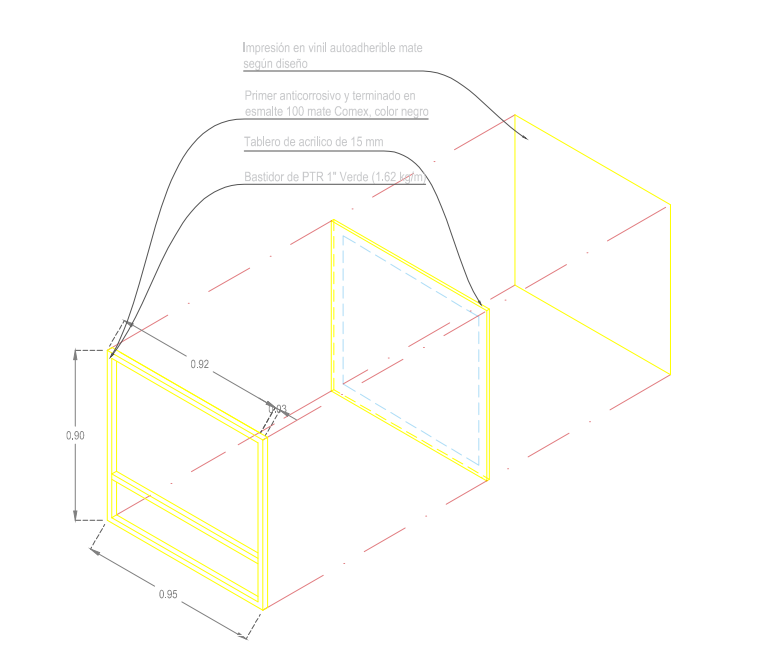
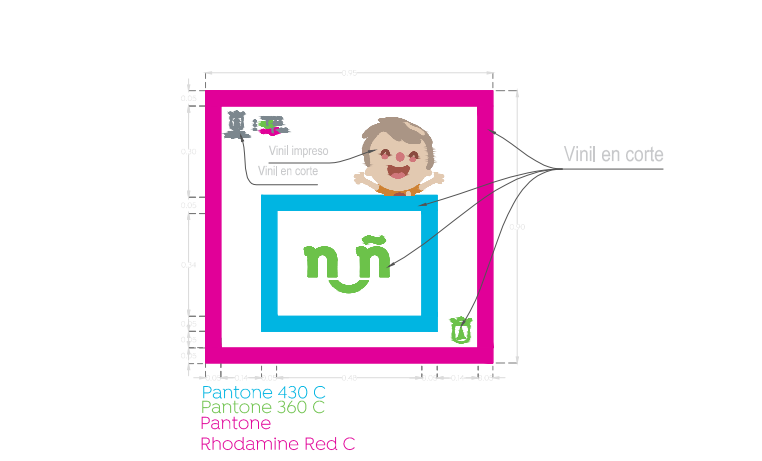
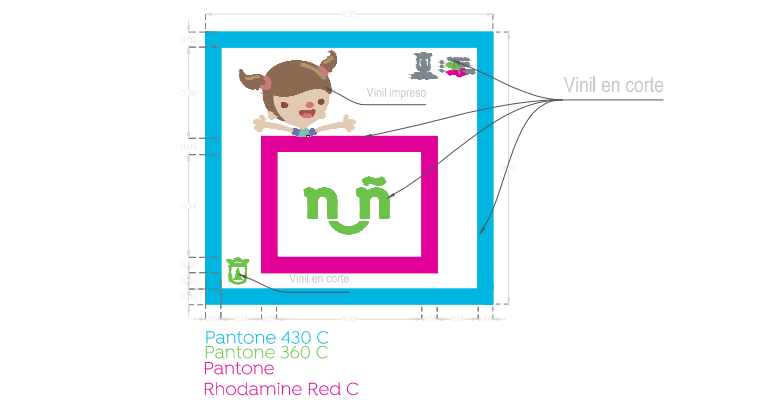
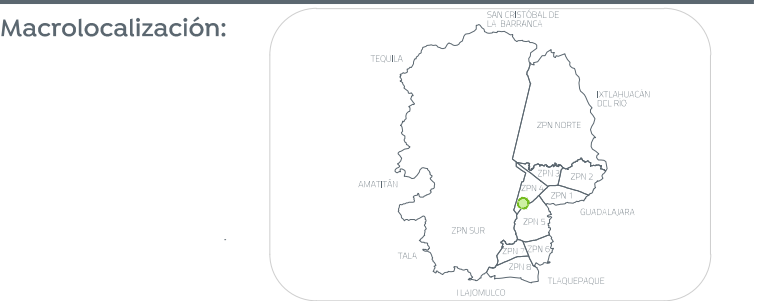
05 Detalle 02
Balzamiento ciudad de los niños
S/E



06 Detalle cancha de usos múltiples
Detalles estructurales portería de usos múltiples
1:25



Recubrimiento para columnas metálicas con espuma de poliuretano en funda lisa para poste de 6 x 56", Código INP-9231Y, color azul.



Det-03
Nombre del proyecto:
Estructuras con lonas, rehabilitación de cancha de usos múltiples, patio cívico, accesibilidad universal, banquetas, cruces peatonales y obras complementarias en el Persepolis Tomás Escobedo Batiza (PEM), Clave I4D3N330H, (T.V.), Clave I4D3N335H, calle Cromita, Arenales Tapatíos, y Centro de Atención Múltiple (CAM) San Juan de Ocotán, Clave I4DML00250, calle Hidalgo, San Juan de Ocotán, Municipio de Zapopan, Jalisco

Contenido del plano:
Detalles cancha usos múltiples, CAM San Juan Ocotán
No. Contrato:

DOPI-MUN-RM-IE-LP-047-2023
Director de Obras Públicas e Infraestructura:

Ing. Ismael Jáuregui Castañeda
Jefe de la Unidad de Estudios y Proyectos:

Arq. Edwin Aguiar Escatet
Jefe de área:

Arq. Angela Jazmin Vargas Olmedo
Responsable del proyecto:

Arq. Julio Cesar Robles
Ubicación:

Hidalgo 114, San Juan de Ocotán, 45019 Zapopan, Jal.

Fecha: Abril 2023
Escala: Indicada
Acotaciones: Metros. Clave: