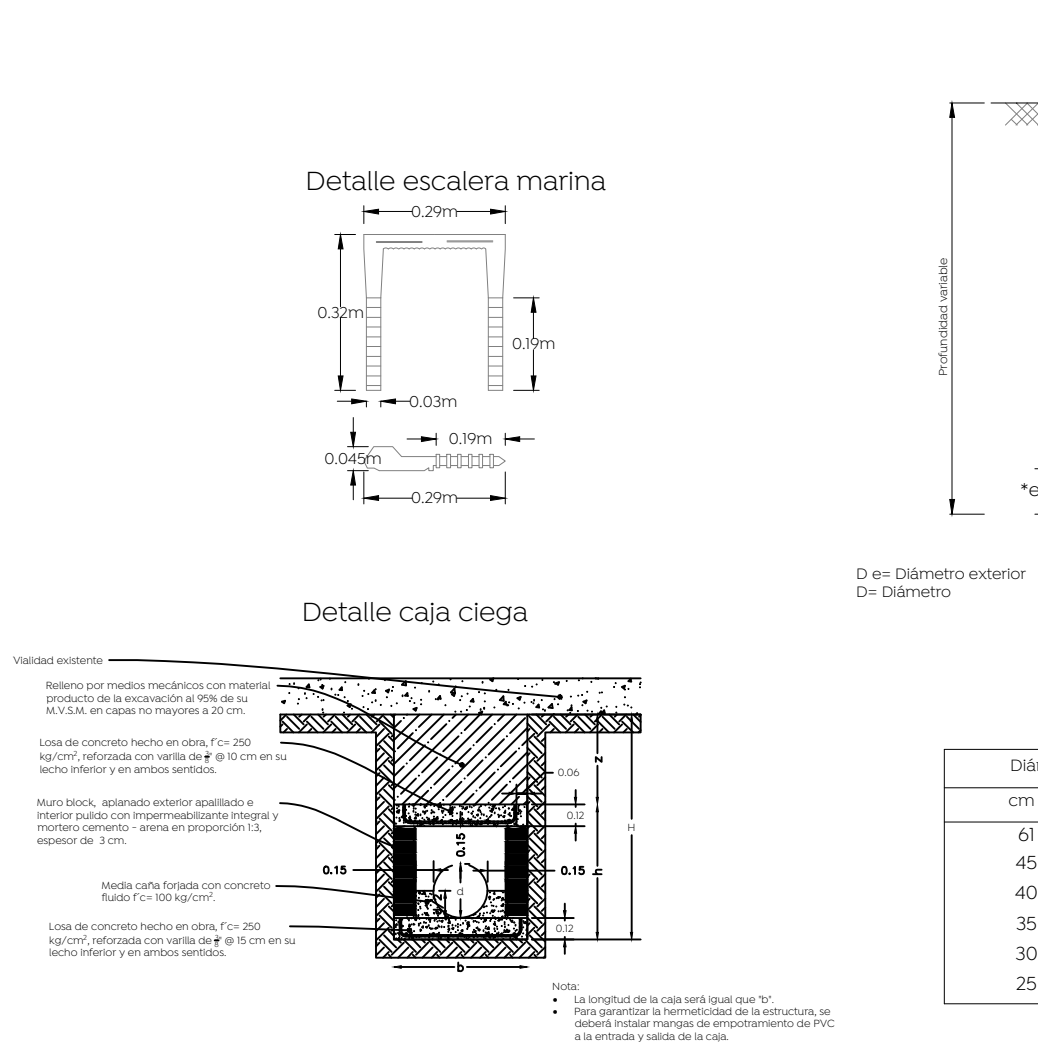
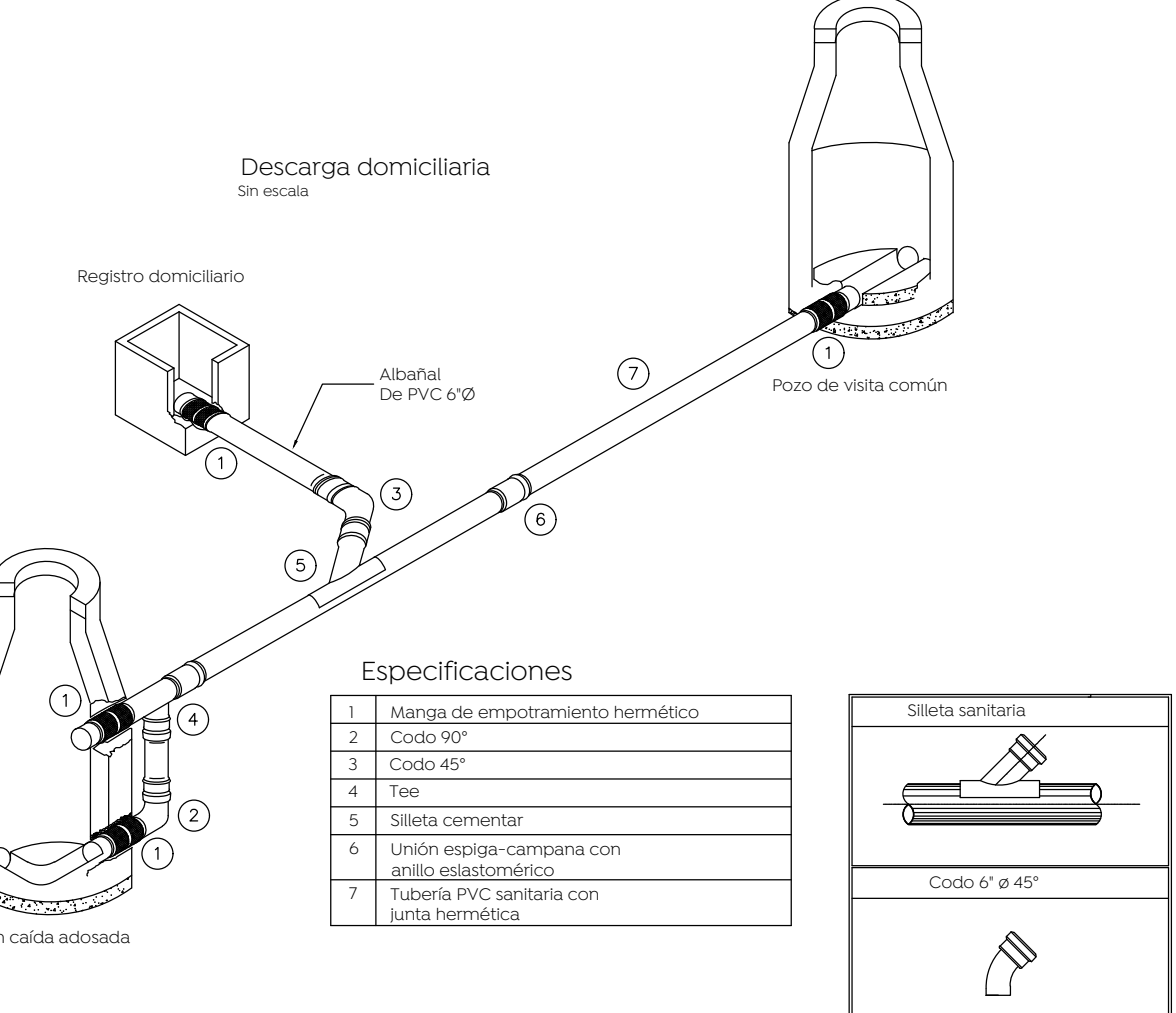
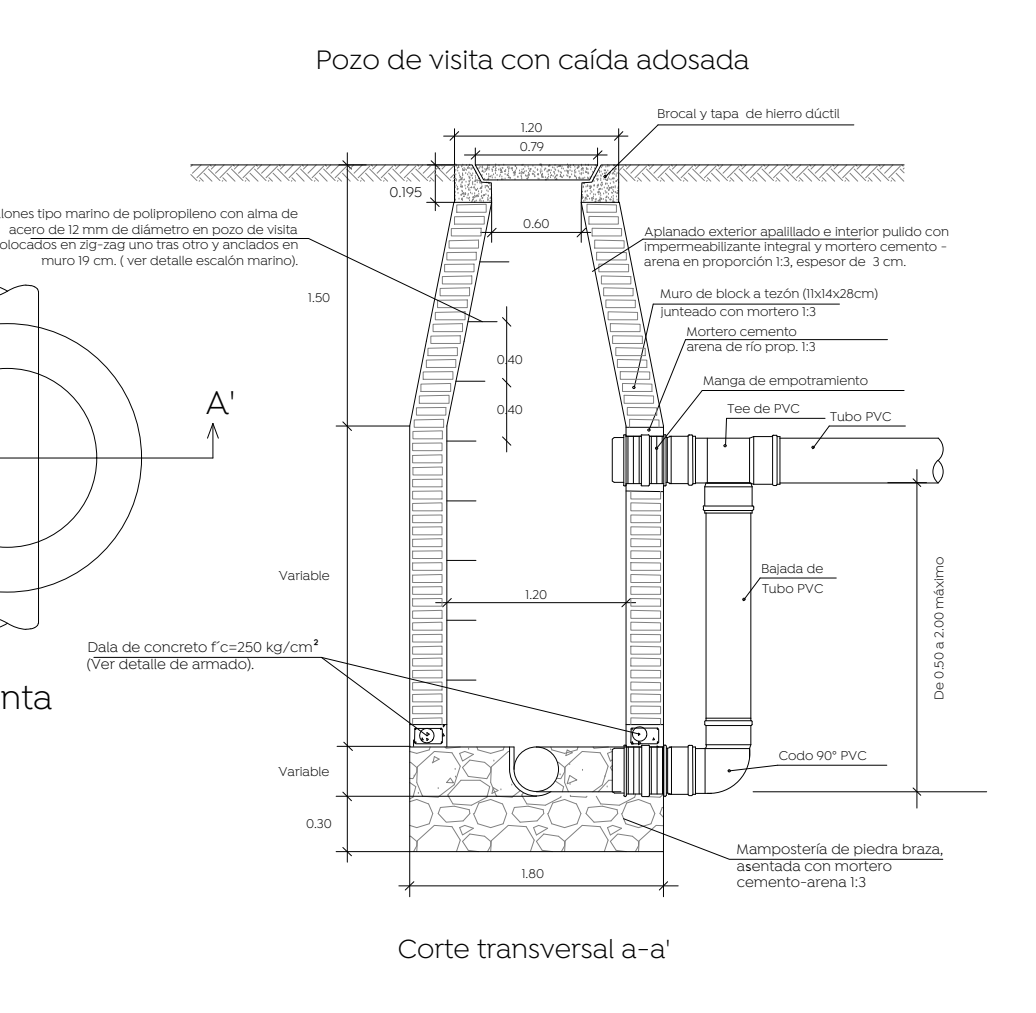
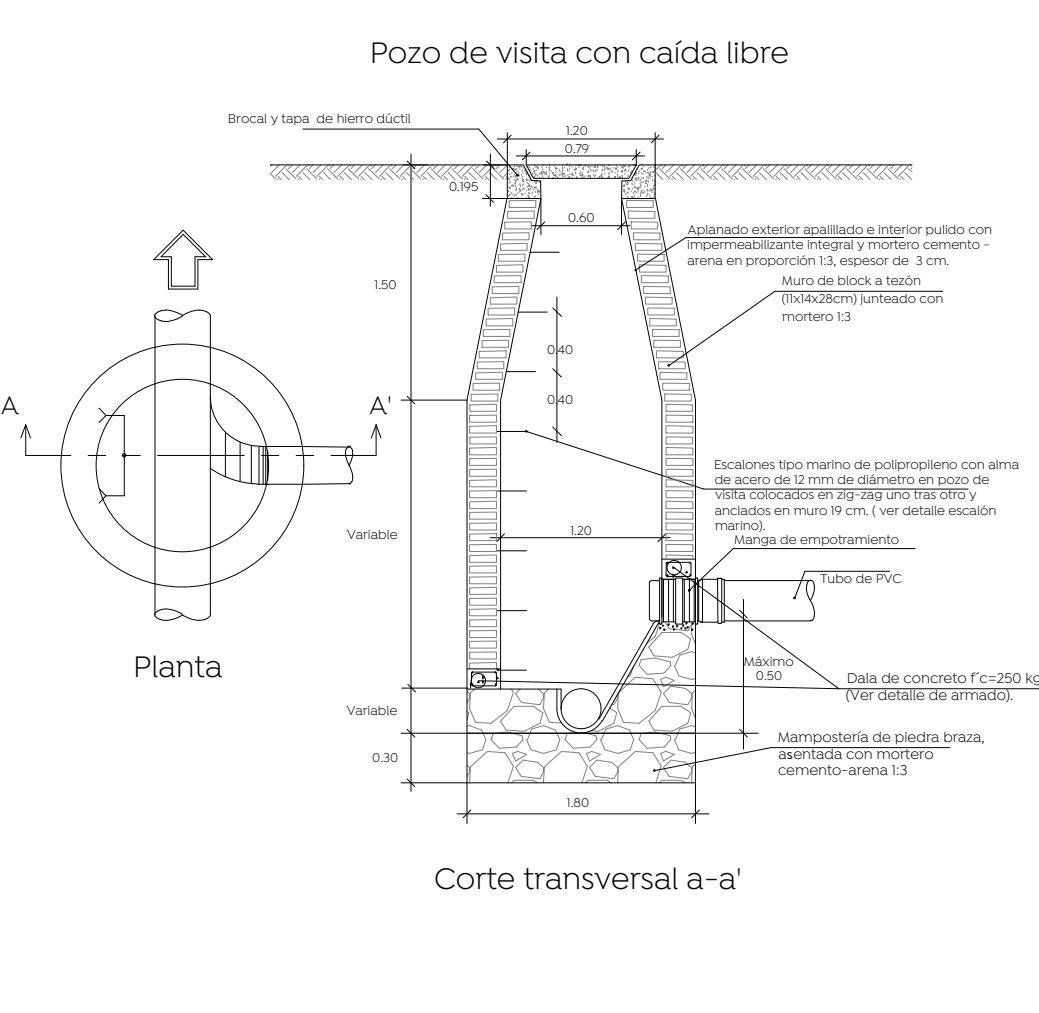
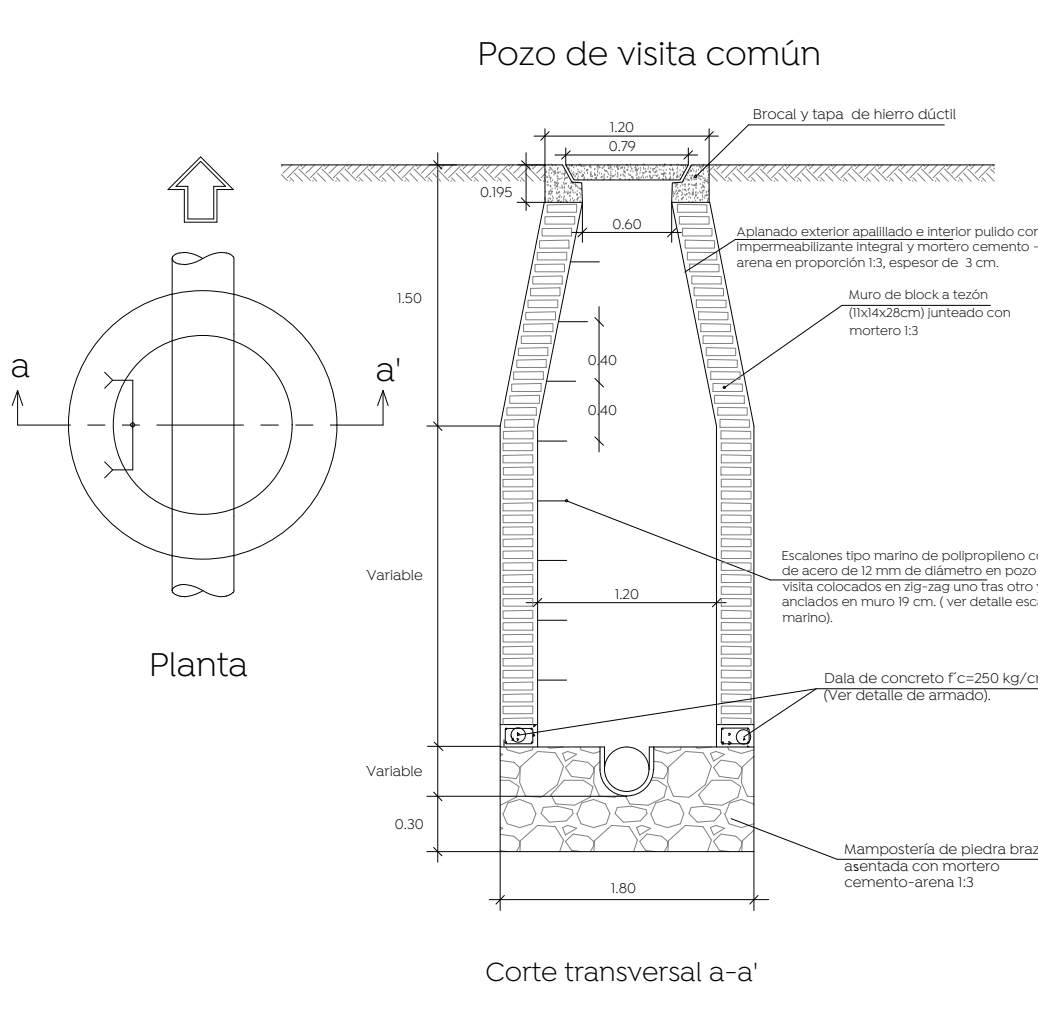


Simbología:

Red sanitaria existente a conservar	
Red sanitaria proyecto	
Pozo cabeza proyecto	
Pozo de visita	
Pozo con caída adosada	
Pozo con caída libre	
Longitud-pendiente-diámetro	103.16-10.0-45
Cota de rasante	1594.20
Cota de arrastre	1594.20 / 1591.40
Número de pozo	36
Levantamiento topográfico	
Límite de banquetta proyecto	

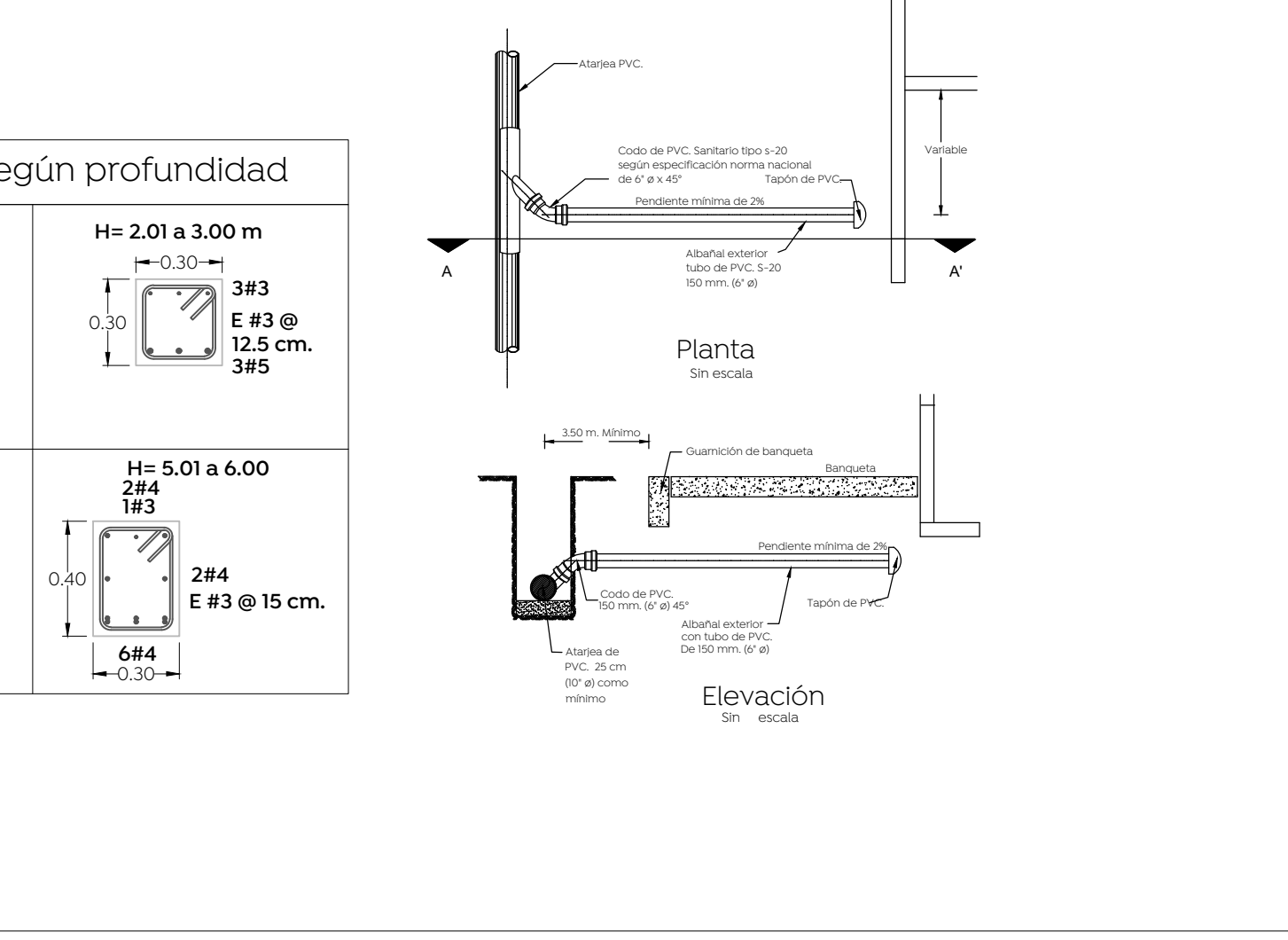
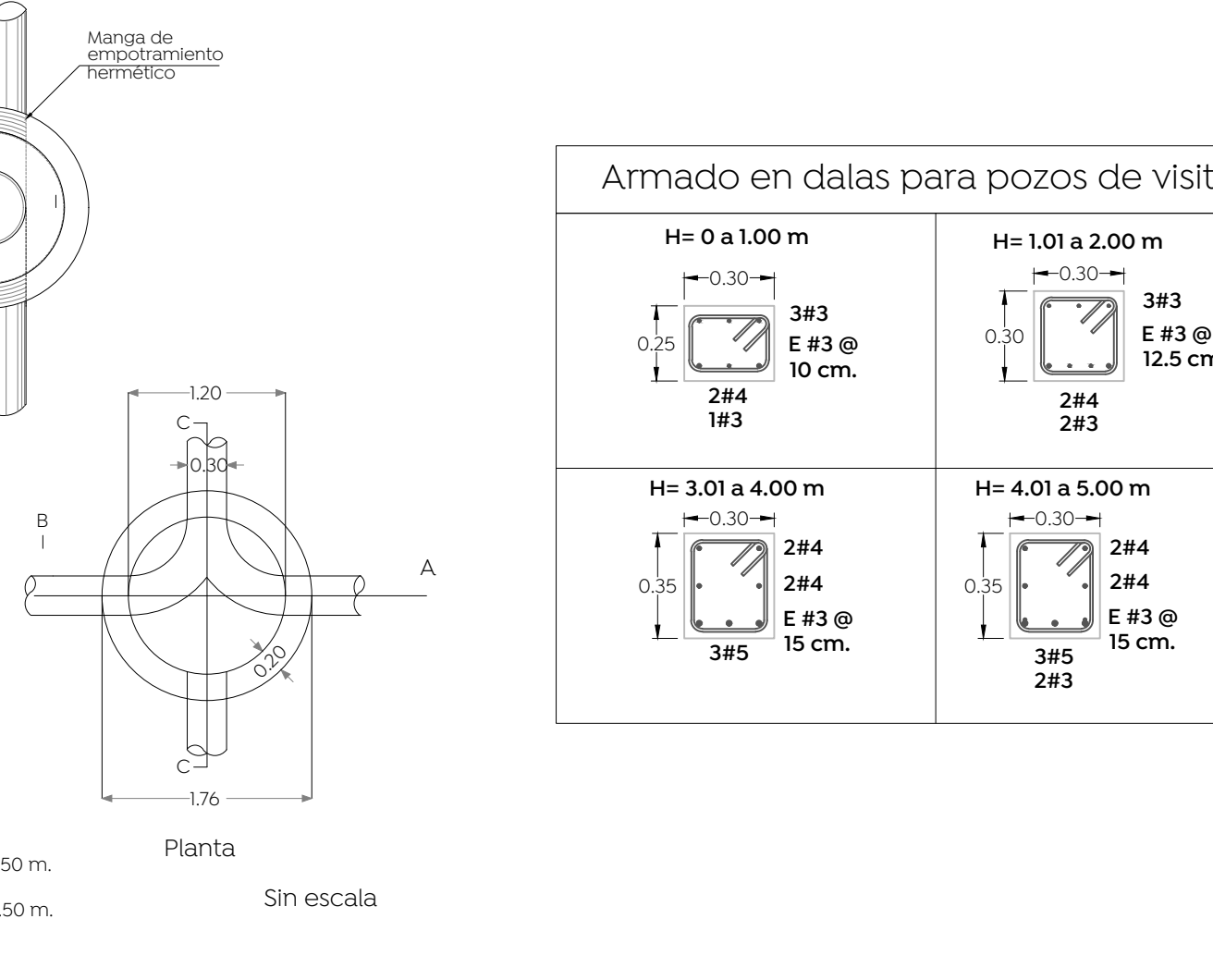


Datos de zanja

Díámetro nominal (Ø)	Ancho (a)	Profundidad mínima (cm)
61	24	130
45	18	110
40	16	100
35	14	90
30	12	85
25	10	80

Notas:

- En llegadas y salidas de tubería en los pozos de visita deberán emplearse mangas para garantizar la hermeticidad
- El pozo tipo "a" se usará para profundidades mayores de 2.50 m.
- El pozo tipo "b" se usará para profundidades menores de 2.50 m.



Dirección de abastecimiento y operación para su revisión operativa

Ing. José Luis Montaño Ochoa
Director de abastecimiento y operación

Ing. María Elena Parral Acosta
Subdirectora de alcantarillado

Ing. Félix Franco García
Jefe de sección de alcantarillado Sector Hidalgo

Nombre del proyecto:
Modernización de la red de conducción y distribución, alcantarillado y obras complementarias de las calles Paseo de las Crucceñas, Nogal, Paseo de los Guayabos, Almendros, Mirador, Ocaso, del Alba, Lucero, colonia Mesa Colorada Poniente, Municipio de Zapopan, Jalisco

Proyecto y detalles alcantarillado sanitario

No. Contrato:
DOPI-MUN-R33-IH-LP-058-2023

Director de Obras Públicas e Infraestructura:

Ing. Ismael Jáuregui Castañeda

Jefe de la Unidad de Estudios y Proyectos:

Arq. Edwin Aguilar Escatel

Jefe de área:
Ing. Adhaz Yigael Gurrola Soto
Ing. Andrés Martínez Gutiérrez

Responsable del proyecto:

Ubicación:
Calle Almendros, Mesa Colorada Poniente, Zapopan, Jalisco

Norte:

Fecha: Marzo 2023

Escala: 1:250

Acotaciones: Metros

Clave: AS-01