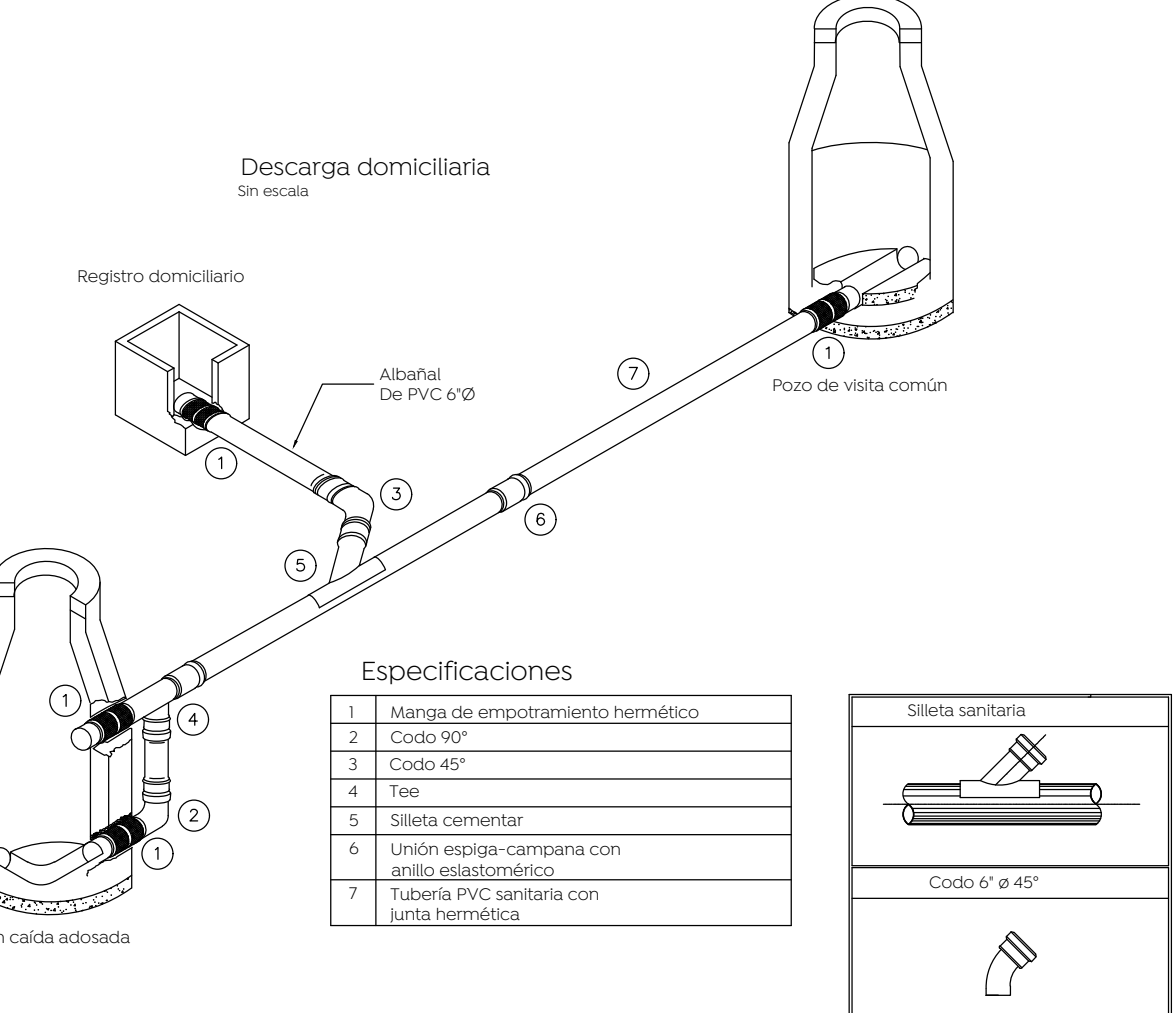
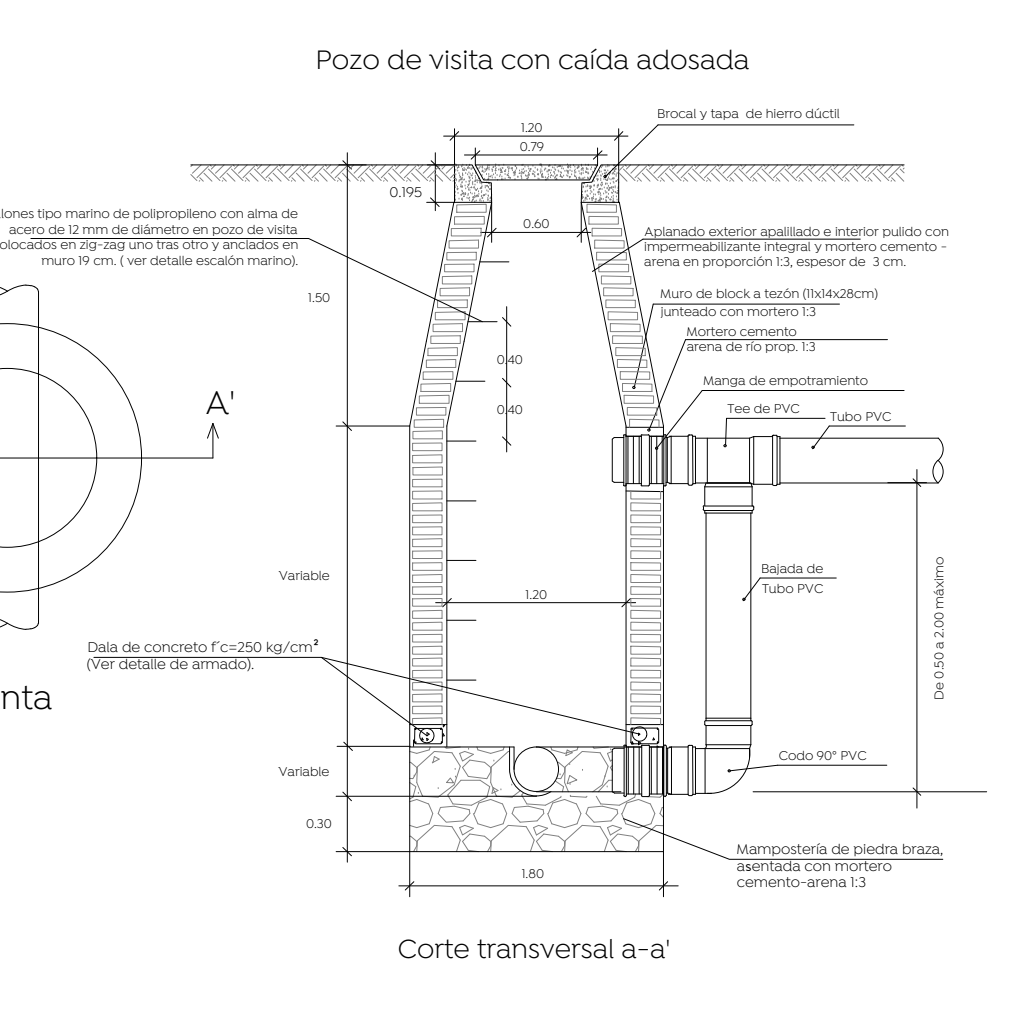
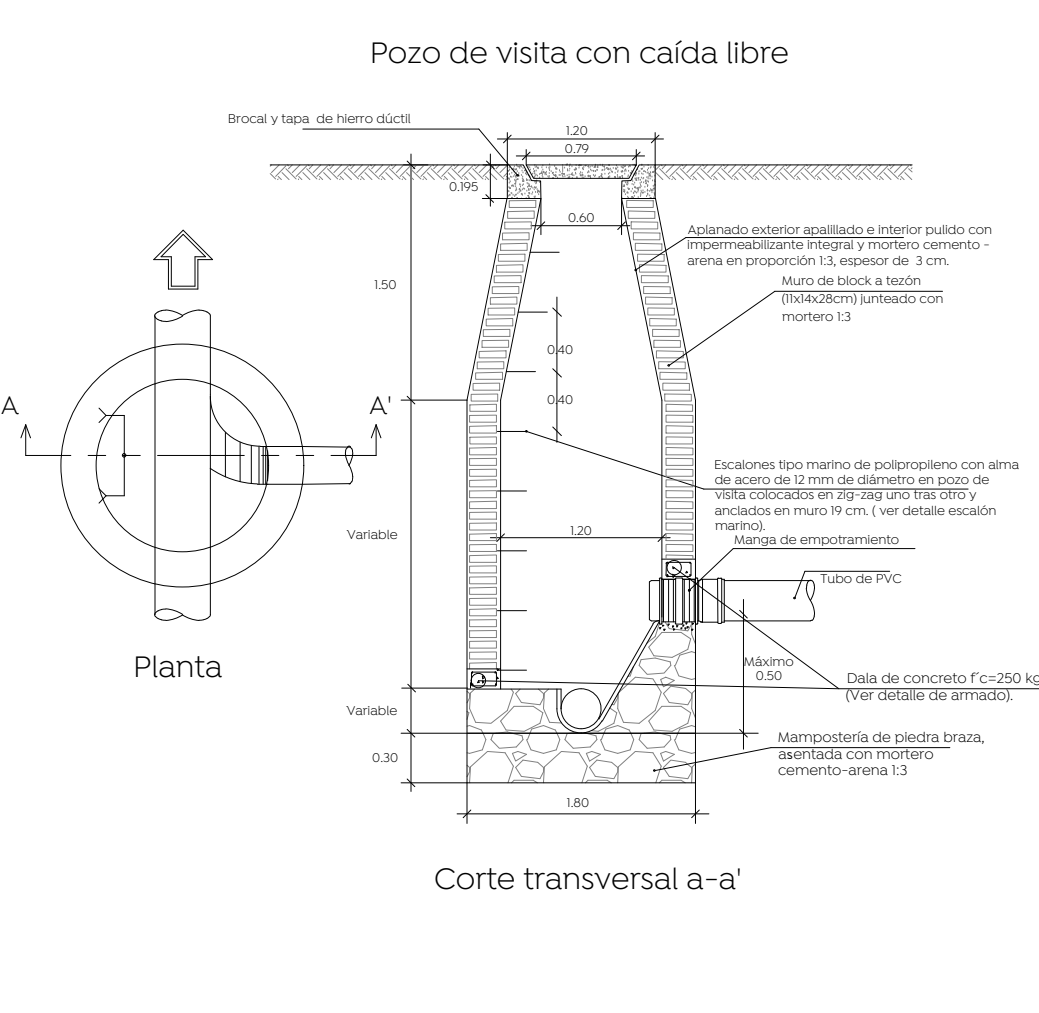
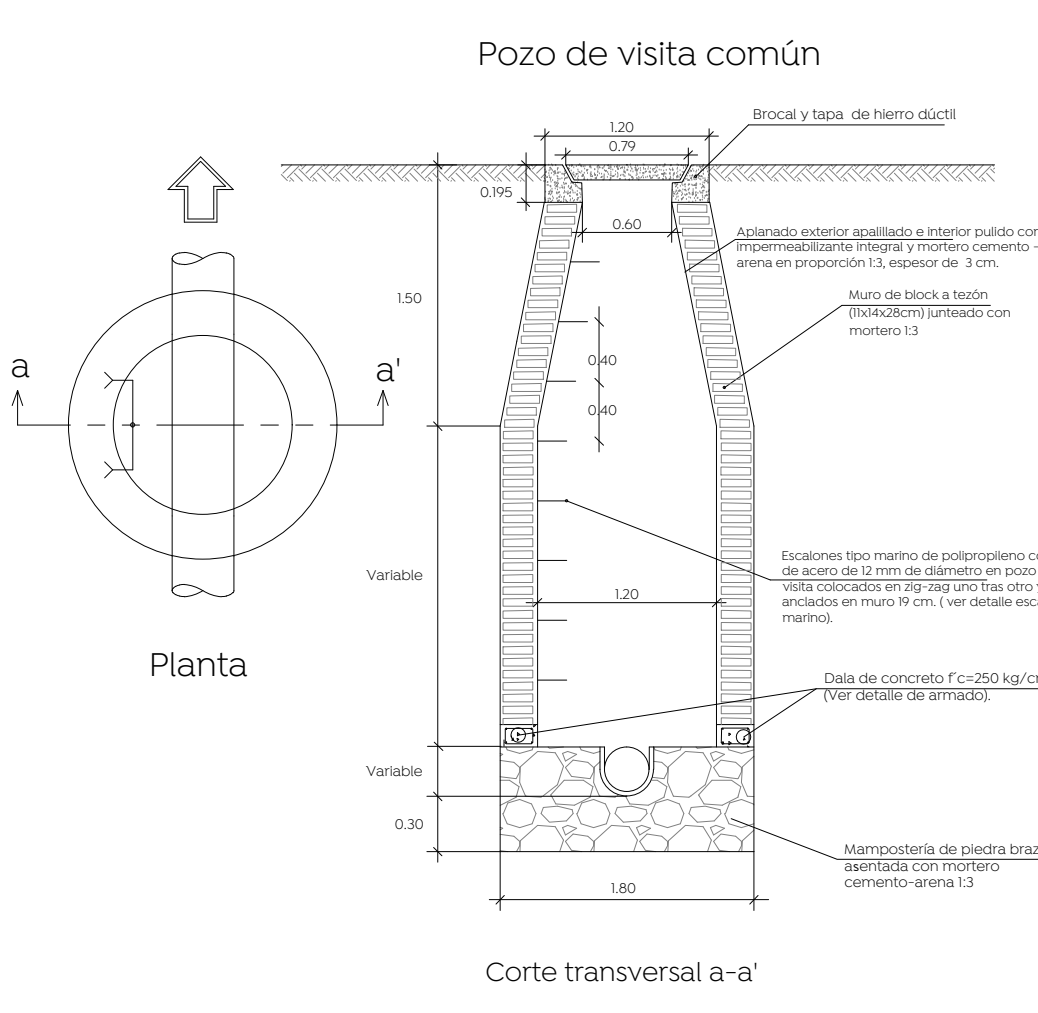
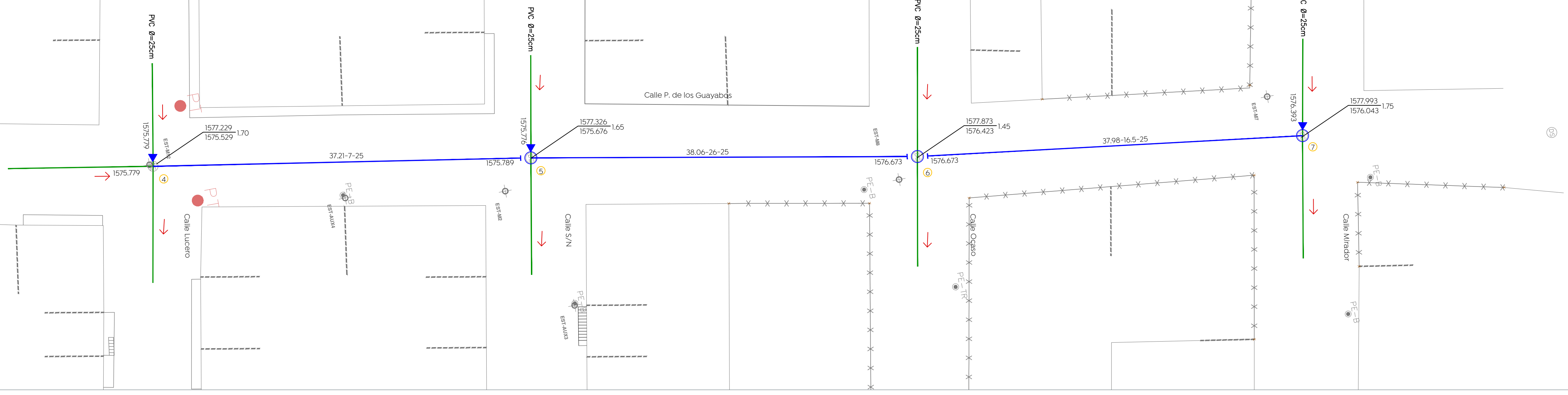


Simbología:

- Red sanitaria existente a conservar
- Red sanitaria proyecto
- Pozo cabeza proyecto
- Pozo de visita
- Pozo con caída adosada
- Pozo con caída libre
- Longitud-pendiente-diámetro
- Cota de rasante
- Cota de arrastre
- Número de pozo
- Levantamiento topográfico
- Límite de banquetta proyecto

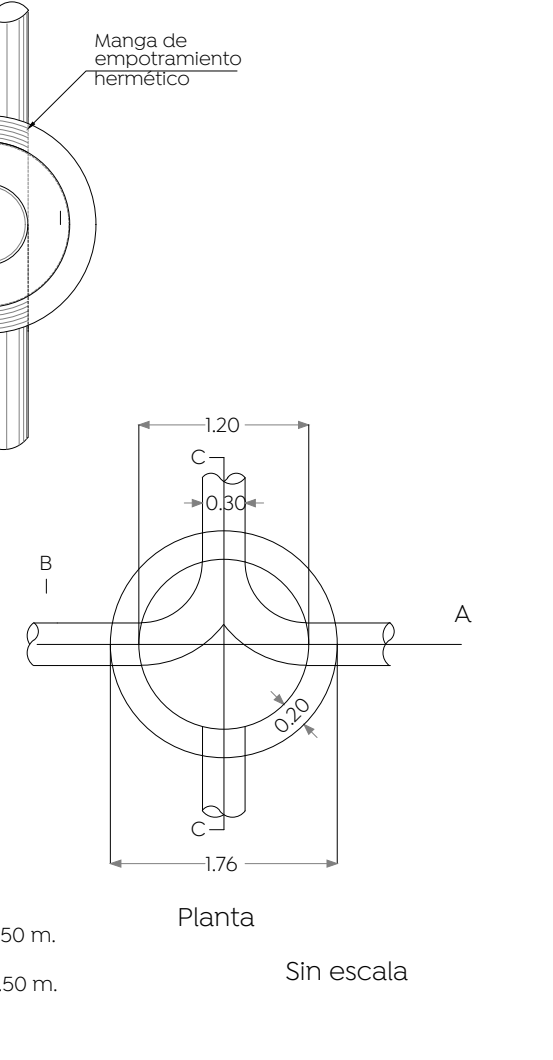
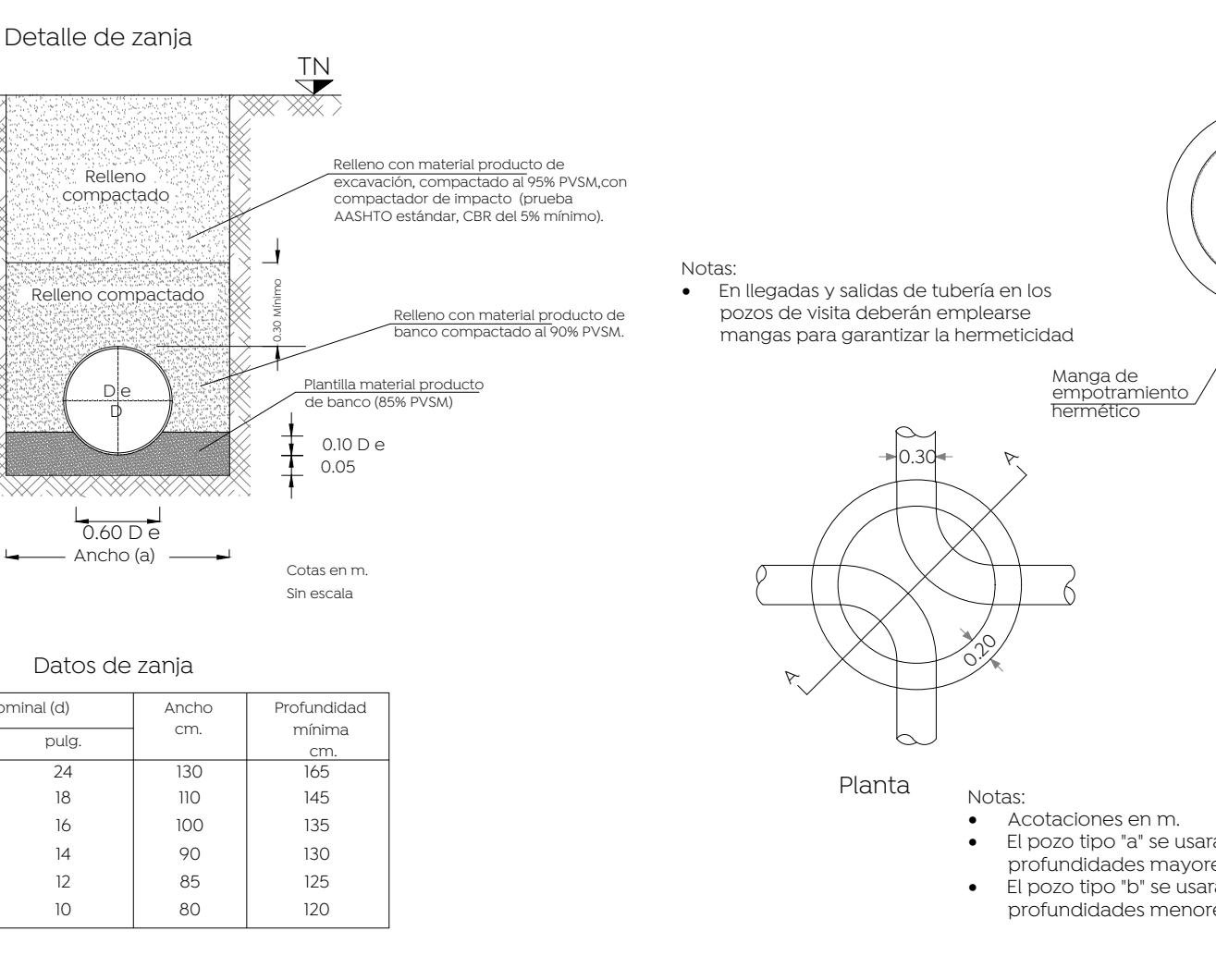
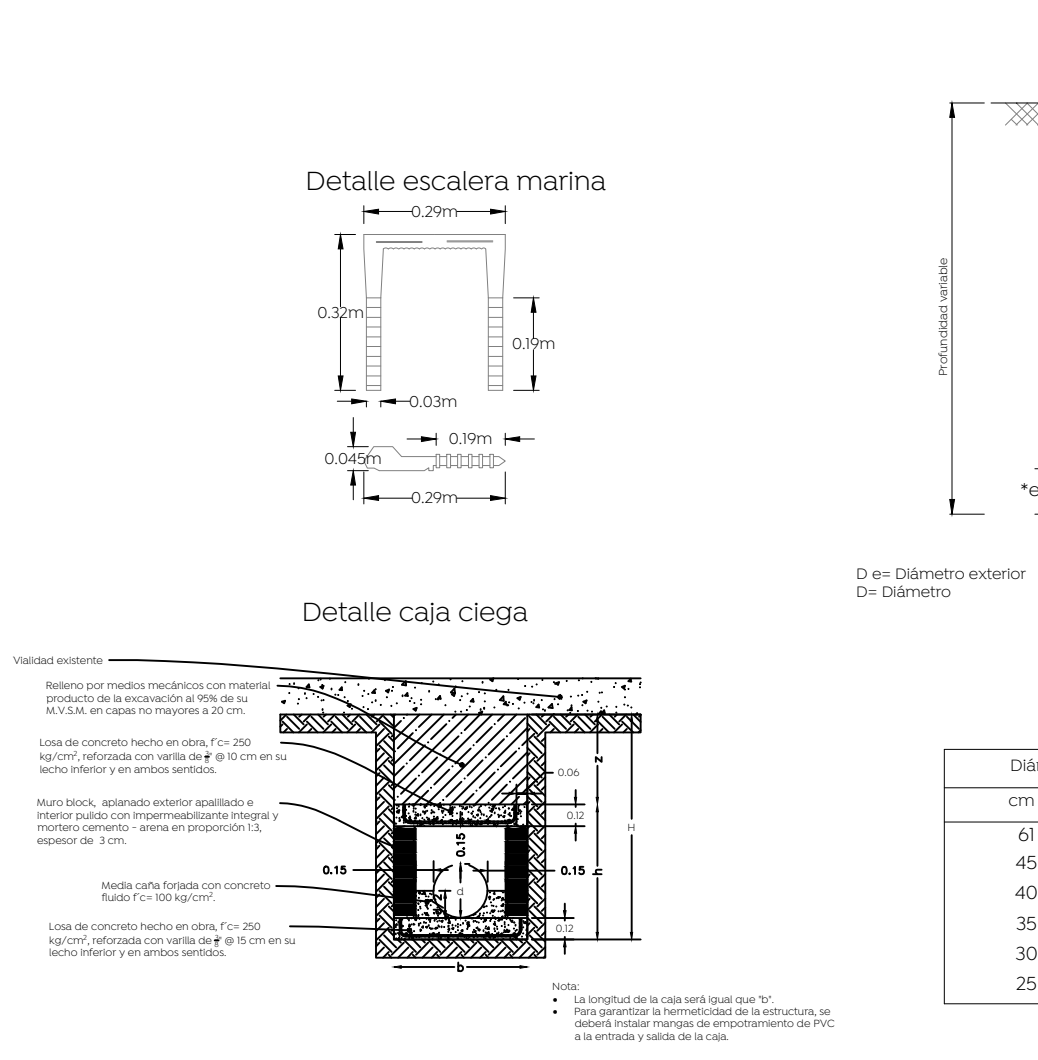


Especificaciones

- Manga de empotramiento hermético
- Codo 90°
- Codo 45°
- Tee
- Sieta comentar
- Unión espiga-campaña con anillo elastomérico
- Tubería PVC sanitaria con junta hermética

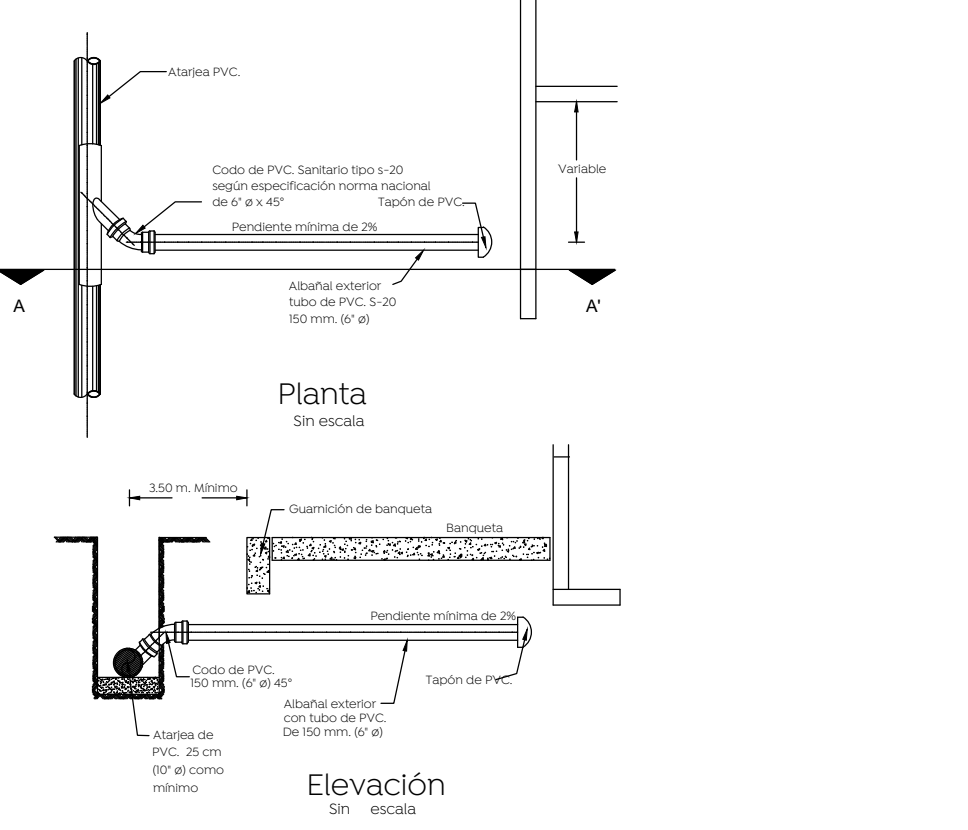
Sieta sanitaria

Codo 45°



Armado en dalas para pozos de visita, según profundidad

H = 0 a 1.00 m	H = 1.01 a 2.00 m	H = 2.01 a 3.00 m
3#3 E #3 @ 10 cm. 2#4 1#3	3#3 E #3 @ 12.5 cm. 2#4 2#3	3#3 E #3 @ 12.5 cm. 3#5
H = 3.01 a 4.00 m	H = 4.01 a 5.00 m	H = 5.01 a 6.00 m
2#4 E #3 @ 15 cm. 3#5	2#4 E #3 @ 15 cm. 3#5 2#3	2#4 E #3 @ 15 cm. 6#4 1, 30"



- Notas:**
- En llegadas y salidas de tubería en los pozos de visita deberán emplearse mangas para garantizar la hermeticidad
 - Acotaciones en m.
 - El pozo tipo "a" se usará para profundidades mayores de 2.50 m.
 - El pozo tipo "b" se usará para profundidades menores de 2.50 m.

Dirección de abastecimiento y operación para su revisión operativa

Ing. José Luis Montañó Ochoa
Director de abastecimiento y operación

Ing. María Elena Parral Acosta
Subdirectora de alcantarillado

Ing. Félix Franco García
Jefe de sección de alcantarillado Sector Hidalgo

Nombre del proyecto:
Modernización de la red de conducción y distribución, alcantarillado y obras complementarias de las calles Paseo de las Crucillas, Nogal, Paseo de los Guayabos, Almendros, Mirador, Ocaso, del Alba, Lucero, colonia Mesa Colorada Poniente, Municipio de Zapopan, Jalisco

Contenido del plano:
Proyecto y detalles alcantarillado sanitario

No. Contrato:
DOPI-MUN-R33-IH-LP-058-2023

Director de Obras Públicas e Infraestructura:
Ing. Ismael Jáuregui Castañeda

Jefe de la Unidad de Estudios y Proyectos:
Arq. Edwin Aguilar Escatel

Jefe de área:
Ing. Adhah Yígal Gurrola Soto

Responsable del proyecto:
Ing. Andrés Martínez Gutiérrez

Ubicación:
Calle P. de los Guayabos, Mesa Colorada Poniente, Zapopan, Jalisco

Fecha: Marzo 2023
Escala: 1:250
Acotaciones: Metros

Clave: AS-02