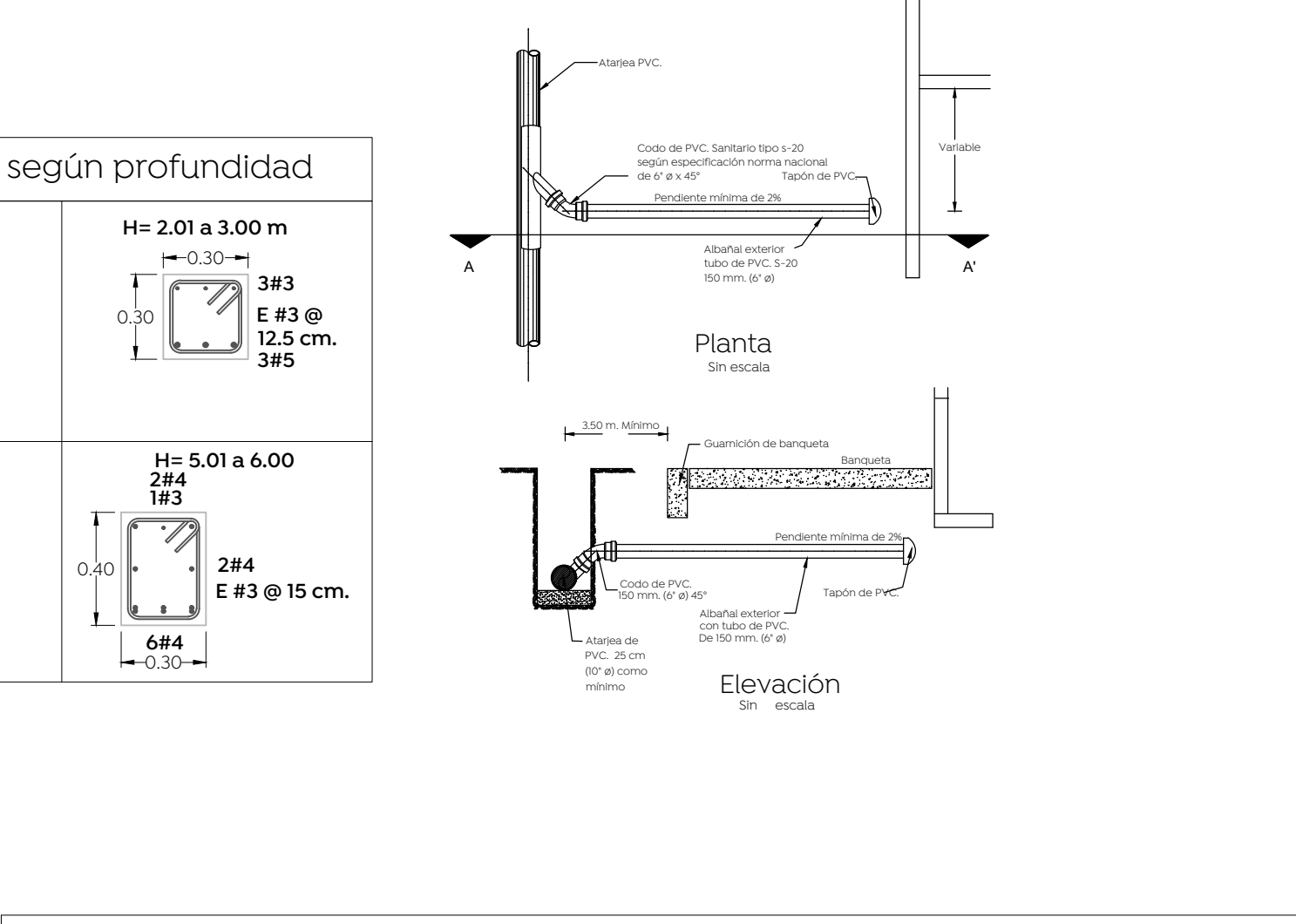
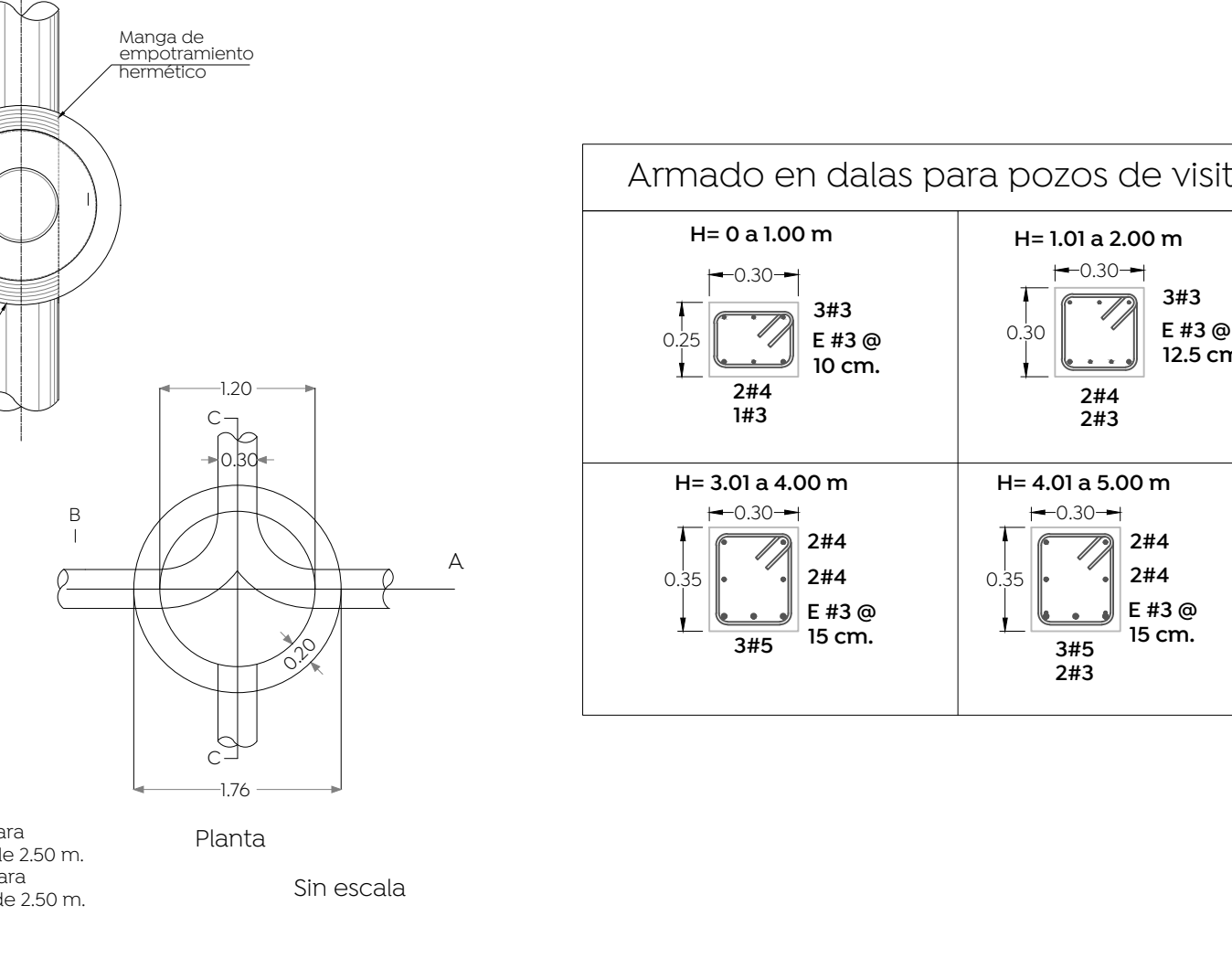
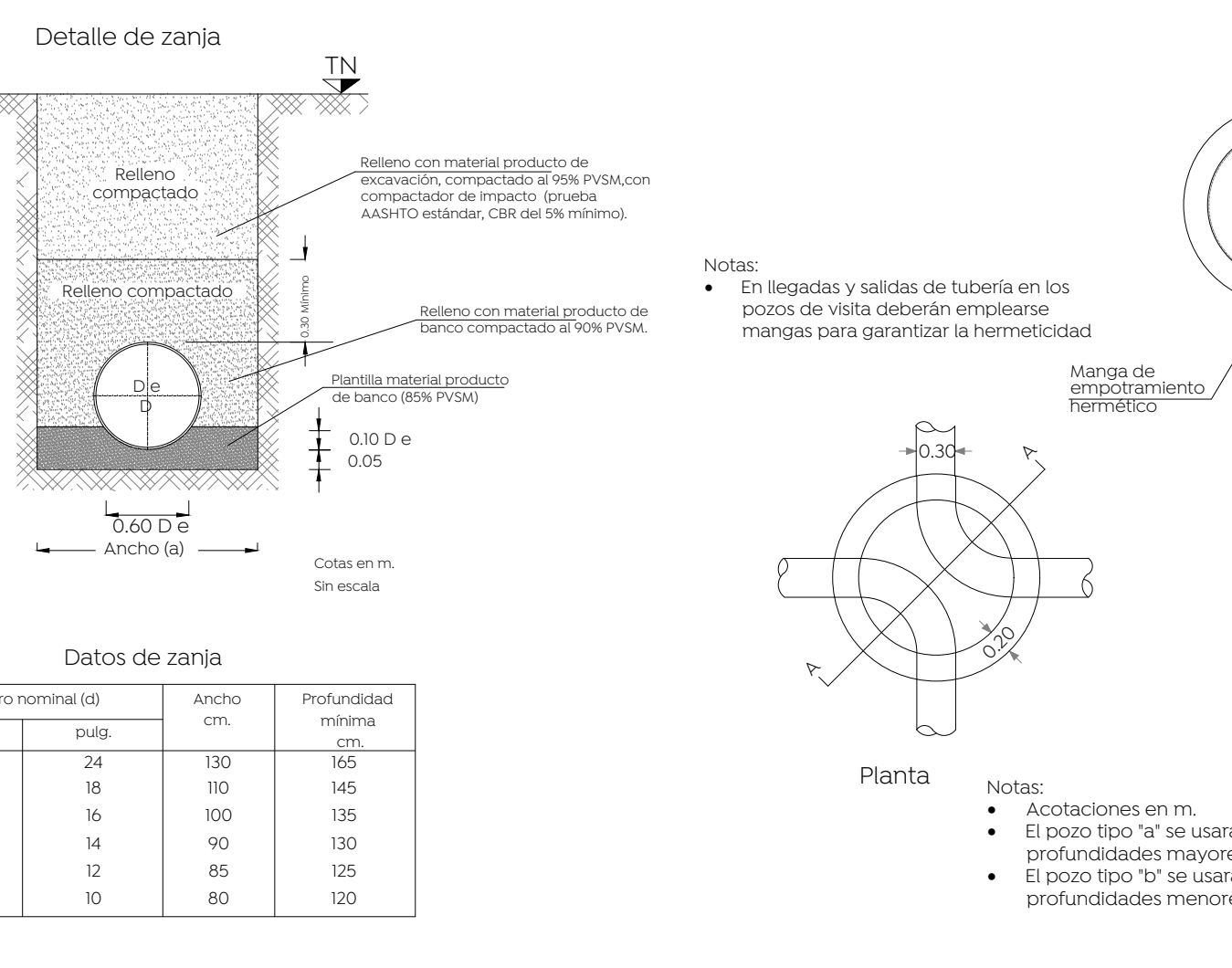
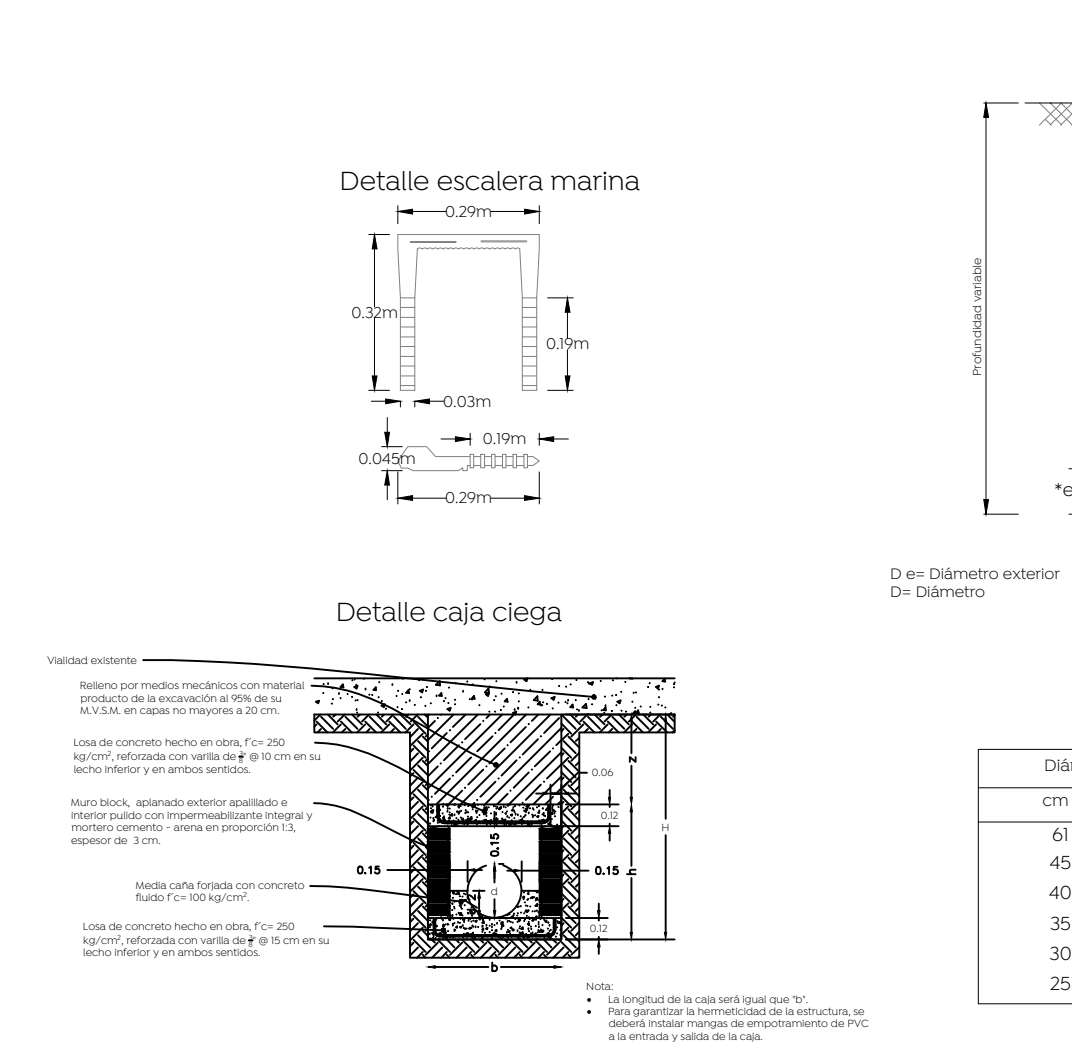
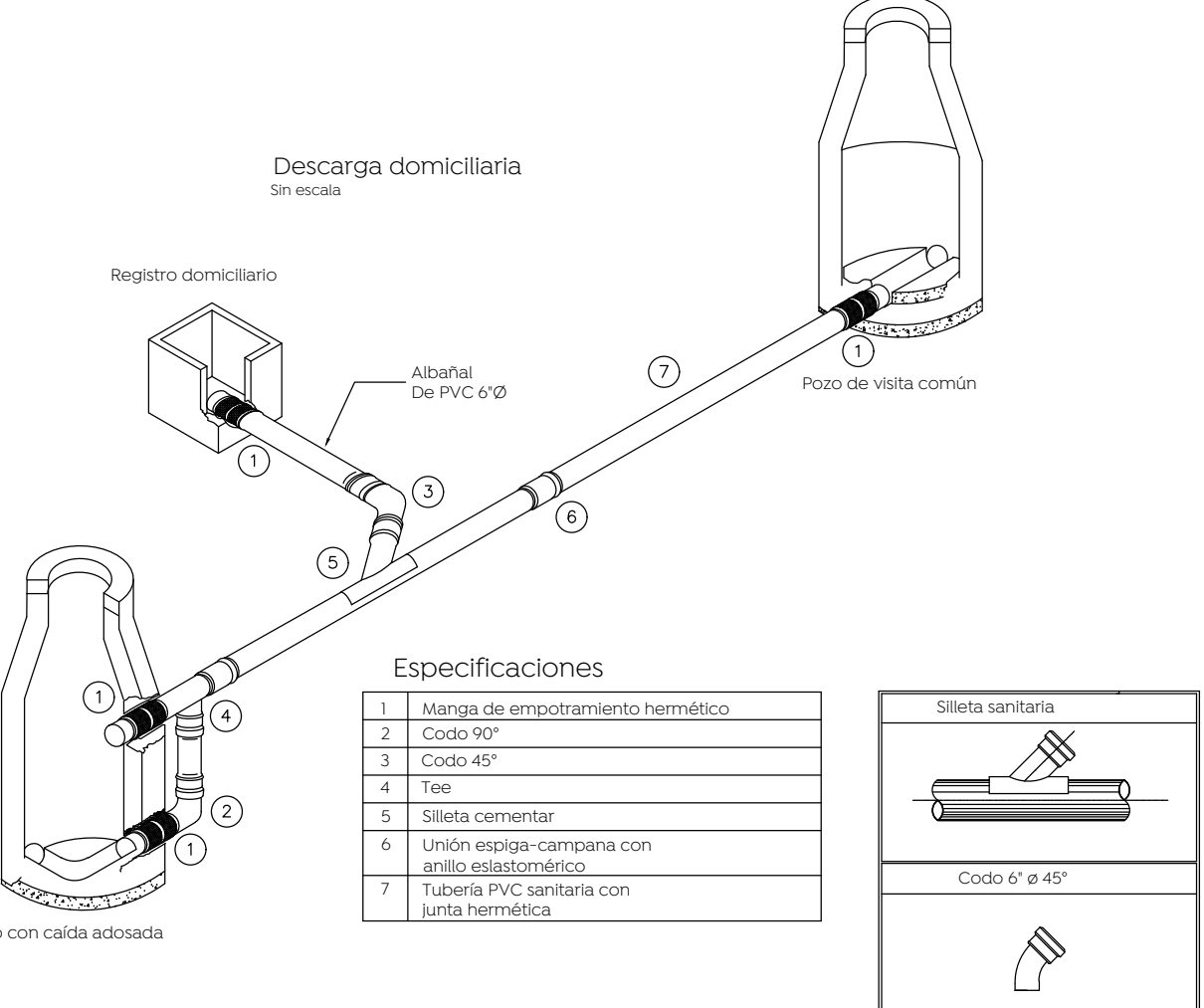
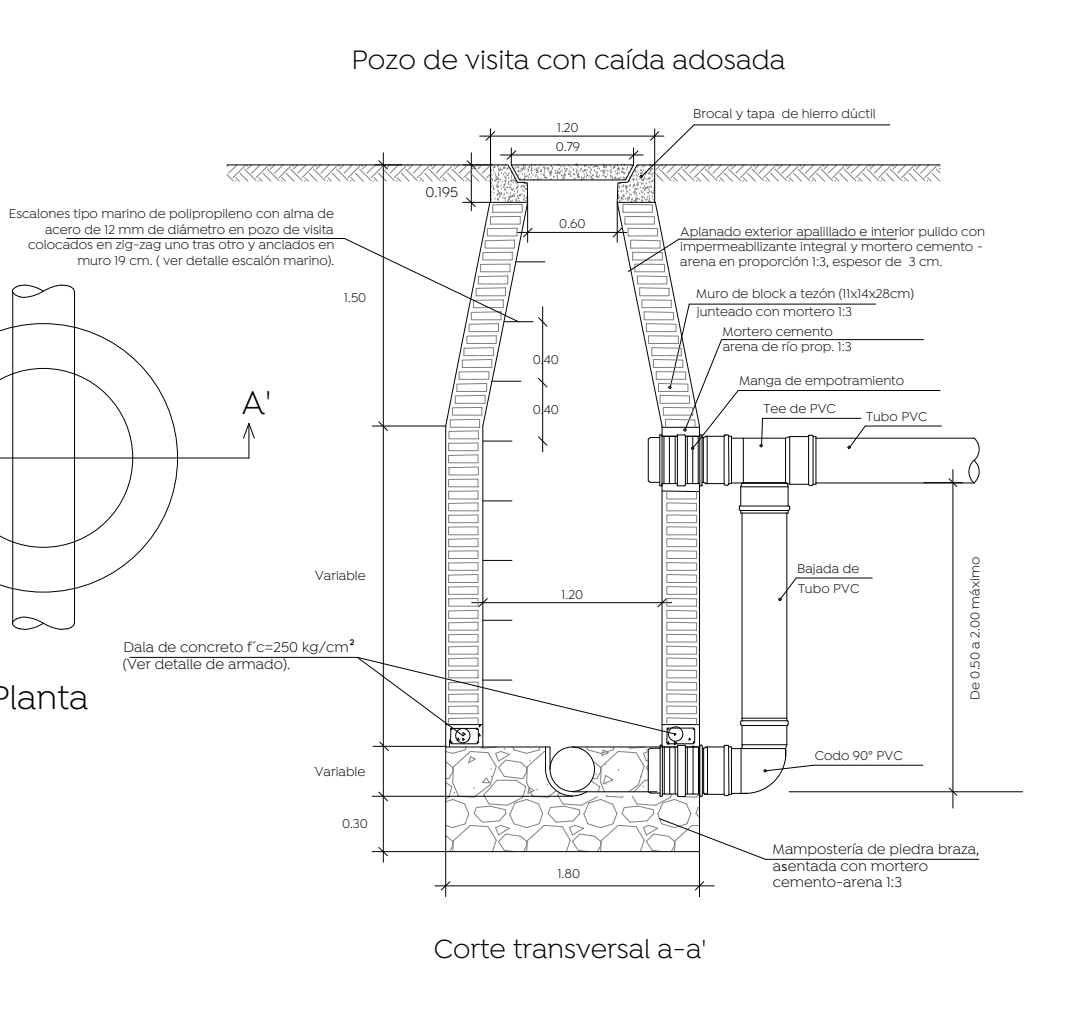
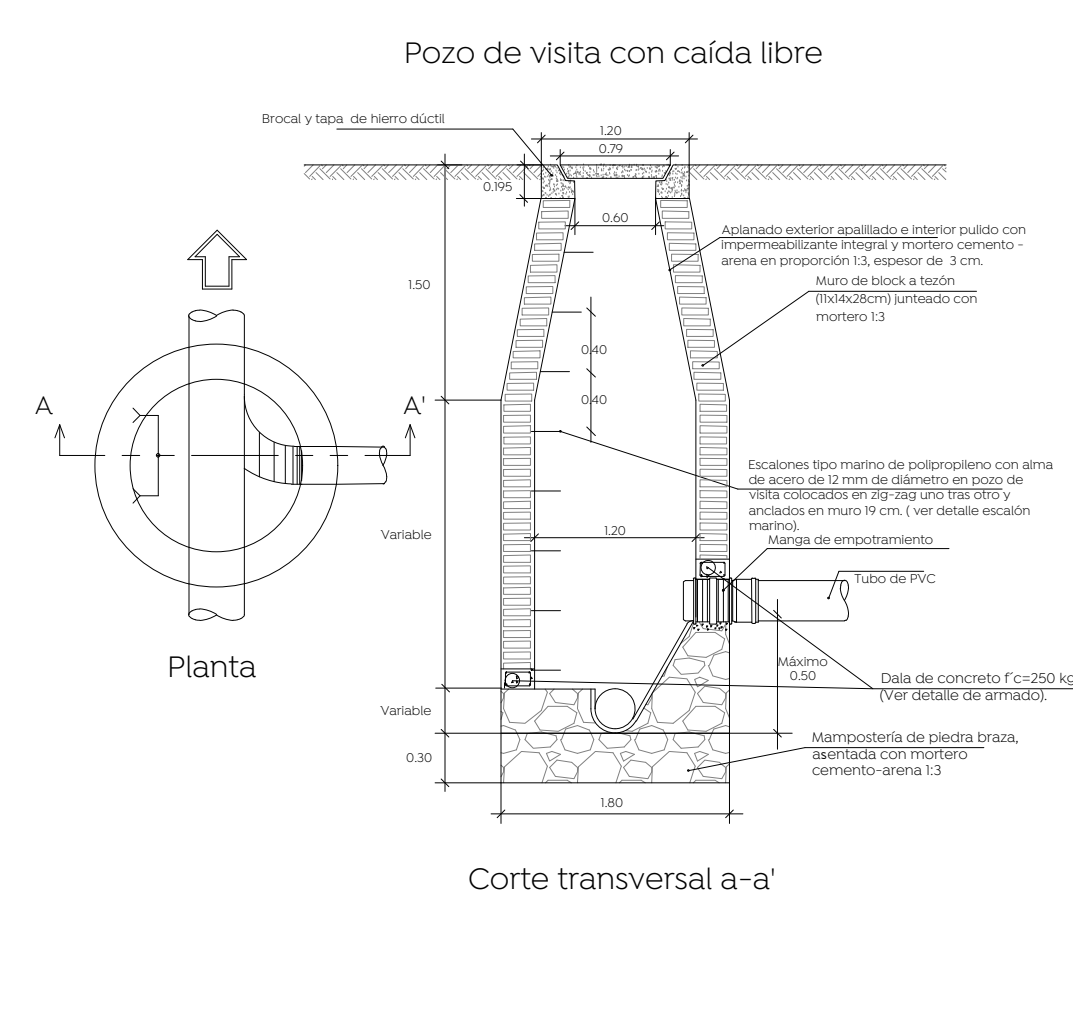
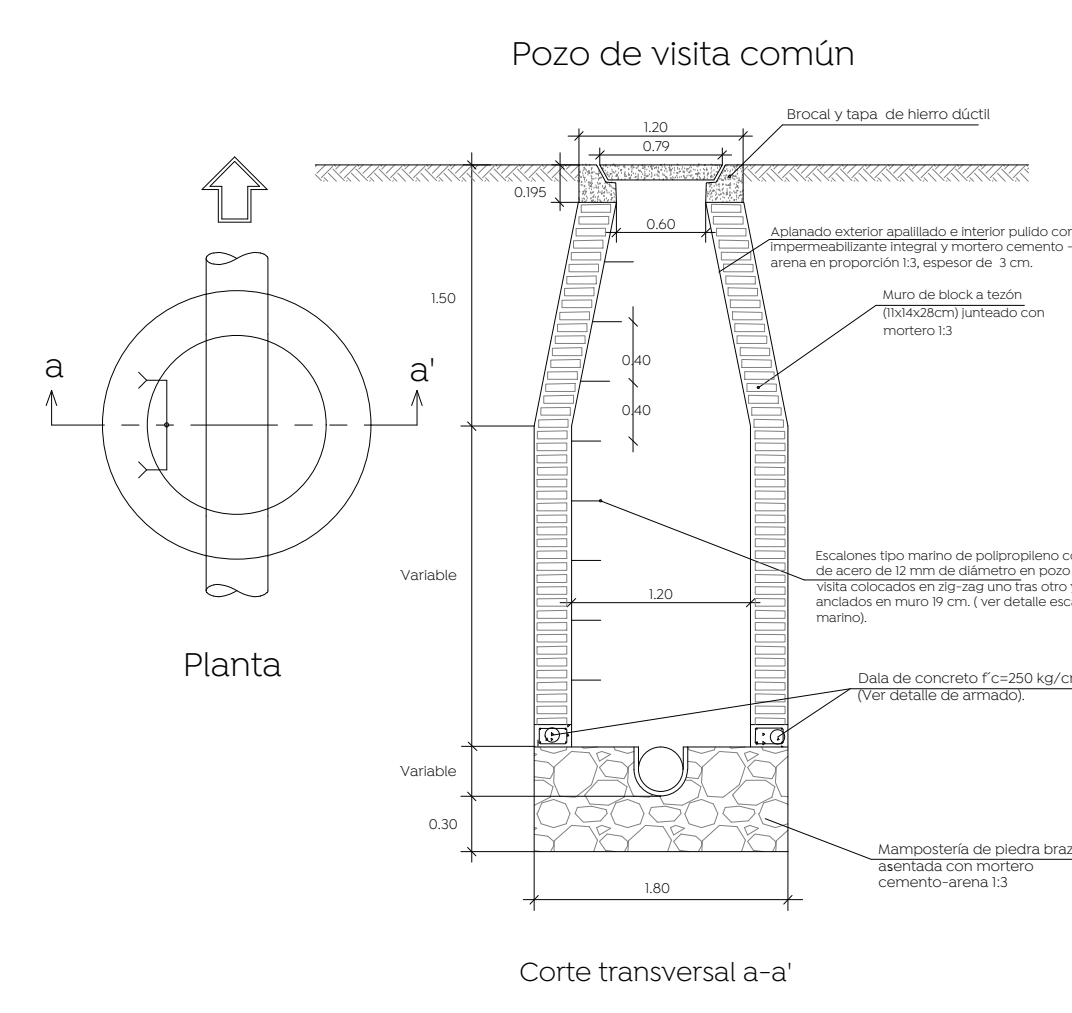


Simbología:

Red sanitaria existente a conservar	
Red sanitaria proyecto	
Pozo cabeza proyecto	
Pozo de visita	
Pozo con caída adosada	
Pozo con caída libre	
Longitud-pendiente-diámetro	103.16 -10.0 - 45
Cota de rasante	1594.20
Cota de arrastre	1594.20 / 1591.40
Número de pozo	36
Levantamiento topográfico	
Límite de banquetta proyecto	



Notas:

- En llegadas y salidas de tubería en los pozos de visita deberán emplearse mangas para garantizar la hermeticidad
- Acotaciones en m.
- El pozo tipo "a" se usará para profundidades mayores de 2.50 m.
- El pozo tipo "b" se usará para profundidades menores de 2.50 m.

Notas:

- Acotaciones en m.
- El pozo tipo "a" se usará para profundidades mayores de 2.50 m.
- El pozo tipo "b" se usará para profundidades menores de 2.50 m.

Notas:

- Acotaciones en m.
- El pozo tipo "a" se usará para profundidades mayores de 2.50 m.
- El pozo tipo "b" se usará para profundidades menores de 2.50 m.

Dirección de abastecimiento y operación para su revisión operativa

Ing. José Luis Montaño Ochoa Director de abastecimiento y operación	Ing. María Elena Parral Acosta Subdirectora de alcantarillado	Ing. Félix Franco García Jefe de sección de alcantarillado Sector Hidalgo
------------------------------------------------------------------------	------------------------------------------------------------------	------------------------------------------------------------------------------

Nombre del proyecto:
Modernización de la red de conducción y distribución, alcantarillado y obras complementarias de las calles Paseo de las Crucillas, Nogal, Paseo de los Guayabos, Almendros, Mirador, Ocaso, del Alba, Lucero, colonia Mesa Colorada Poniente, Municipio de Zapopan, Jalisco

Proyecto y detalles alcantarillado sanitario

No. Contrato:
DOPI-MUN-R33-IH-LP-058-2023

Director de Obras Públicas e Infraestructura:

Ing. Ismael Jáuregui Castañeda

Jefe de la Unidad de Estudios y Proyectos:

Arq. Edwin Aguilar Escatel

Jefe de área:
Ing. Adhaz Yigael Gurrola Soto
Ing. Andrés Martínez Gutiérrez

Responsable del proyecto:

Ubicación:
Calle Del Nogal, Mesa Colorada Poniente, Zapopan, Jalisco

Fecha:
Marzo 2023

Escala:
1:250

Acotaciones: Metros

Clave:
AS-02