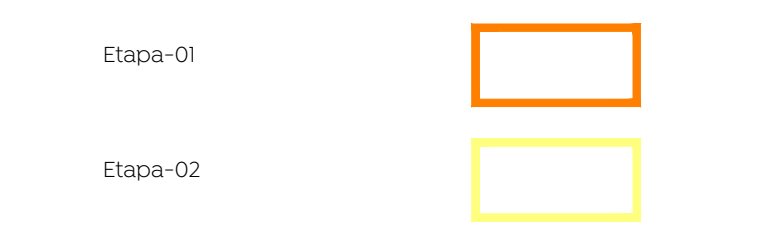
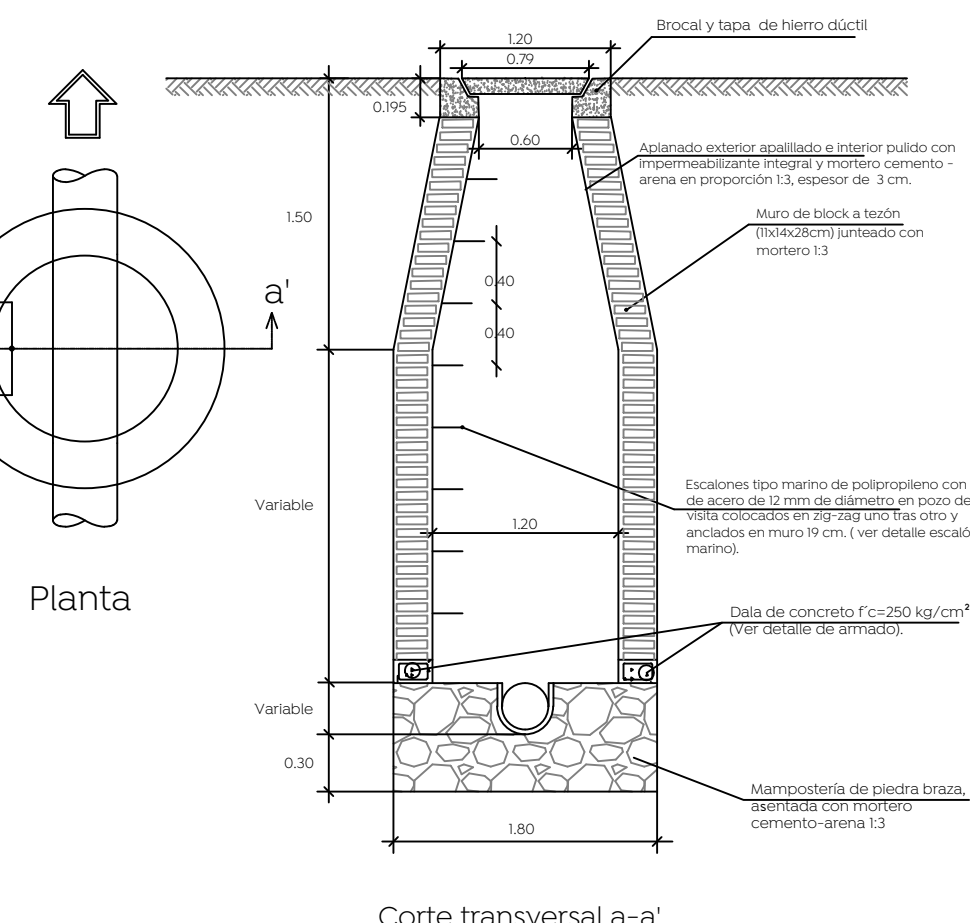


Simbología:

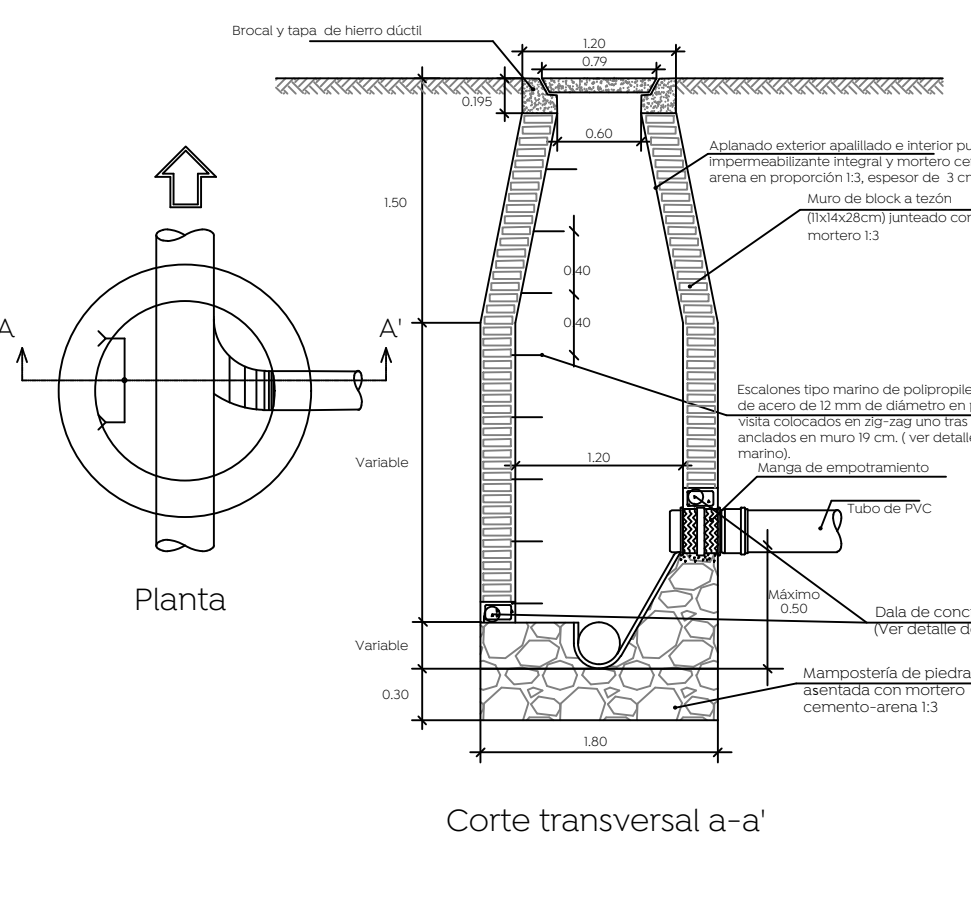
Red sanitaria existente a conservar	
Red sanitaria proyecto (PVC serie-20)	
Red sanitaria proyecto (concreto armado)	
Tubería pluvial proyecto	
Sentido de flujo sanitario	
Pozo de visita proyecto	
Registro con caída adosada	
Registro con caída libre	
Longitud-pendiente-diámetro	
Cota de rasante	
Profundidad	
Cota de arrastre	
Número de registro	
Límite de propiedad	
Levantamiento topográfico existente	
Límite de banquetta proyecto	
Pozo de visita existente a conservar	
Pozo de visita existente	
Límite de banquetta proyecto	



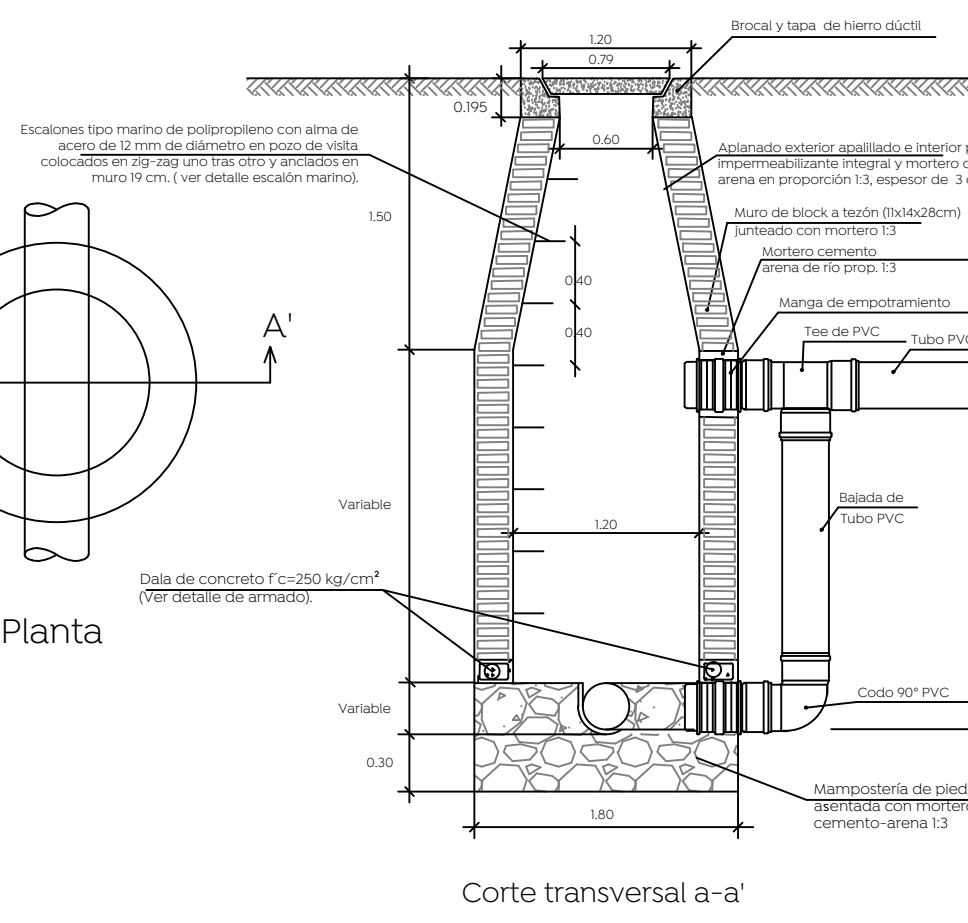
Pozo de visita común



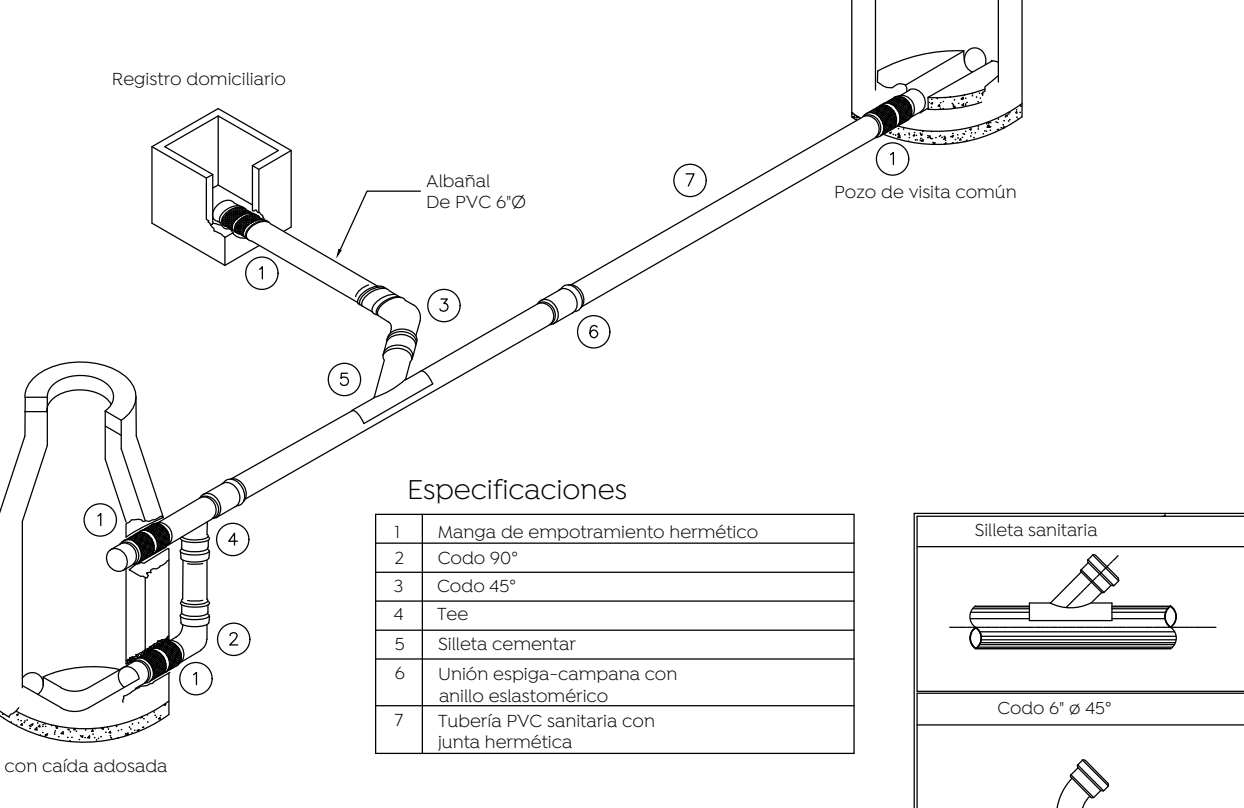
Pozo de visita con caída libre



Pozo de visita con caída adosada

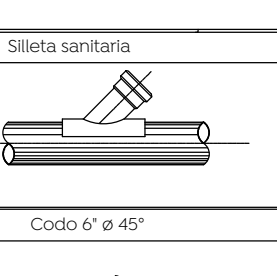


Descarga domiciliaria sin escala

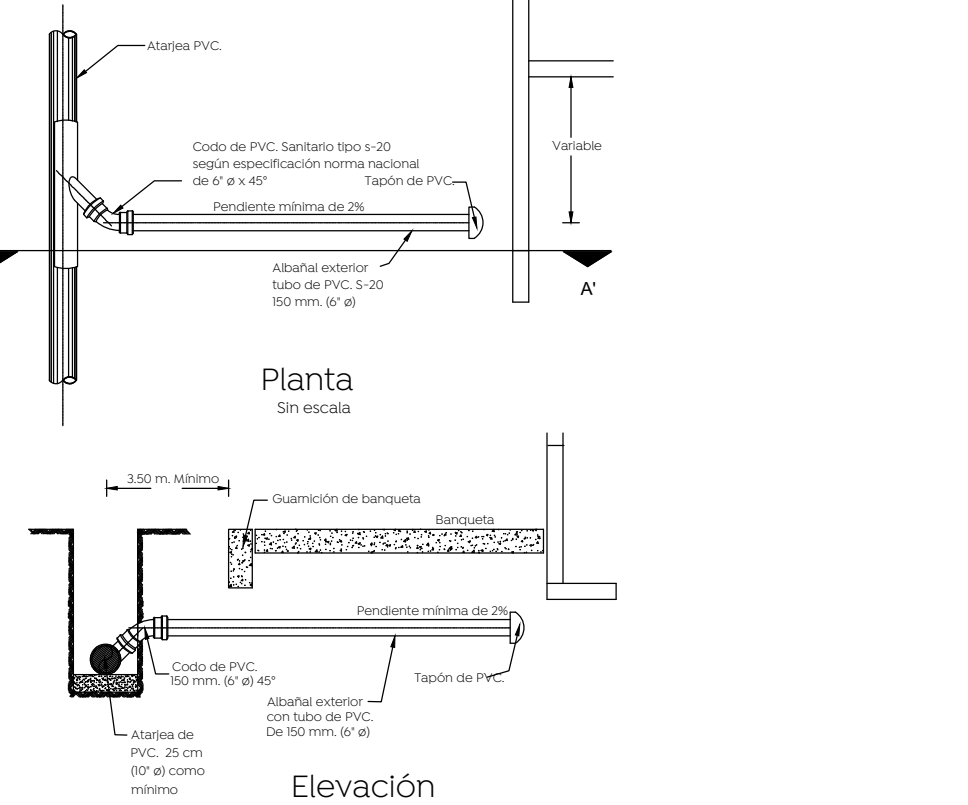


Especificaciones

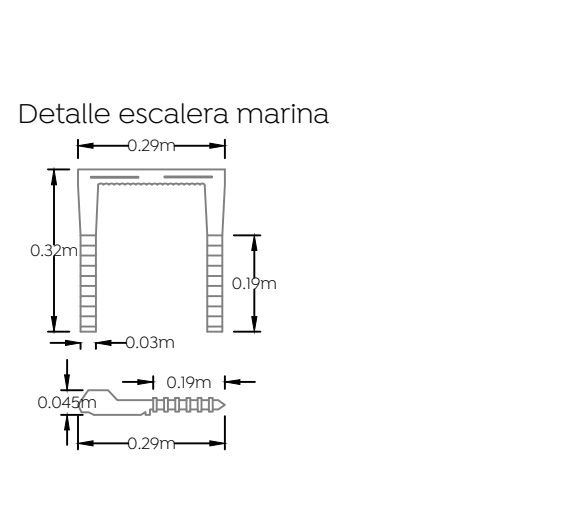
1	Manga de empotramiento hermético
2	Codo 90°
3	Codo 45°
4	Tee
5	Silieta ceramítica
6	Unión enroca-campana con anillo elastomérico
7	Tubería PVC sanitaria con junta hermética



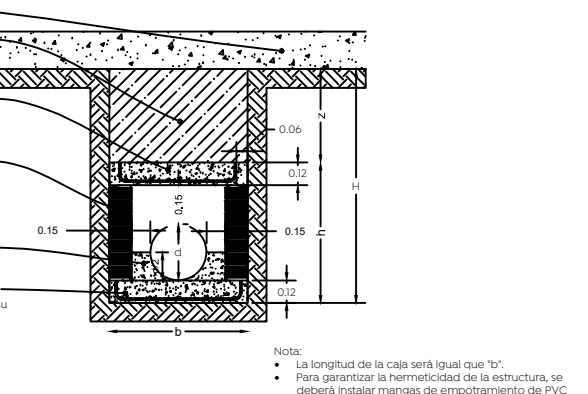
Conexión de la descarga en P.V.C



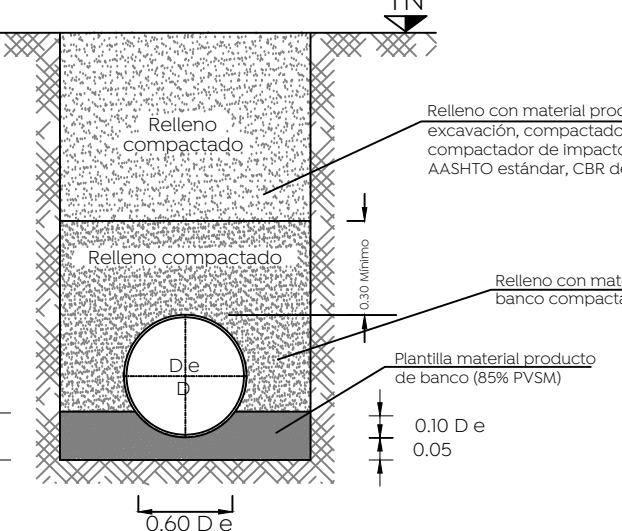
Detalle escalera marina



Detalle caja ciega



Detalle de zanja



Datos de zanja

Diámetro nominal (ø)	Ancho	Profundidad
cm	cm	m
76	30	150
61	24	130
45	10	145
40	16	100
35	14	90
30	12	85
25	10	80

Notas:

- En llegadas y salidas de tubería en los pozos de visita deberán emplearse mangas para garantizar la hermeticidad
- Acotaciones en m.
- El pozo tipo "a" se usará para profundidades mayores de 2.50 m.
- El pozo tipo "b" se usará para profundidades menores de 2.50 m.

Armado en dalas para pozos de visita, según profundidad

H= 0 a 1.00 m	H= 1.01 a 2.00 m	H= 2.01 a 3.00 m
2#4 1#3	2#4 2#3	2#4 1#3
3#3 E #3 @ 10 cm.	3#3 E #3 @ 12.5 cm.	3#3 E #3 @ 12.5 cm. 3#5
H= 3.01 a 4.00 m	H= 4.01 a 5.00 m	H= 5.01 a 6.00 m
2#4 2#4 3#5	2#4 2#4 3#5	2#4 1#3
3#5 E #3 @ 15 cm.	3#5 E #3 @ 15 cm.	2#4 E #3 @ 15 cm.

Dirección de abastecimiento y operación para su revisión operativa

Ing. José Luis Montaño Ochoa Director de abastecimiento y operación	Ing. María Elena Parral Acosta Subdirectora de alcantarillado	Ing. Félix Franco García Jefe de sección de alcantarillado Sector Hidalgo
--	--	--

Nombre del proyecto:  
 Construcción de parque lineal y obra integral en Av. Santa Cecilia, etapa 02, incluye conexión con calle Santa Laura y obras complementarias, colonias Santa Margarita la Sección, UAG, Real del Parque, Municipio de Zapopan, Jalisco

Contenido del plano:  
 Proyecto y detalles alcantarillado sanitario

No. Contrato:  
 DOPI-MUN-PP-EP-LP-044-2023

Director de Obras Públicas e Infraestructura:  
 Ing. Ismael Jáuregui Castañeda

Jefe de la Unidad de Estudios y Proyectos:  
 Arq. Edwin Aguilar Escatel

Jefe de área:  
 Ing. Adhah Yigael Gurrola Soto

Responsable del proyecto:  
 Ing. Andrés Martínez Gutiérrez

Ubicación:  
 Calle Santa Cecilia entre avenida Santa Esther y calle San Rafael, colonia Santa Margarita, Zapopan, Jalisco

Fecha:  
 Febrero 2023

Escala:  
 Indicada

Acotaciones: Metros  
 Clave:  
 AS-01