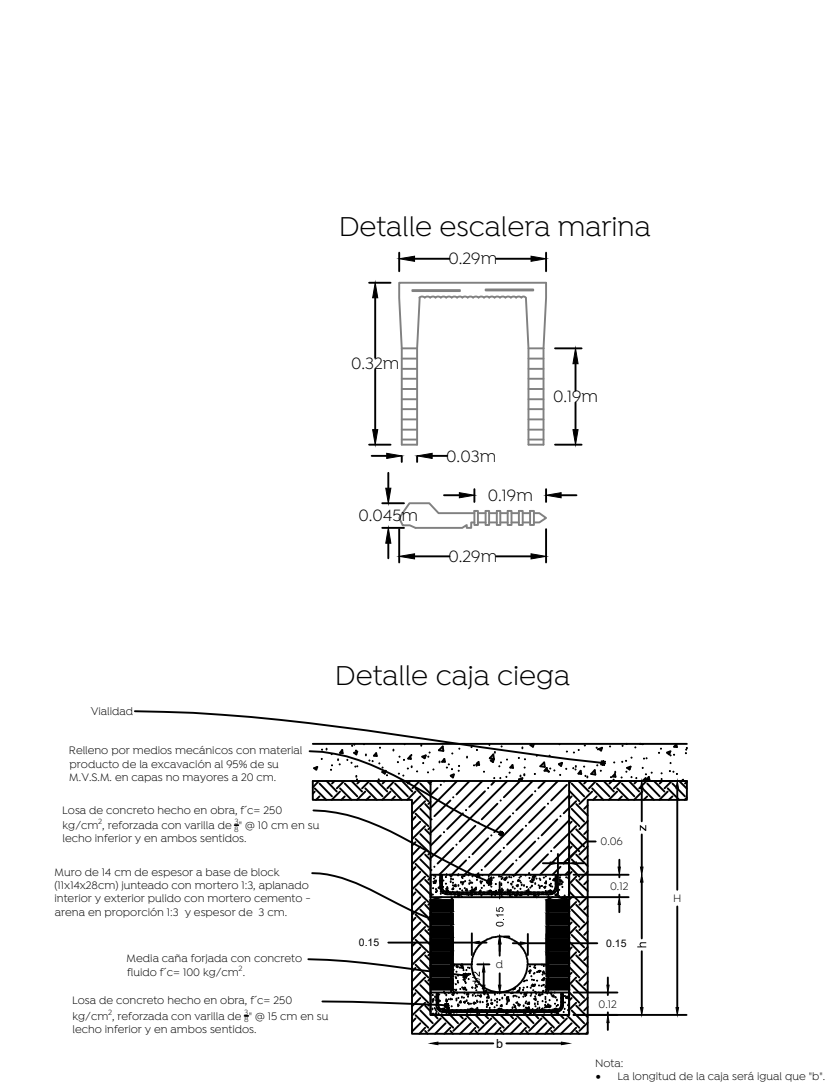
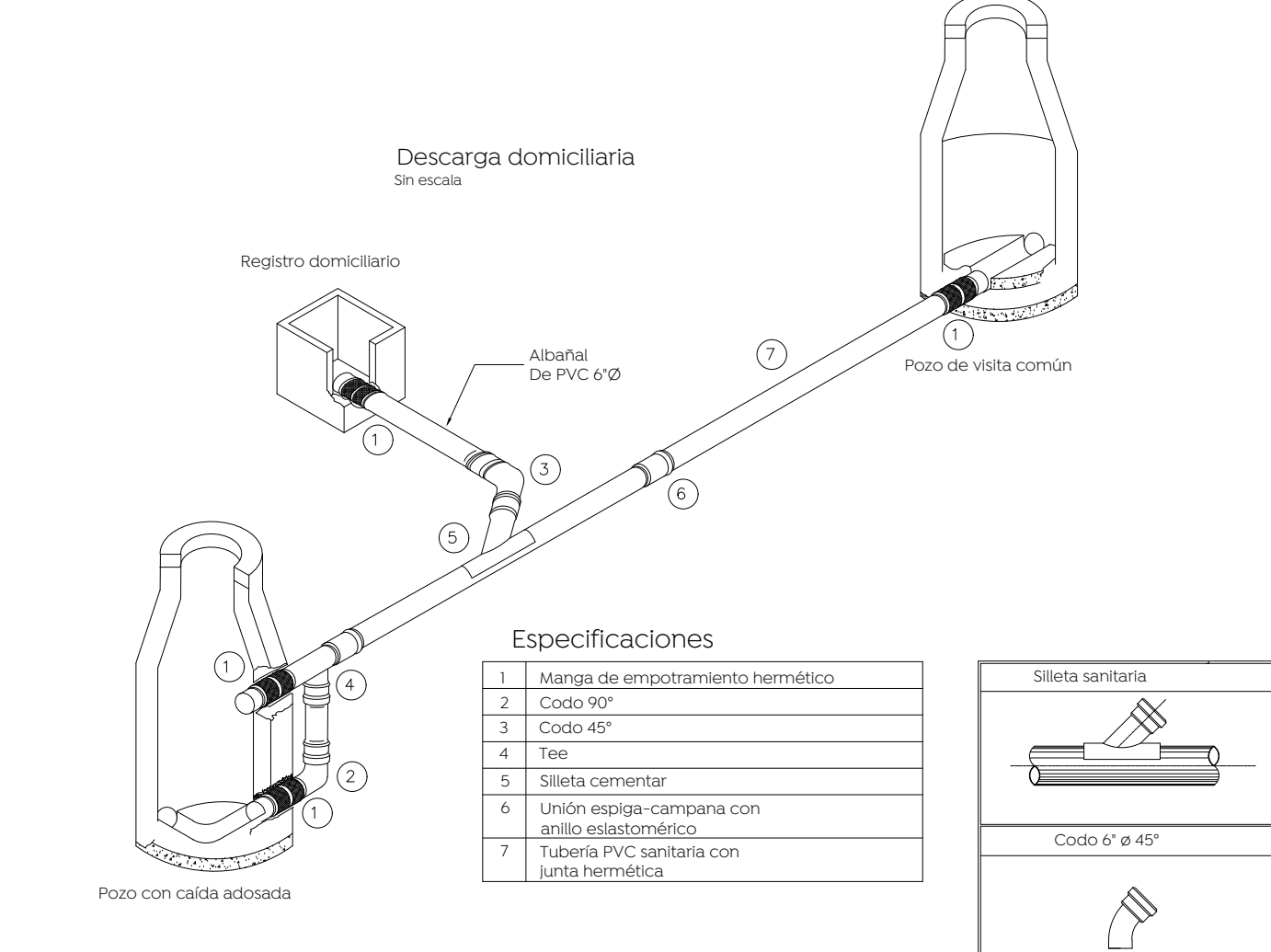
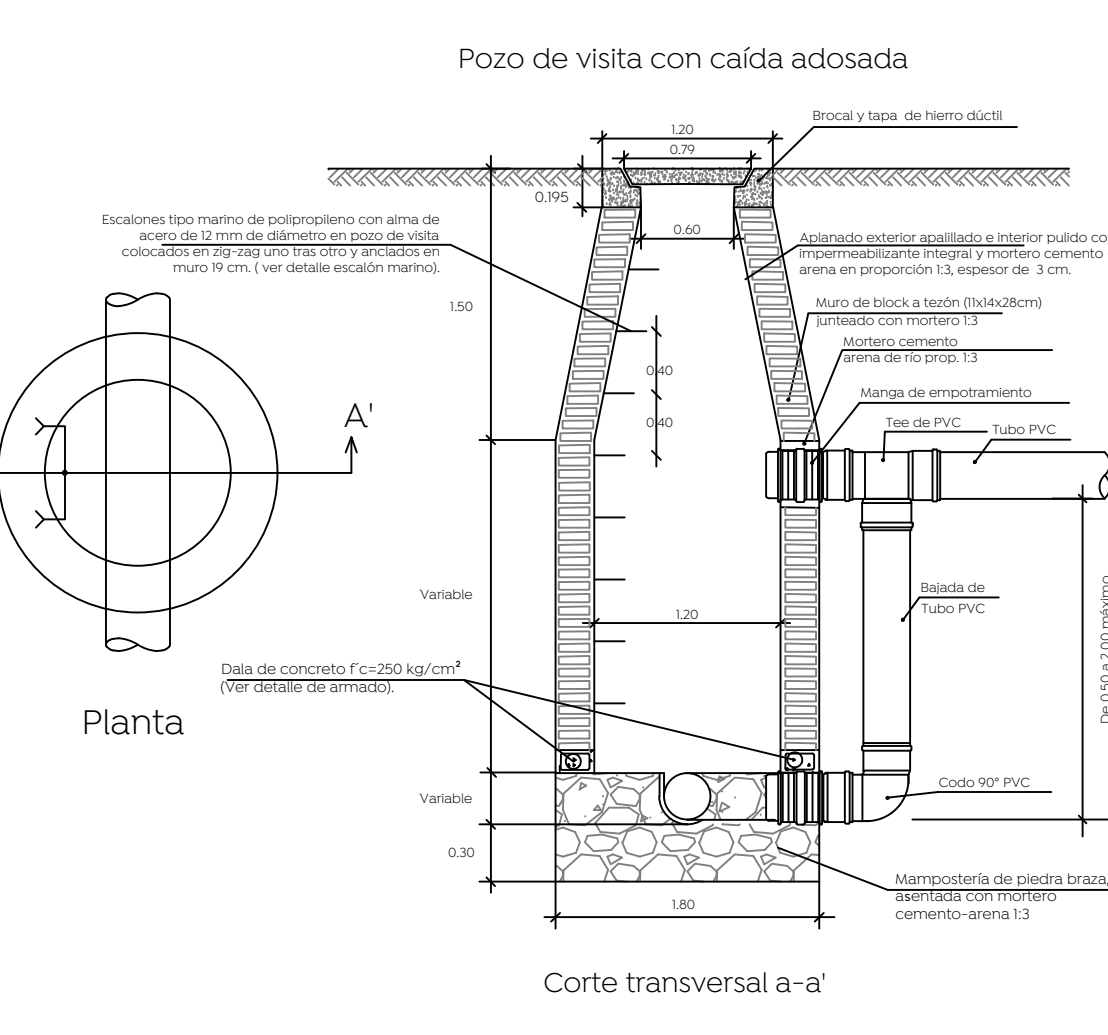
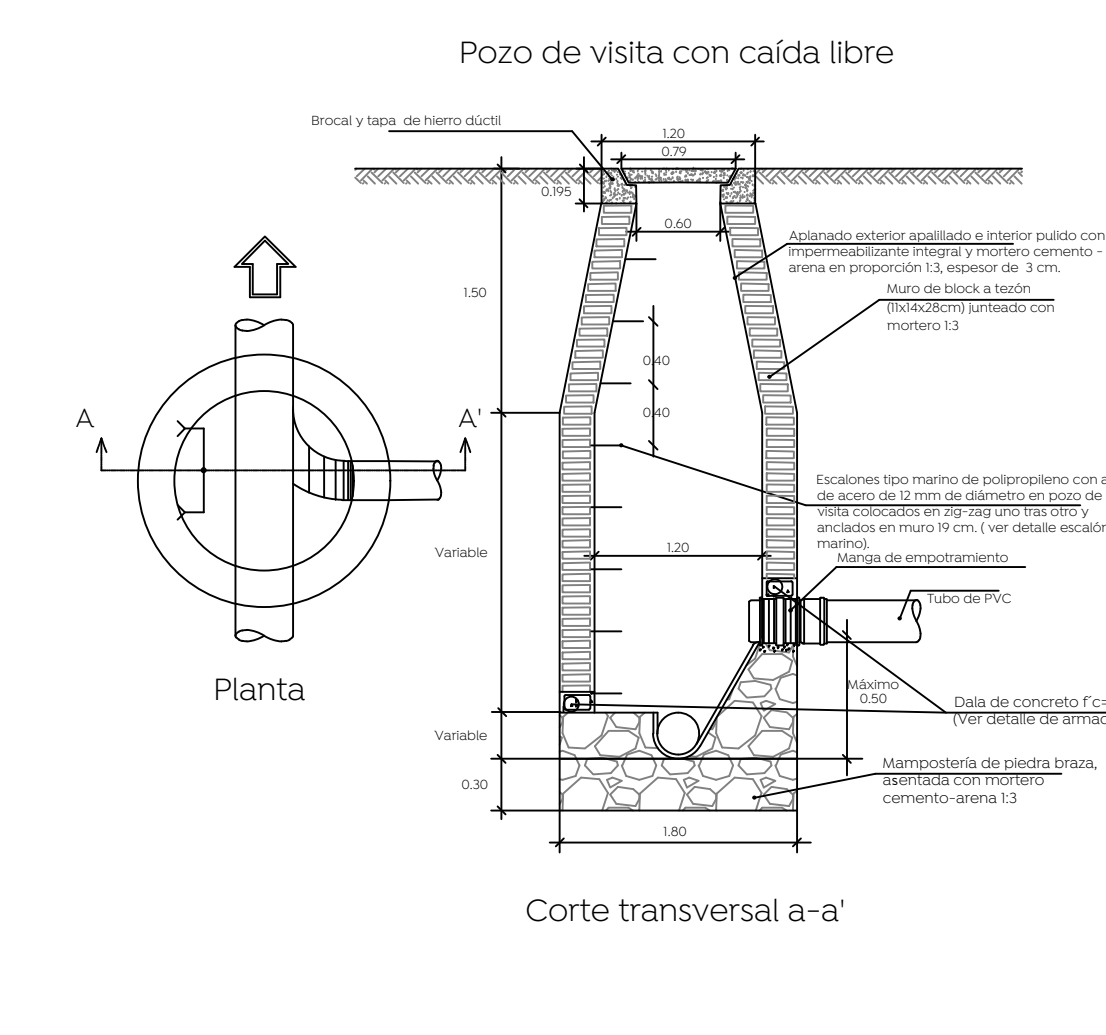
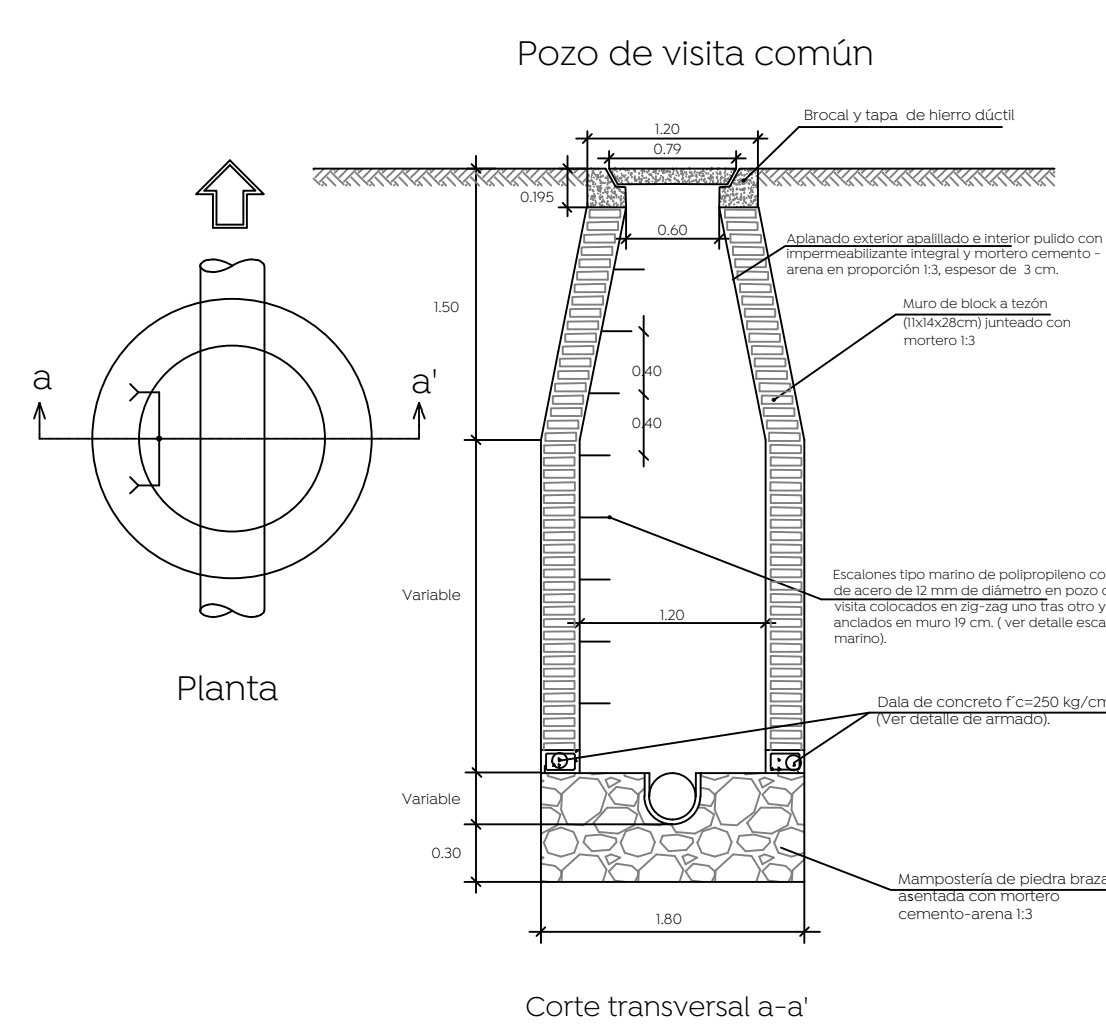


Macrolocalización:

Microlocalización:

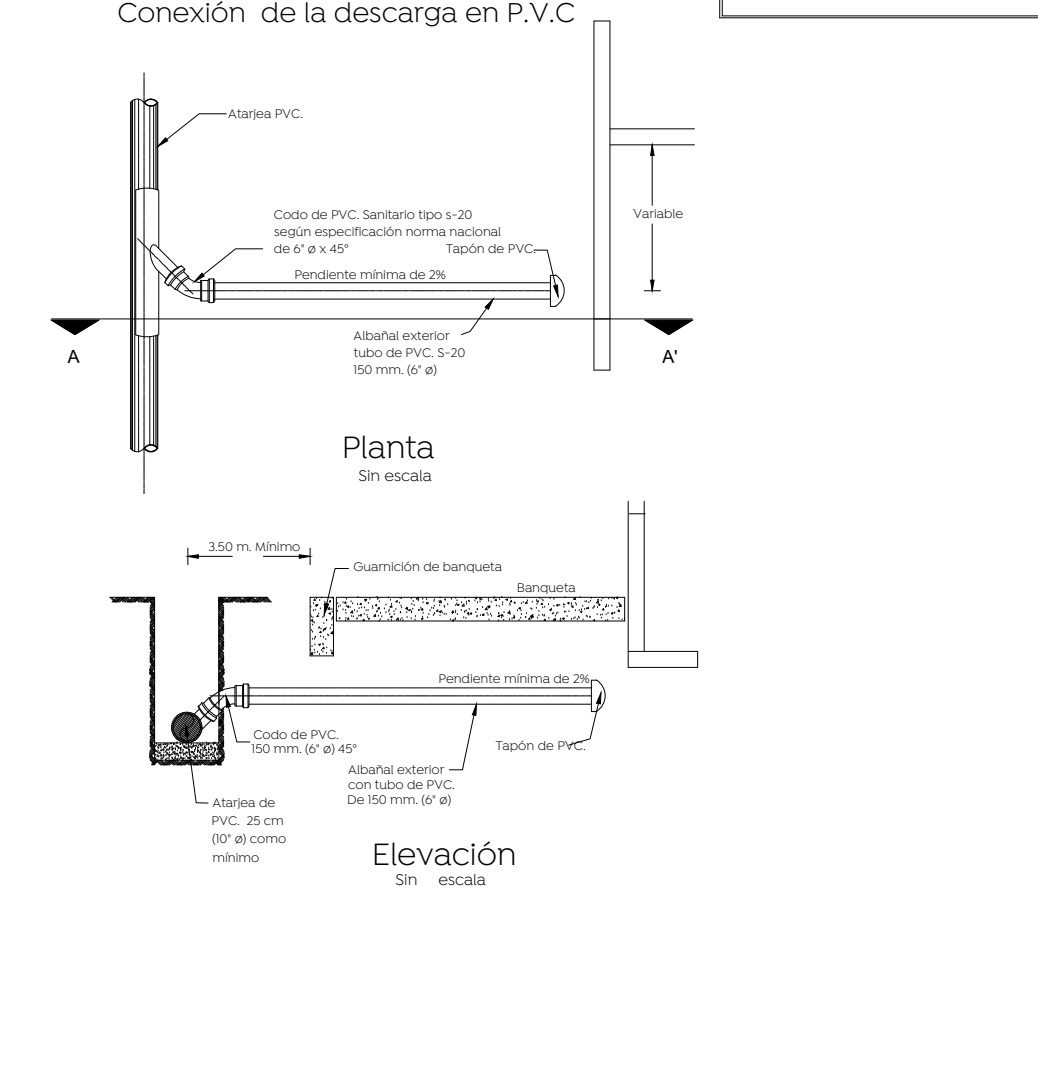
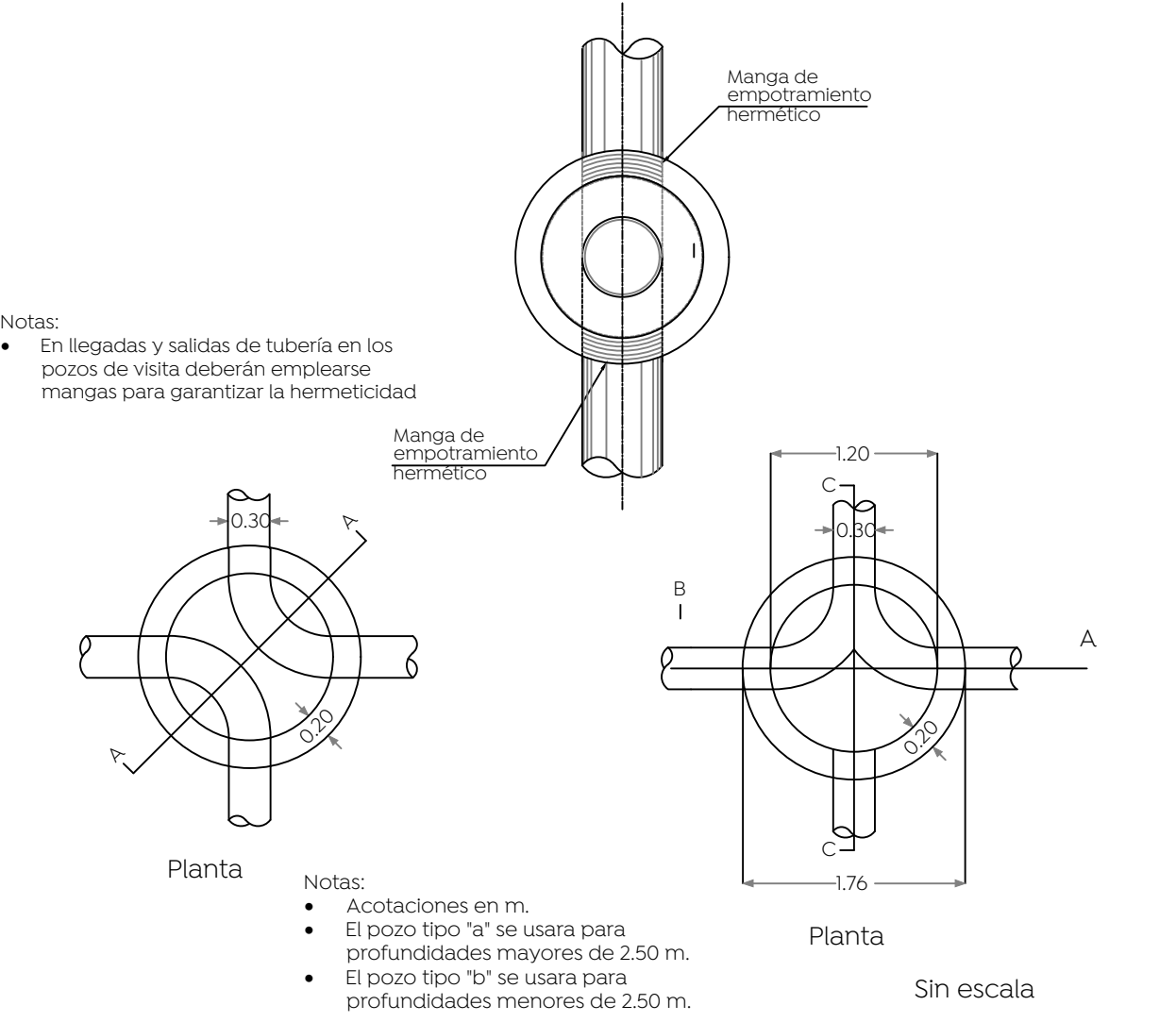
Simbología:

- Red sanitaria existente a conservar
- Red sanitaria proyecto (PVC serie-20)
- Sentido de flujo sanitario
- Pozo de visita
- Registro con caída adosada
- Registro con caída libre
- Longitud-pendiente-díametro
- Cota de rasante
- Cota de anastre
- Número de registro
- Levantamiento topográfico
- Límite de banqueta proyecto
- Pozo de visita existente a conservar



### Datos de zanja

Díametro nominal (Ø) cm	Ancho puja cm	Profundidad mínima cm
61	24	130
45	18	110
40	16	100
35	14	90
30	12	85
25	10	80



La Dirección de Gestión Integral del agua y drenaje del Municipio de Zapopan revisó y da visto bueno al presente proyecto.

Revisó: Ing. Erik Olguin Sánchez  
Validó: Ing. Jaime Rodríguez Retolaza

Vo. Bo. Arq. Rogelio Pulido Mercado

Nombre del proyecto: Pavimentación con concreto hidráulico de la calle privada 22 de Abril, incluye: modernización de redes básicas de alcantarillado, conducción y distribución, infraestructura urbana y obras complementarias, Ejido Copalita, Municipio de Zapopan, Jalisco.

Propuesta y detalles alcantarillado sanitario

Ing. Ismael Jáuregui Castañeda  
Ing. Adhax Yigael Gurrola Soto  
Ing. Andrés Martínez Gutiérrez

Ubicación: Calle 22 de Abril, Ejido Copalita, Zapopan Jalisco.

Fecha: Marzo 2023  
Escala: 1: 300  
Clave: AS-01