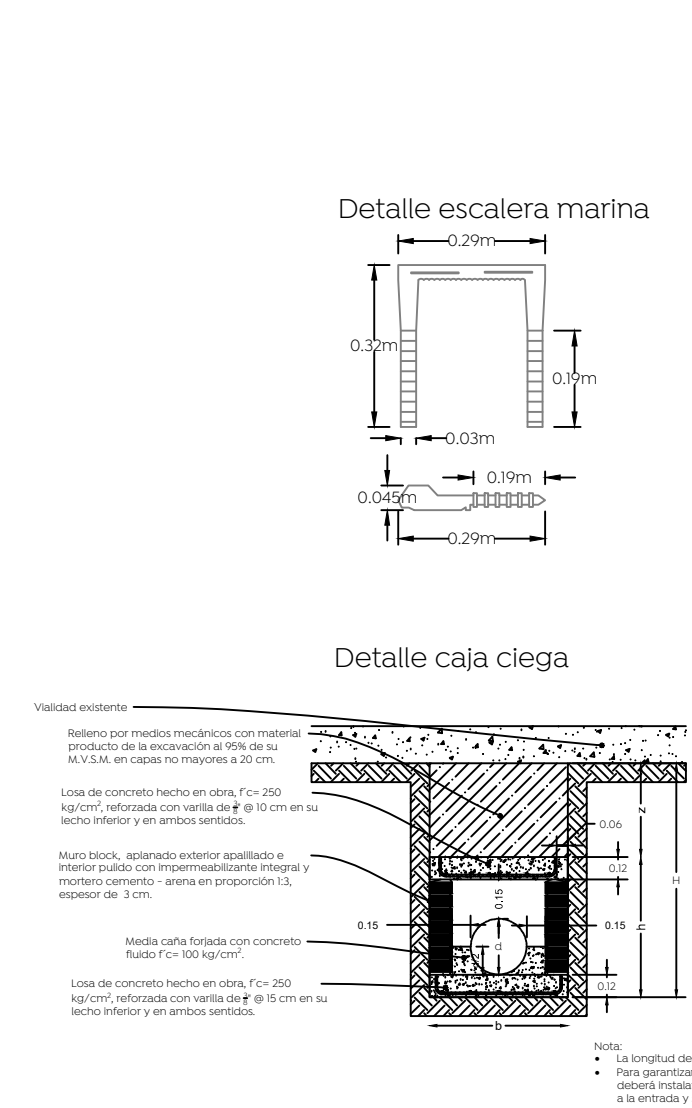
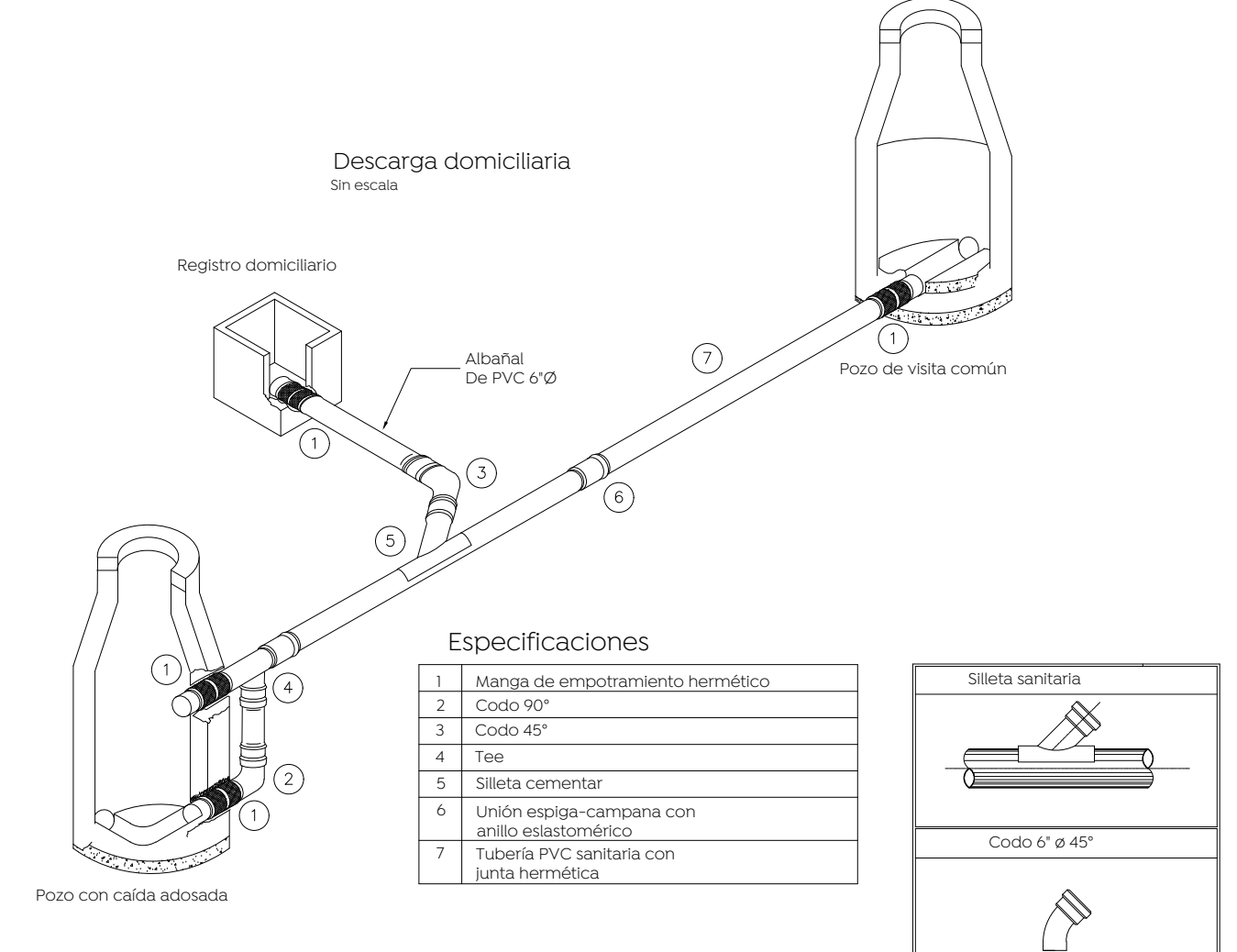
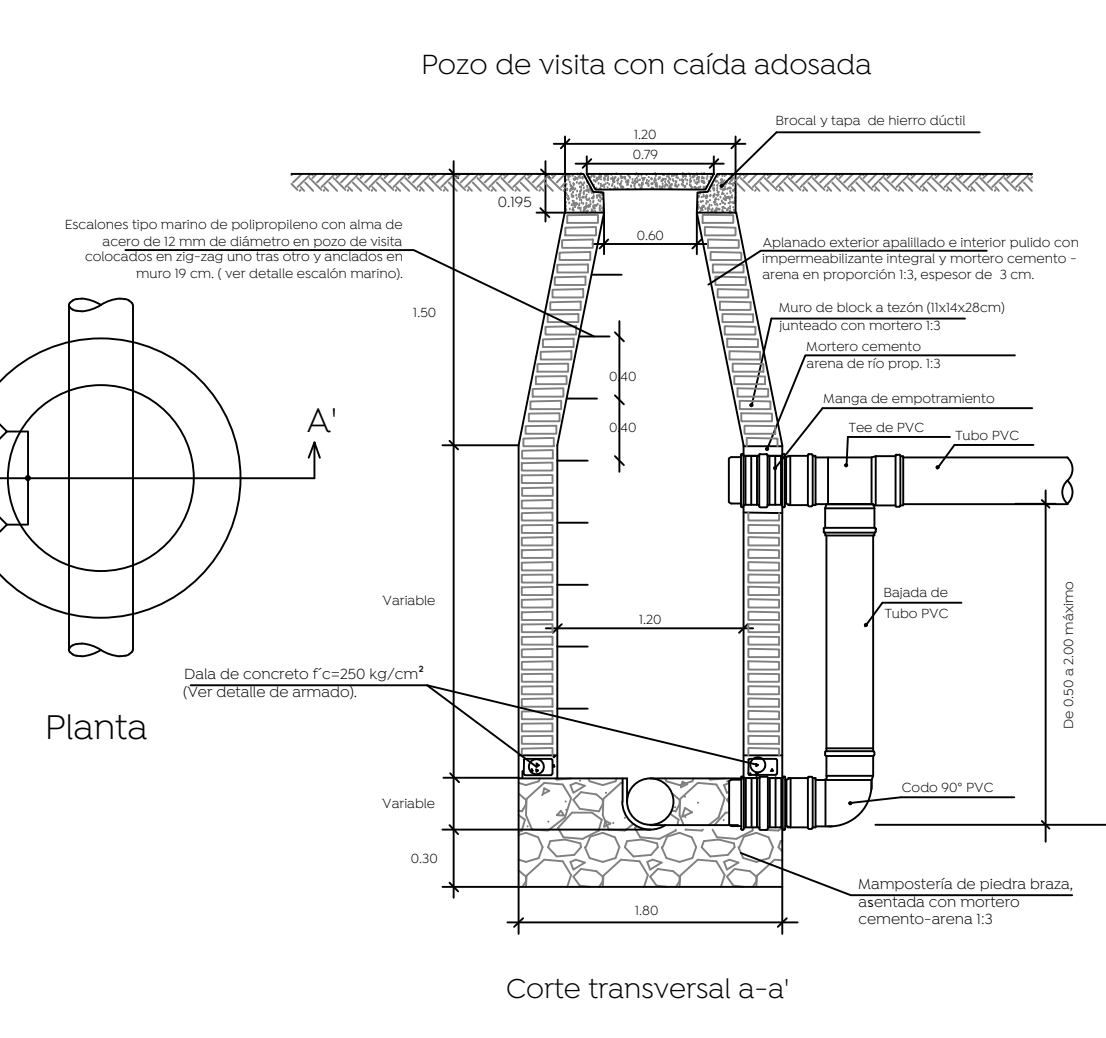
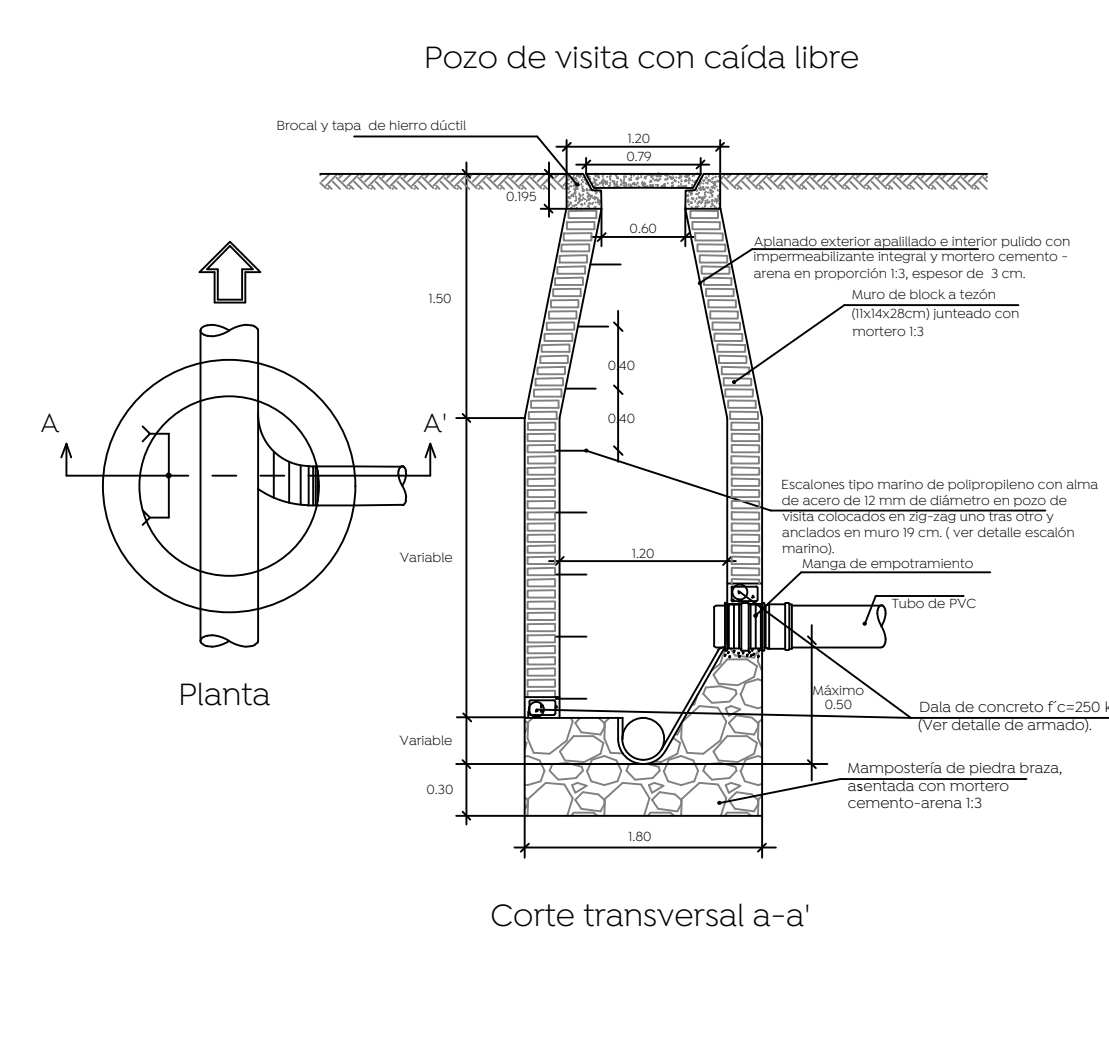
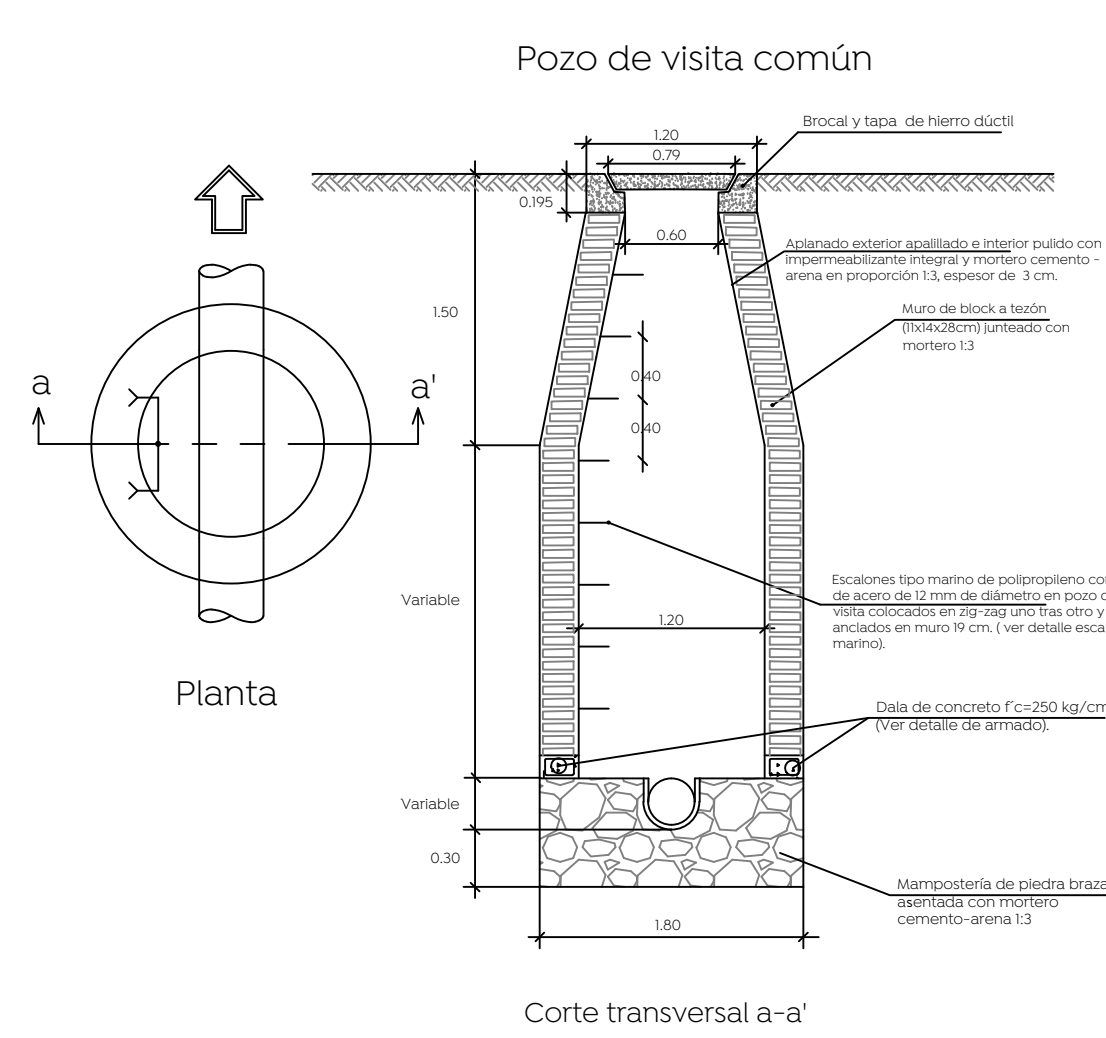
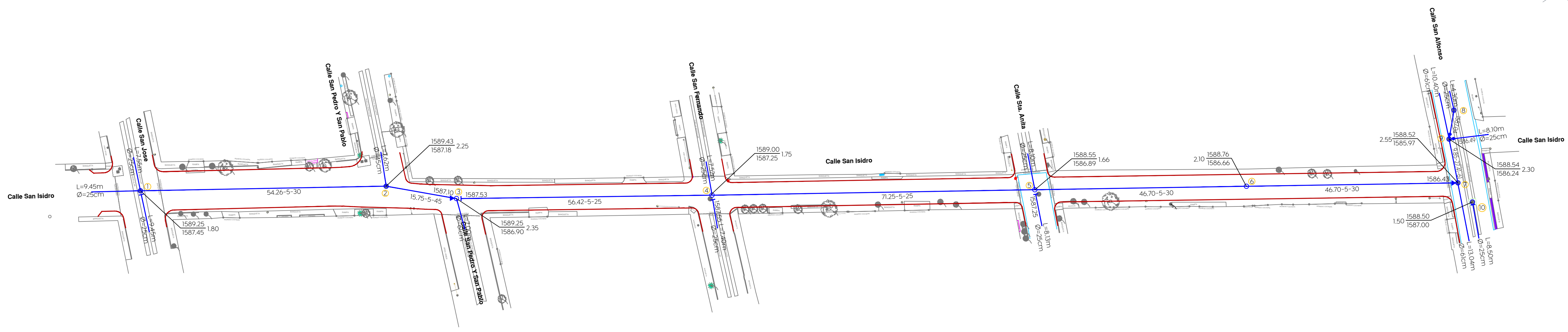
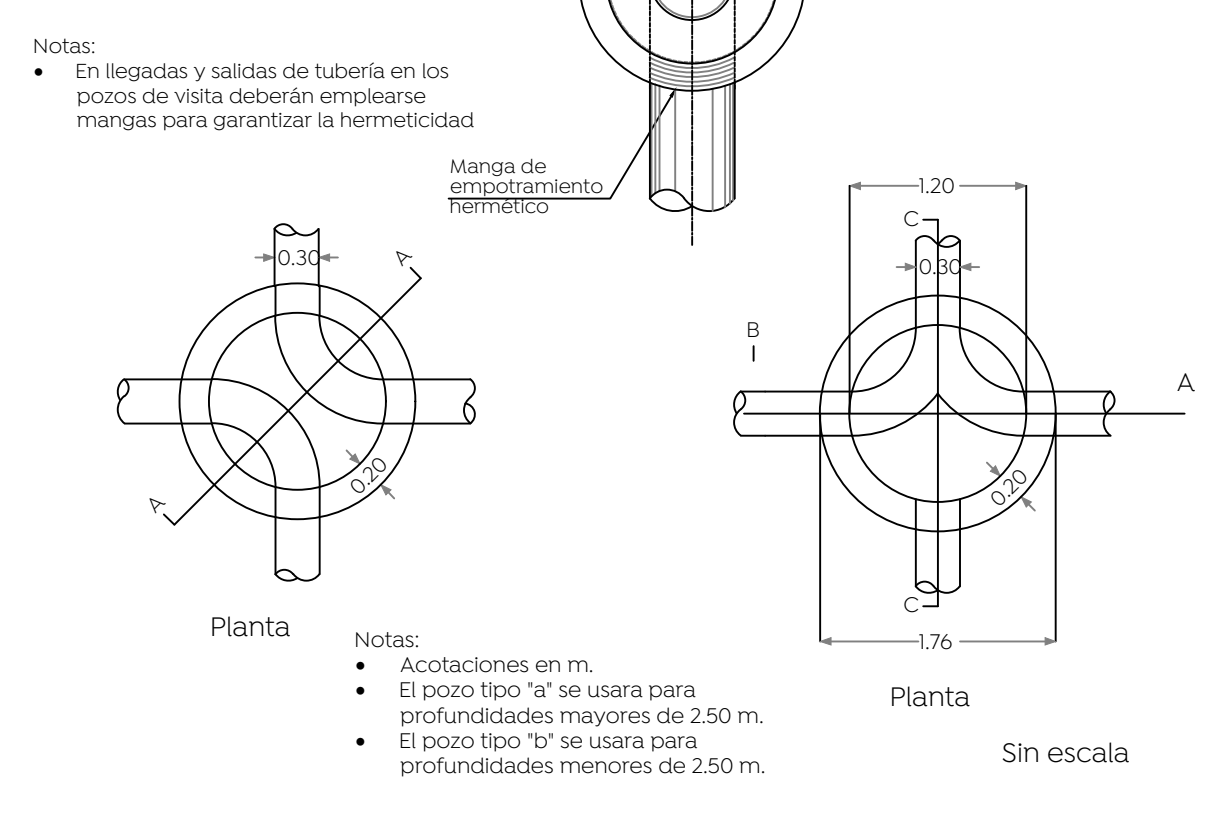


- Simbología:
- Red sanitaria existente a conservar
 - Red sanitaria proyecto
 - Pozo cabeza proyecto
 - Pozo de vista
 - Pozo con caída adosada
 - Pozo con caída libre
 - Longitud-pendiente diámetro
 - Cota de rasante
 - Cota de arrastre
 - Número de pozo
 - Levantamiento topográfico
 - Límite de banquetta proyecto



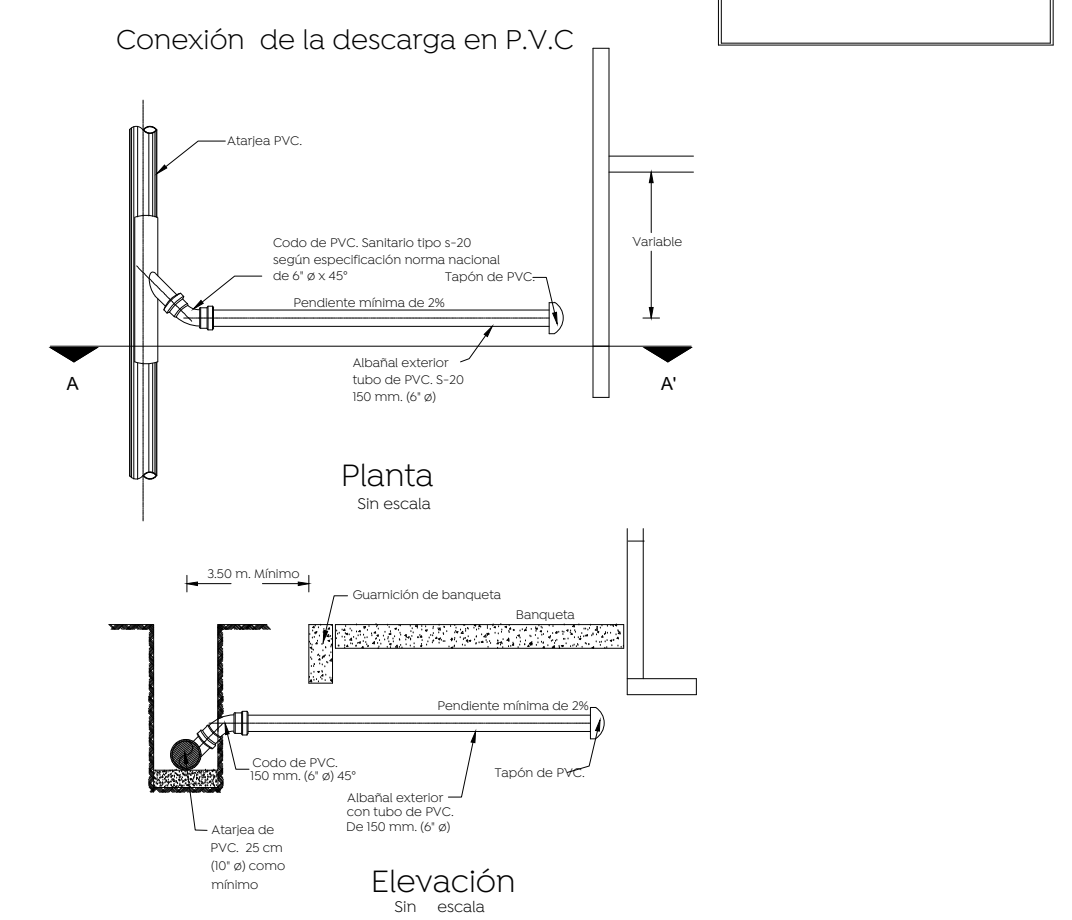
Datos de zanja

Díametro nominal (ø)	Ancho	Profundidad mínima
cm	puñg.	cm
61	24	130
45	18	110
40	16	100
35	14	90
30	12	85
25	10	80



Armado en dalas para pozos de visita, según profundidad

H= 0 a 1.00 m	H= 1.01 a 2.00 m	H= 2.01 a 3.00 m
3#3 E #3 @ 10 cm. 2#4	3#3 E #3 @ 12.5 cm. 2#4	3#3 E #3 @ 12.5 cm. 3#5
H= 3.01 a 4.00 m	H= 4.01 a 5.00 m	H= 5.01 a 6.00 m
2#4 E #3 @ 15 cm. 3#5	2#4 E #3 @ 15 cm. 3#5	2#4 E #3 @ 15 cm. 6#4



Dirección de abastecimiento y operación para su revisión operativa

Ing. José Luis Montaño Ochoa Director de abastecimiento y operación	Ing. María Elena Parral Acosta Subdirectora de alcantarillado	Ing. Félix Franco García Jefe de sección de alcantarillado Sector Hidalgo
--	--	--

Nombre del proyecto:
Pavimentación con empedrado tradicional y huellas de rodamiento de concreto hidráulico de la calle San Isidro, incluye: modernización de redes básicas de alcantarillado, conducción y distribución, infraestructura urbana y obras complementarias, colonia el Campanario, Municipio de Zapopan, Jalisco

Contenido del plano:

Proyecto y detalles alcantarillado sanitario

No. Contrato:

DOPI-MUN-R33-PAV-LP-041-2023

Director de Obras Públicas e Infraestructura:

Ing. Ismael Jáuregui Castañeda

Jefe de la Unidad de Estudios y Proyectos:

Arq. Edwin Aguilar Escatel

Jefe de área:

Ing. Adhad Yigael Gurrola Soto

Responsable del proyecto:

Ing. Andrés Martínez Gutiérrez

Ubicación:

Calle San Isidro, Col. El Campanario, Zapopan, Jalisco

Norte:

Fecha: Marzo 2023

Escala: 1:500

Acotaciones: Metros

Clave: AS-01