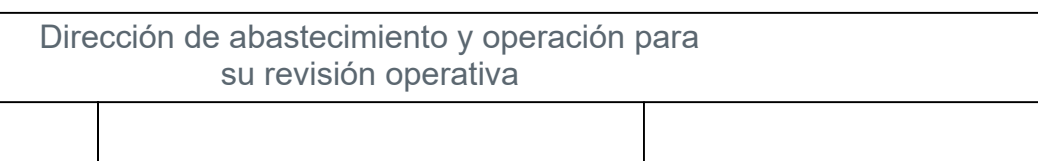
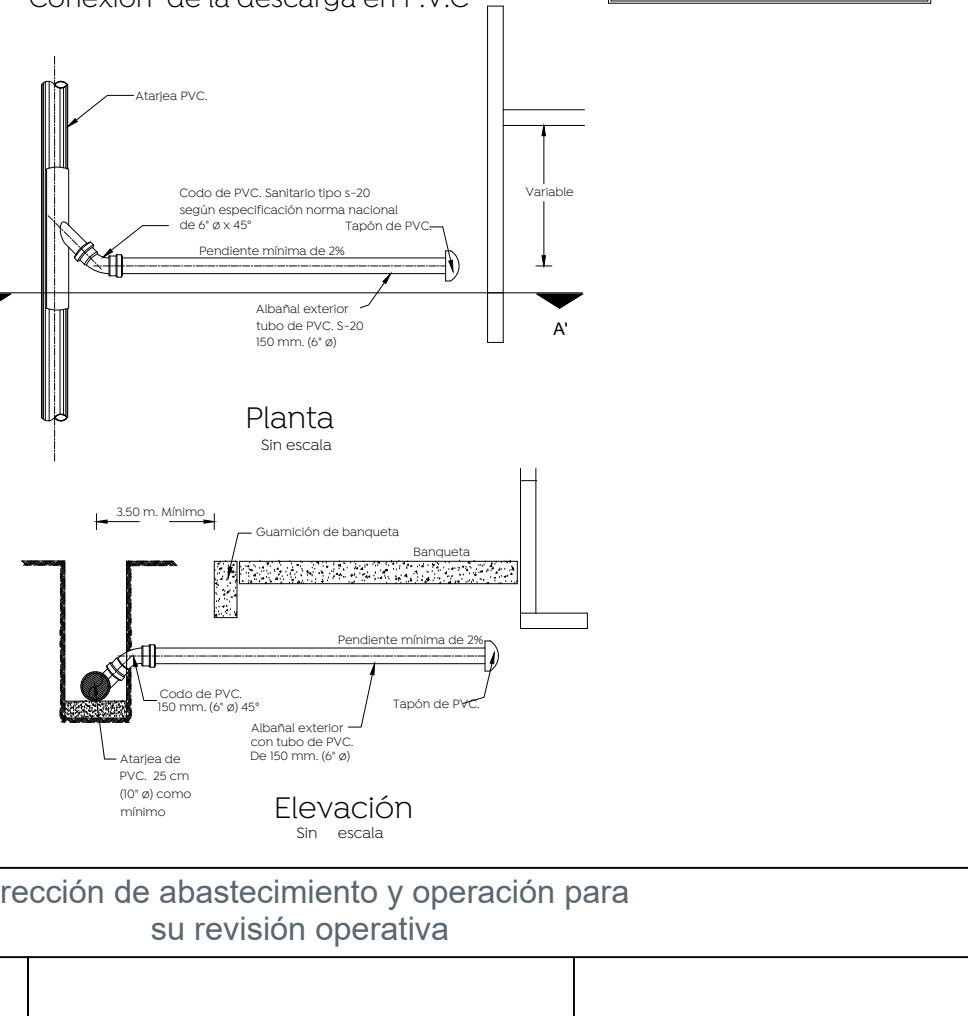
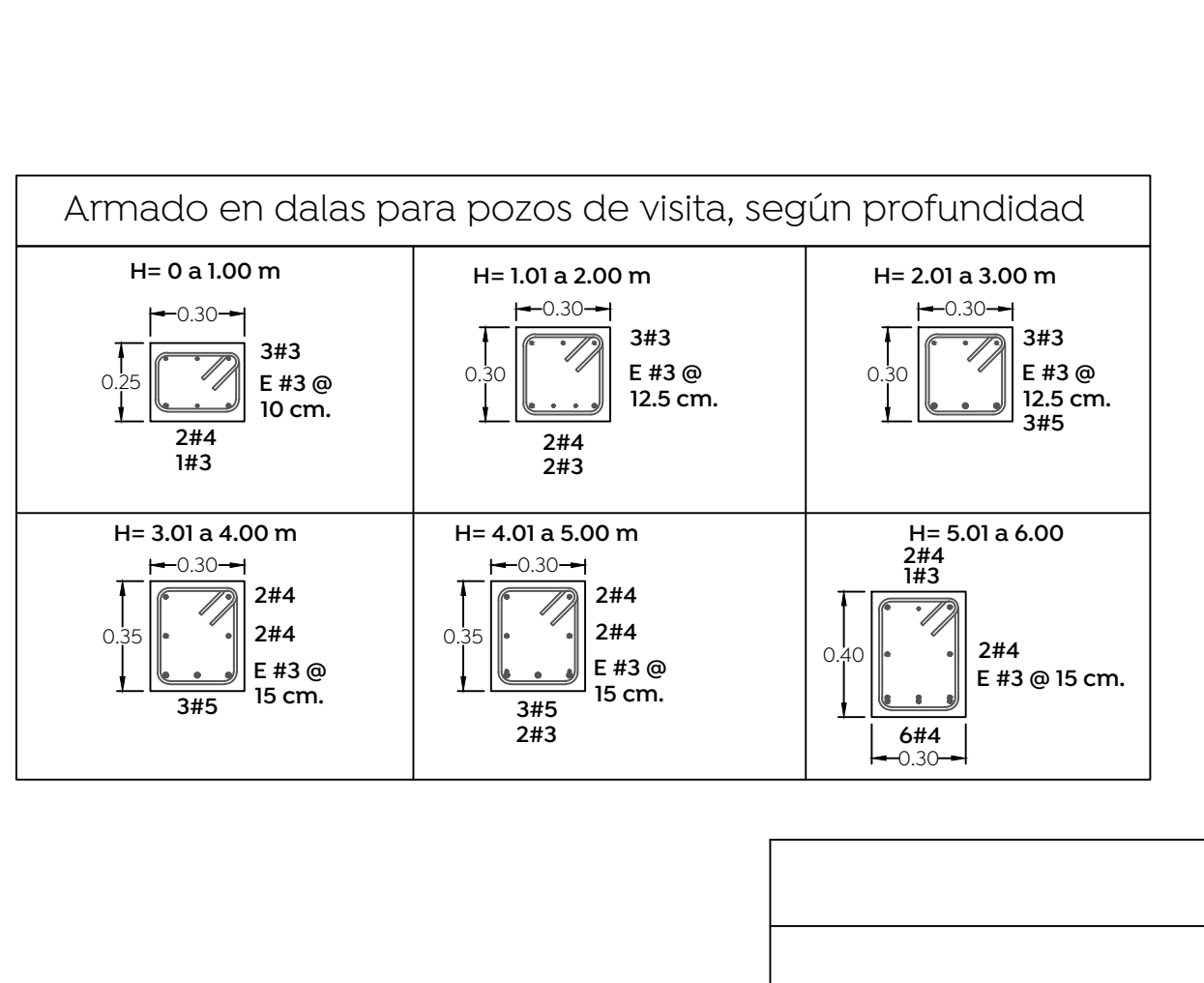
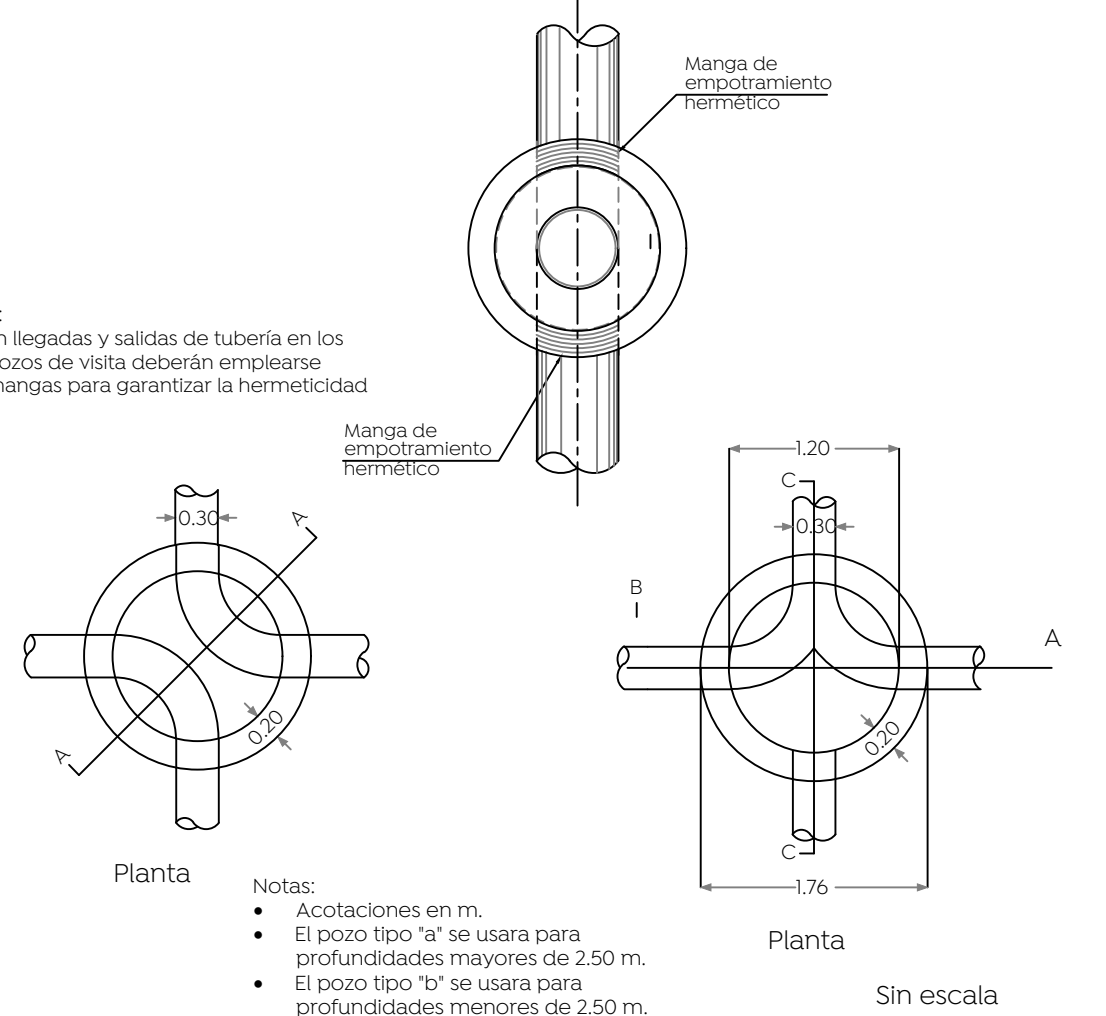
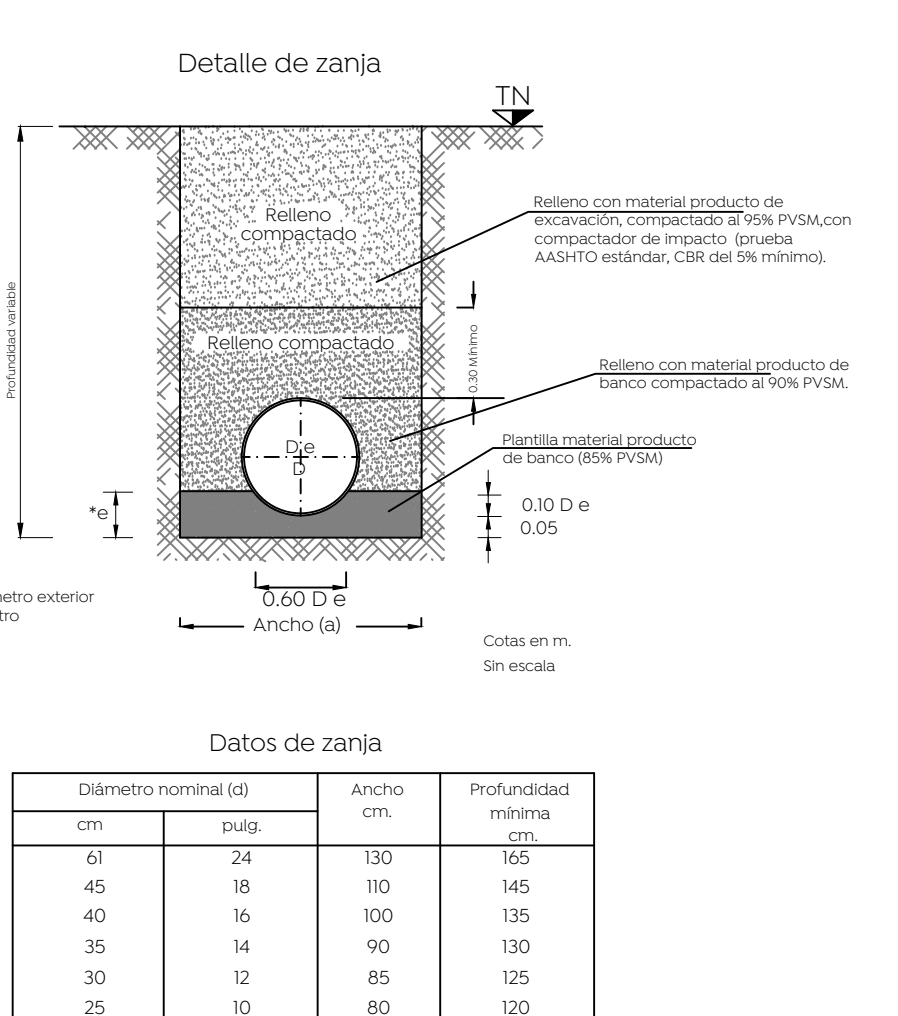
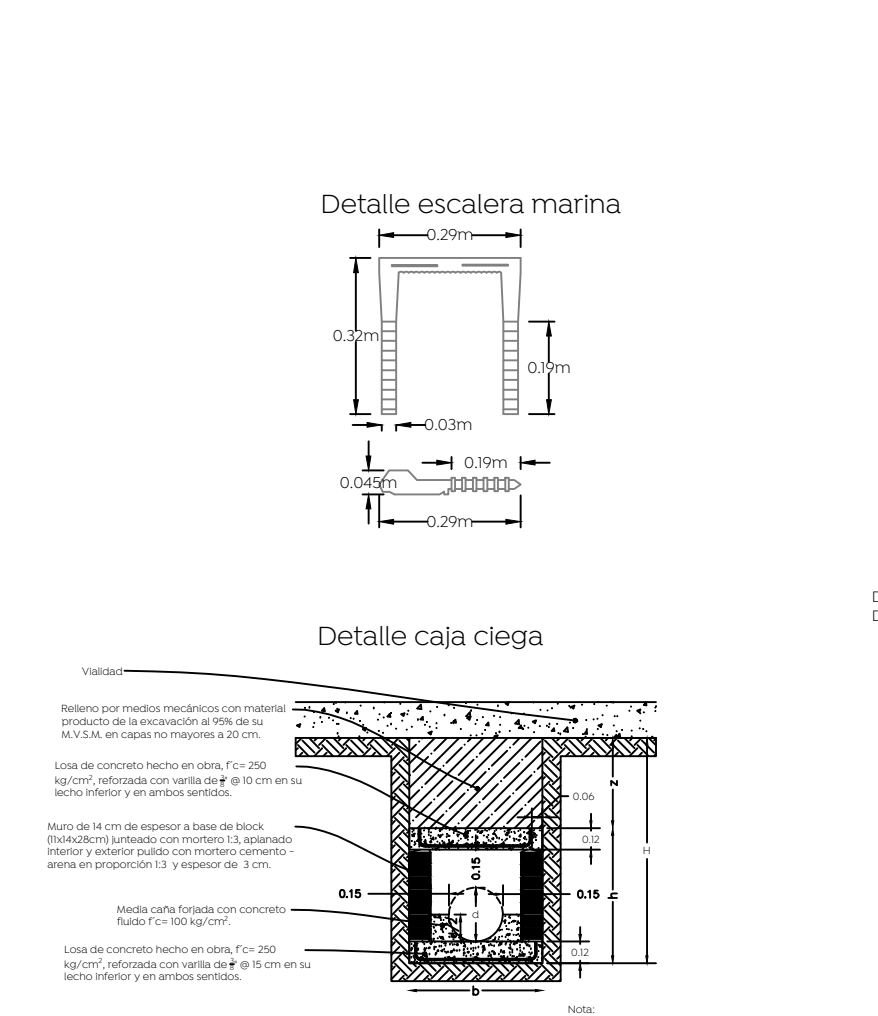
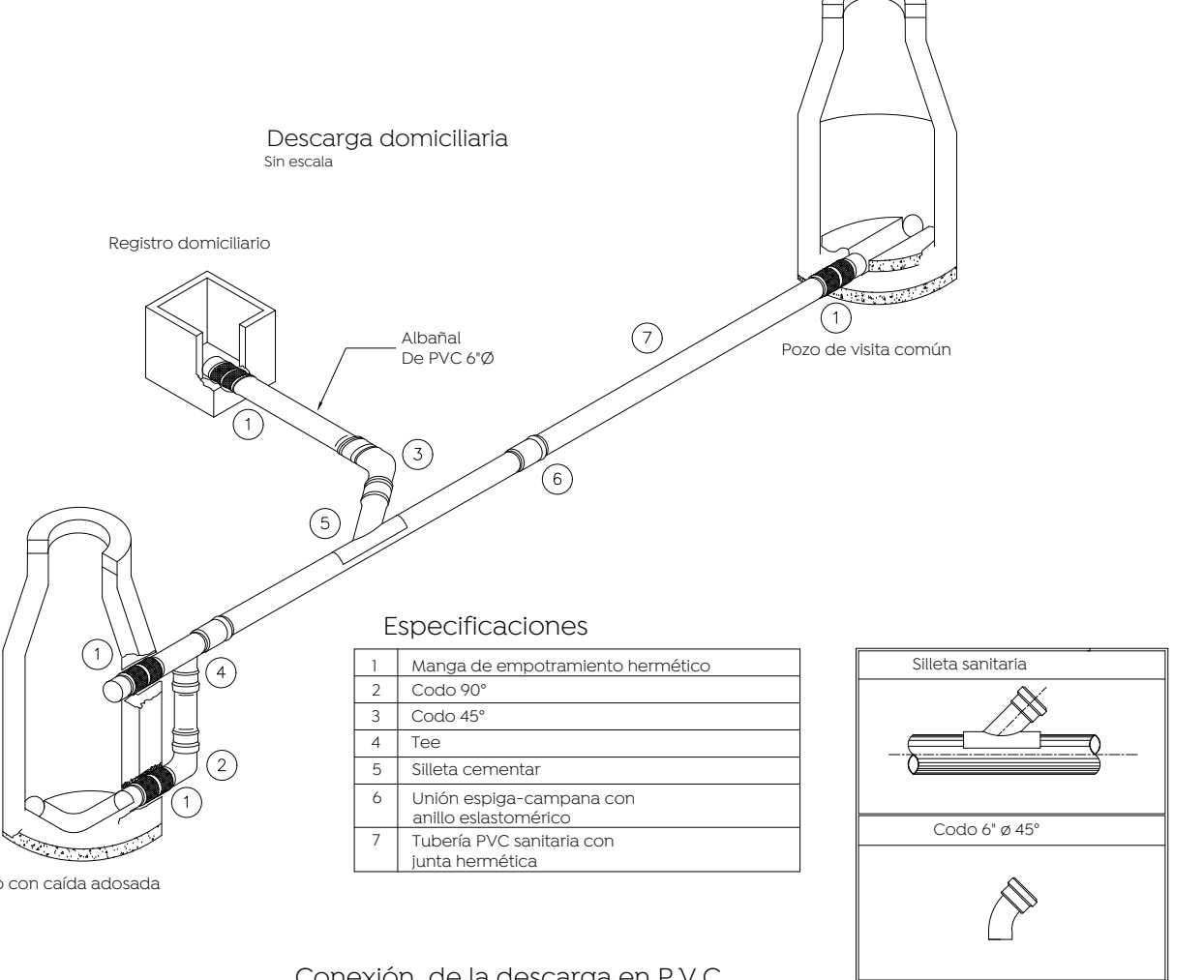
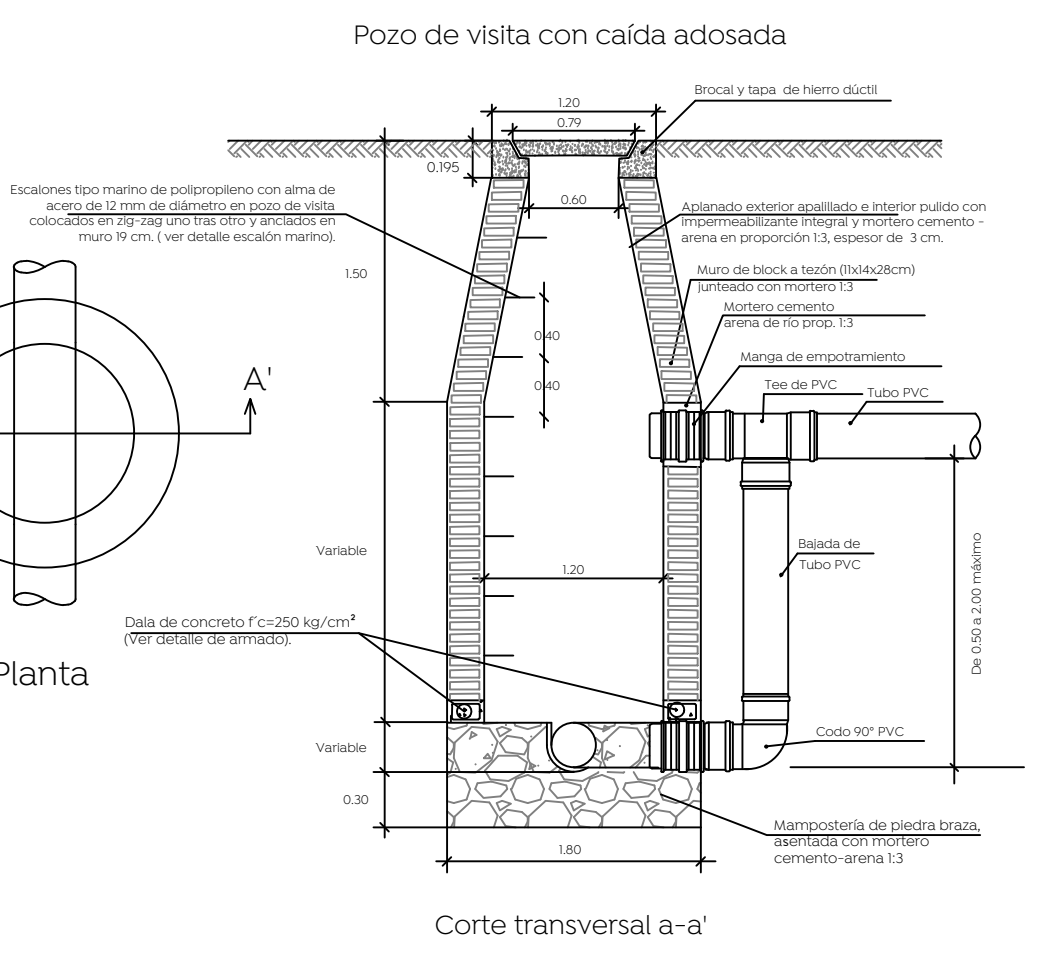
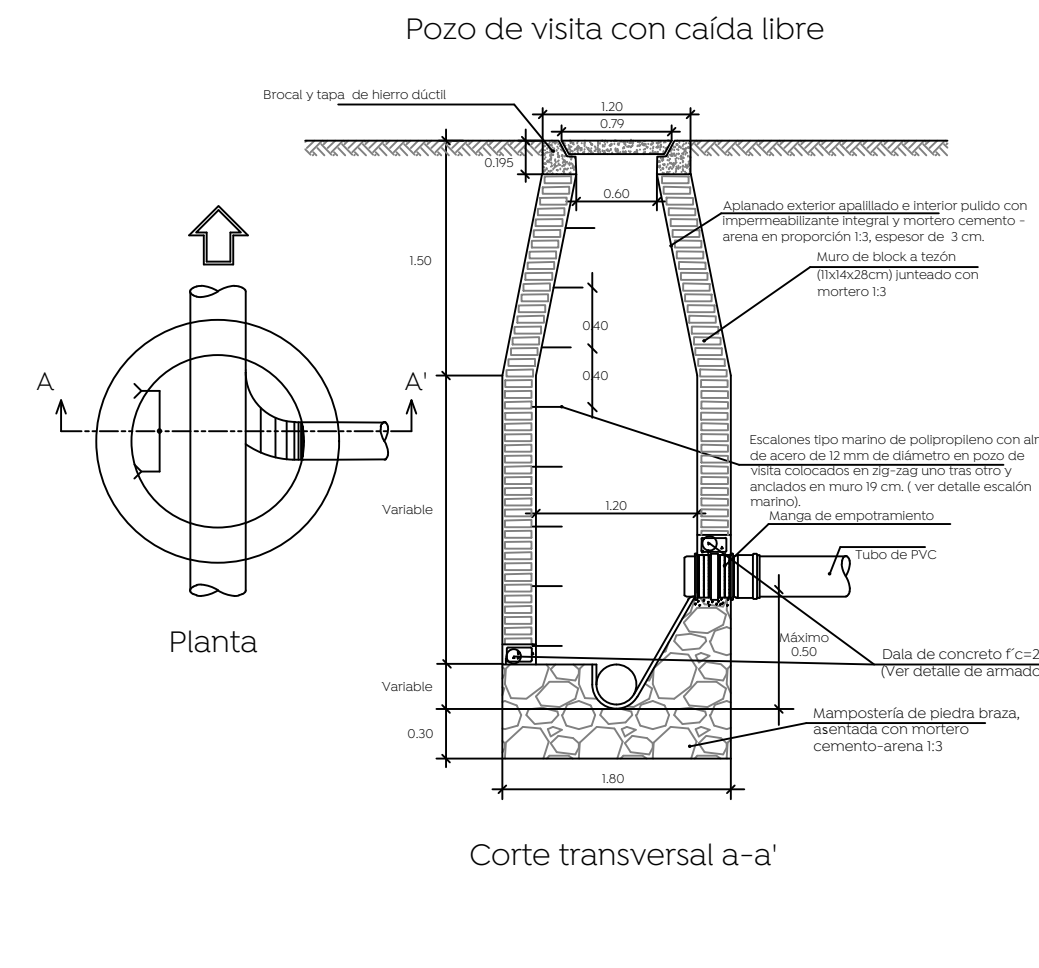
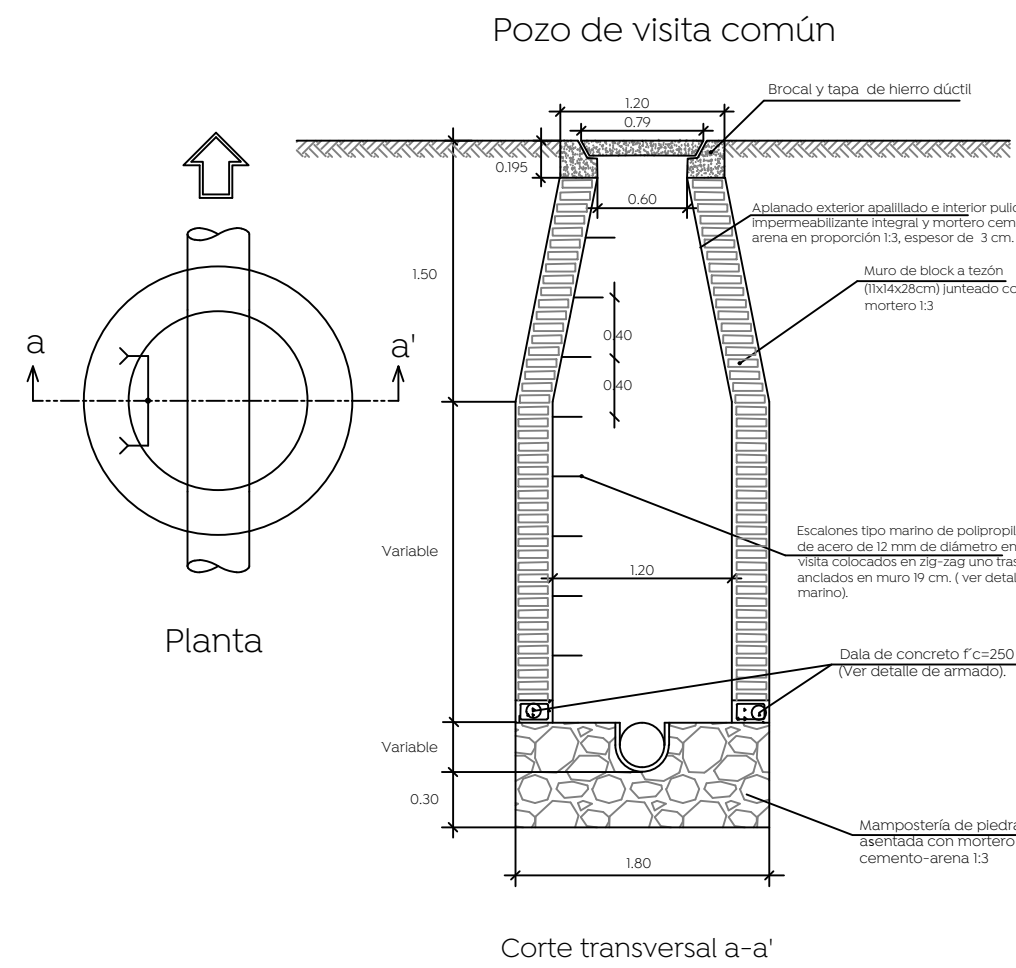
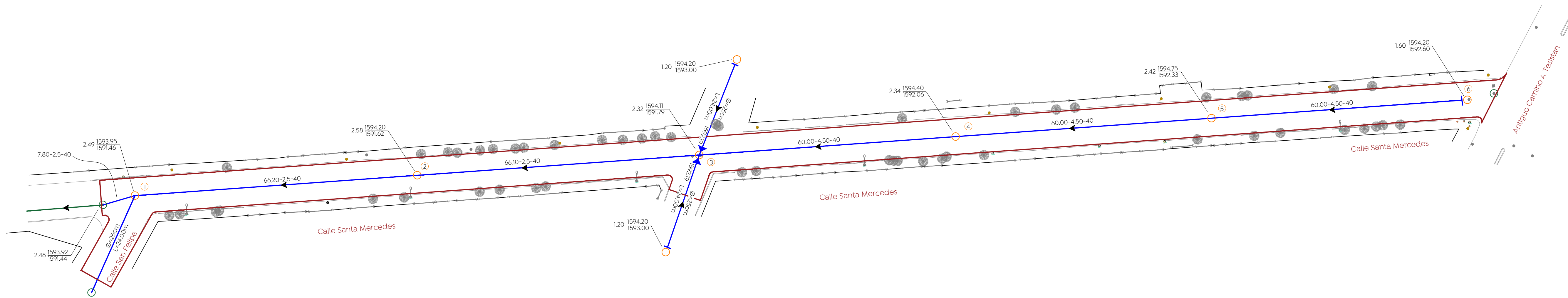


Simbología:

Red sanitaria existente a conservar	
Red sanitaria proyecto (PVC serie-20)	
Sentido de flujo sanitario	
Pozo de visita	
Registro con caída adosada	
Registro con caída libre	
Longitud-pendiente-diámetro	103.16 -10.0- 45
Cota de rasante	
Profundidad	1594.20 -2.80
Cota de amastre	
Número de registro	
Levantamiento topográfico	
Límite de banquetta proyecto	
Pozo de visita existente a conservar	



Nombre del proyecto: Pavimentación con concreto hidráulico de la calle Santa Mercedes, incluye: modernización de redes básicas de alcantarillado, conducción y distribución, infraestructura urbana y obras complementarias, colonias Santa Margarita, Girasoles Acueducto, Municipio de Zapopan, Jalisco

Contenido del plano:

Propuesta y detalles alcantarillado sanitario

No. Contrato: DOP-MUN-R33-PAV-LP-039-2023

Director de Obras Públicas e Infraestructura:

Ing. Ismael Jáuregui Castañeda

Jefe de la Unidad de Estudios y Proyectos:

Arq. Edwin Aguilar Escatel

Jefe de Área: Ing. Adhath Yigael Gurrola Soto

Responsable del proyecto: Ing. Andrés Martínez Gutiérrez

Ubicación: Calle Santa Mercedes, colonia Santa Margarita y Girasoles Acueducto, Zapopan, Jalisco.

Fecha: Abril 2023

Escala: 1: 500

Acotaciones: Metros

Clave: AS-01