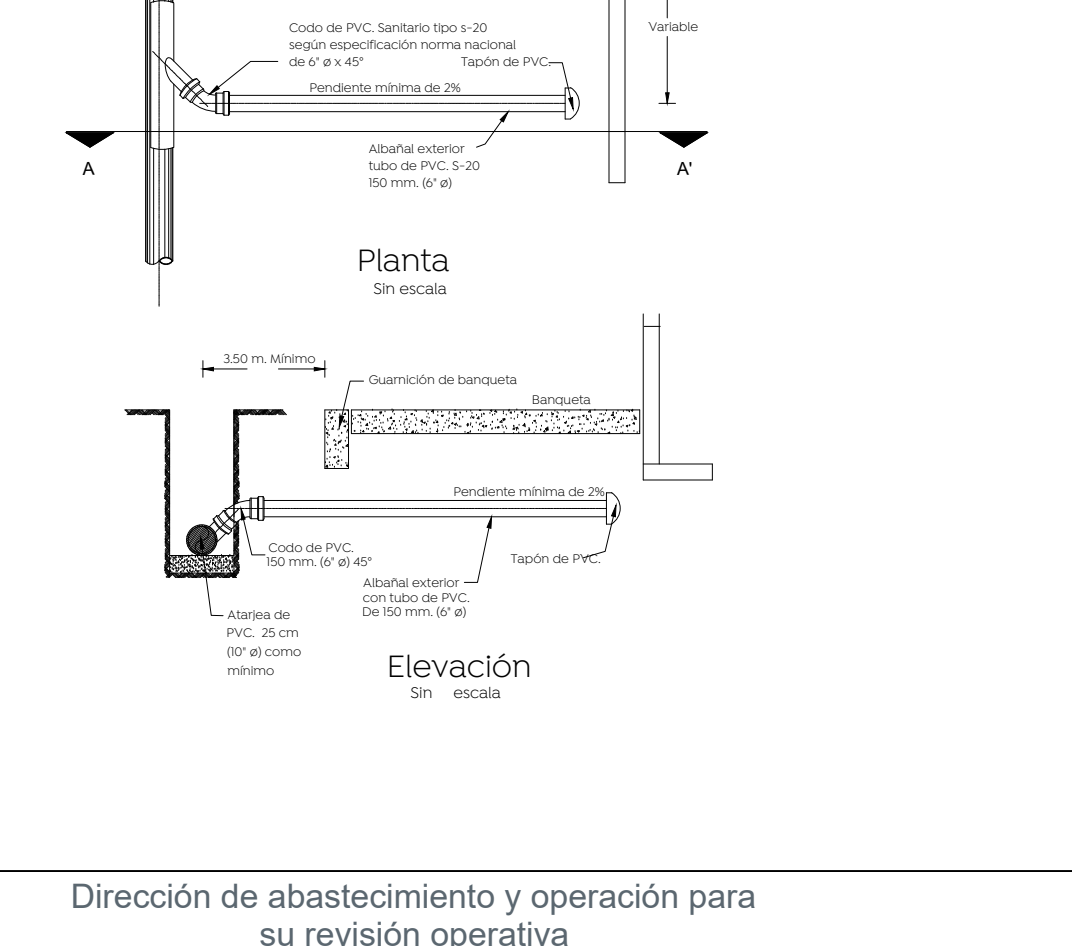
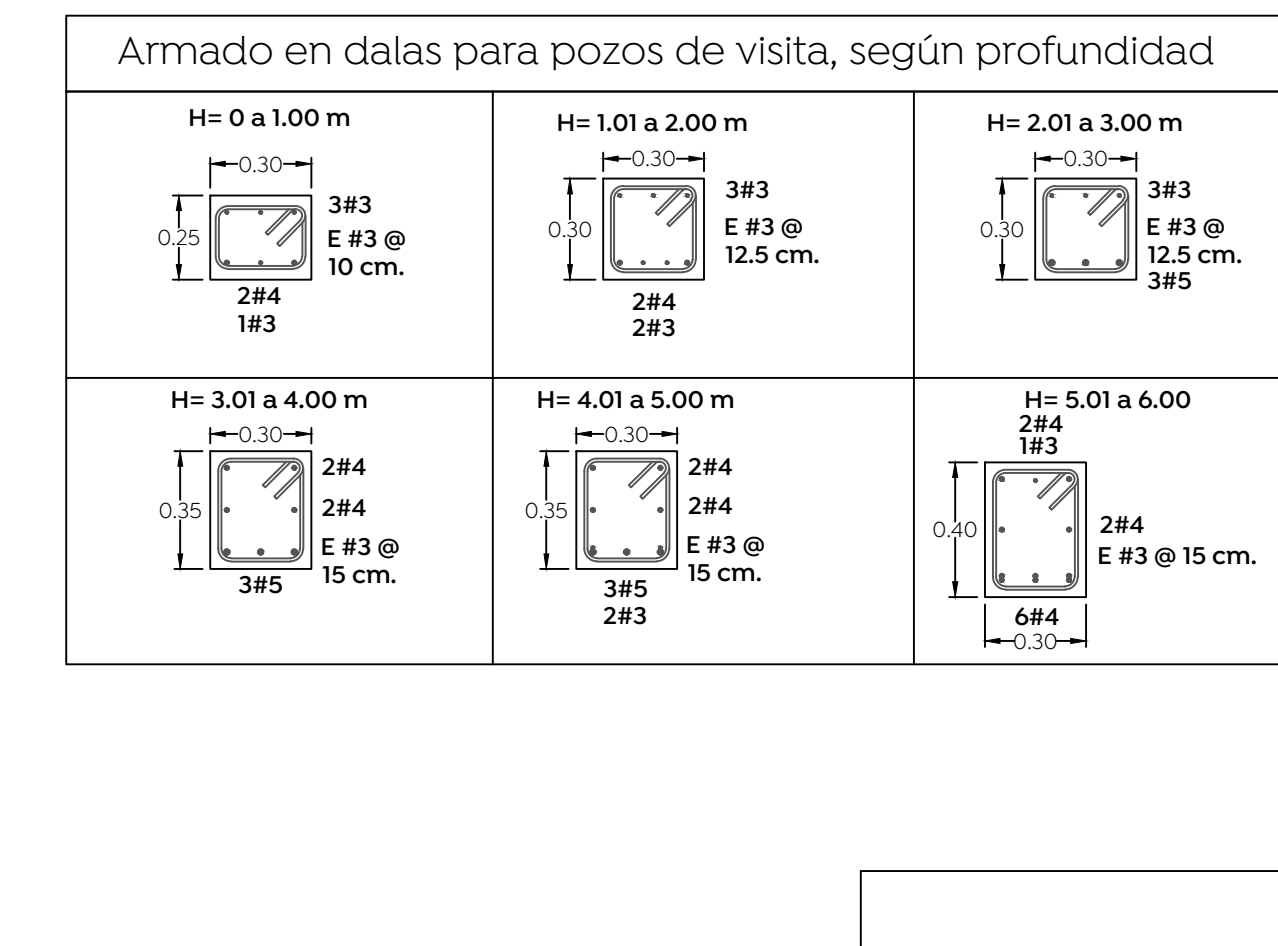
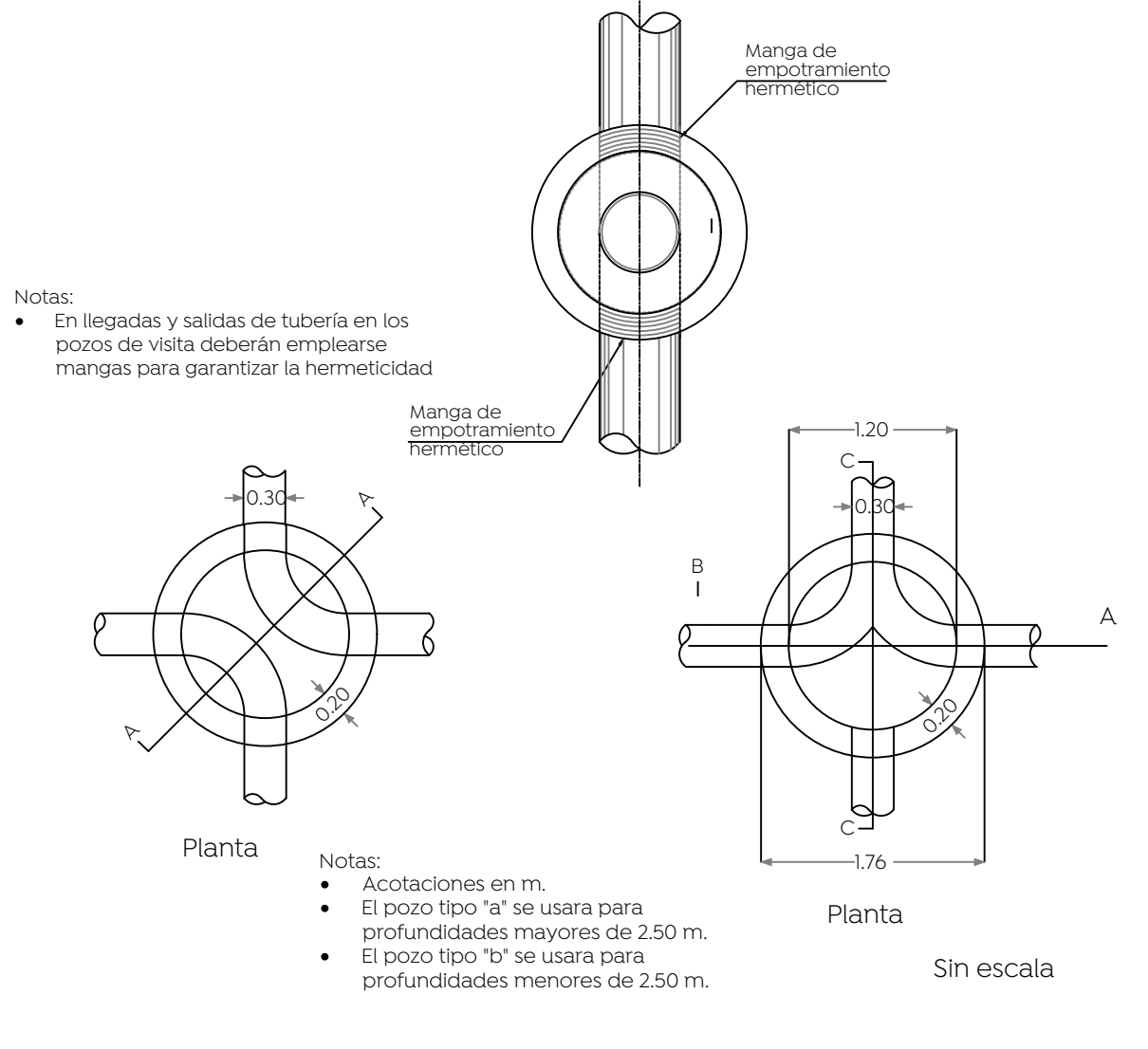
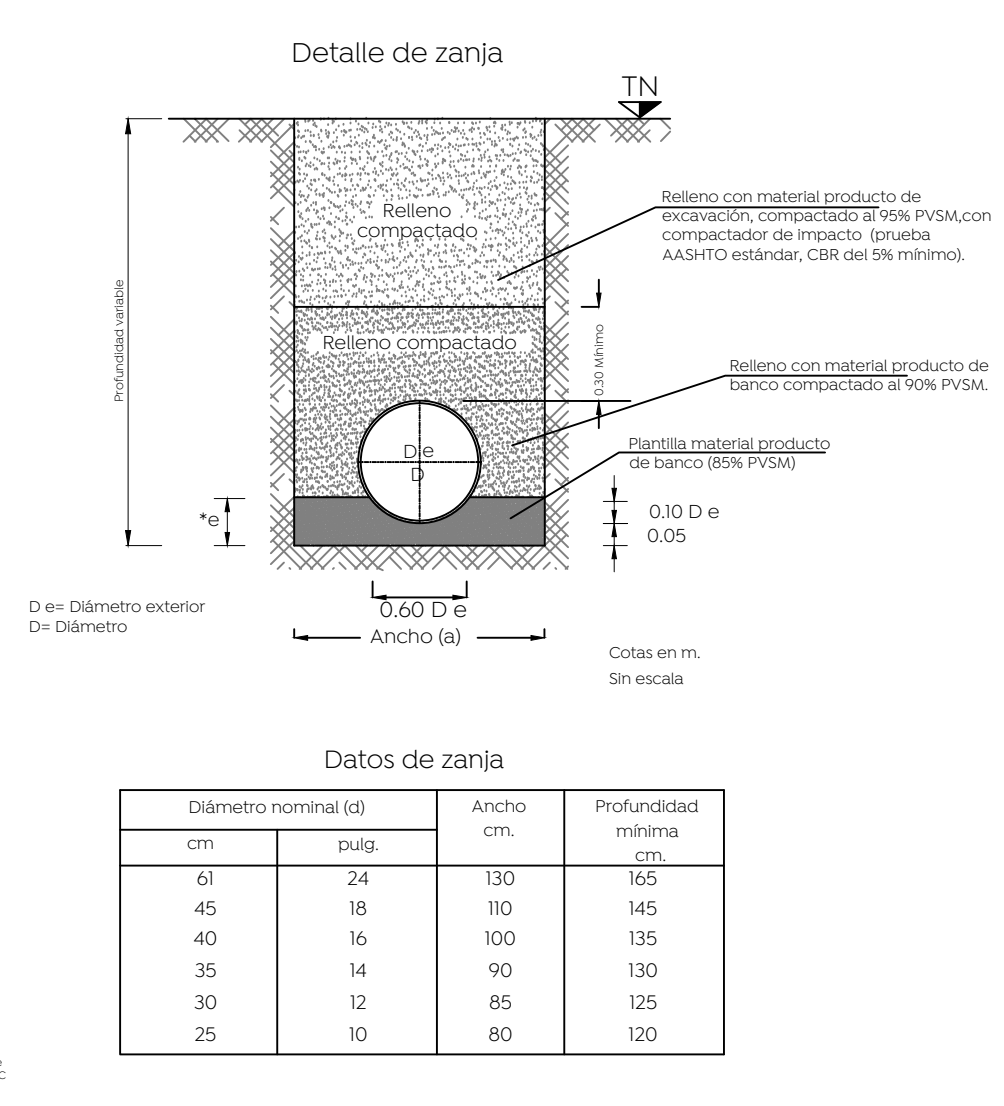
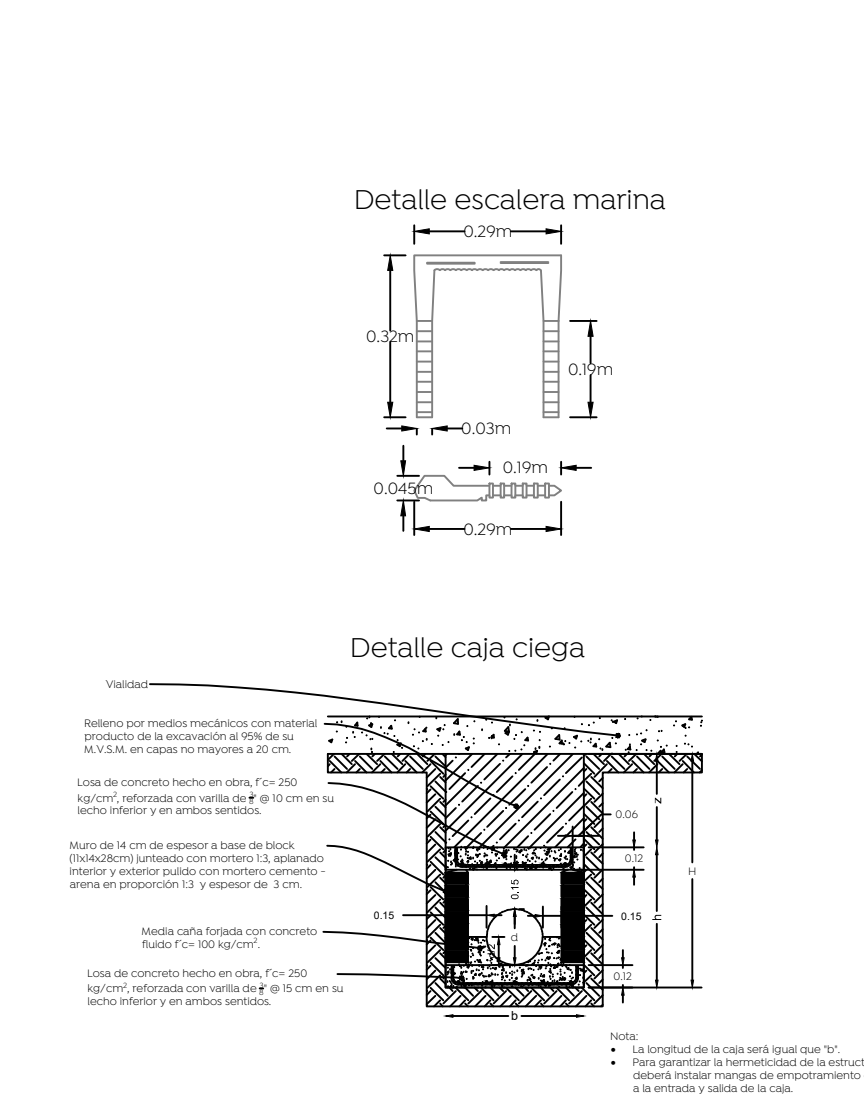
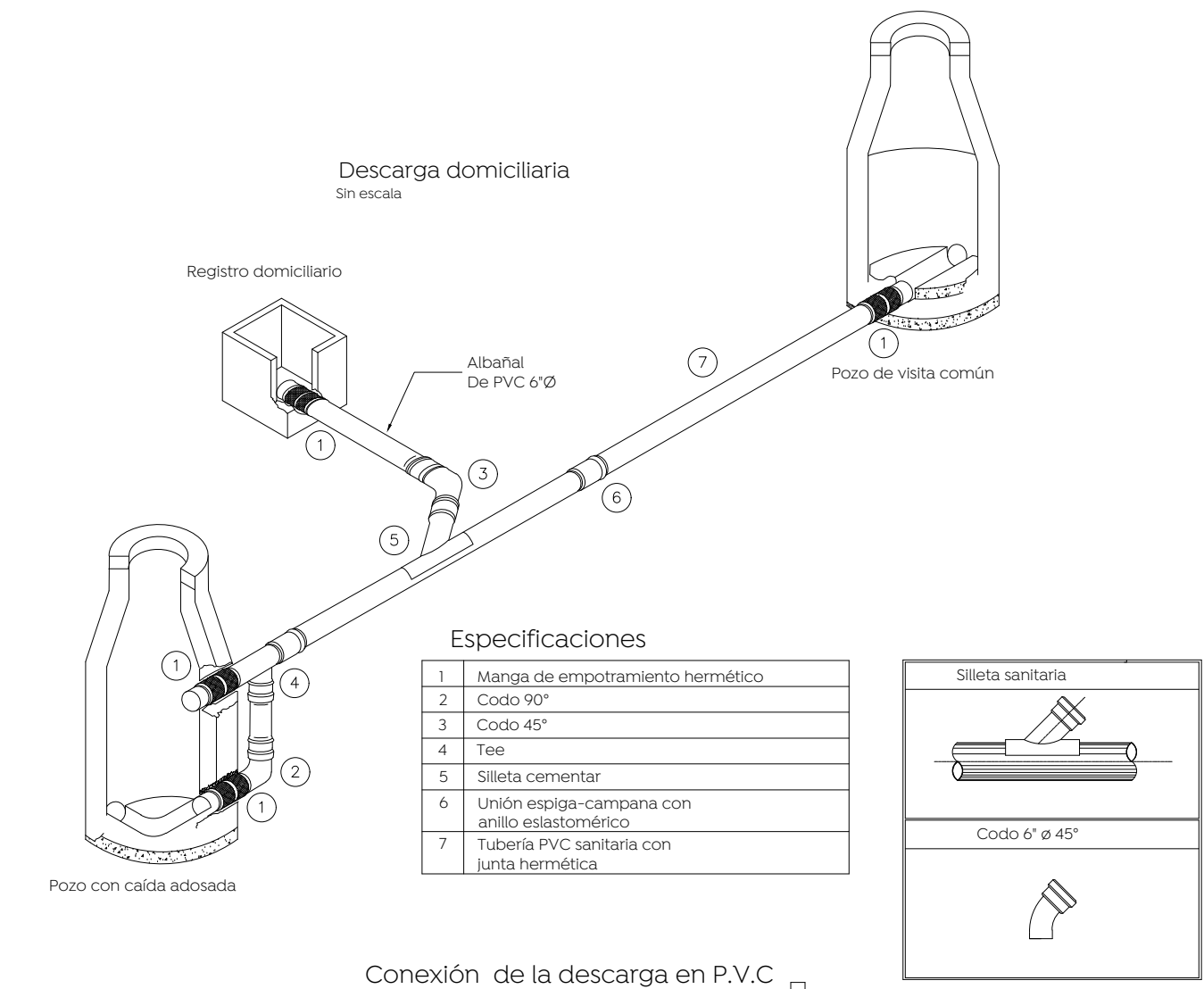
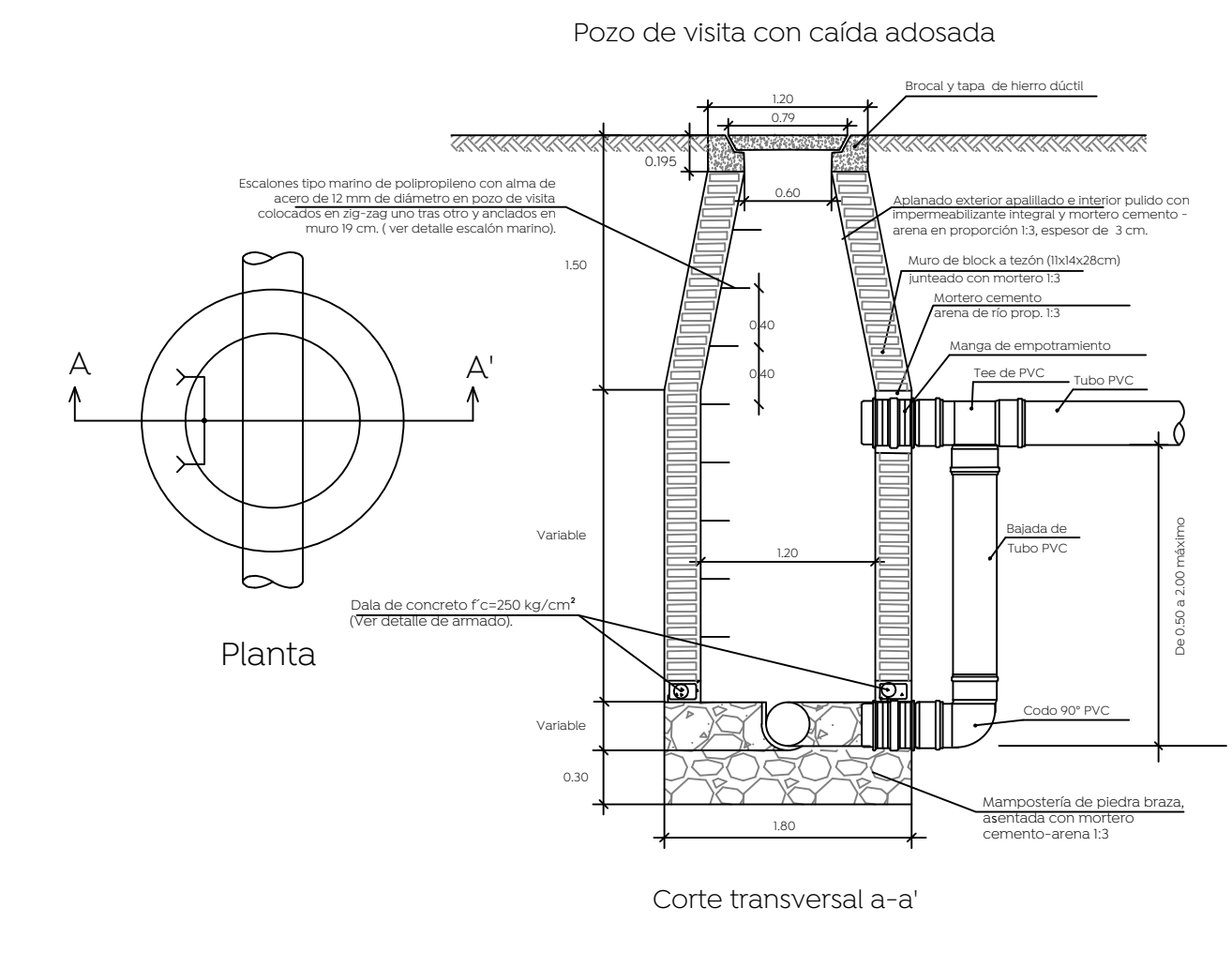
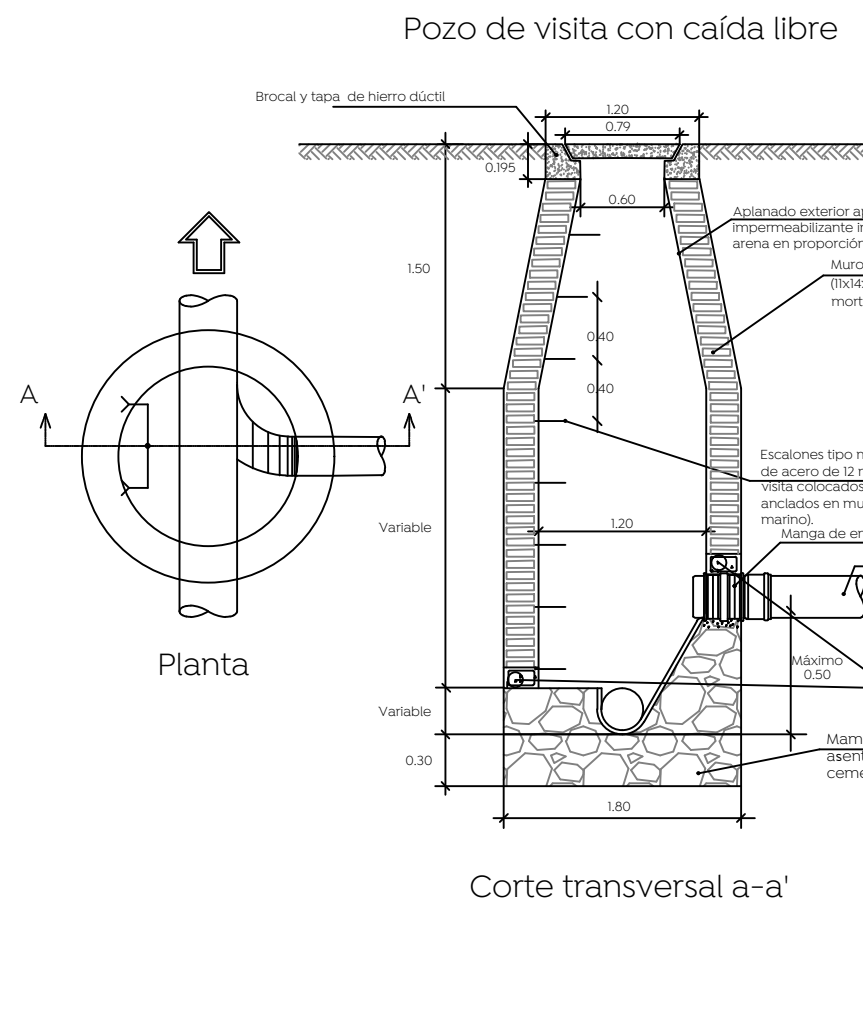
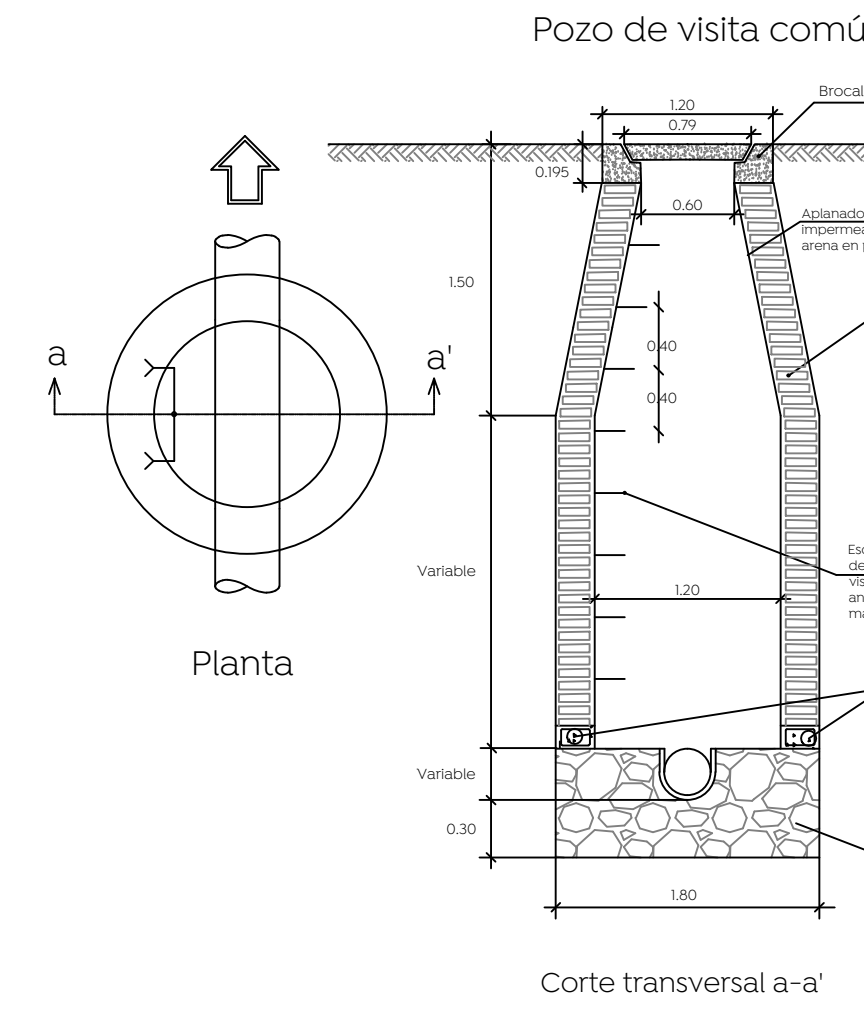


- Simbología:
- Red sanitaria existente a conservar
 - Red sanitaria proyecto (PVC serie-20)
 - Sentido de flujo sanitario
 - Pozo de visita
 - Registro con caída adosada
 - Registro con caída libre
 - Longitud-pendiente-diámetro
 - Cota de rasante
 - Cota de anastre
 - Número de registro
 - Levantamiento topográfico
 - Límite de banqueta proyecto
 - Pozo de visita existente a conservar



Nombre del proyecto:
Pavimentación con concreto hidrúlico de la calle Tamarindo, incluye modernización de redes básicas de alcantarillado, conducción y distribución, infraestructura urbana y obras complementarias, colonia Mirador Escondido, Municipio de Zapopan, Jalisco

Contenido del plano:
Propuesta y detalles alcantarillado sanitario

No. Contrato:
DOPI-MUN-R33-PAV-LP-038-2023

Director de Obras Públicas e Infraestructura:
Ing. Ismael Jáuregui Castañeda

Jefe de la Unidad de Estudios y Proyectos:
Arq. Edwin Aguilar Escatel

Jefe de área:
Ing. Adhán Yigael Gurrola Soto

Responsable del proyecto:
Ing. Andrés Martínez Gutiérrez

Ubicación:
Calle Tamarindo, colonia Mirador Escondido, Zapopan Jalisco.

Fecha: Marzo 2023
Escala: 1: 250
Acotaciones: Metros

Clave:
AS-01