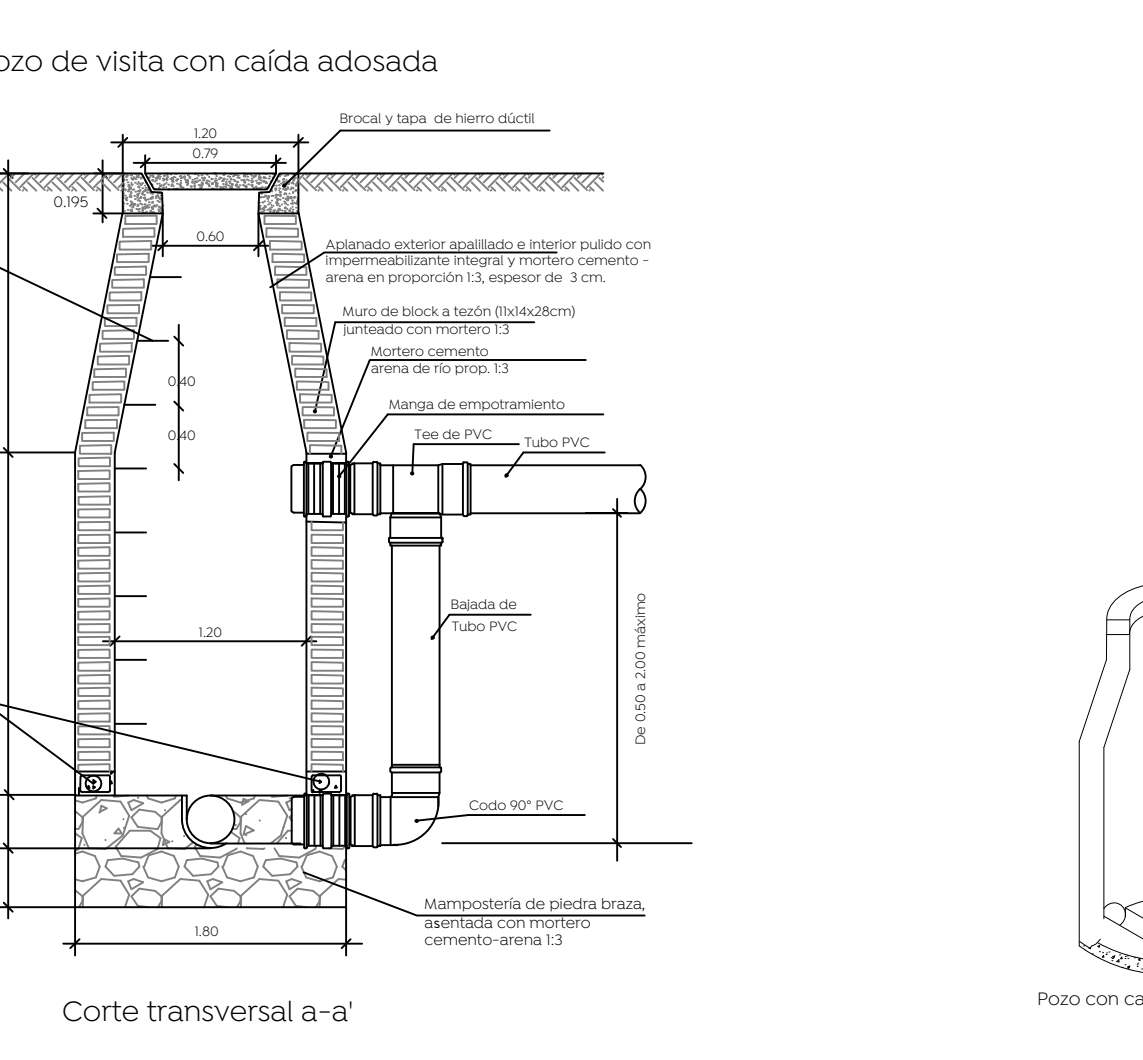
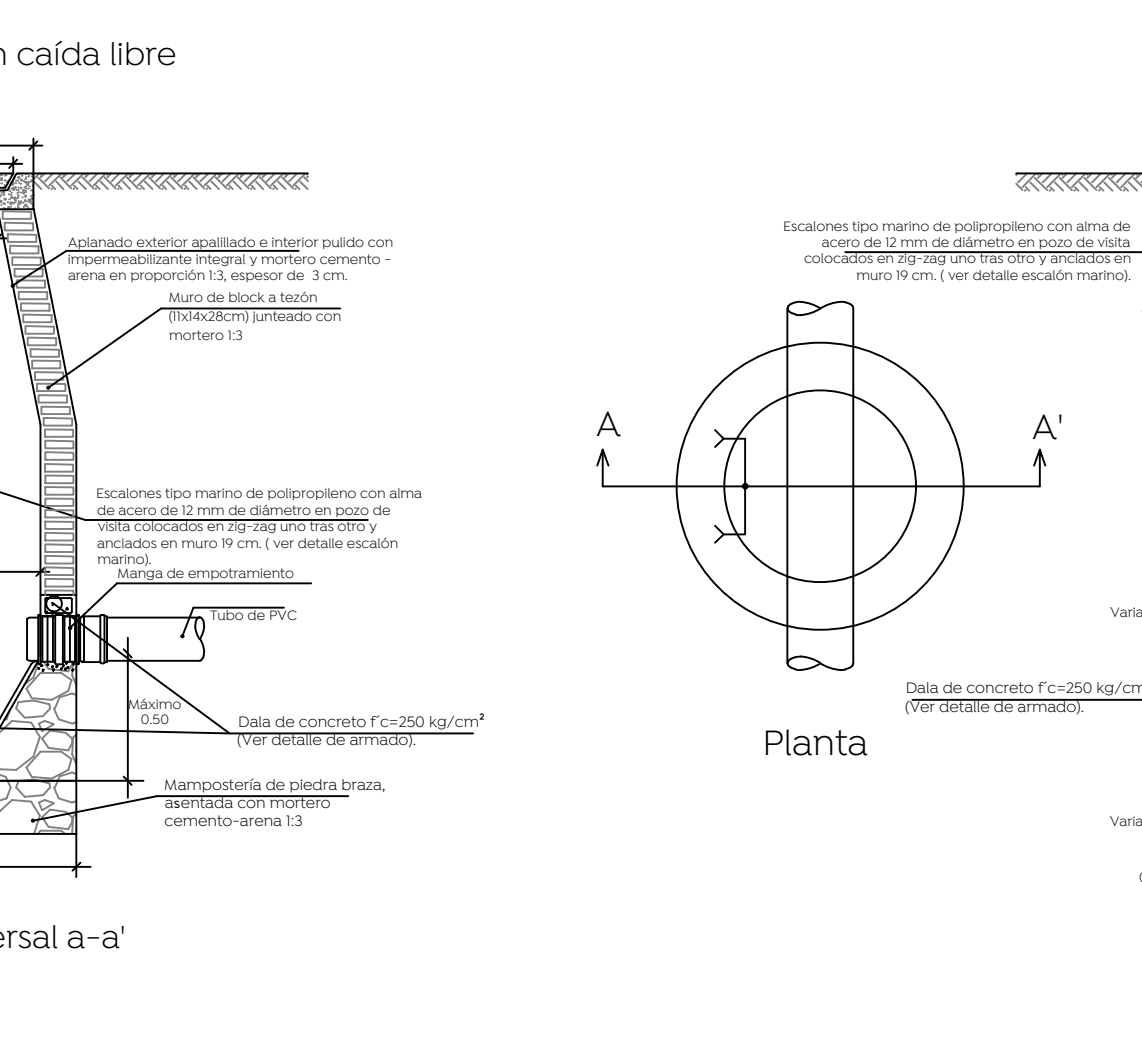
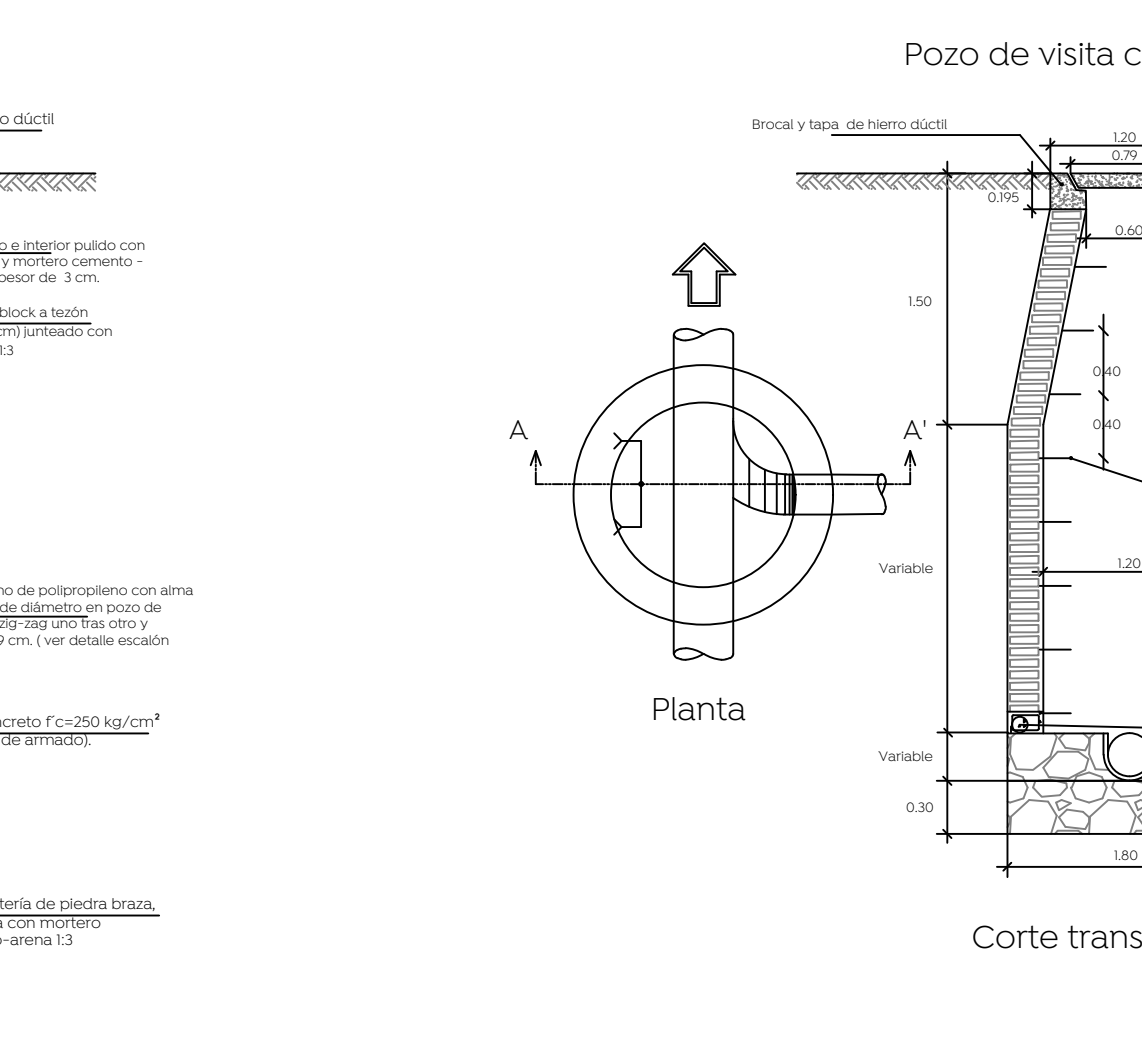
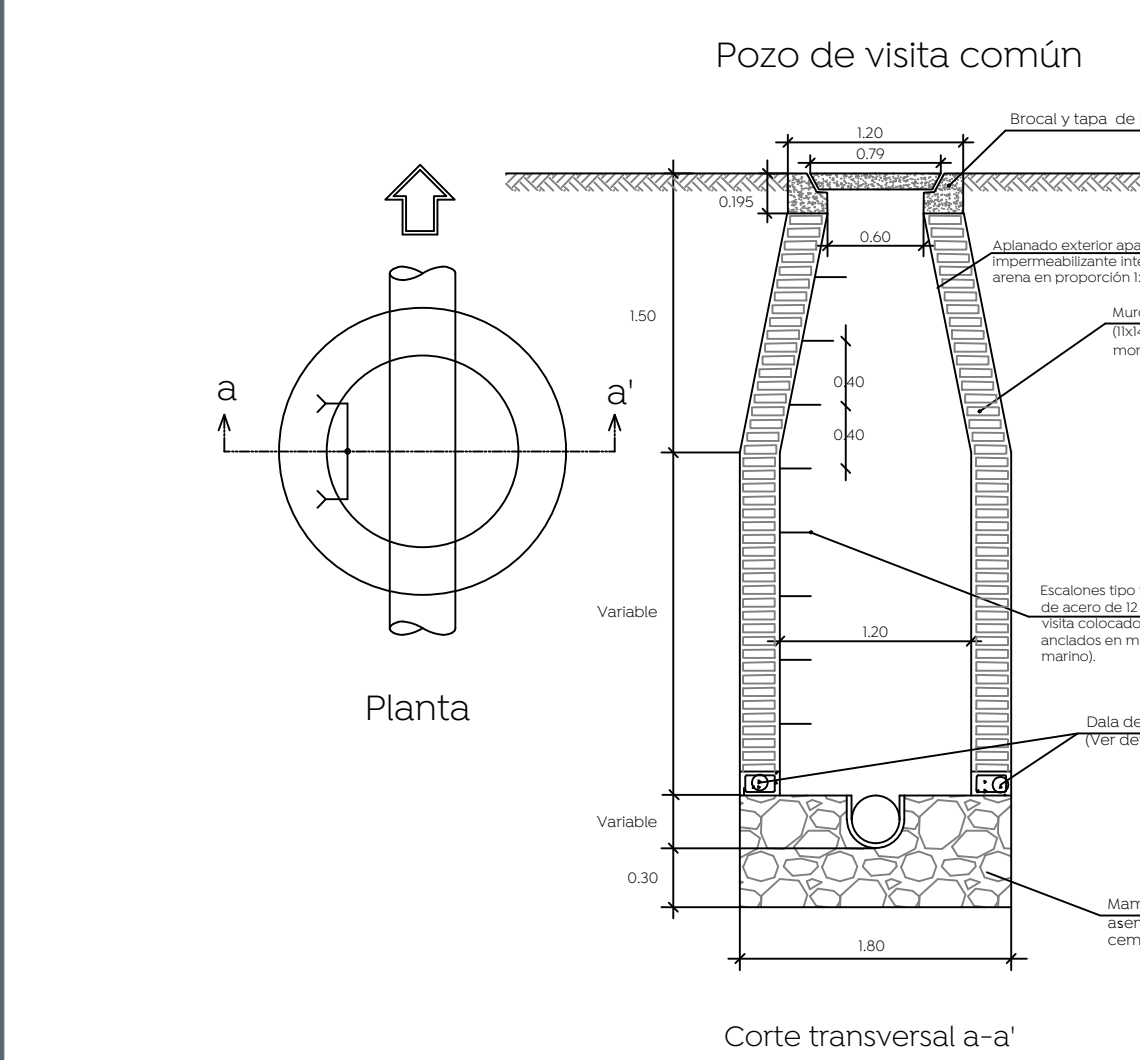


Macrolocalización:

Microlocalización:

Simbología:

- Red sanitaria existente a conservar
- Red sanitaria proyectado
- Tubería concreto armado Ø=91cm Clase III
- Sentido de flujo sanitario
- Pozo de visita
- Registro con caída adosada
- Registro con caída libre
- Longitud-pendiente-diámetro
- Cota de rasante
- Profundidad
- Cota de arrastre
- Número de registro
- Levantamiento topográfico
- Límite de banqueta proyecto
- Pozo de visita existente a conservar

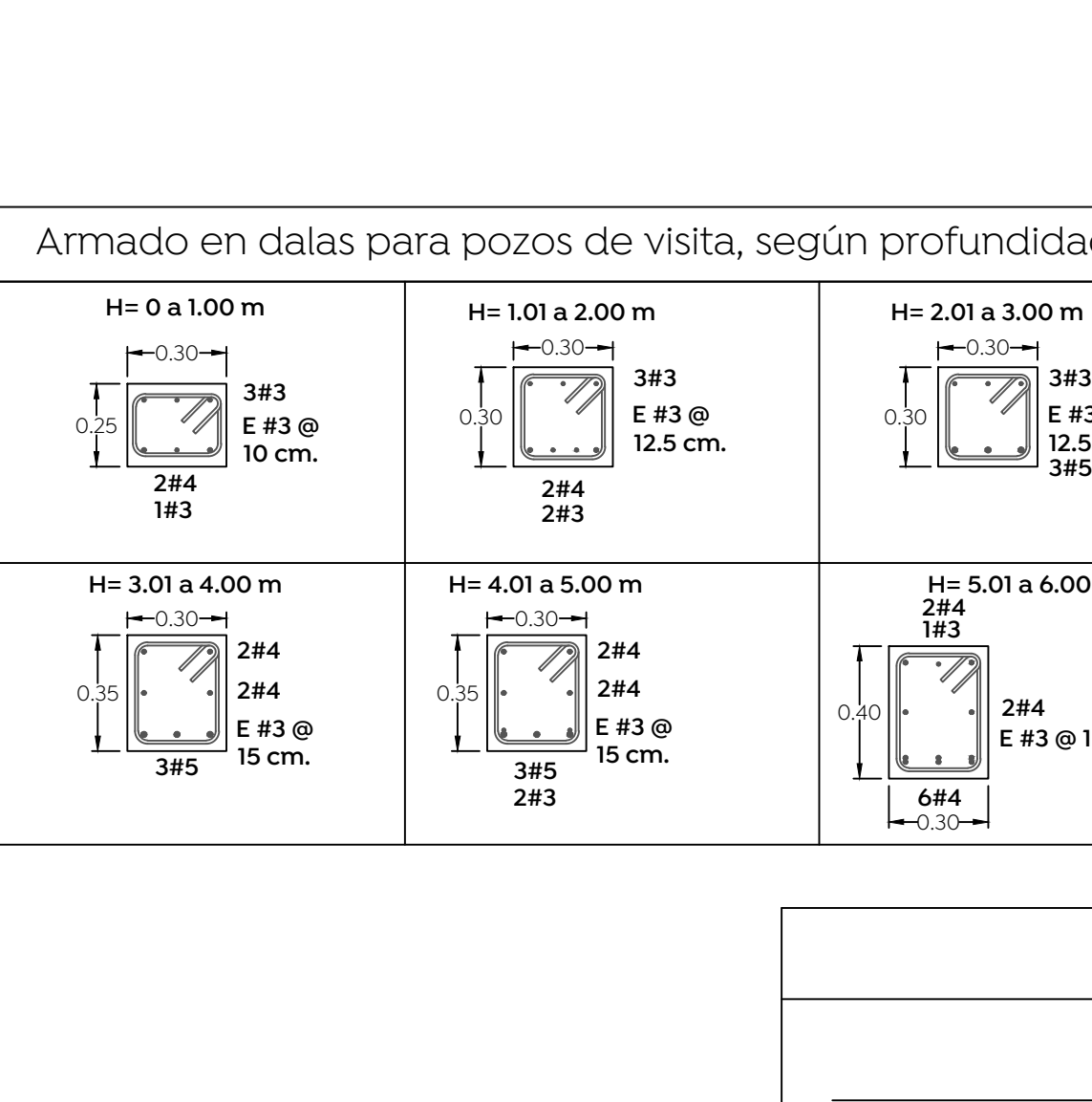
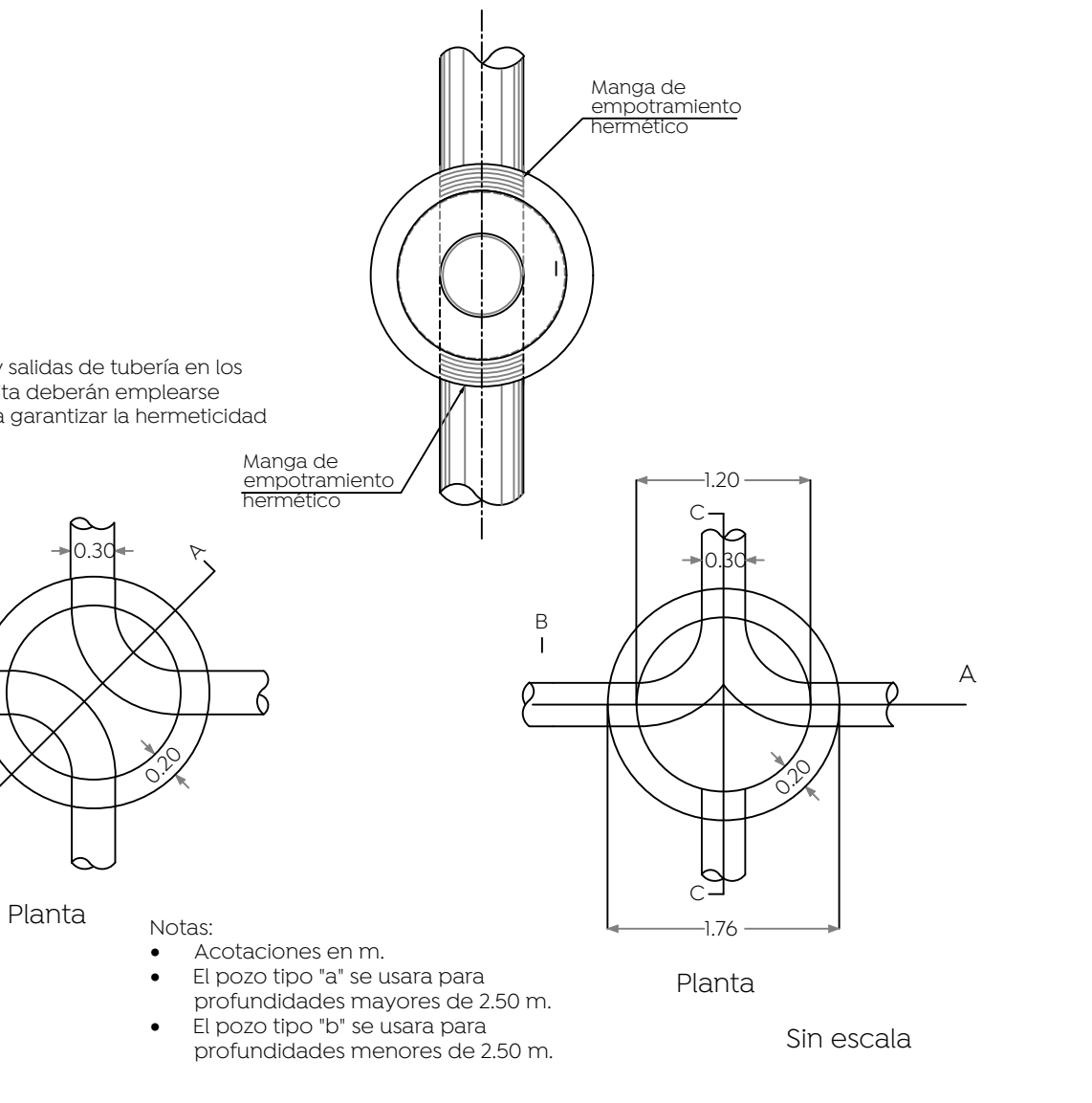
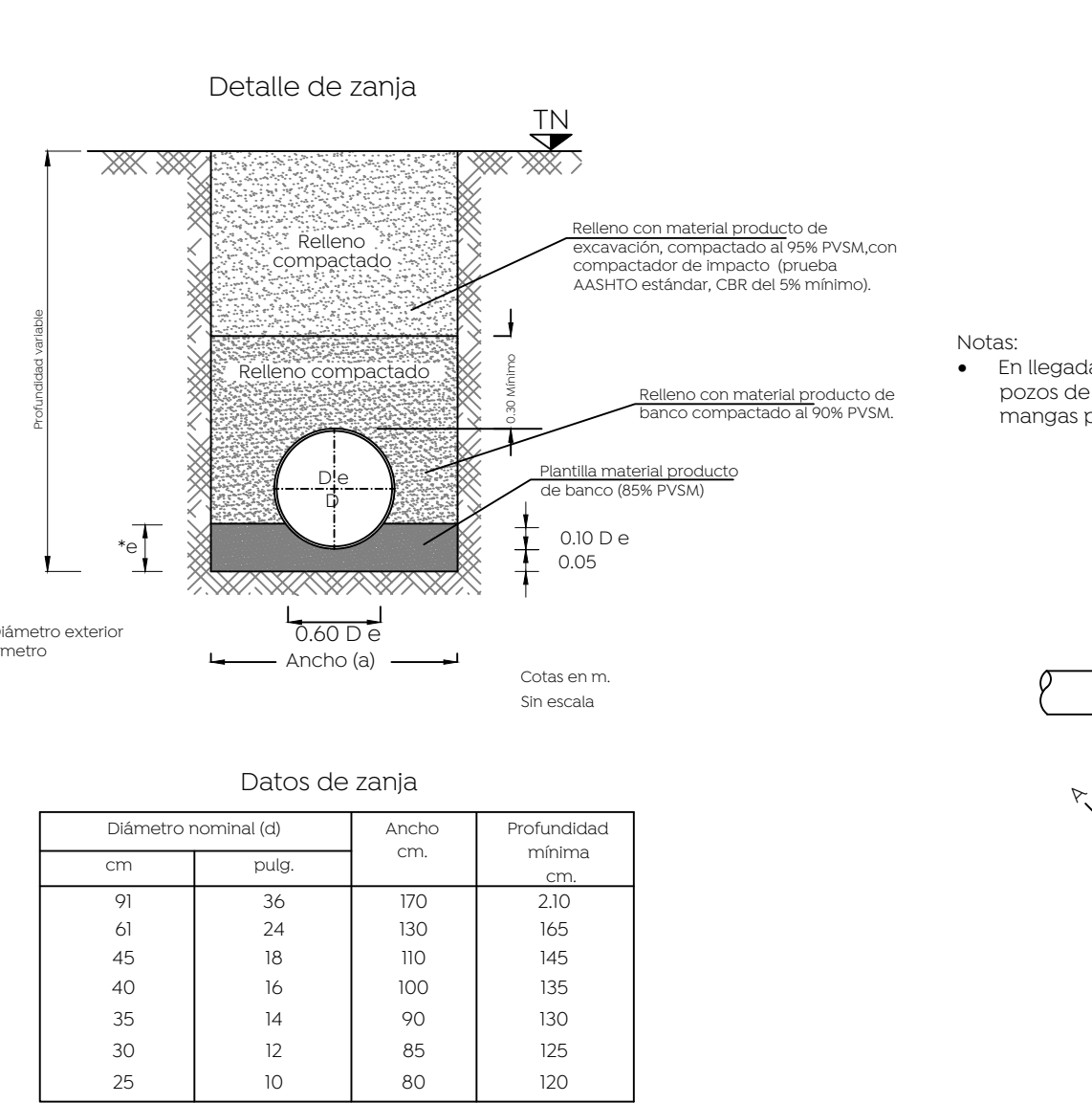
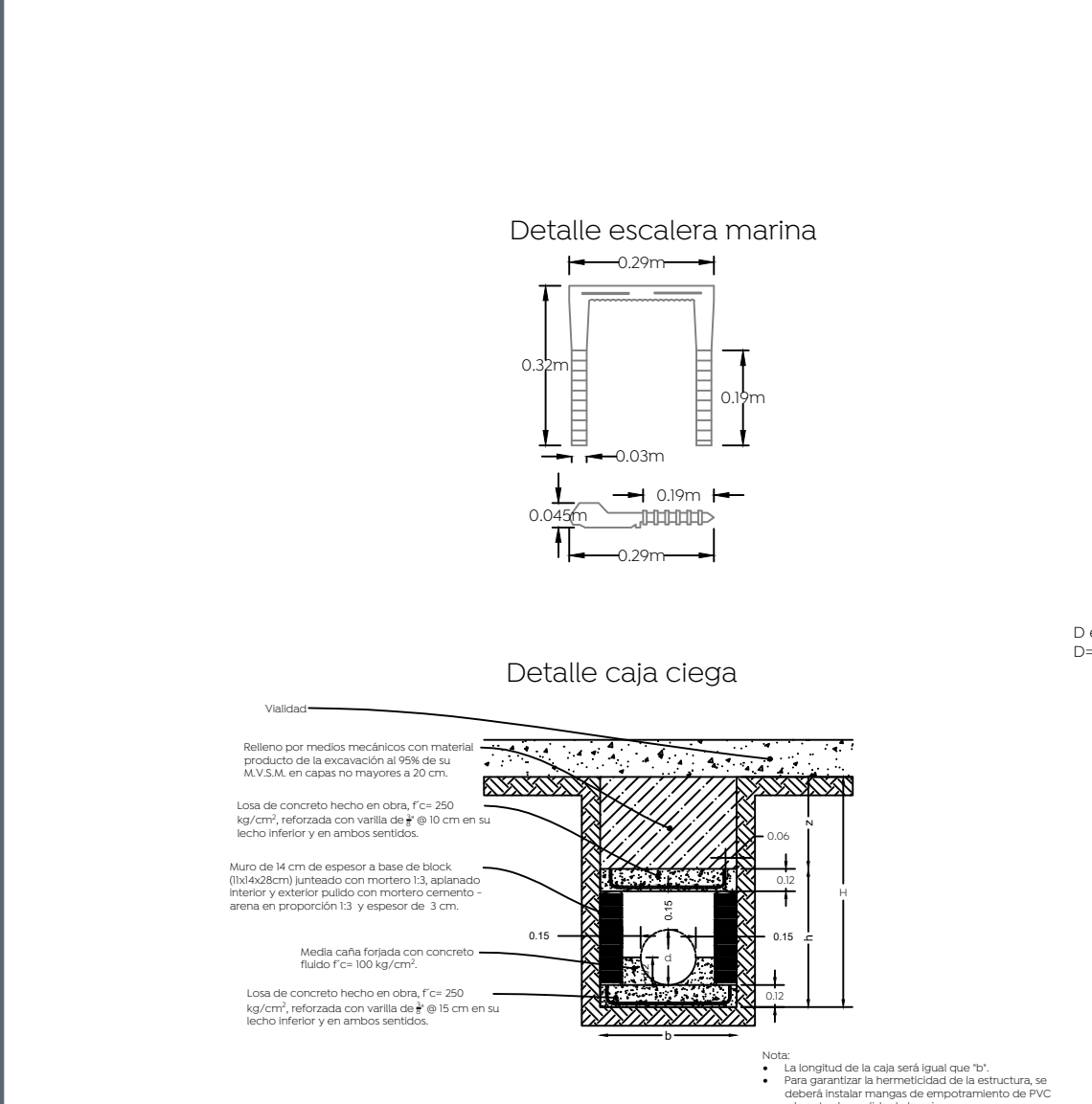


Especificaciones

- Manga de empotramiento hermético
- Codo 90°
- Codo 45°
- Tee
- Silleta cementar
- Unión espiga-campana con anillo elastomérico
- Tubería PVC sanitaria con junta hermética

Silleta sanitaria

Codo 6° a 45°



Dirección de abastecimiento y operación para su revisión operativa

Ing. Manuel Robledo Sordia Subdirectora de alcantarillado	Ing. María Elena Parral Acosta Jefa de sección de alcantarillado	Ing. César Guadalupe Morales López Jefe de sección de alcantarillado Sector Juárez
--	---	---

Nombre del proyecto: Modernización a la Red de Vía Urbana Santa Ana Tepetitlán, frente 01: pavimentación con concreto hidráulico de la calle Jacarandas, incluye alcantarillado sanitario, agua potable, infraestructura pluvial, paso vehicular, banquetes, cruces peatonales, accesibilidad universal, señalética horizontal vertical y obras complementarias, Santa Ana Tepetitlán, Municipio de Zapopan, Jalisco

Contenido del plano: Propuesta y detalles alcantarillado sanitario

No. Contrato: DOPI-MUN-PP-EP-LP-045-2023

Director de Obras Públicas e Infraestructura: Ing. Ismael Jáuregui Castañeda

Jefe de la Unidad de Estudios y Proyectos: Arq. Edwin Aguiar Escatel

Jefe de Área: Ing. Adhax Yigael Gurrota Soto

Responsable del proyecto: Ing. Andrés Martínez Gutiérrez

Ubicación: Calle Jacarandas, Santa Ana Tepetitlán, Zapopan, Jalisco

Norte: [Compass rose]

Fecha: Marzo 2023

Escala: 1: 300

Acotaciones: Metros

Clave: AS-01