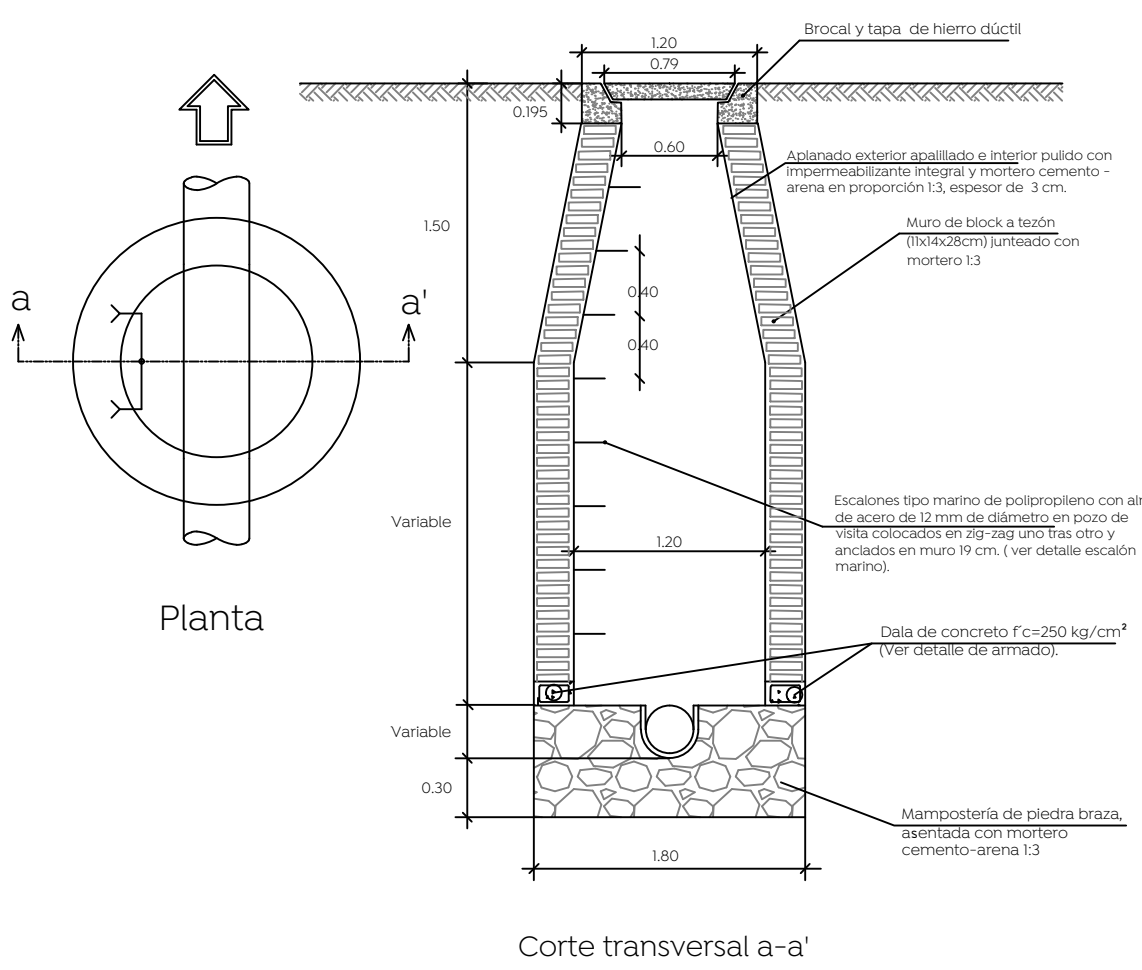
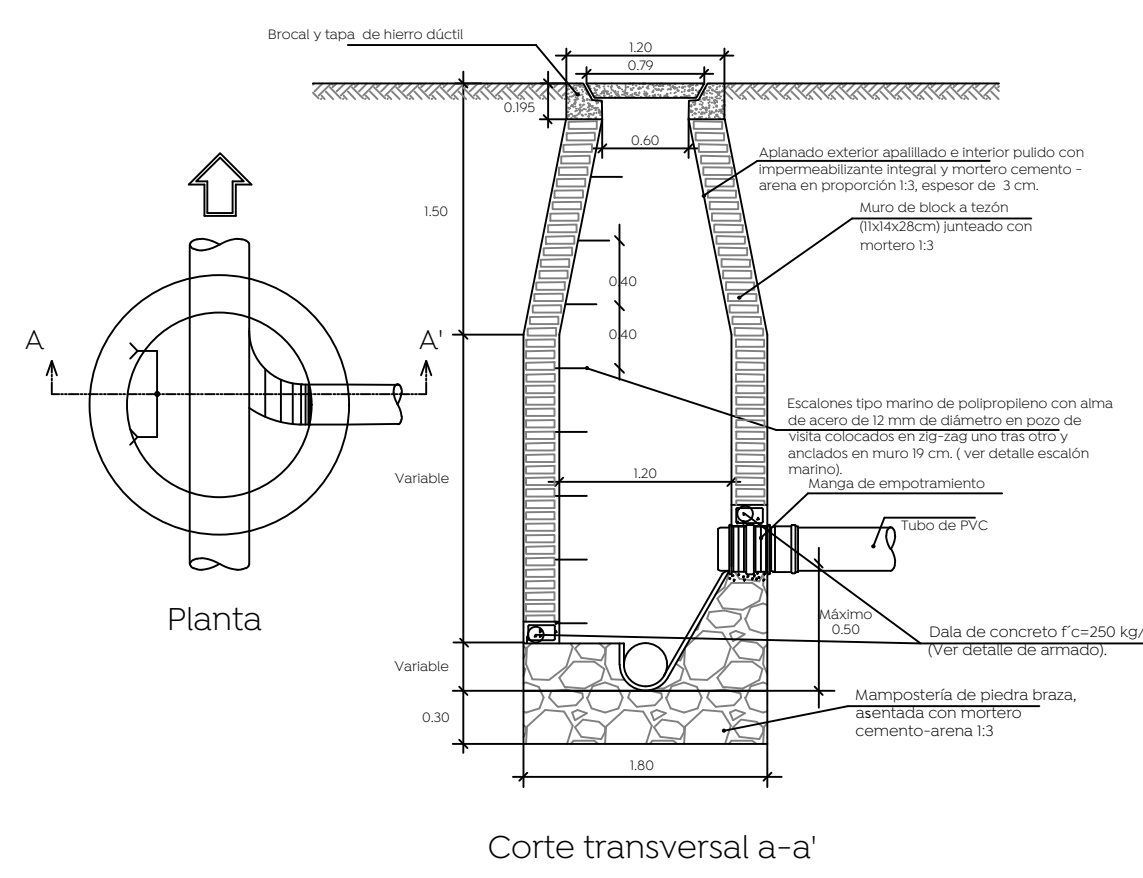


- Simbología:
- Red sanitaria existente a conservar
 - Red sanitaria proyectado
 - Sentido de flujo sanitario
 - Pozo de visita
 - Registro con caída adosada
 - Registro con caída libre
 - Longitud-pendiente-diámetro
 - Cota de rasante
 - Profundidad
 - Cota de arrastre
 - Número de registro
 - Levantamiento topográfico
 - Límite de banqueta proyectado
 - Pozo de visita existente a conservar

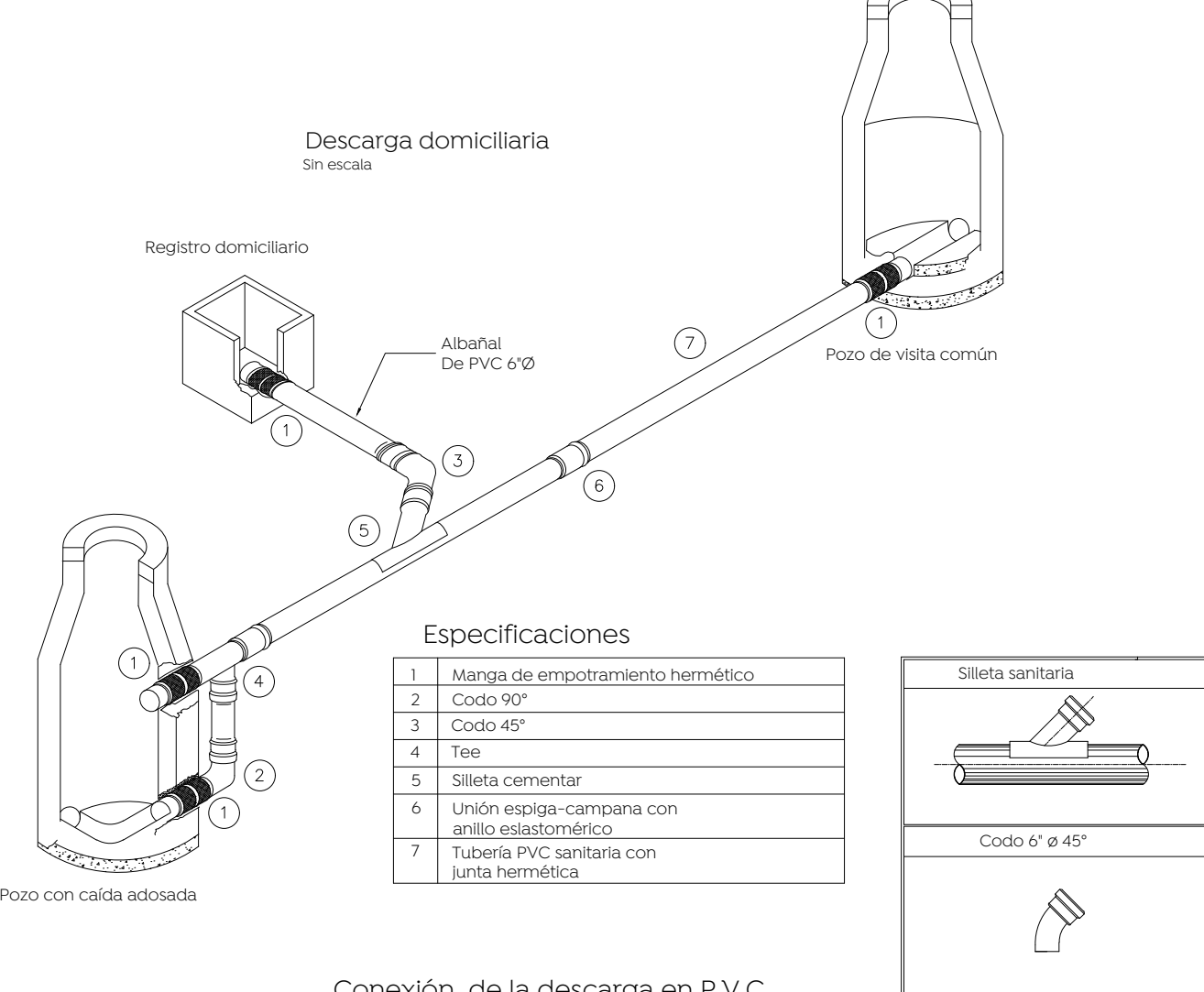
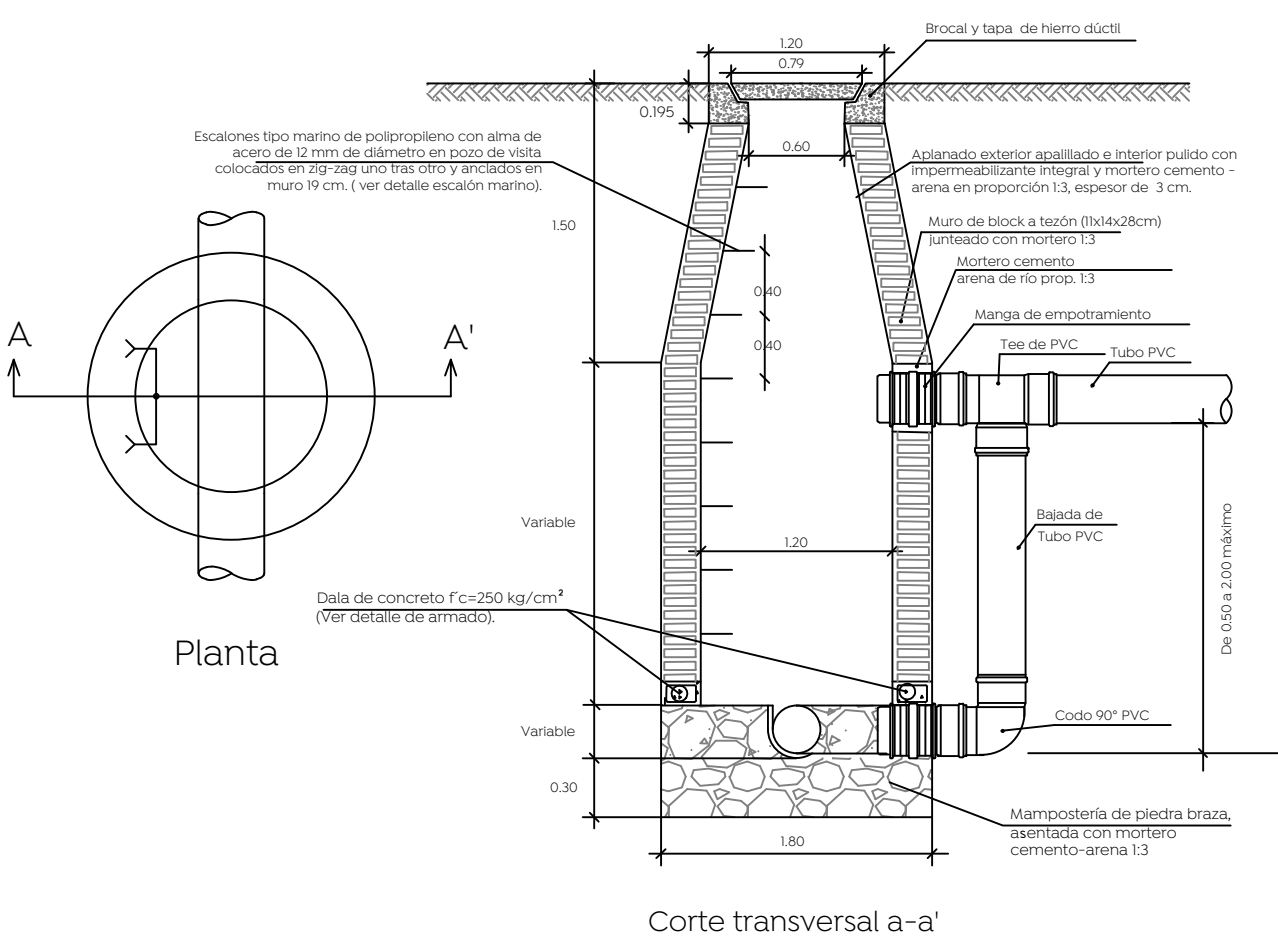
Pozo de visita común



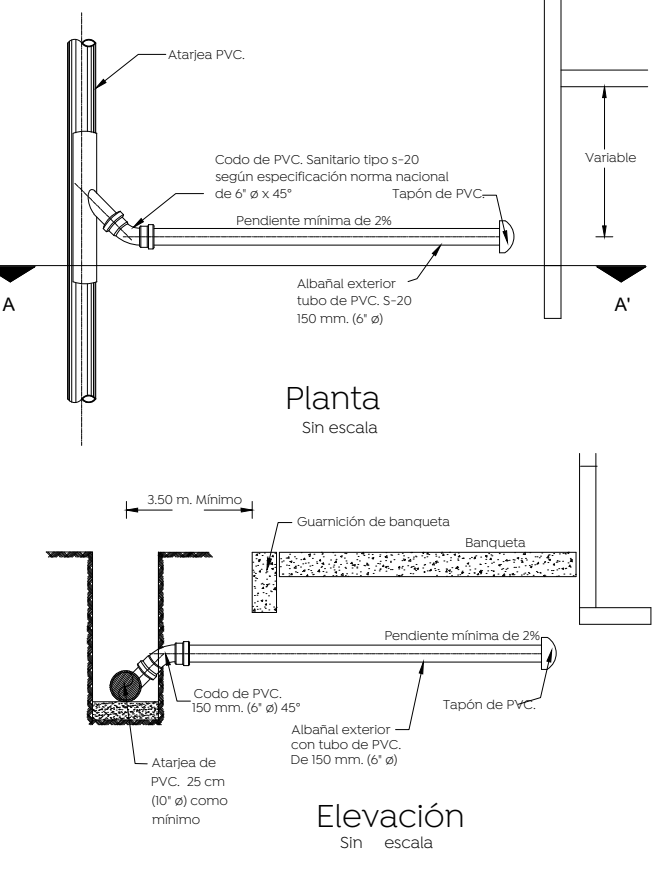
Pozo de visita con caída libre



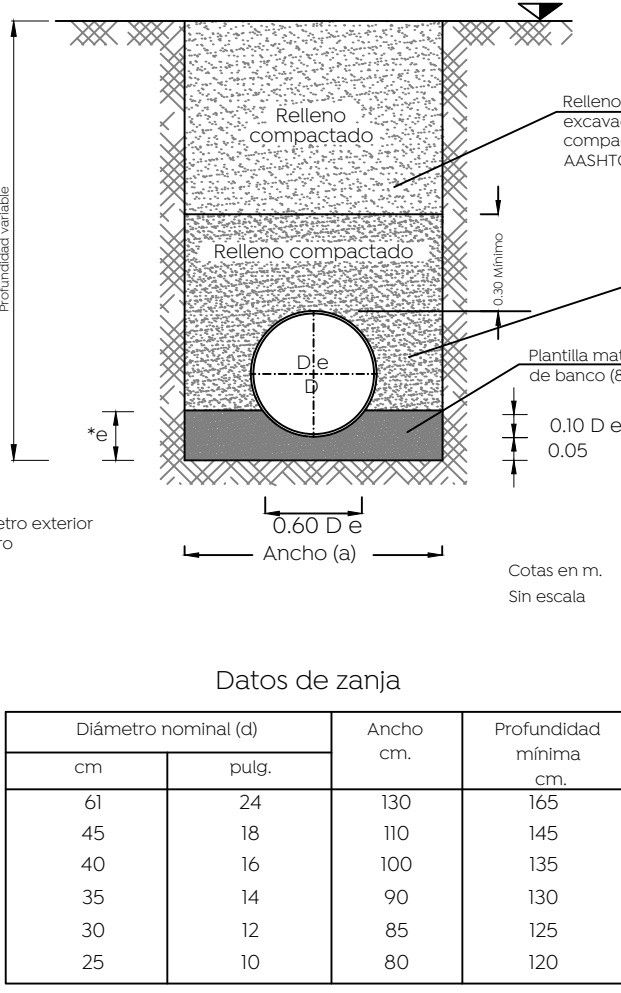
Pozo de visita con caída adosada



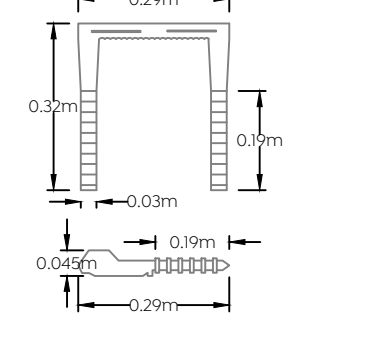
Conexión de la descarga en P.V.C



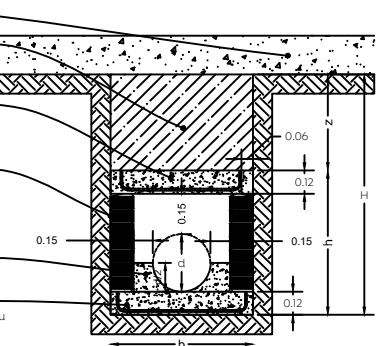
Detalle de zanja



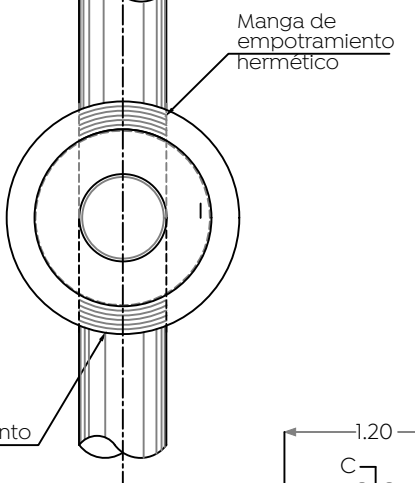
Detalle escalera marina



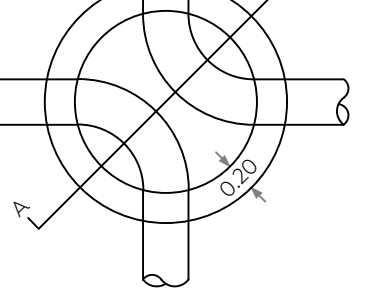
Detalle caja ciega



Manga de empotramiento hermético

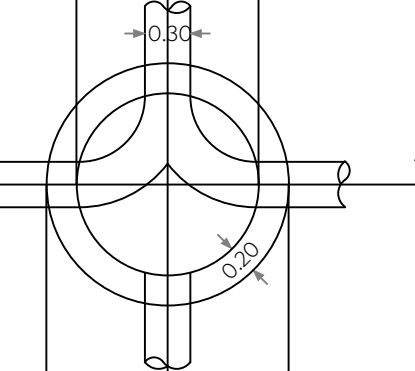


Manga de empotramiento hermético



Planta

Manga de empotramiento hermético



Planta

Armado en dalas para pozos de visita, según profundidad

H= 0 a 1.00 m	H= 1.01 a 2.00 m	H= 2.01 a 3.00 m
H= 3.01 a 4.00 m	H= 4.01 a 5.00 m	H= 5.01 a 6.00 m

Planta

Sin escala

Planta

Sin escala

Nombre del proyecto:
Modernización a la Red de Vía Urbana Santa Ana Tepetitlán, frente 02: pavimentación con concreto hidráulico de la calle Niños Héroes, calle Javier Rojo Gómez, incluye alcantarillado sanitario, agua potable, infraestructura pluvial, banquetas, cruces peatonales, accesibilidad universal, señalética horizontal - vertical y obras complementarias, Santa Ana Tepetitlán, Municipio de Zapopan, Jalisco.

Contenido del plano:

Propuesta y detalles alcantarillado sanitario

No. Contrato:

DOPI-MUN-PP-EP-LP-046-2023

Director de Obras Públicas e Infraestructura:

Ing. Ismael Jáuregui Castañeda

Jefe de la Unidad de Estudios y Proyectos:

Arq. Edwin Aguilar Escatel

Jefe de Área:

Ing. Adhax Yigael Gurrola Soto

Responsable del proyecto:

Ing. Andrés Martínez Gutiérrez

Ubicación:

Calle Niños Héroes y calle Javier Rojo Gómez, Santa Ana Tepetitlán, Zapopan, Jalisco.

Norte: Fecha: Marzo 2023 Escala: 1: 300 Acotaciones: Metros Clave: AS-02

Dirección de abastecimiento y operación para su revisión operativa

Ing. Manuel Robledo Sordia Subdirector de abastecimiento y operación

Ing. María Elena Parral Acosta Subdirectora de alcantarillado

Ing. César Guadalupe Morales López Jefe de sección de alcantarillado Sector Juárez