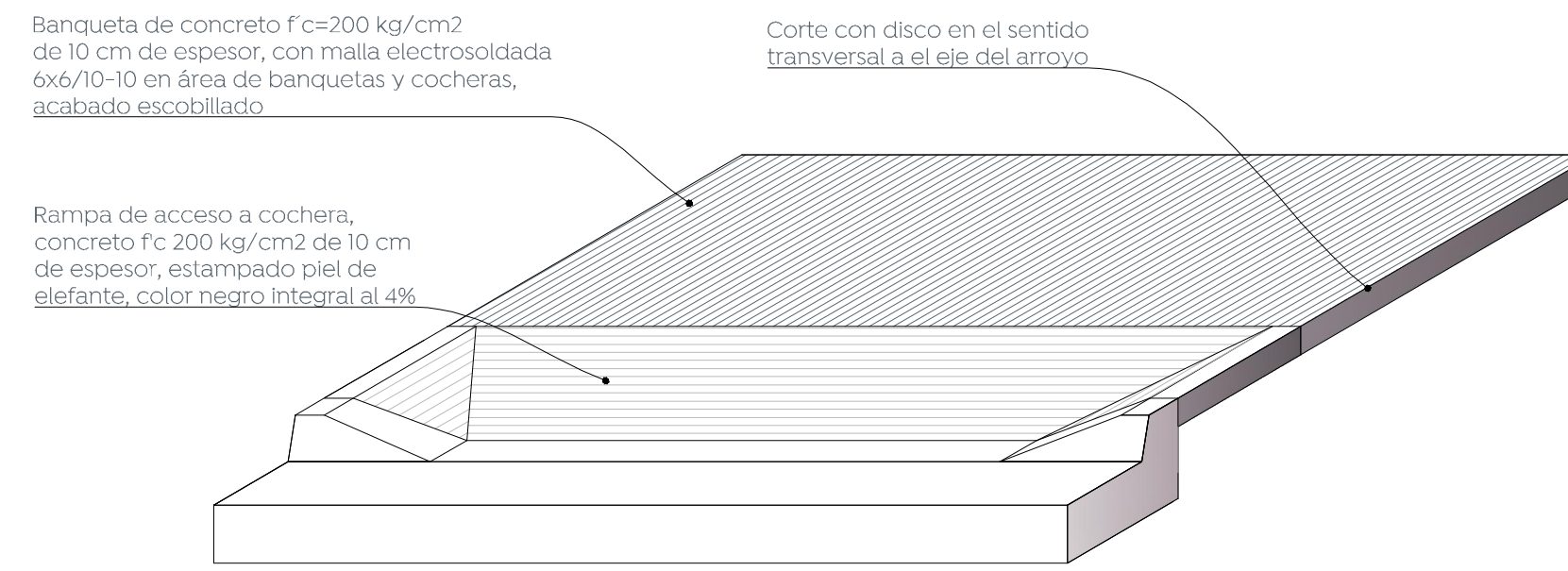
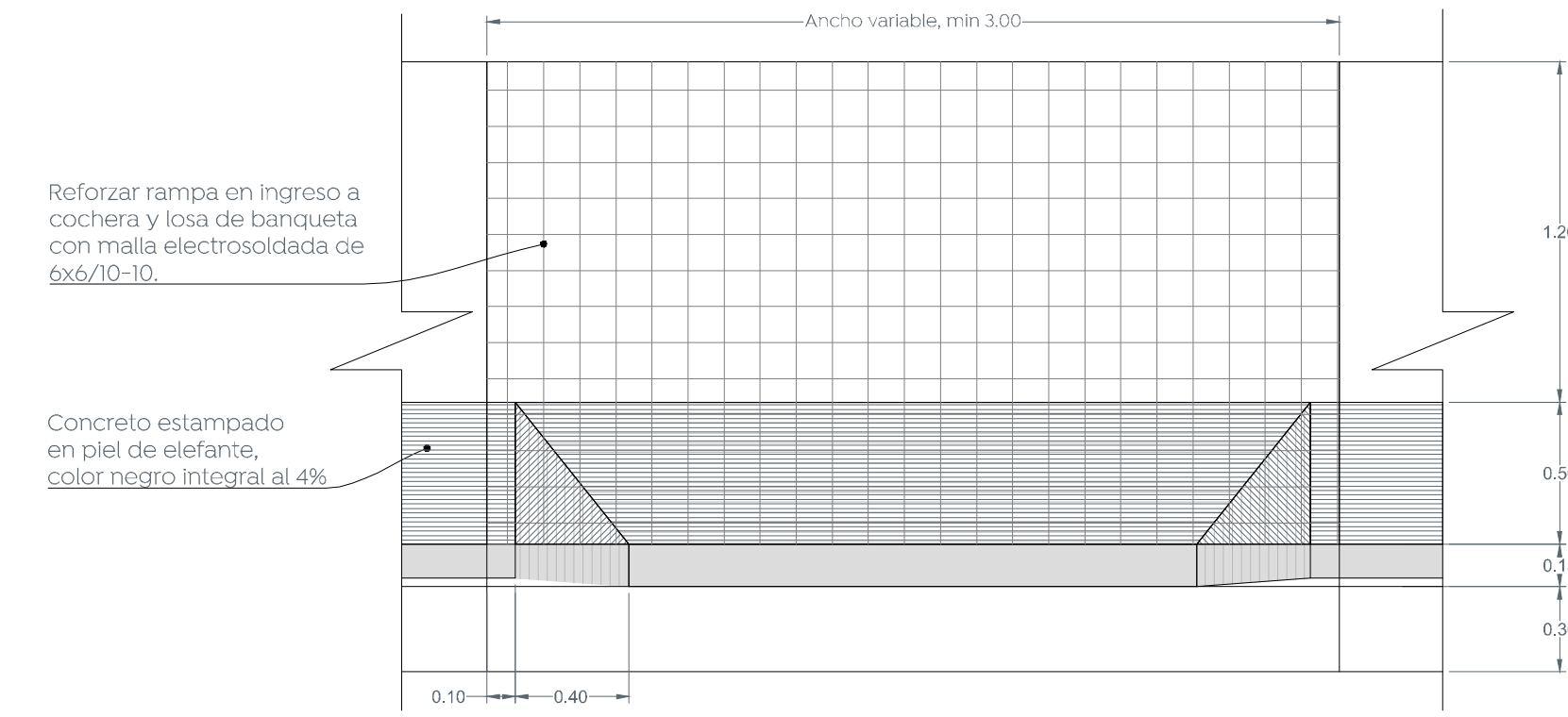
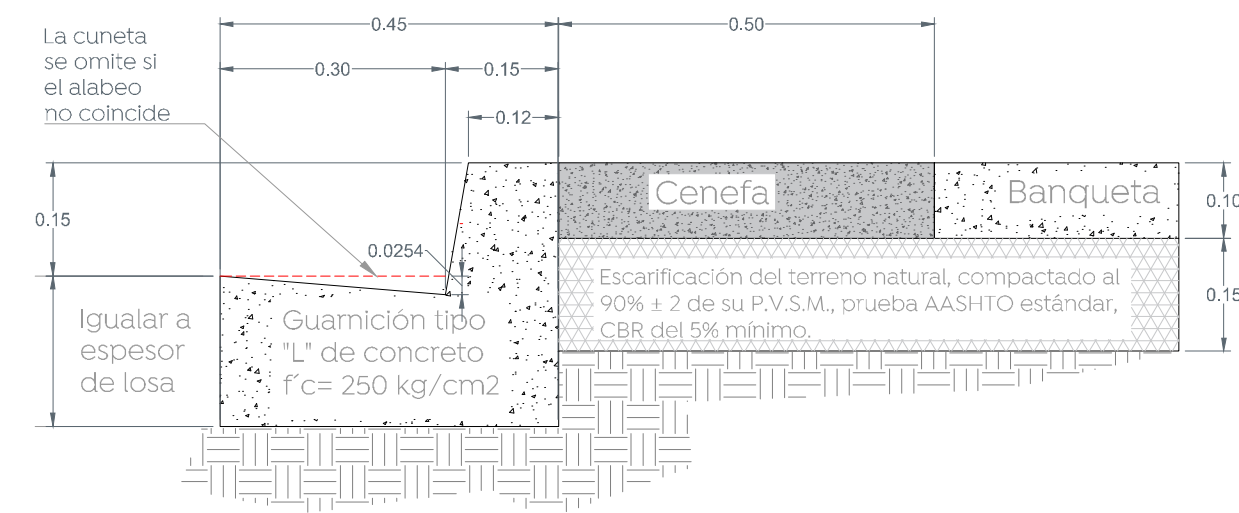


Concreto hidráulico MR-48 de 22 cm de espesor.	Losa	Ciclovia MR-45 integral, terracota al 4%	0.22
Base hidráulica de 100% producto de trituración, de 22 cm de espesor, compactada mínimo al 100% de su P.V.S.M., prueba AASHTO modificada, CBR del 80%, desgaste de los ángeles 35% máximo.	Base		0.22
Escarificación y mejoramiento del terreno natural de 20 cm de espesor por medios mecánicos con 25 kg/m ³ de calhídra, compactado al 100% ± 2 de su P.V.S.M., prueba AASHTO estándar, CBR del 20% mínimo.	Mejoramiento de desplante		0.20

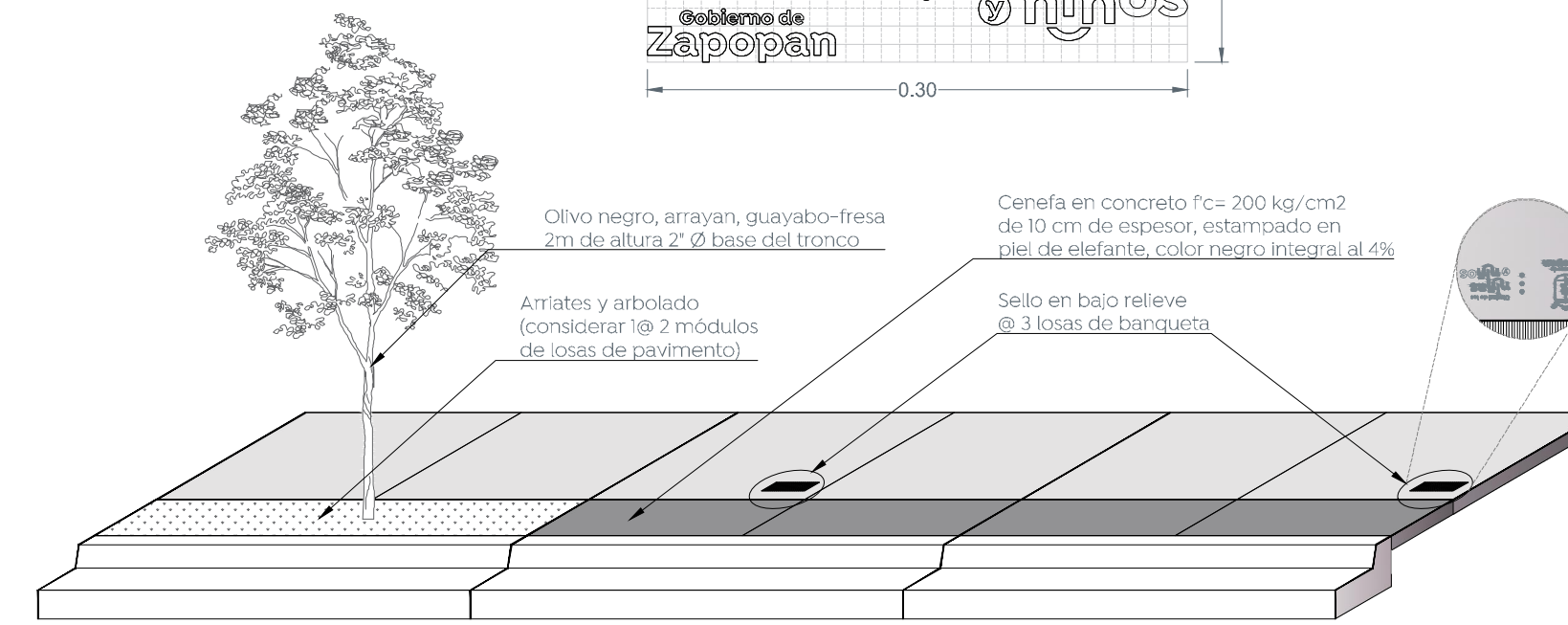
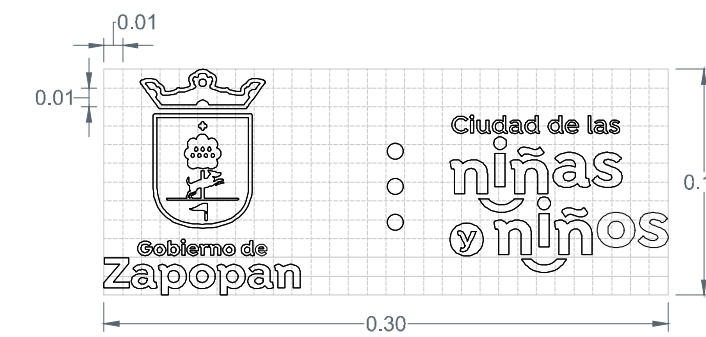
1 Conformación de pavimento Av. Sta Cecilia
Escala 1:10



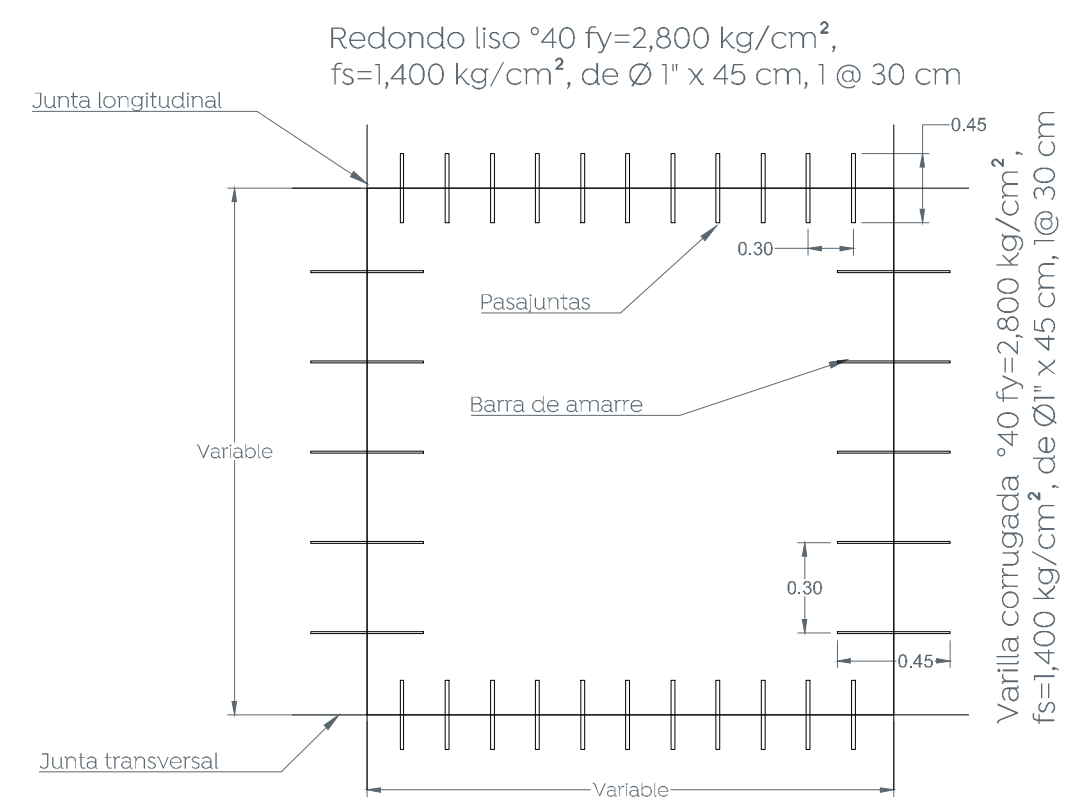
5 Detalle de rampas de cocheras
Escala 1:25



2 Detalle de guarnición
Escala 1:10

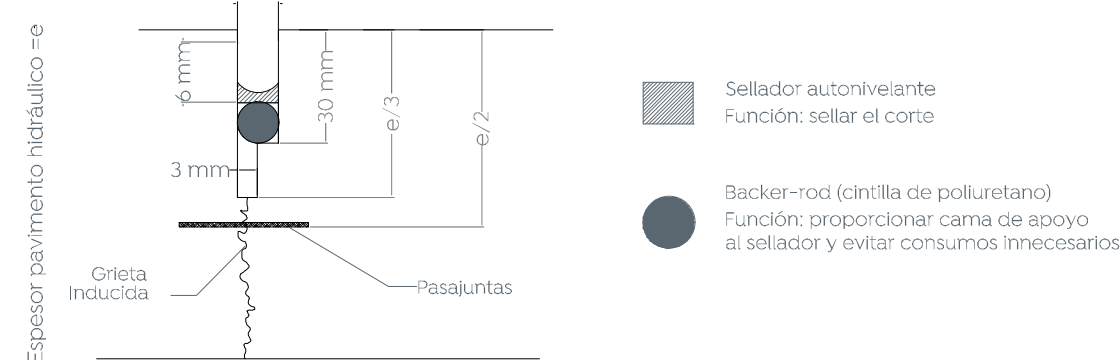


6 Detalle de configuración de banquetas
Escala 1:50

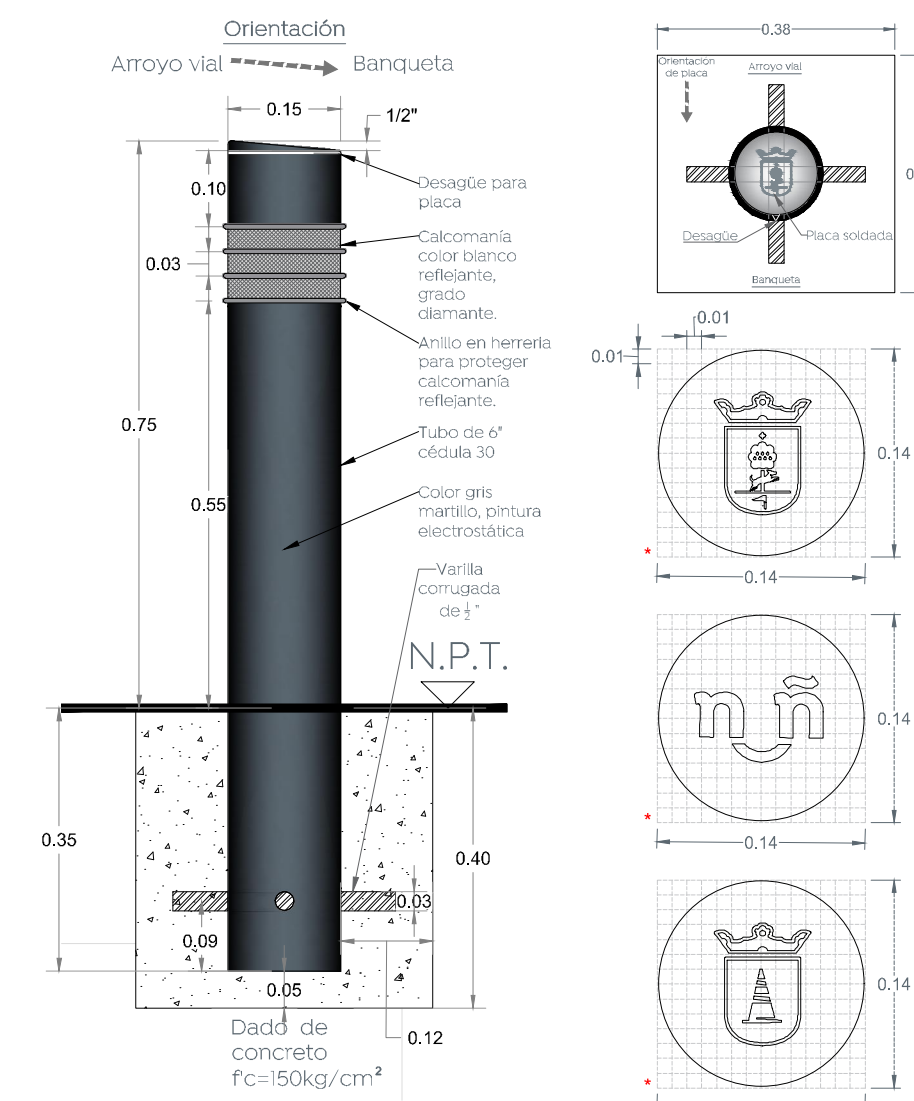


*La relación largo/ancho de las losas debe estar entre 0.71 y 1.40

3 Modulación de losas, pasajuntas y barras de amarre
Escala 1:50

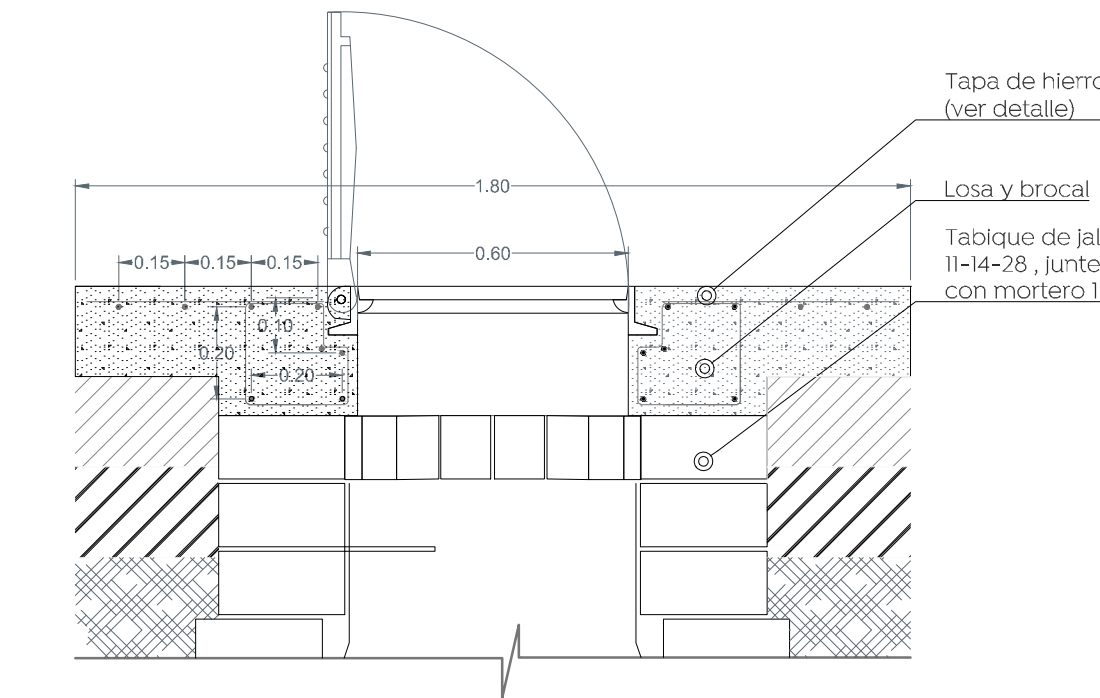
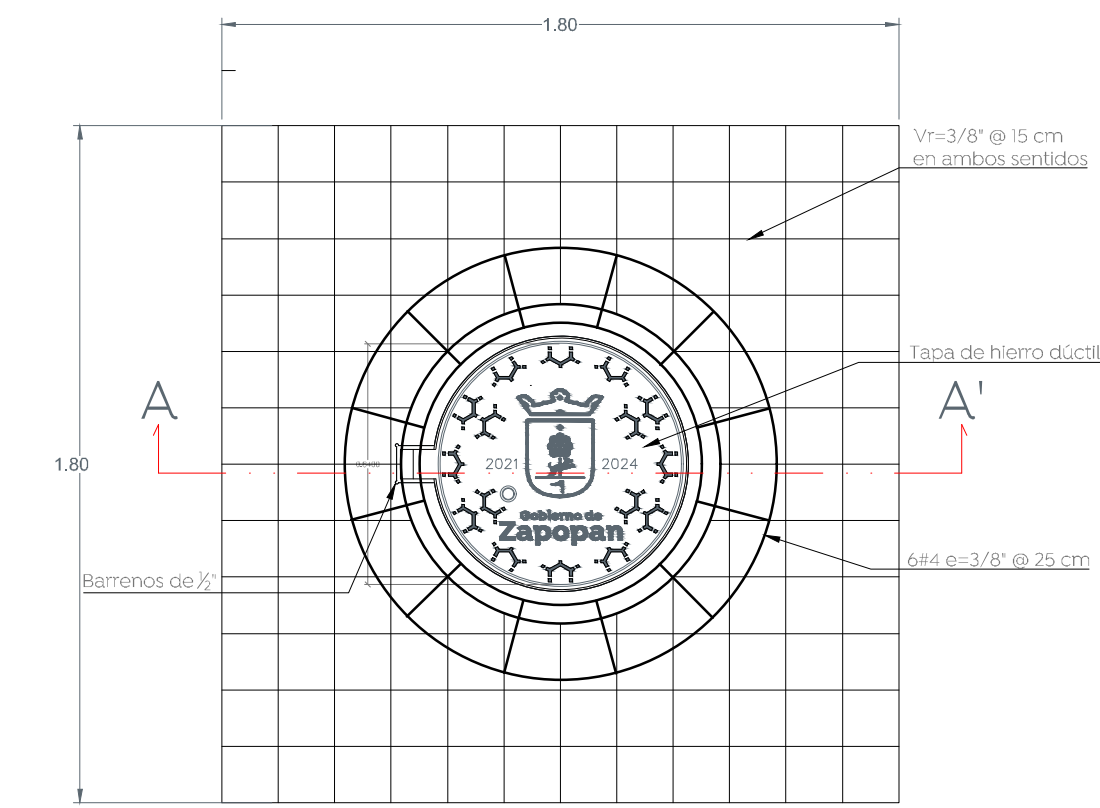


4 Detalle de junta constructiva
Escala 1:2

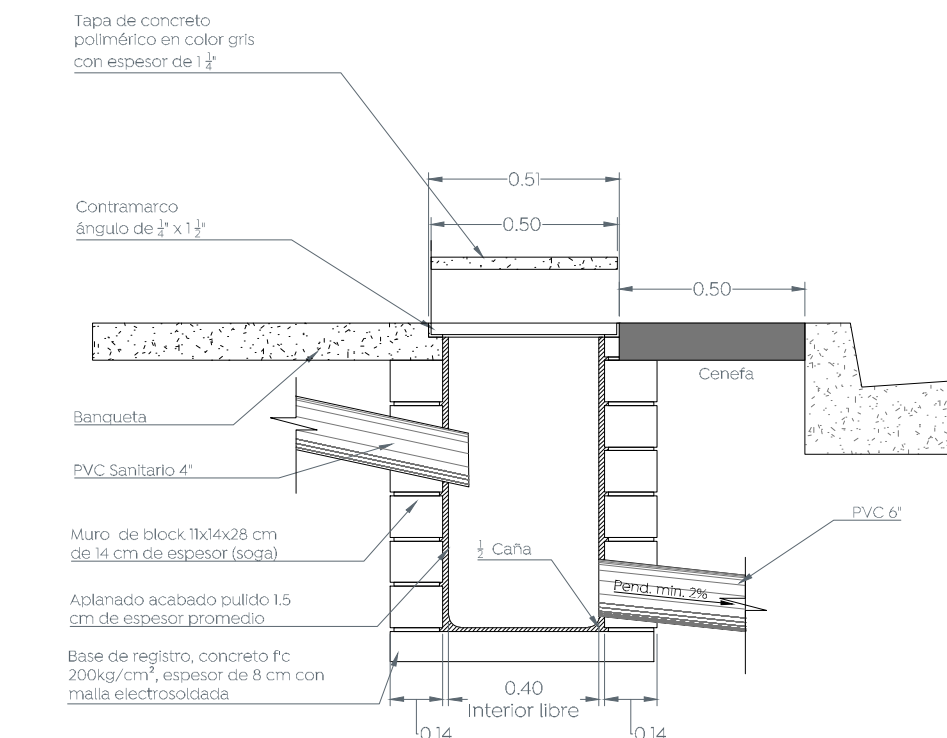


Disposición total de placas, para bollards en el proyecto:
Zapopan 6 = 50%
Niños y niñas 4 = 33%
Cono 2 = 17%

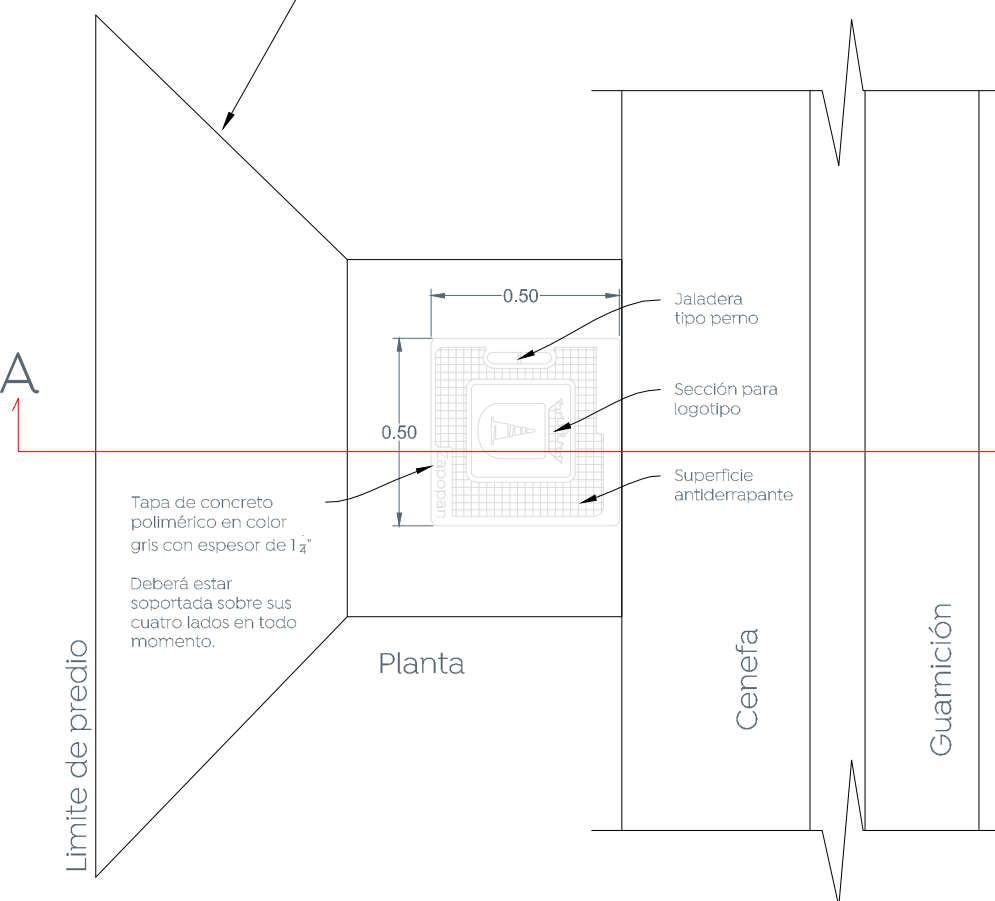
7 Detalle de bolardo y placa
Escala 1:10



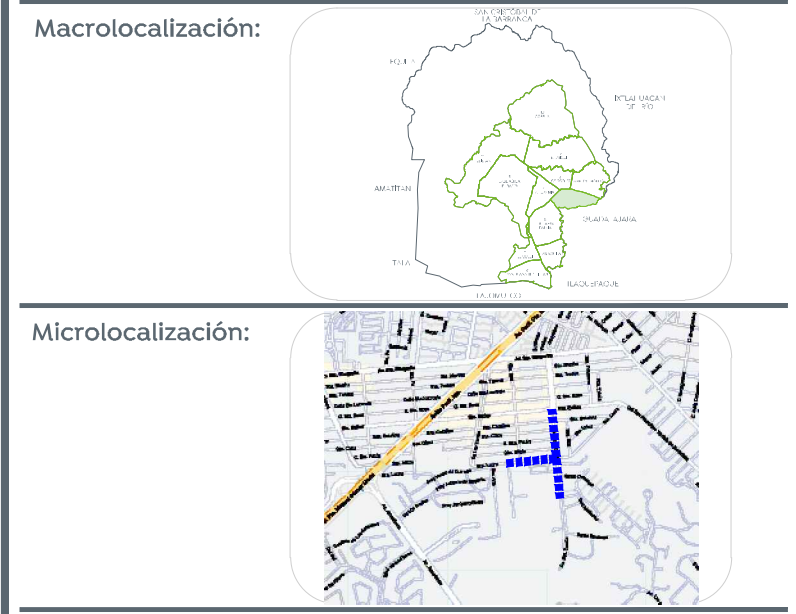
8 Detalle de brocal y tapa en pozos de visita
Escala 1:20



Corte a 45° o rematar a esquina de juntas constructivas hasta límite de propiedad (recomendar en los casos donde se pueda hacer coincidir la junta transversal de las losas de banqueteta)



9 Detalle de descarga domiciliar
Escala 1:20



Alcances generales:

Nombre del proyecto:
Construcción de parque lineal y obra integral en Av. Santa Cecilia, etapa 02, incluye conexión con calle Santa Laura y obras complementarias, colonias Santa Margarita la Sección, UAG, Real del Parque, Municipio de Zapopan, Jalisco

Contenido del plano:

Detalles tipo.

No. Contrato:
DOPI-MUN-PP-EP-LP-044-2023

Director de Obras Públicas e Infraestructura:

Ing. Ismael Jáuregui Castañeda

Jefe de la Unidad de Estudios y Proyectos:

Arq. Edwin Aguilar Escatet

Jefe de área:
Inar. Norberto Esaú Romero Joya

Responsable del proyecto:
Inar. Norberto Esaú Romero Joya

Ubicación:
Zapopan, Jalisco

Fecha: marzo 23

Escala: Indicada

Acotaciones: Metros

Clave: DET-01