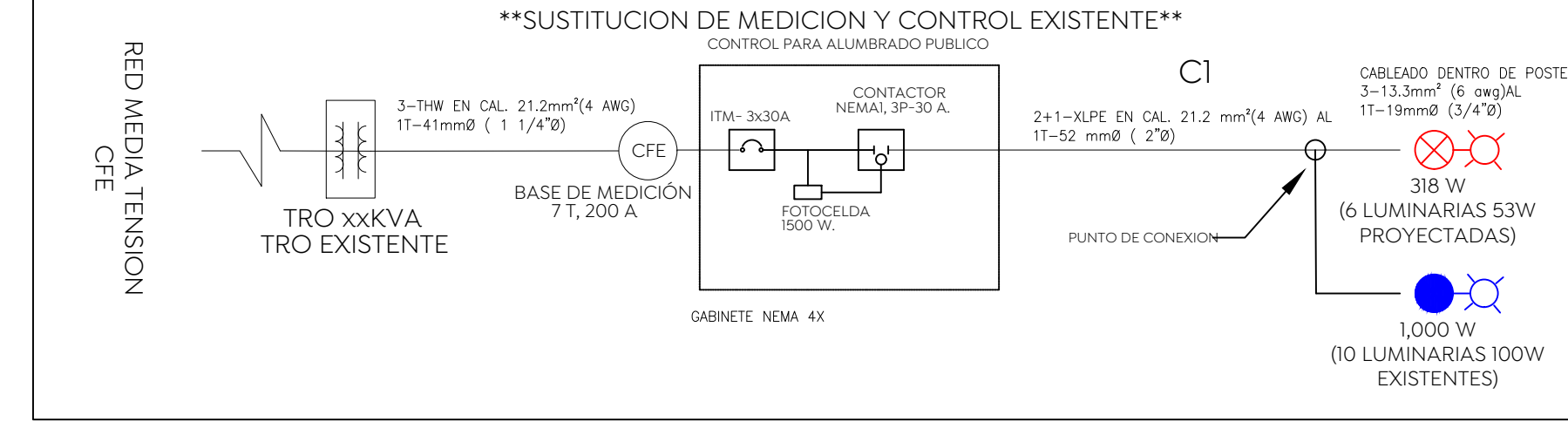


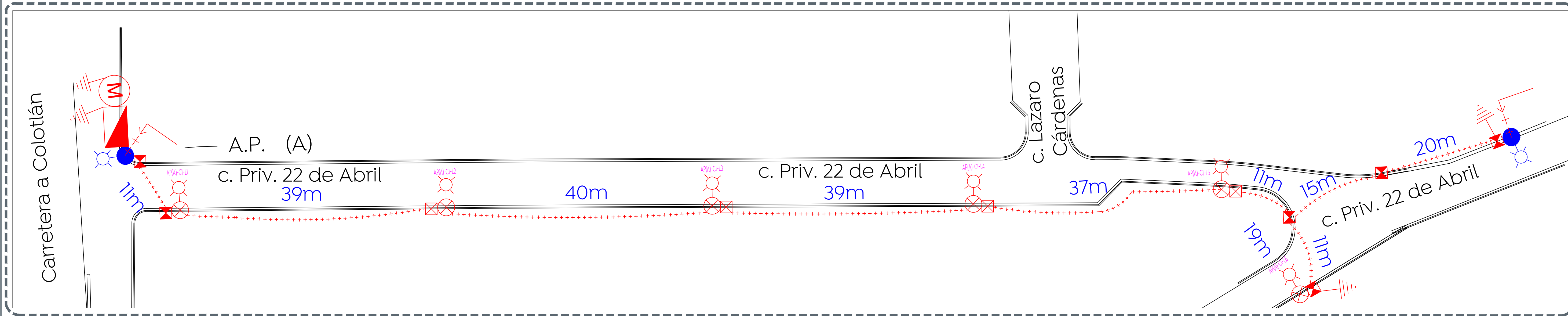
EQUIPOS DE ALUMBRADO PUBLICO															
TRO	CAPACIDAD (VA)	CARGA (VA)	% OCUPACION	CIRCUITO	LUMINARIA ROADFOCUS 53W	LUMINARIAS EXISTENTES 100w	POTENCIA (W)	POTENCIA APARENTE (VA)	VOLTAJE (V)	AMPERAJE (A)	INTERRUPTOR A	INTERRUPTOR GENERAL	CONTACTOR GENERAL	DISTANCIA(m)	REGULACION (%)
AP-A	N/A	N/A	N/A	C1	6	10	1.318.000	1.464.44	240	6,10	7,63	3X30	3X30	225	0,00%
TOTAL					6	10									

DIAGRAMA UNIFILAR MUNICIPAL A.P. (A)

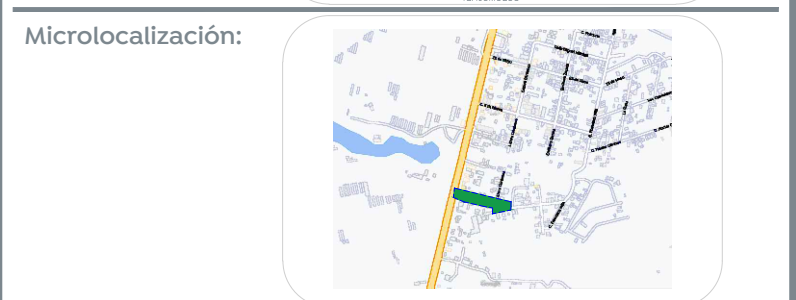
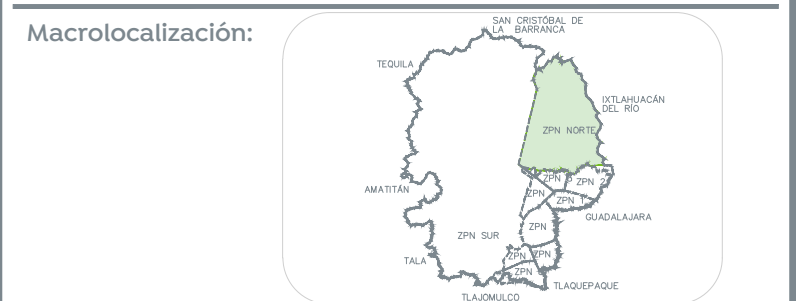


Ubicación de Medición y Control del circuito involucrado

A.P. (A) Sobre la Carretera A Colotlán esquina con la calle Priv. 22 de abril.



01 Planta Eléctrica E.L.E-01 Escala 1:300



Alcances generales:
Simbología

- Línea de alumbrado público, 2F-3H, triple XLP de Aluminio calibre 4 AWG, aislada en banco de ducto SIB Pad R19 de 2" de diámetro. Se instalará ducto de reserva en cruces de calle. Proyectado.
- ☒ Registro para alumbrado público a pile de poste, de 40 x 40 x 60 cm, con marco y contramarco de ángulo galvanizado. Proyectado.
- ☒ Registro para alumbrado público para cruce de calle y/o a pile de poste, de 40 x 60 x 80 cm, con marco y contramarco de ángulo galvanizado. Proyectado.
- ☒ Montaje de luminaria LED para vialidad marcar Signify modelo RoadFocus 53W, potencia de 53 watts, 120-277 volts, 60 Hz, 4,000°K, óptica R2M, con shorting cap. Catálogo RFS-54W6LED4K-G2-R2M-UNV-DMG-PH9-RCD7-GY3 para vialidad. Instalada en poste metálico cónico circular a 7 mts. Percha sencilla en brazo de 1.6 mts de longitud y 72 mts de elevación. Proyectada.
- ☒ Varilla para tierra de 16 mm x 3.05 mts. Con protocolo. Proyectada.
- ☒ Transición aéreo-subterránea con tubo conduit roscado de pared gruesa de 1-1/4". Proyectada.
- ☒ Equipo de medición y control de alumbrado público, conformado por interruptor de caja moldeada NEMA de 3 x 30A y contactor de 3 x 30A NEMA, activado por medio de fotocelda. Todo instalado en gabinete NEMA 4X, dimensiones mín. 40X30X20 cm. Proyectado.
- ☒ Luminario de Alumbrado Público. Existente.
- Xm- Cotas de registros y postes en metros.

NOTAS:
-De no respetarse las especificaciones fotométricas de la luminaria, materiales eléctricos y equipos eléctricos no se garantiza se cumplan los parámetros antes enunciados, toda omisión a la memoria técnica y al proyecto en general será responsabilidad de quien ejecute la obra, ya que al llevarse a cabo no se garantiza el cumplimiento de las Normas Oficiales Mexicanas y por tanto la recepción de obra por parte de la Dirección de Alumbrado Público de Zapopan.
-Se realizará la sustitución de Control y Medición existente por motivo de actualización de cargas al circuito.
-Se realizará la instalación de ducto de reserva en cruces de calle de Pad R19 de 2" de diámetro.

La Dirección de Alumbrado Público del Municipio de Zapopan revisó y da visto bueno al presente proyecto de alumbrado público con vigencia de un año a partir del _____ de _____ del 20__

Revisó Validó
Revisó proyecto Validó área técnica
Vo. Bo.
Vo. Bo. Dirección de Alumbrado Público de Zapopan

Nombre del proyecto:
Pavimentación con concreto hidráulico de la calle privada 22 de Abril, incluye: modernización de redes básicas de alcantarillado, conducción y distribución, infraestructura urbana y obras complementarias, Ejido Copalita, Municipio de Zapopan, Jalisco

Contenido del plano:
Proyecto Eléctrico Alumbrado Público

No. Contrato:
DOPI-MUN-R33-PAV-LP-042-2023
Director de Obras Públicas e Infraestructura:

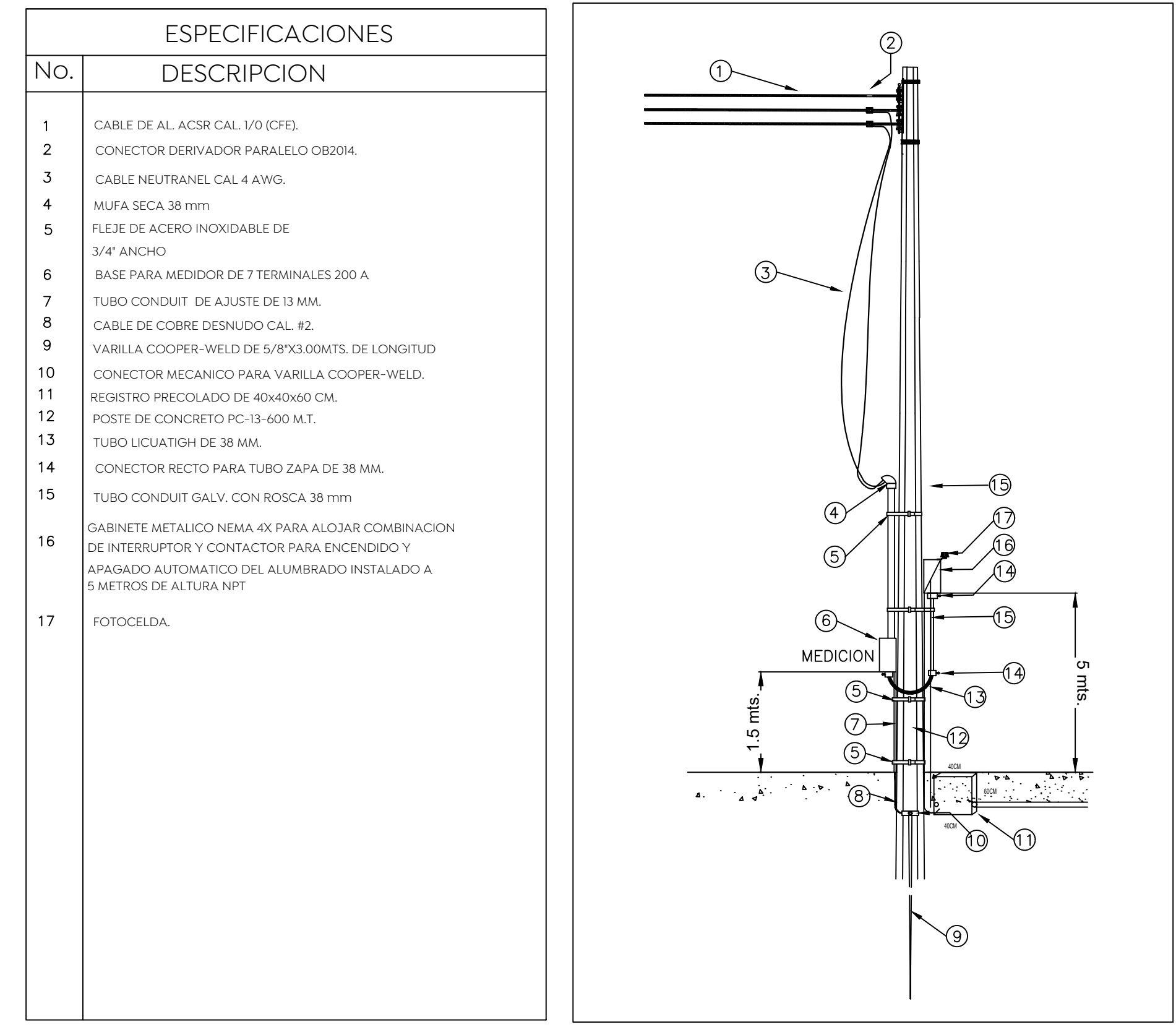
Ing. Ismael Jáuregui Castañeda
Jefe de la Unidad de Estudios y Proyectos:
Arq. Edwin Aguilar Escatell
Jefe de área:
Ing. Adhad Yigael Gurrola Soto

Empresa:
Proyectista:
Ing. Vanessa Guadalupe Martínez López
PEJ 13079705

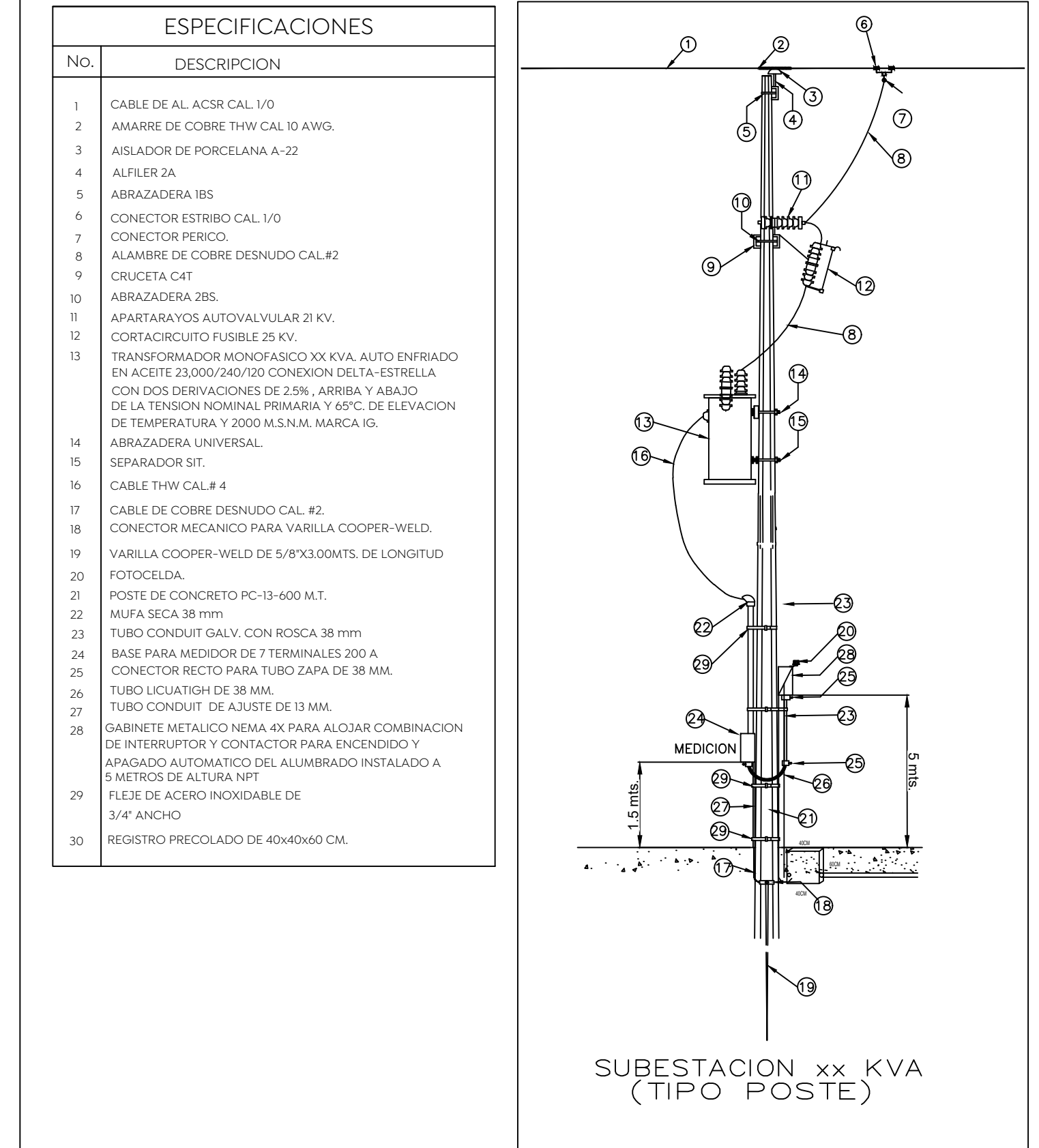
Ubicación:
Calle 22 de Abril, Col. Ejido Copala, Zapopan, Jalisco

Fecha: marzo 2023
Escala: Indicada
Acotaciones: Metros
Clave: E.L.E-01

DETALLE DE CONTROL Y MEDICION A LA BAJA



DETALLE DE SUBESTACION, CONTROL Y MEDICION



SUBESTACION xx KVA (TIPO POSTE)

TRANSICION AEREO-SUBTERRANEA DE ALUMBRADO

