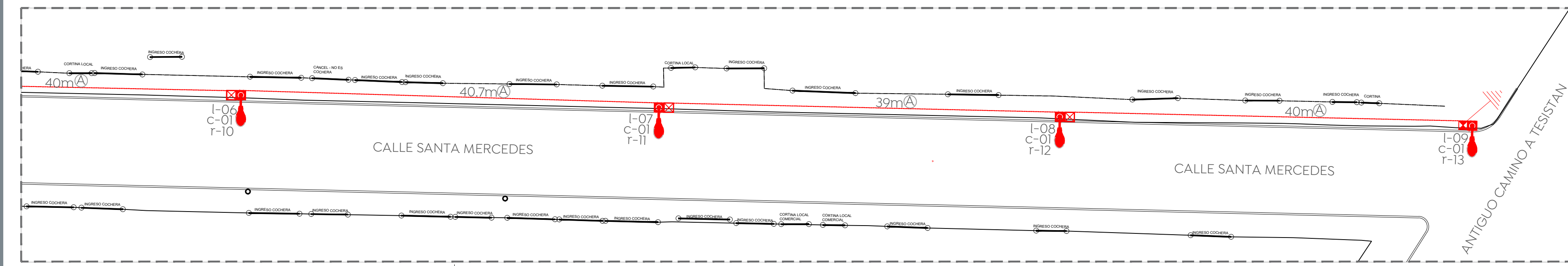
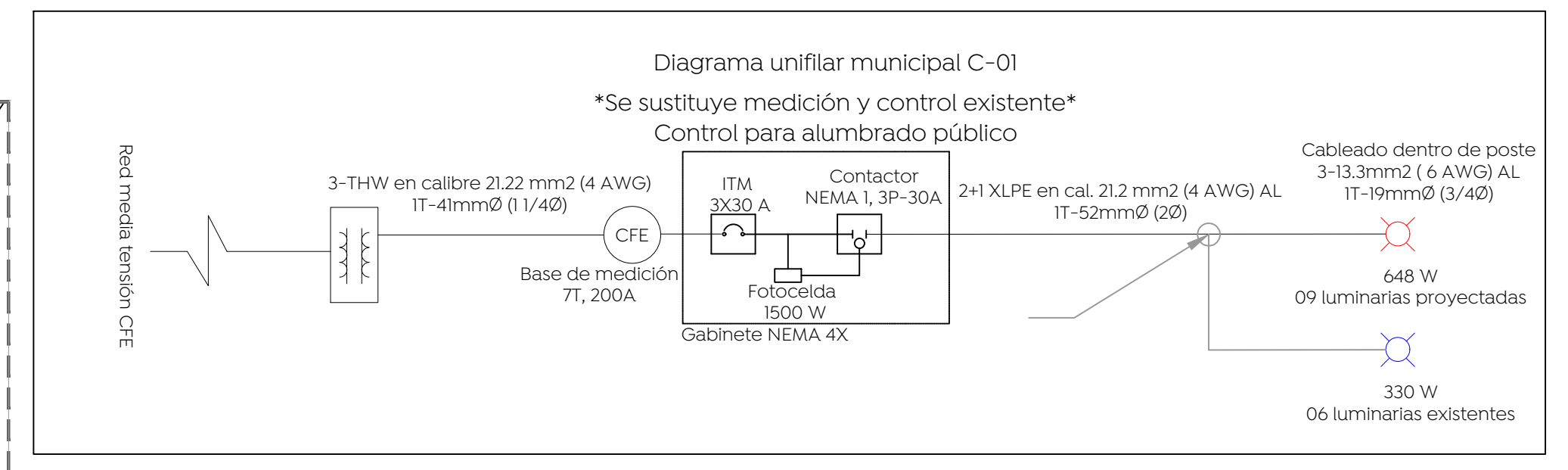


01 Planta eléctrica calle Santa Mercedes  
ELE-01 Escala 1:300



02 Planta eléctrica calle Santa Mercedes  
ELE-01 Escala 1:350



03 Diagrama unifilar  
ELE-01 Escala S/E

04 Cédula de cableado

Clave	Descripción
(A)	Cable de aluminio aislamiento XLP-600 tipo 2+1 calibre 2x4 AWG (F) + 1X4 (TF) en tubo PAD RD de 53 mm Ø.
(B)	Cable de aluminio aislamiento XLP-600 tipo 2+1 calibre 2x4 AWG (F) + 1X4 (TF) en tubo PAD RD de 53 mm Ø, más un ducto de reserva de 53 mm Ø en cruce de calle.
(C)	Cable de aluminio XHHW-2, 600 V, monopolar, 2F calibre 6 +1 TF calibre 6 AWG, cableado de registro a luminaria por el interior del poste.

05 Cuadro de cargas

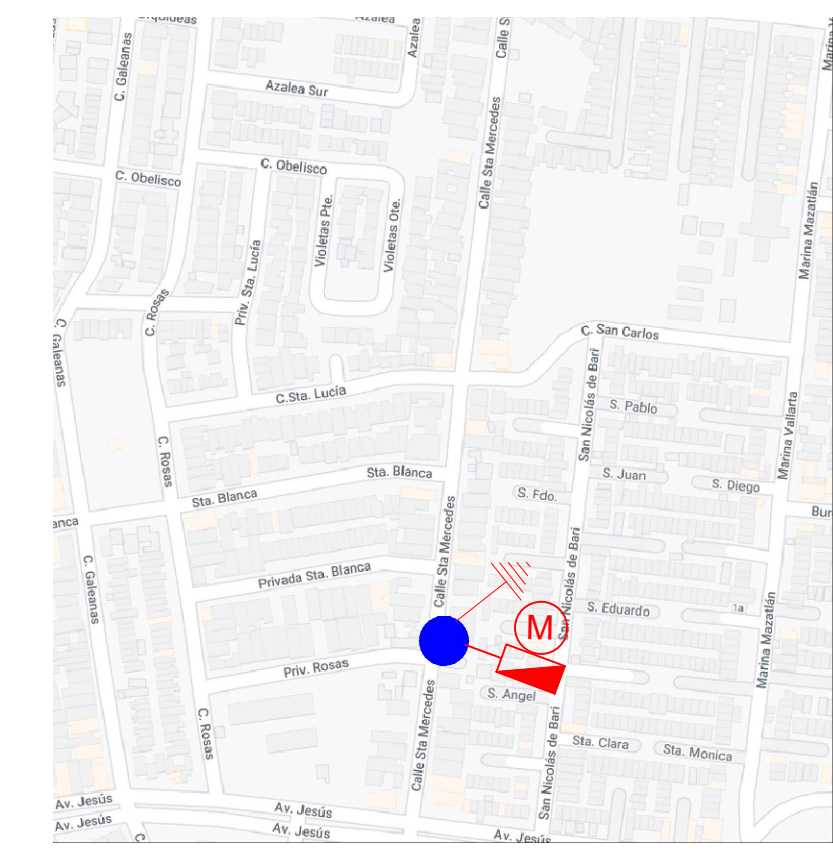
Cto.	Descripción	72 W	55W Exis.	kW	Voltaje (V)	Fases	Corriente (I)	Conductor fase	Material	Sección mm2	Conductor TF (AWG)	Protección (A)	Fases A	Fases B
C-01	Iluminación general	09	06	0,978	240	2	4,07	4	AL	21,2	4 AL	3X30	0,489	0,489

06 Luminaire schedule

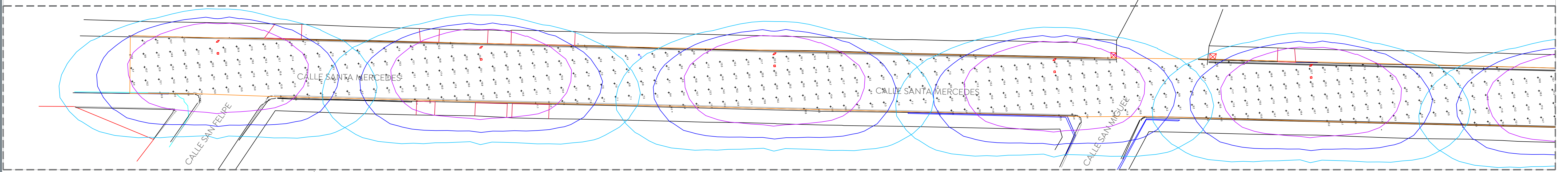
Symbol	Qty	Manufacturer	Catalog	Description
A	09	Philips Lumec	RFS-72W32LED4K-G2-R2M	RoadFocus LED Cobra Head - Small (RFS) 32 LED's, 4000K CCT, TYPE R2M OPTIC

04 Cédula de cableado  
ELE-01 Escala S/E

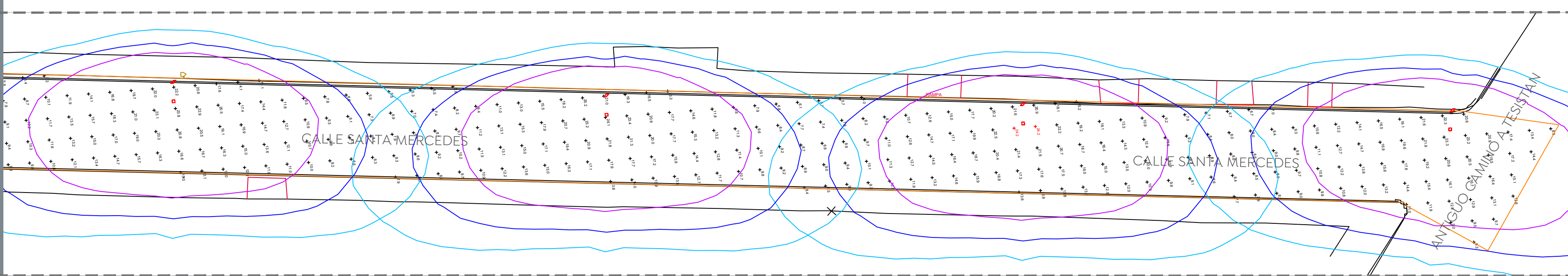
06 Luminaire schedule  
ELE-01 Escala S/E



07 Ubicación de control y medición existente  
ELE-01 Escala S/E



09 Estudio fotométrico calle Santa Mercedes  
ELE-01 Escala 1:350



10 Estudio fotométrico calle Santa Mercedes  
ELE-01 Escala 1:350

11 Statistics

Description	Symbol	Avg	Max	Min	Max/Min	Avg/Min
Santa Mercedes	+	12,9 lux	24,2 lux	4,8 lux	5,0:1	2,7:1

11 Statistics  
ELE-01 Escala S/E

12 Power density statistics

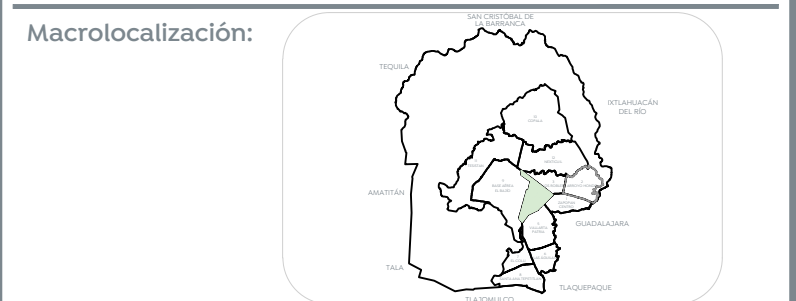
Description	Luminaires #	Total Watts	Area	Density
Santa Mercedes	9	657W	3033,9m2	0,2W/m2

12 Power density statistics  
ELE-01 Escala S/E

14 Tabla 1

Clasificación de Vialidad	Iluminancia mínima promedio [lx]	Relación de uniformidad promedio máxima E <sub>prom</sub> /E <sub>min</sub>	DPEA [W/m <sup>2</sup> ]			
			Ancho de calle [m]			
			< 9,0	≥ 9,0 y < 10,5	≥ 10,5 y < 12,0	≥ 12,0
Autopistas y carreteras	4	3 a 1	0,32	0,28	0,26	0,23
Vías de acceso controlado y vías rápidas	10	3 a 1	0,71	0,66	0,61	0,56
Vías principales y ejes viales	12	3 a 1	0,86	0,81	0,74	0,69
Vías primarias y colectoras	8	4 a 1	0,56	0,52	0,48	0,44
Vías secundarias residencial Tipo A	6	6 a 1	0,41	0,38	0,35	0,31
Vías secundarias residencial Tipo B	5	6 a 1	0,35	0,33	0,30	0,28
Vías secundarias industrial Tipo C	3	6 a 1	0,26	0,23	0,19	0,17

14 Tabla 1  
ELE-01 Escala S/E



Alcances generales:

Simbología

Símbolo	Descripción
(X)	Poste de concreto reforzado de 1300 mm de altura y 600 kg/cm <sup>2</sup> de resistencia norma CFE-PCR-13-600 existente
(X)	Número consecutivo de poste indicado
(E)	Transformador tipo poste de alumbrado existente
(Y)	No. de transformador
(Y)	Capacidad en KVA
(Z)	No. de fases
(- - -)	Línea subterránea de alumbrado conductor aluminio aislamiento XLP-600v, 2C/1N, calibre y diámetro de tubería indicado en cédula de cableado.
(- - -)	Transición aéreo-subterránea en baja tensión, para alumbrado
(X)	Número consecutivo de transición indicado
(- - -)	Luminaria vía, opera módulo integrado LED 72W, 120-277 VCA, 4000 K con shorting cap. Marca Philips, sobrepone en poste cónico circular de 9,0 m de altura + brazo de 1,80 con elevación de 0,72 m. RFS-72W32LED4K-G2-R2M
(X)	Registro prefabricado de concreto de 40x60x80 cm, marco y contramarco de hierro ángulo galvanizado por inmersión en caliente en cruce de calle.
(X)	Registro prefabricado de concreto de 40x40x60 cm, marco y contramarco de hierro ángulo galvanizado por inmersión en caliente.
(- - -)	Sistema de tierra física compuesto por varilla para tierra de 16x3050 mm protocolizada, soldadura fundente #60 y cable ASC7 No. 9
(M)	Medición y control para alumbrado integrado por gabinete Nema 4X de 40x30x20 cm, interruptor termomagnético en caja moldeada de 3 polos 30 A, contactor electromagnético 3 polos, sin gabinete, tamaño Nema 1, 30 A clase 8502, 600V, bobina a 220V
(- - -)	Deberá cumplir todas las especificaciones indicadas por el departamento de alumbrado público
(X)	Número consecutivo de poste indicado
(- - -)	Luminaria de alumbrado existente.
(- - -)	Línea área existente de alumbrado

La Dirección de Alumbrado Público del Municipio de Zapopan revisó y da visto bueno al presente proyecto de alumbrado público con vigencia de un año a partir del \_\_\_\_\_ de \_\_\_\_\_ del 20\_\_

Revisó \_\_\_\_\_ Validó \_\_\_\_\_

Revisó proyecto \_\_\_\_\_ Validó área técnica \_\_\_\_\_  
Vo. Bo. \_\_\_\_\_

Vo. Bo. Dirección de Alumbrado Público de Zapopan

Nombre del proyecto:  
Pavimentación con concreto hidráulico de la calle Santa Mercedes, incluye: modernización de redes básicas de alcantarillado, conducción y distribución, infraestructura urbana y obras complementarias, colonias Santa Margarita, Girasoles Acueducto, Municipio de Zapopan, Jalisco

Contenido del plano:  
Proyecto eléctrico de alumbrado público  
No. Contrato:  
DOPI-MUN-R33-PAV-LP-039-2023  
Director de Obras Públicas e Infraestructura:

Ing. Ismael Jáuregui Castañeda  
Jefe de la Unidad de Estudios y Proyectos:

Arq. Edwin Aguiar Escatrel  
Jefe de área:  
Ing. Adhad Yigaal Gurrola Soto  
Ing. Vanessa Guadalupe Martínez López  
PEI 13079705

Ubicación:  
Col. Santa Margarita, Girasoles Acueducto, Zapopan, Jalisco

Fecha: Abril 2023  
Escala: Indicada  
Acotaciones: Metros  
Clave: ELE-01