

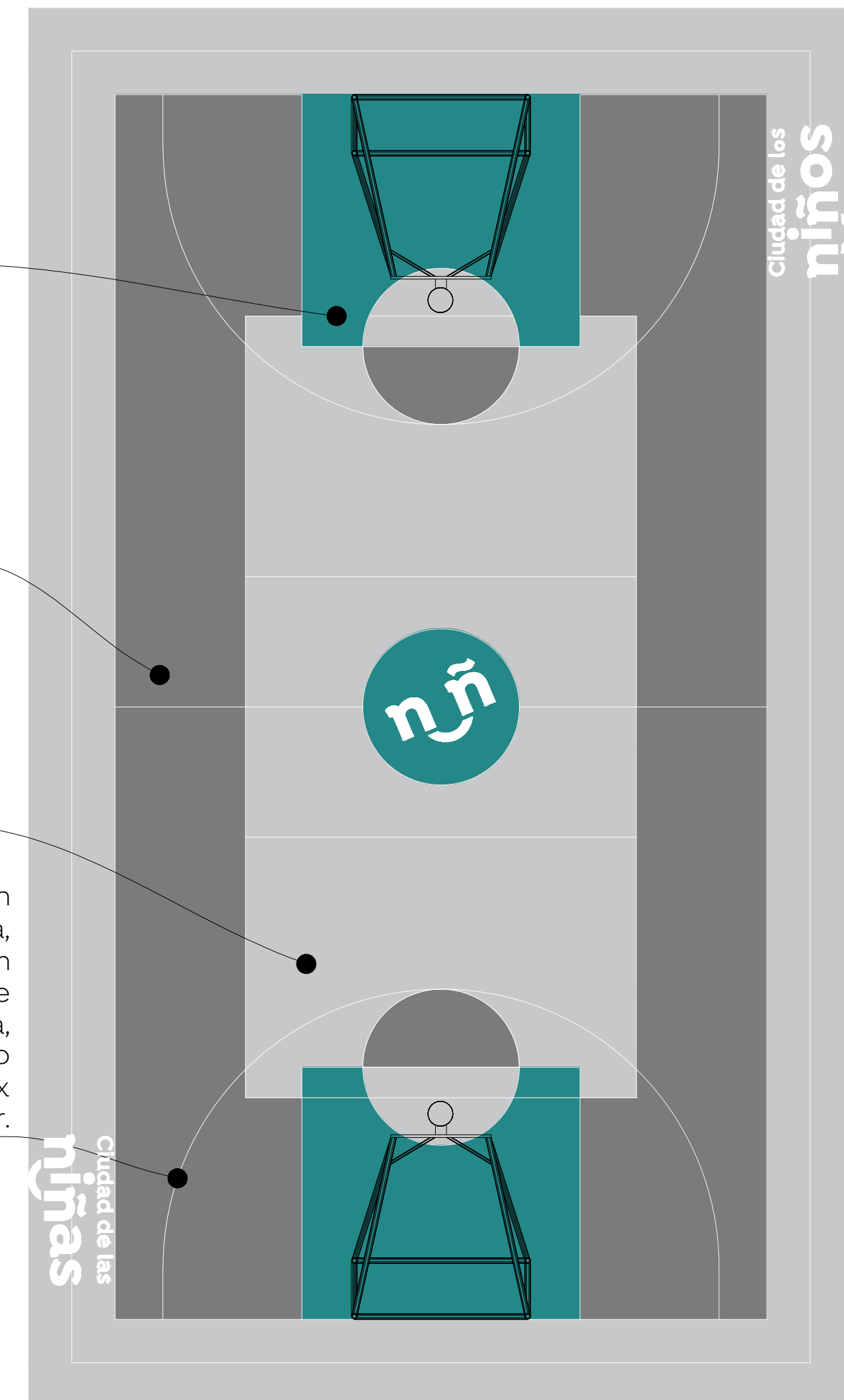
01 Detalle cancha de usos múltiples  
Trazo y balzamiento S/E

Colocación de oxido colorante para superficie de concreto color azul mediante asperción con una dilución 1:1, con barniz sellador nf.

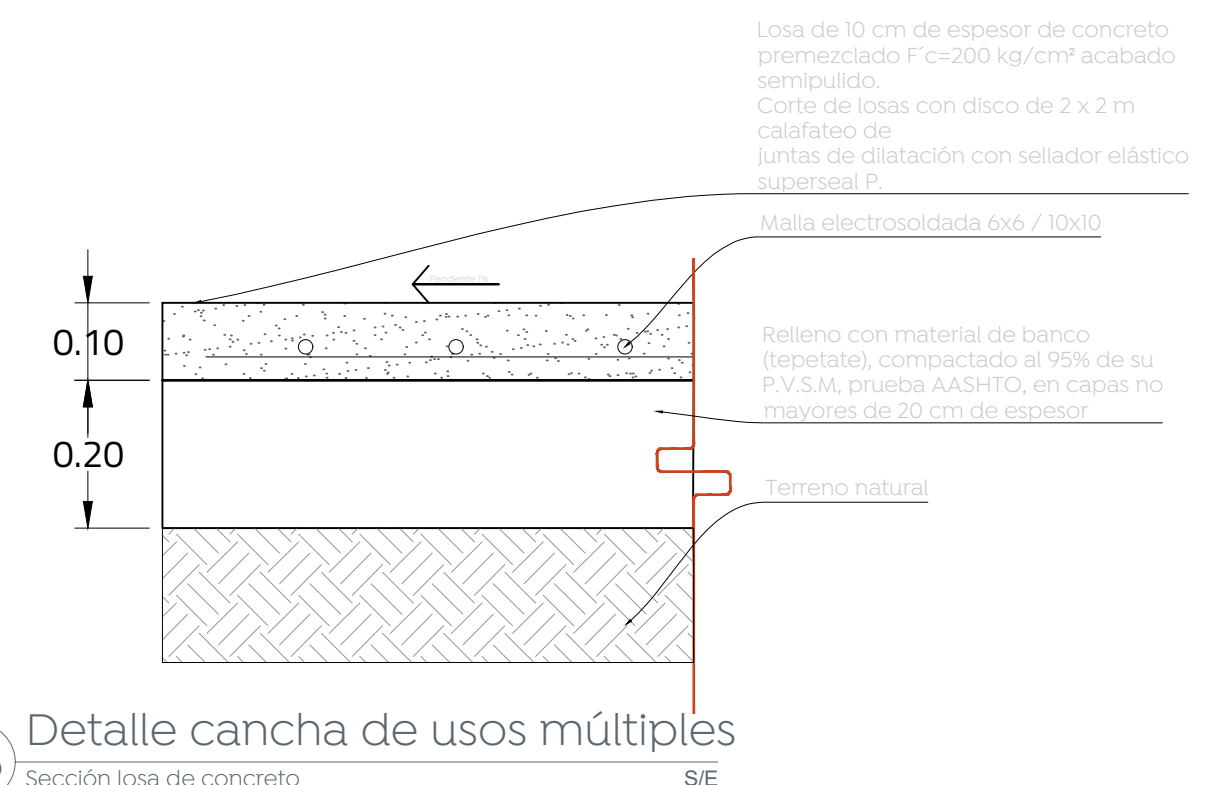
Colocación de oxido colorante para superficie de concreto color negro mediante asperción con una dilución 1:1, con barniz sellador nf.

Losa de 10 cm de espesor de concreto premezclado f'c=200 kg/cm<sup>2</sup> acabado semipulido con barniz sellador nf.

Balzamiento realizado con máquina encintadora, líneas de marcación 5 cm espesor, aplicación de logos con plantilla, pintura base aceite secado rápido mate marca comex o similar.



02 Detalle cancha de usos múltiples  
Tratamiento en losas S/E



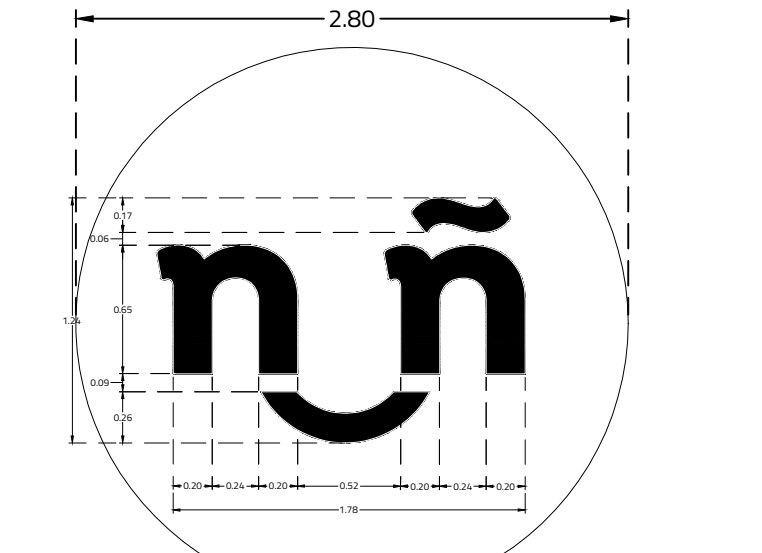
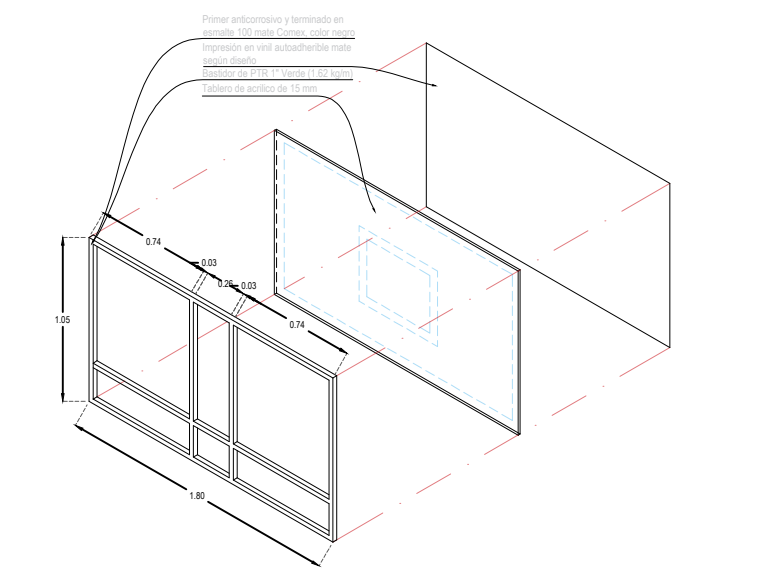
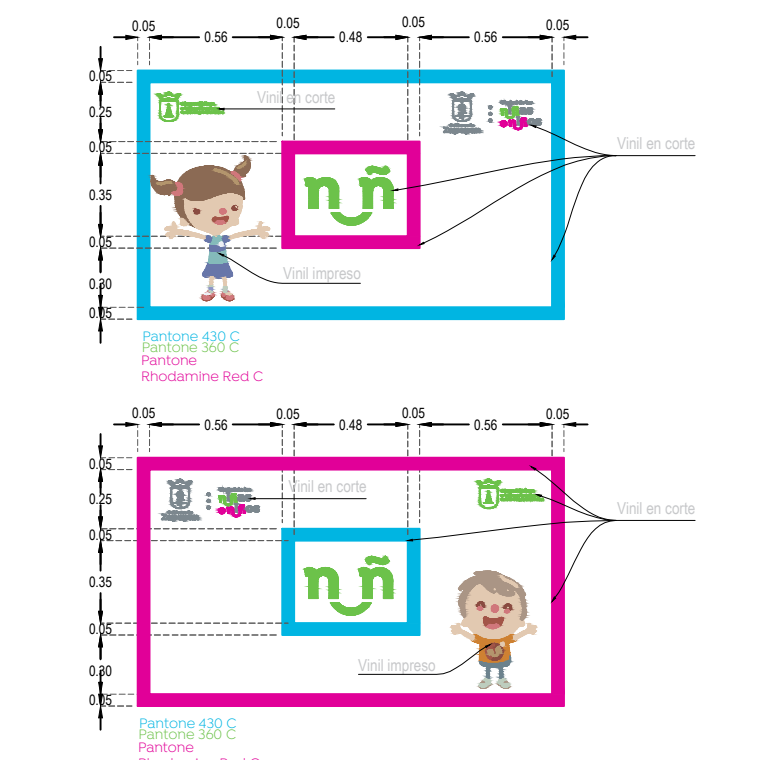
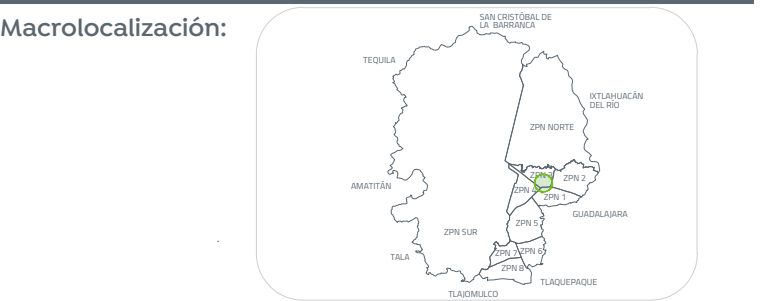
03 Detalle cancha de usos múltiples  
Sección losa de concreto S/E



04 Detalle 01  
Balzamiento ciudad de los niños 1:20



05 Detalle 02  
Balzamiento ciudad de las niñas 1:20



Det-03

Nombre del proyecto: Estructuras con tornera, rehabilitación de cancha de usos múltiples, patio cívico, accesibilidad universal, banquetas y obras complementarias en la Primaria Luis Donaldo Colosio Murrieta (T/V), clave I4EPRI545X, (T/V), clave I4EPRI5185, caseta del Vergel, Jardines del Vergel, y Primaria Magisterio Nacional (T/V), clave I4EPRI502Z, Primaria 19 de Mayo (T/V), clave I4EPRI518Z, calle Chichén Itzá, Mesa Colorada Poniente, Municipio de Zapopan, Jalisco

Contenido del plano:  
Planta de cancha, Escuela Primaria Luis Donaldo Colosio Murrieta.

No. Contrato:  
DOPI-MUN-RM-IE-LP-048-2023

Director de Obras Públicas e Infraestructura:  
Ing. Ismael Jáuregui Castañeda

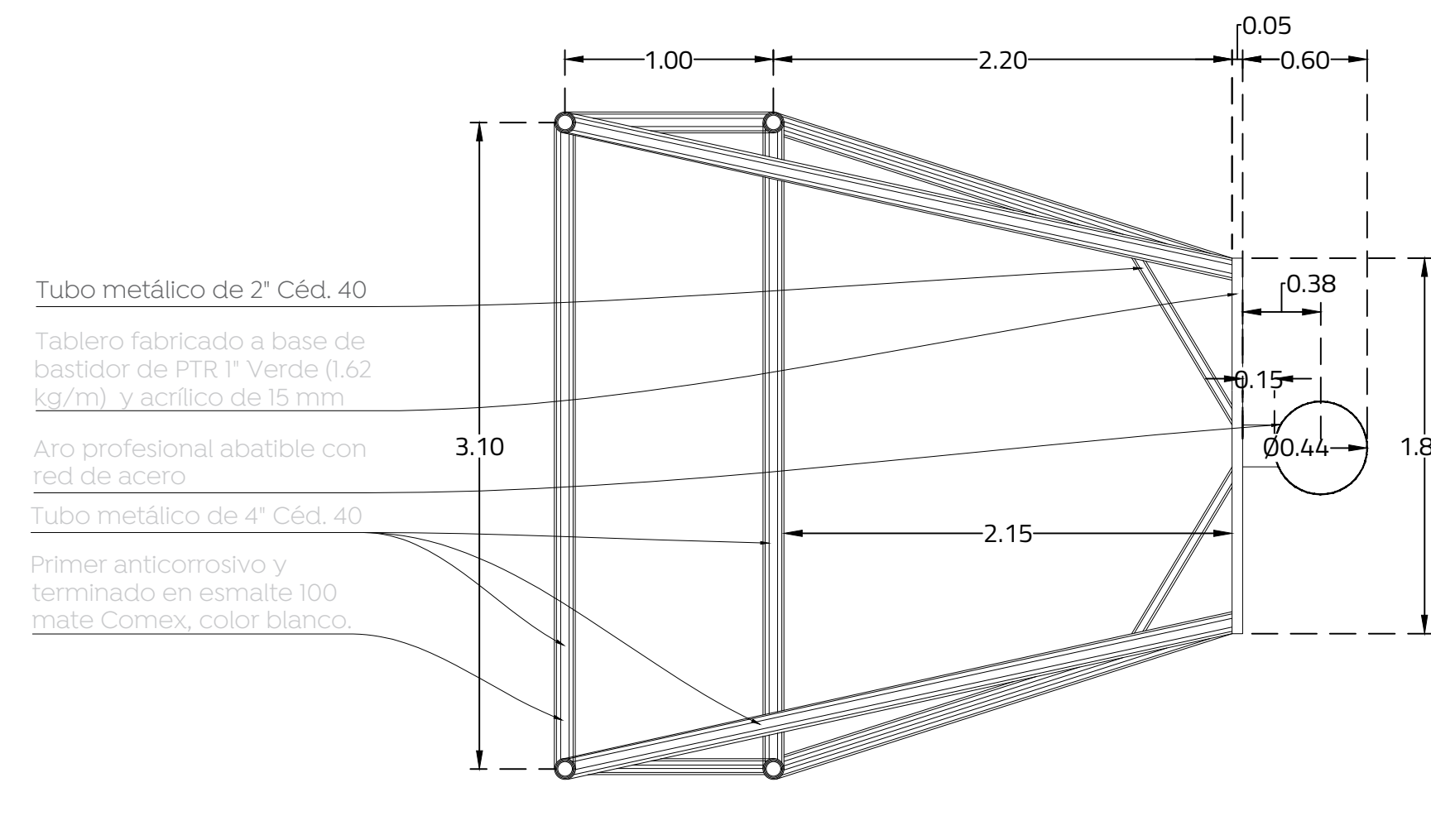
Jefe de la Unidad de Estudios y Proyectos:  
Arq. Edwin Aguilar Escatet

Jefe de área:  
Arq. Angela Jazmin Vargas Olmedo

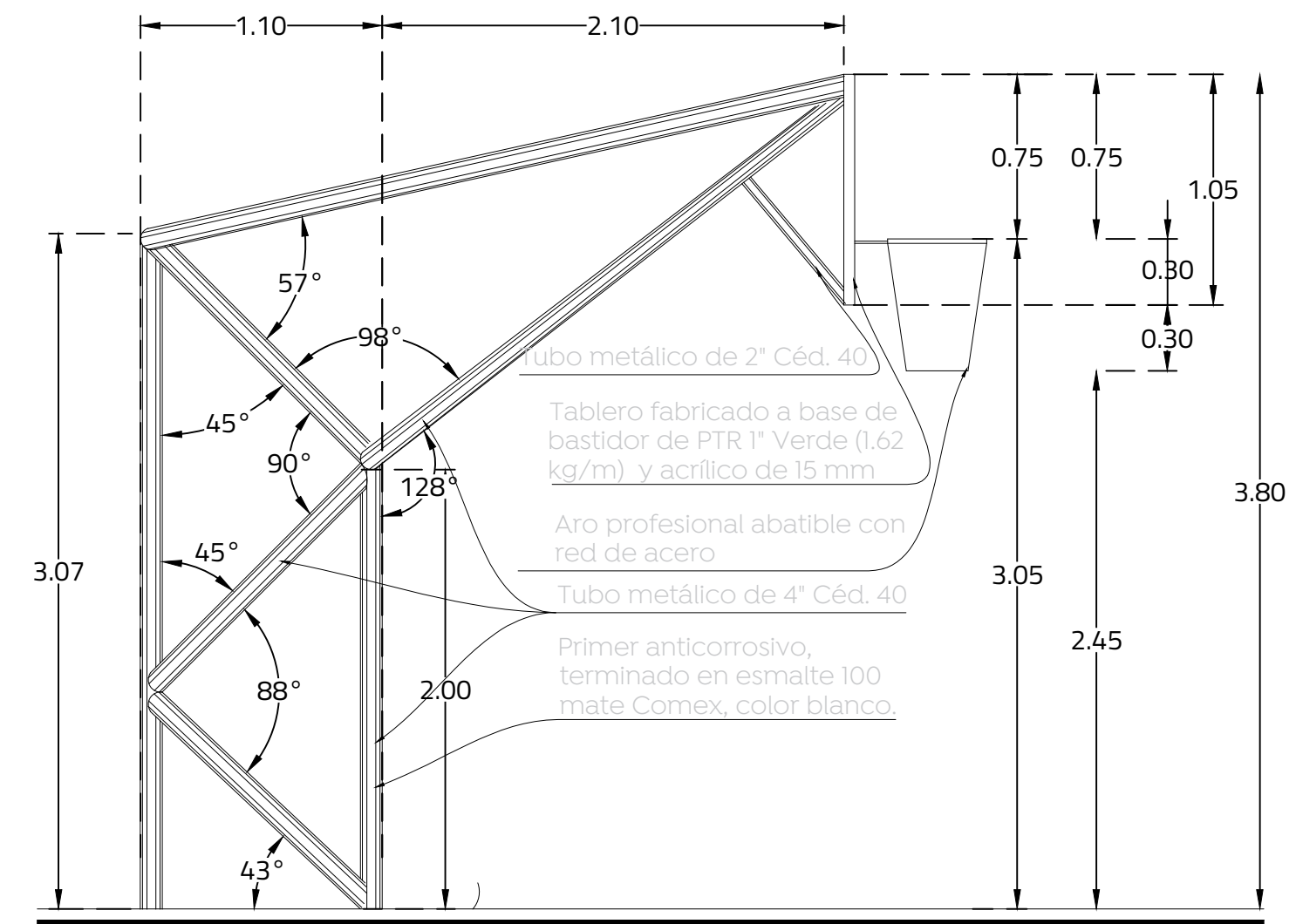
Responsable del proyecto:  
Arq. Julio Cesar Robles

Ubicación:  
Calle Calz. del Vergel 2321, Jardines del Vergel, 45130 Zapopan, Jal.

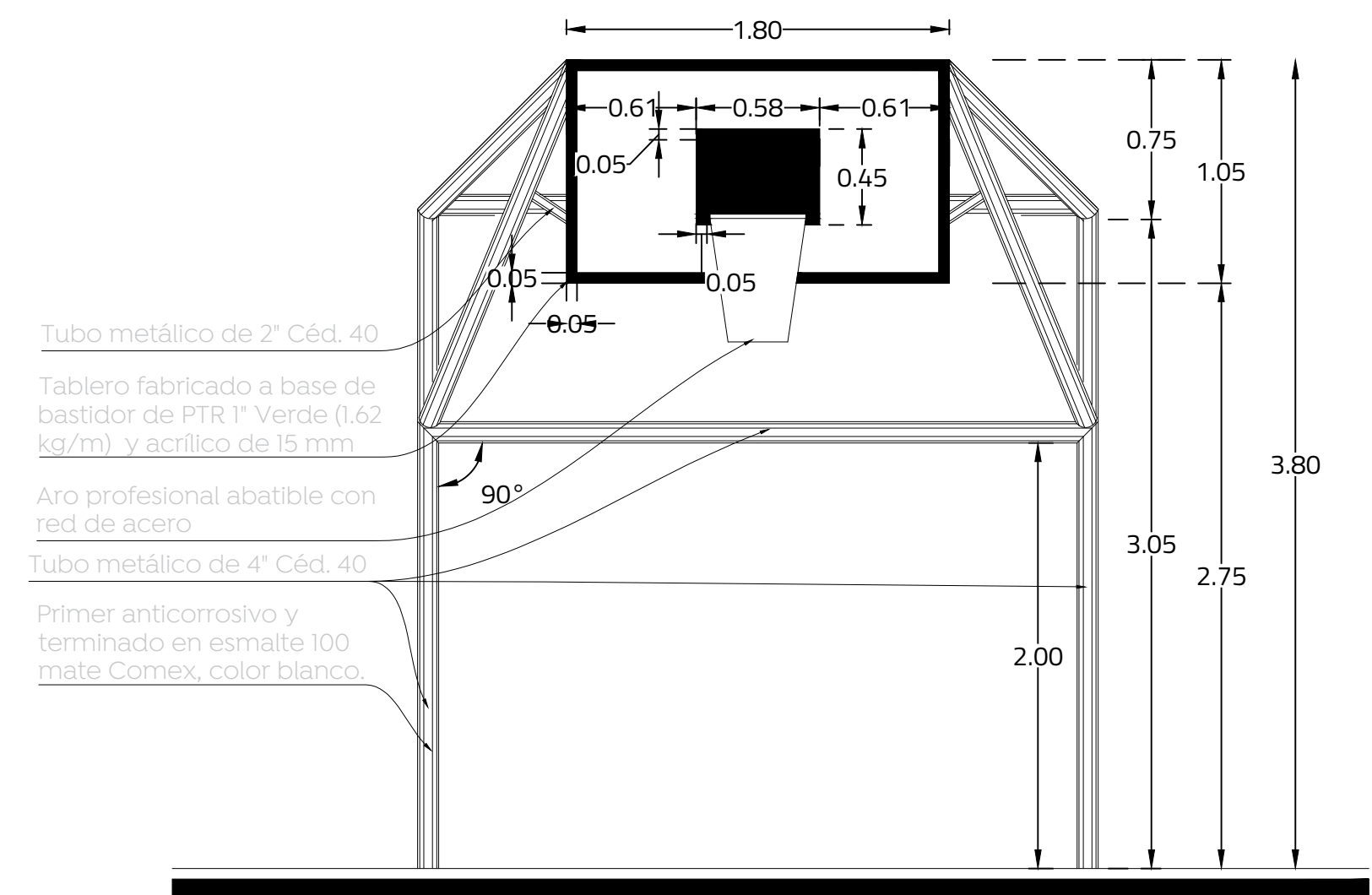
Norte:  
Fecha: marzo 23  
Escala: Indicada  
Anotaciones: Metros Clave:  
EE-EP-LDCM-CAN



06 Detalle cancha de usos múltiples  
Detalles estructurales portería de usos múltiples S/E



Alzado lateral de portería, tablero y aro



Alzado frontal de portería, tablero y aro

