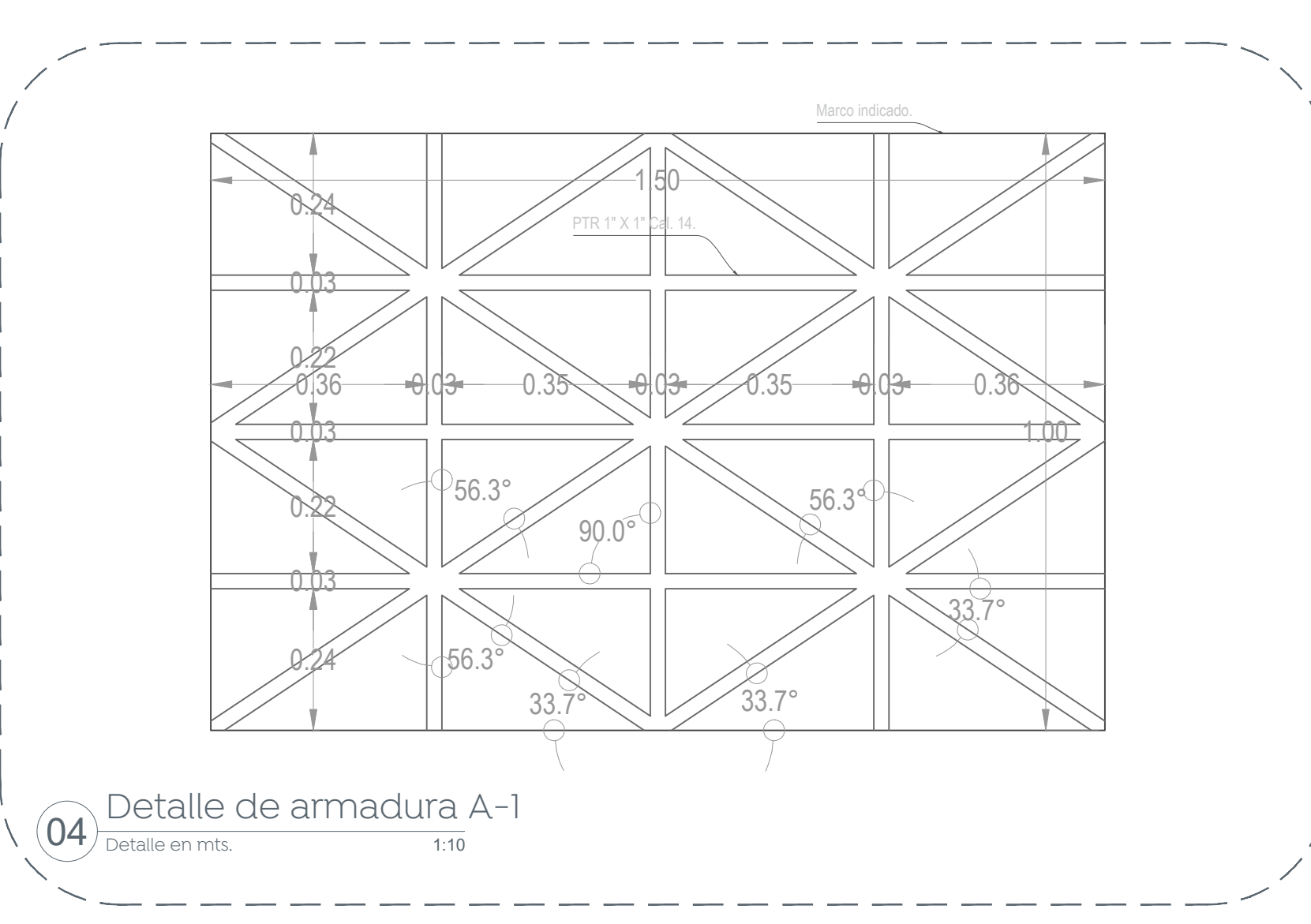
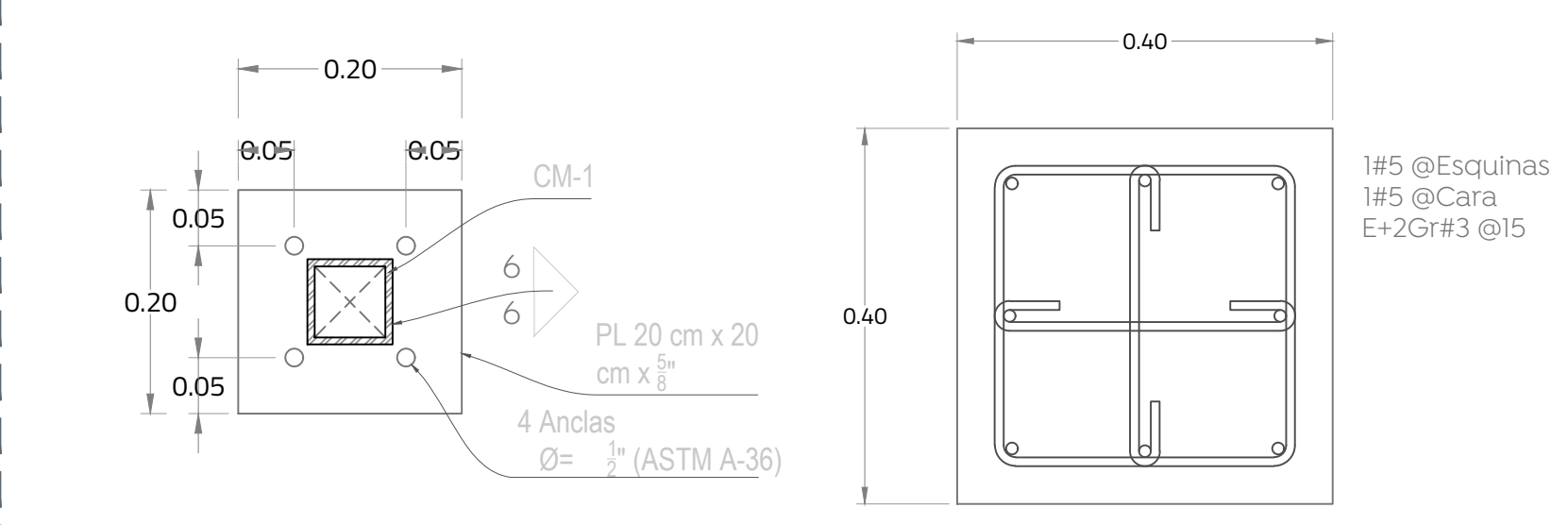


01 Alzado estructural
Cotas en mts. 1:20

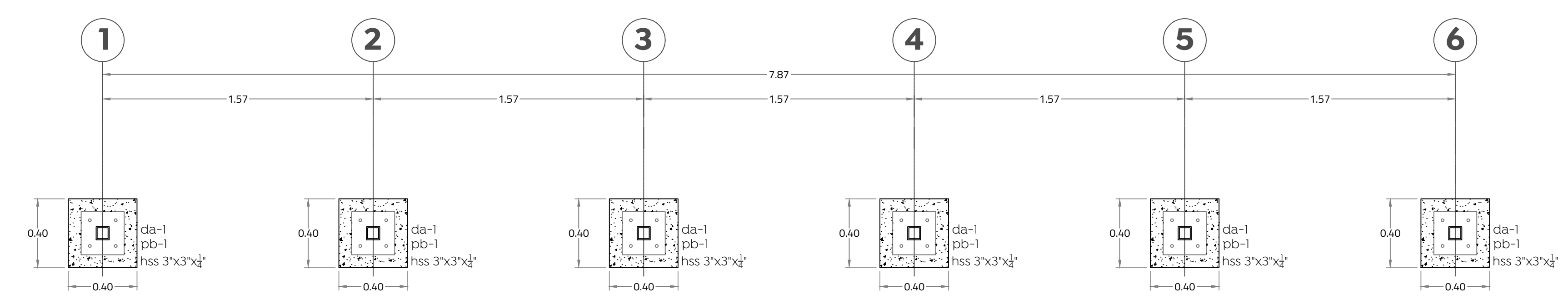


04 Detalle de armadura A-1
Detalle en mts. 1:10

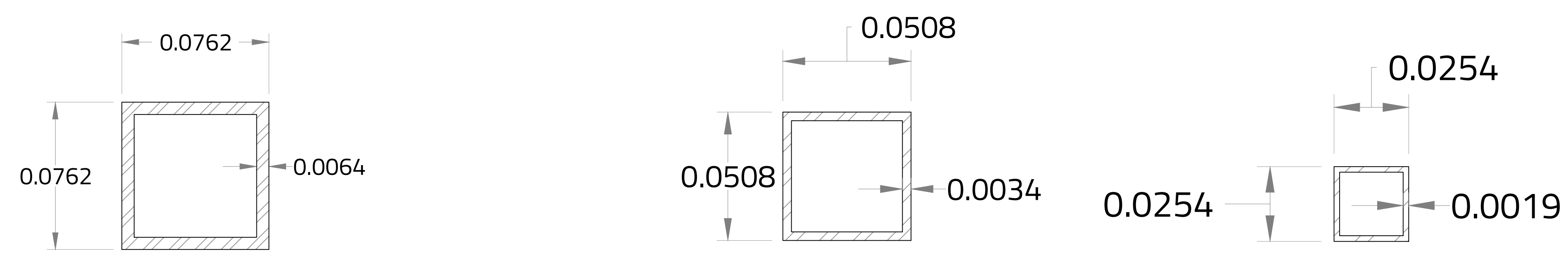


05 Placa base PB-1
Detalle en mts. S/E

06 Dado DA-1
Detalle en mts. S/E



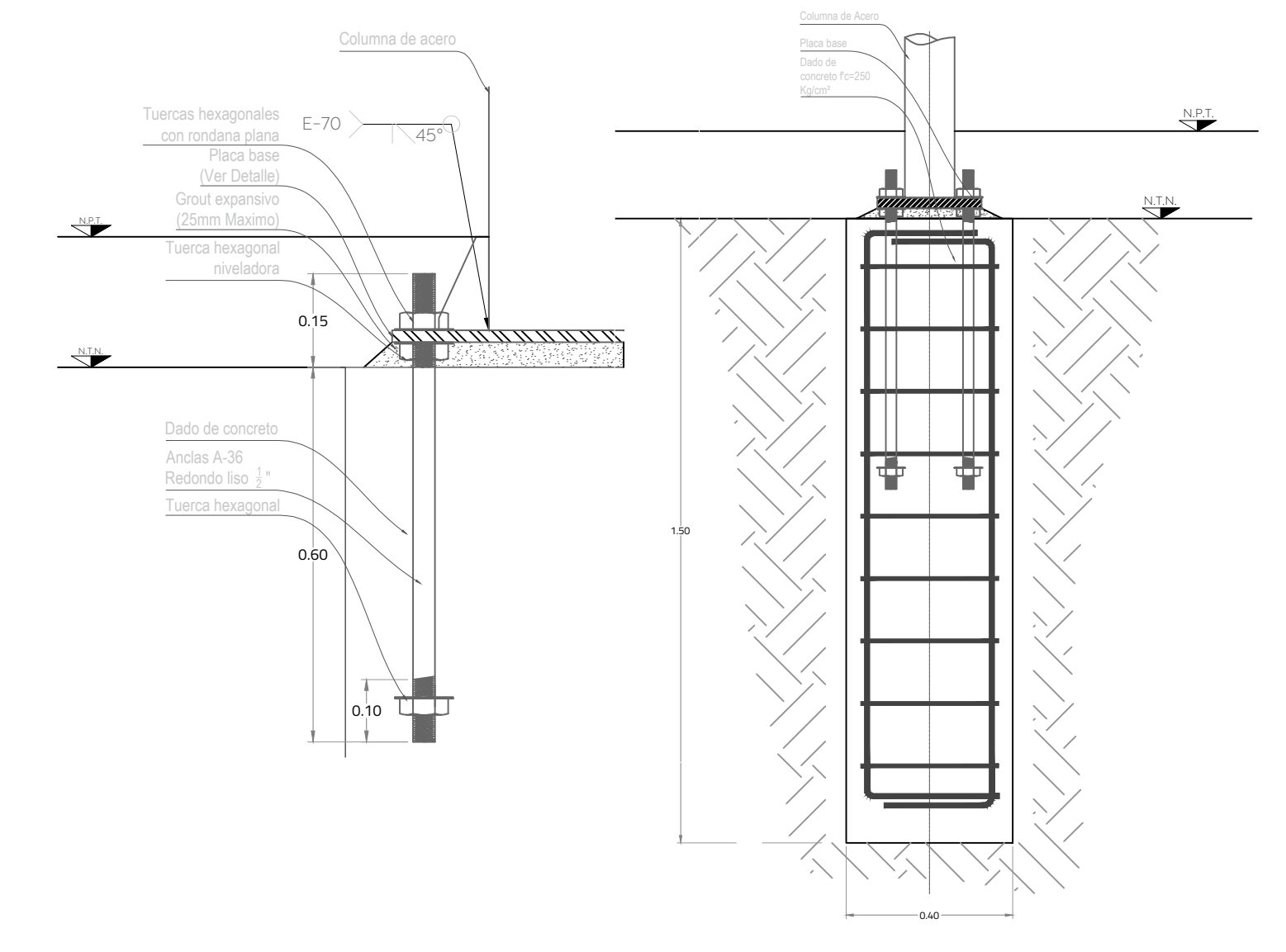
02 Detalle de cimentación
Trazo y balzamiento 1:20



03 HSS 3" X 3" X 1/4"
Detalle en mts. S/E

03 HSS 2" X 2" Cal. 10
Detalle en mts. S/E

03 HSS 1"X1" Cal. 14
Detalle en mts. S/E



07 Detalle de anclas
Detalle en mts. 1:10

08 Detalle de dado DA-1
Detalle en mts. 1:15



Nombre del proyecto: Estructuras con tonería, rehabilitación de cancha de usos múltiples, patio cívico, accesibilidad universal, banquetas y otras complementarias en la Primaria Luis Donaldo Coloso Murieta (T/M), clave HEPR1545X, (T/V), clave HEPR09155, calzada del Vergel, Jardines del Vergel, y Primaria Magisterio Nacional (T/M), clave HEPR1522, Primaria 15 de Mayo (T/V), clave HEPR1512Z, calle Chichén Itzá, Mesa Colorada Poniente, Municipio de Zapopan, Jalisco

Contenido del plano: Detalles Backstop, Escuela Primaria Magisterio Nacional

No. Contrato: DOPI-MUN-RM-IE-LP-048-2023
Director de Obras Públicas e Infraestructura: Ing. Ismael Jáuregui Castañeda
Jefe de la Unidad de Estudios y Proyectos: Arq. Edwin Aguiar Escatel
Jefe de área: Arq. Angela Jazmin Vargas Olmedo
Responsable del proyecto: Arq. Julio Cesar Robles

Ubicación: Chichén-Itza 10, Mesa Colorada Poniente, 45204 Zapopan, Jal.

Norte: Fecha: Abril 2023
Escala: Indicada
Anotaciones: Méetros Clave: EE-EP-MN-BP-01