



Nombre del proyecto:
 Estructuras con tonería, rehabilitación de cancha de usos múltiples, patio cívico, accesibilidad universal, banquetas y otras complementarias en la Primaria Luis Donaldo Coloso Murieta (T/M), clave HEPRI522, (T/V), clave HEPRI522, calle del Vergel, Jardines del Vergel, y Primaria Magisterio Nacional (T/M), clave HEPRI522, Primaria 15 de Mayo (T/V), clave HEPRI522, calle Chichén Itzá, Mesa Colorada Poniente, Municipio de Zapopan, Jalisco

Contenido del plano:
 Detalles Backstop, Escuela Primaria Magisterio Nacional

No. Contrato:
 DOPI-MUN-RM-IE-LP-048-2023

Director de Obras Públicas e Infraestructura:
 Ing. Ismael Jáuregui Castañeda

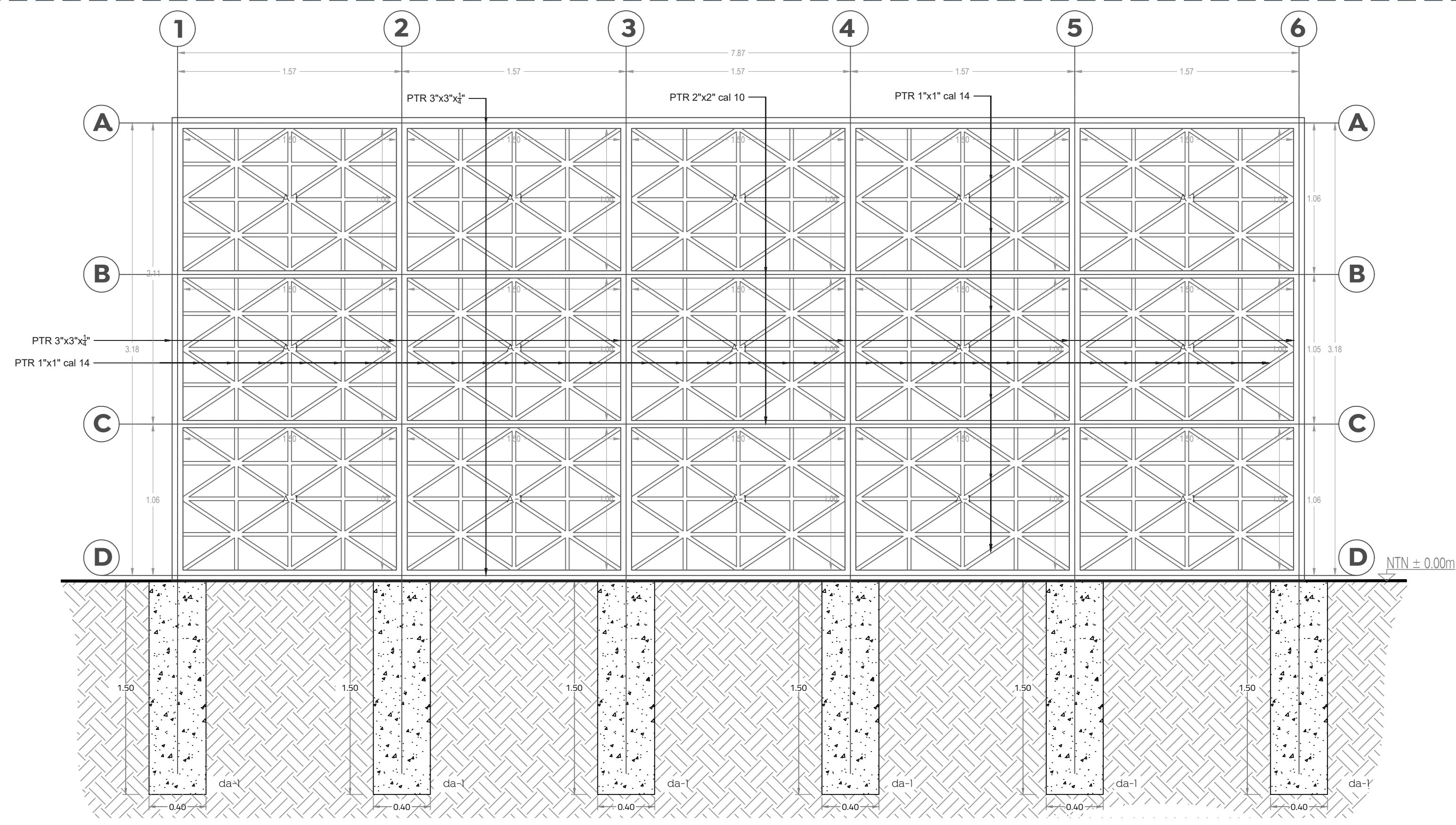
Jefe de la Unidad de Estudios y Proyectos:
 Arq. Edwin Aguiar Escatel

Jefe de área:
 Arq. Angela Jazmin Vargas Olmedo

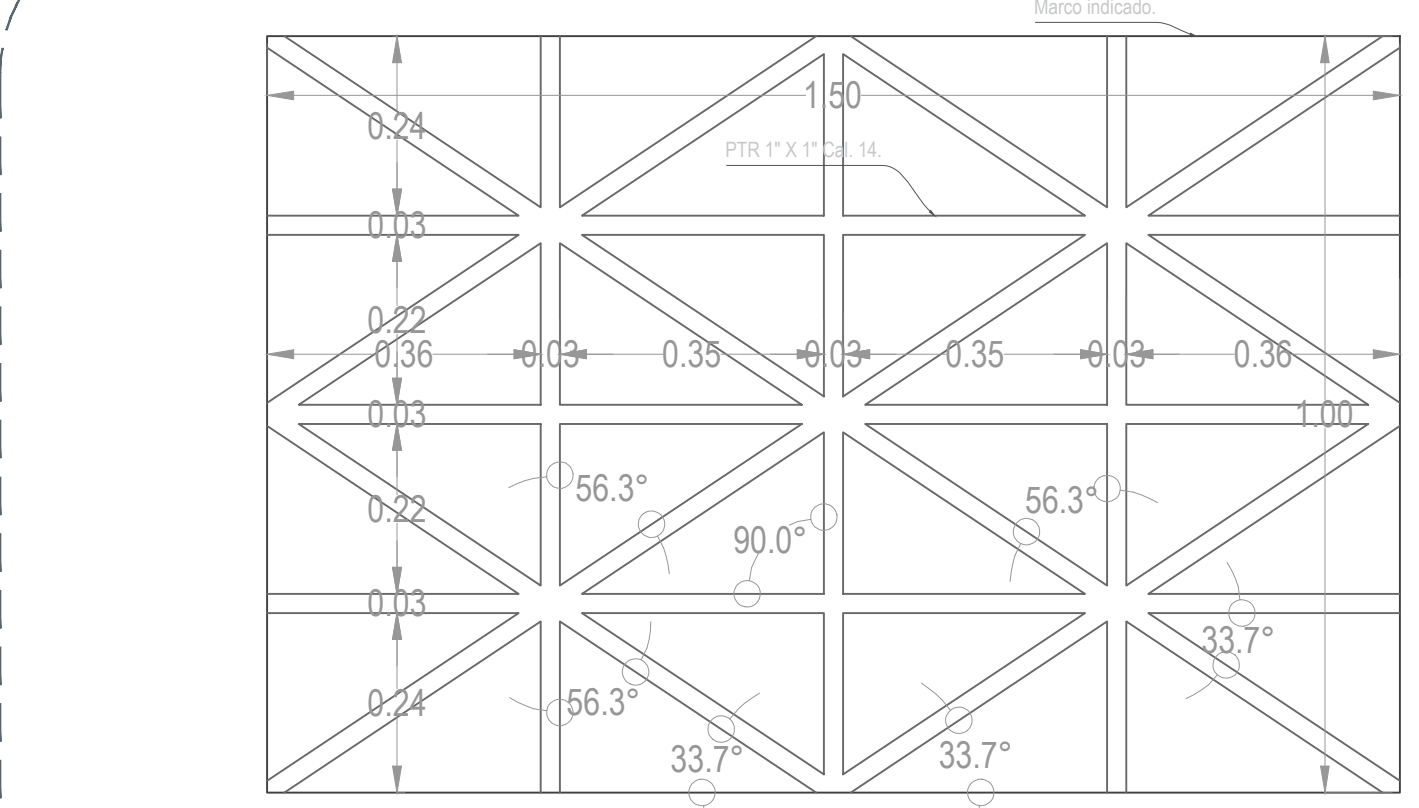
Responsable del proyecto:
 Arq. Julio Cesar Robles

Ubicación:
 Chichén-Itza 10, Mesa Colorada Poniente, 45204 Zapopan, Jal.

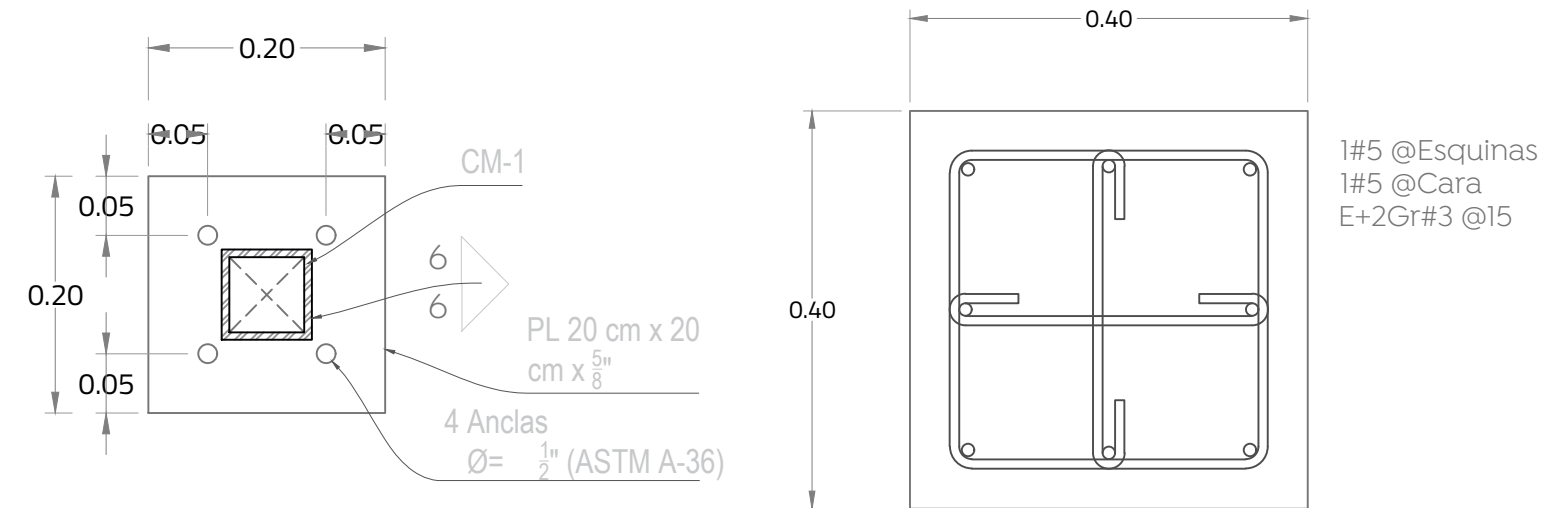
Norte: Fecha: Abril 2023
 Escala: Indicada
 Acotaciones: Metros Clave: EE-EP-MN-BP-02



01 Alzado estructural
 Cotas en mts. 1:25

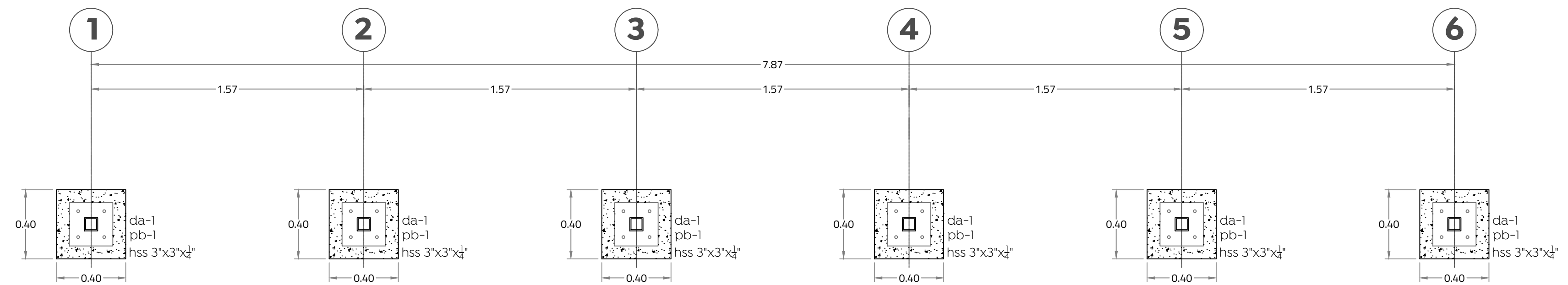


04 Detalle de armadura A-1
 Detalle en mts. S/E

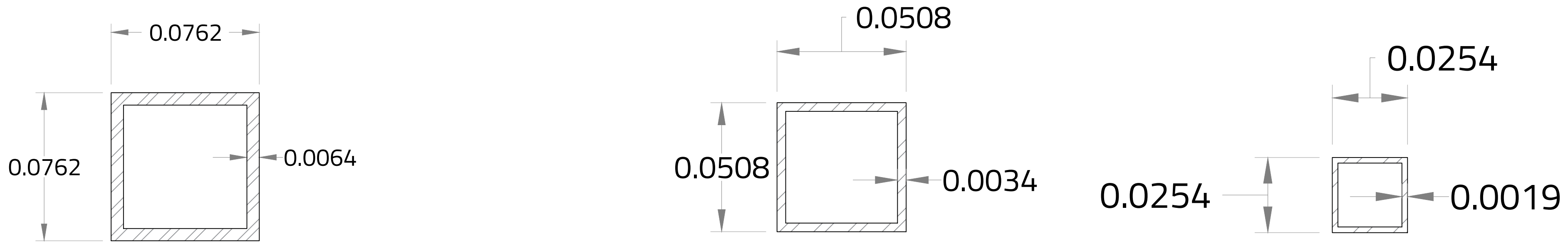


05 Placa base PB-1
 Detalle en mts. S/E

06 Dado DA-1
 Detalle en mts. S/E



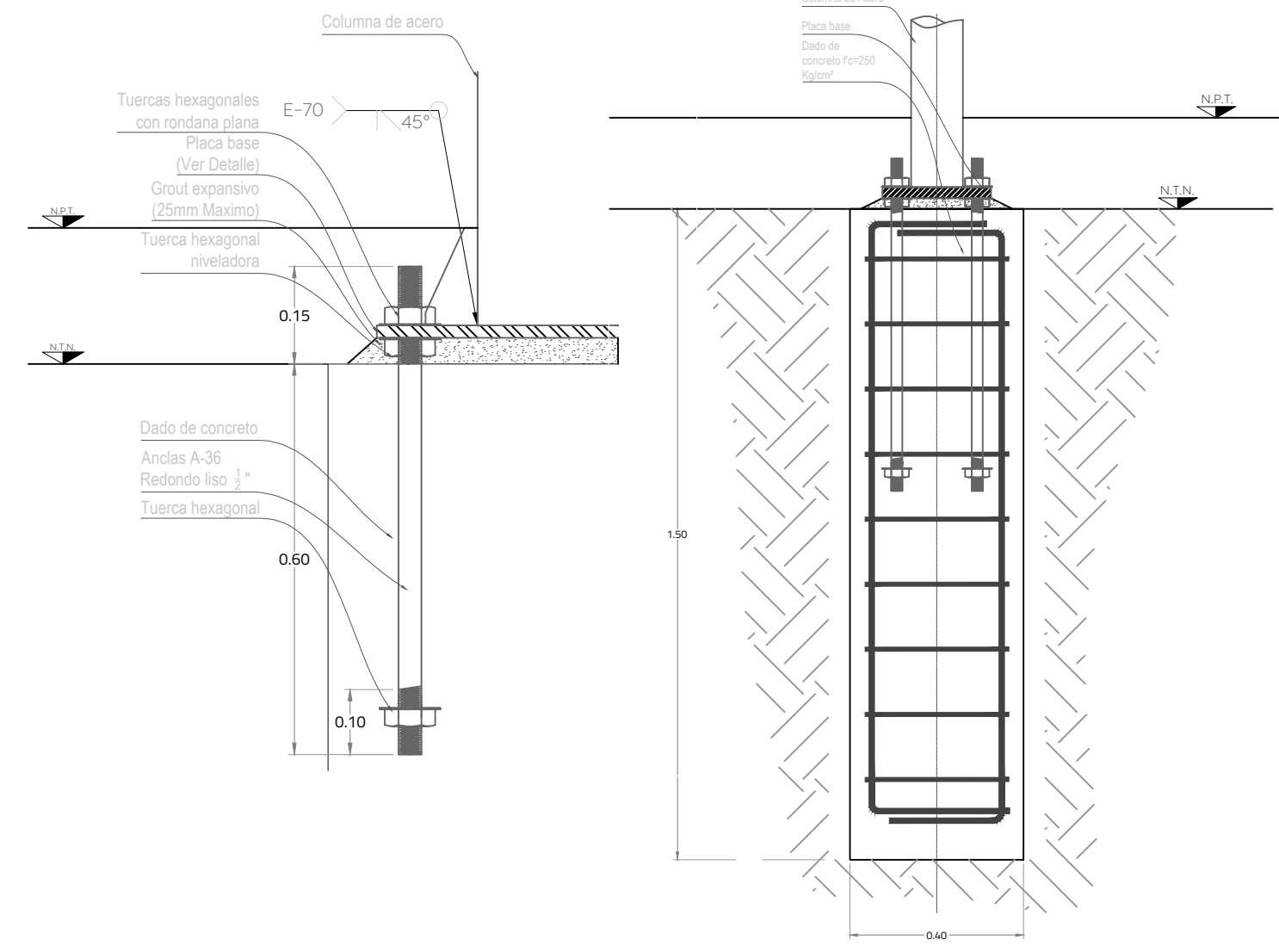
02 Detalle de cimentación
 Trazo y balzamiento 1:20



03 HSS 3" X 3" X 1/4"
 Detalle en mts. S/E

03 HSS 2" X 2" Cal. 10
 Detalle en mts. S/E

03 HSS 1" X 1" Cal. 14
 Detalle en mts. S/E



07 Detalle de anclas
 Detalle en mts. 1:10

08 Detalle de dado DA-1
 Detalle en mts. 1:15