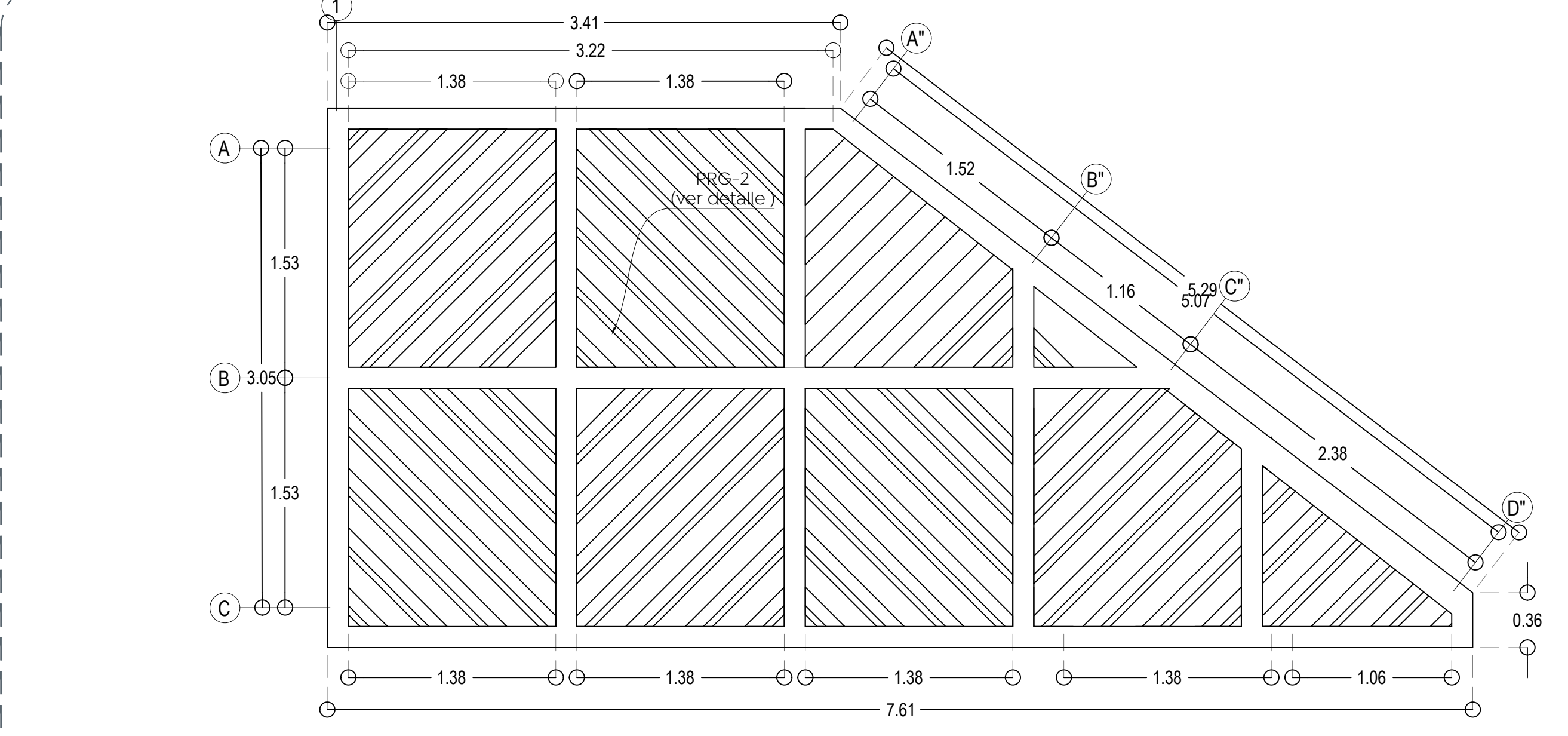
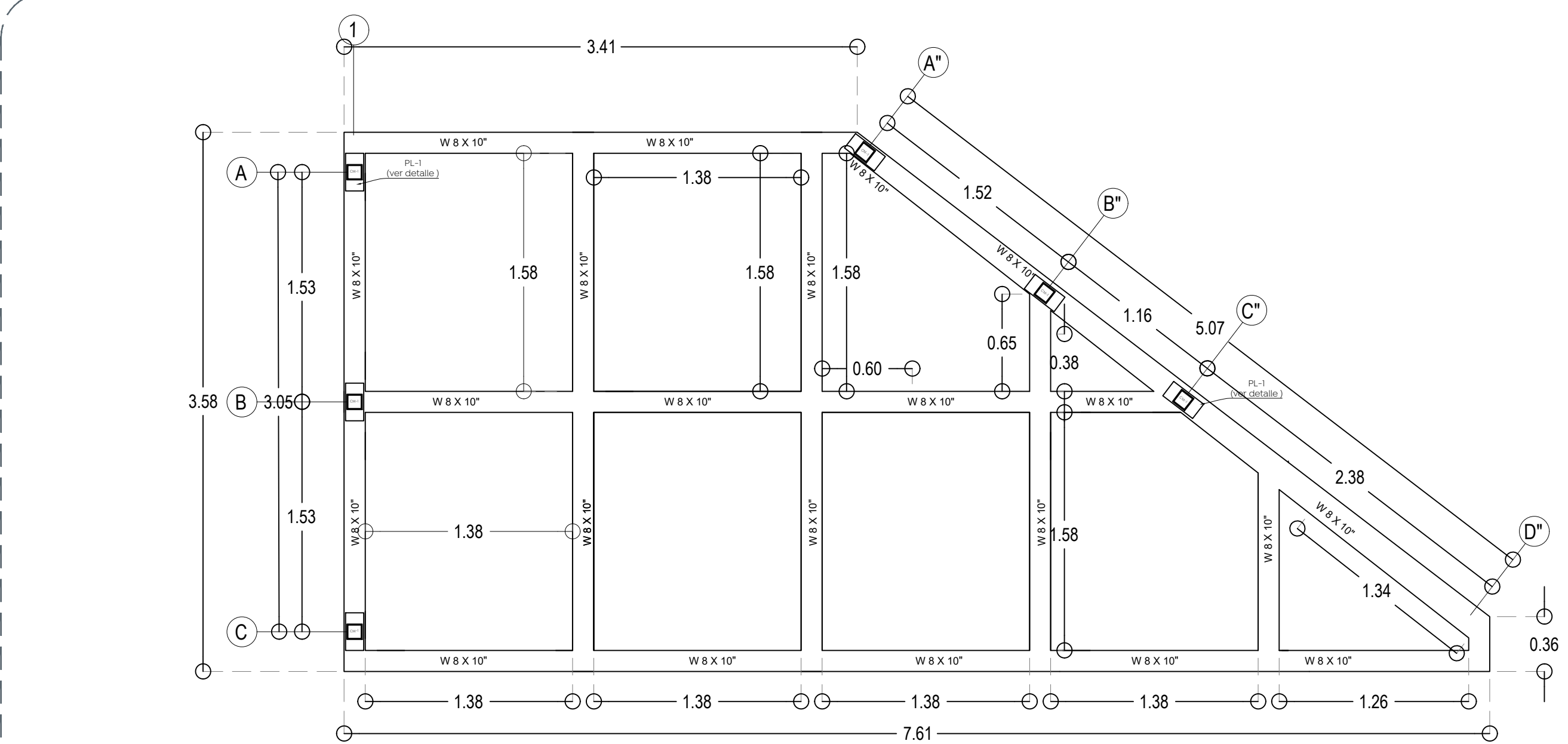


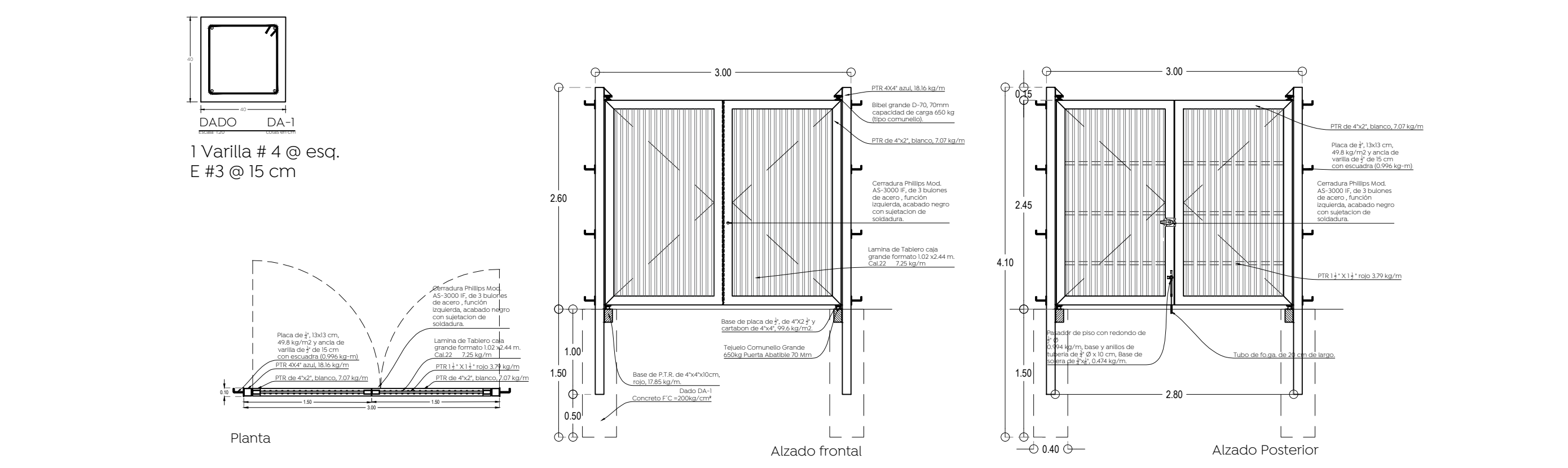
01 Planta de conjunto



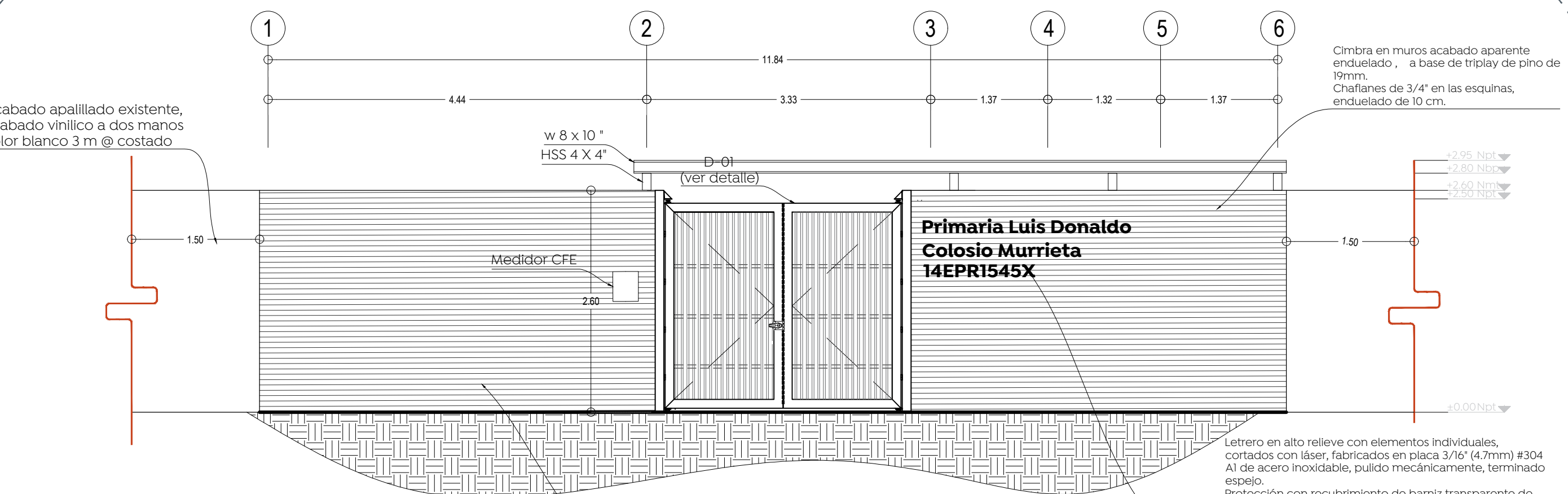
04 Detalle pergolado



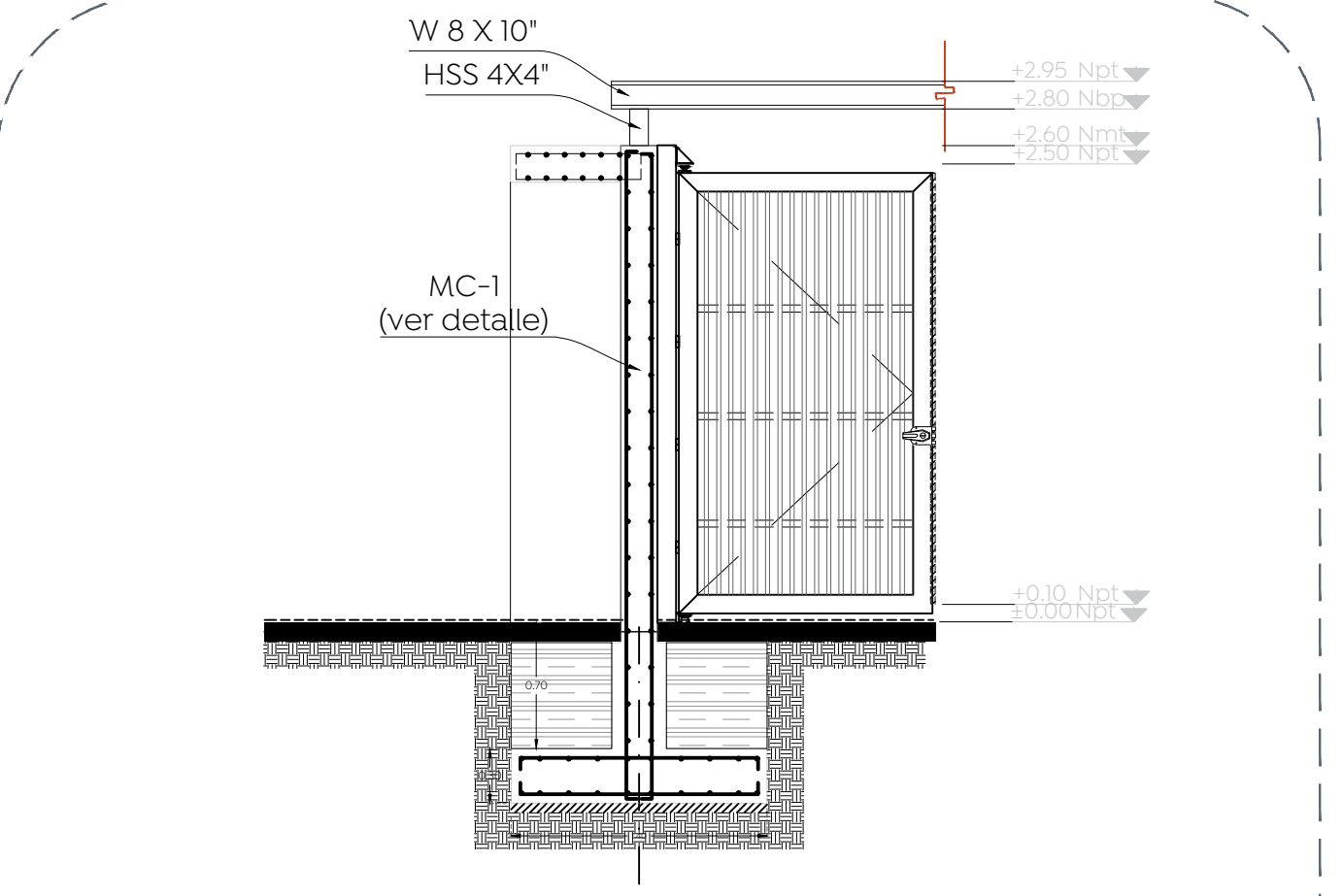
05 Detalle de estructura



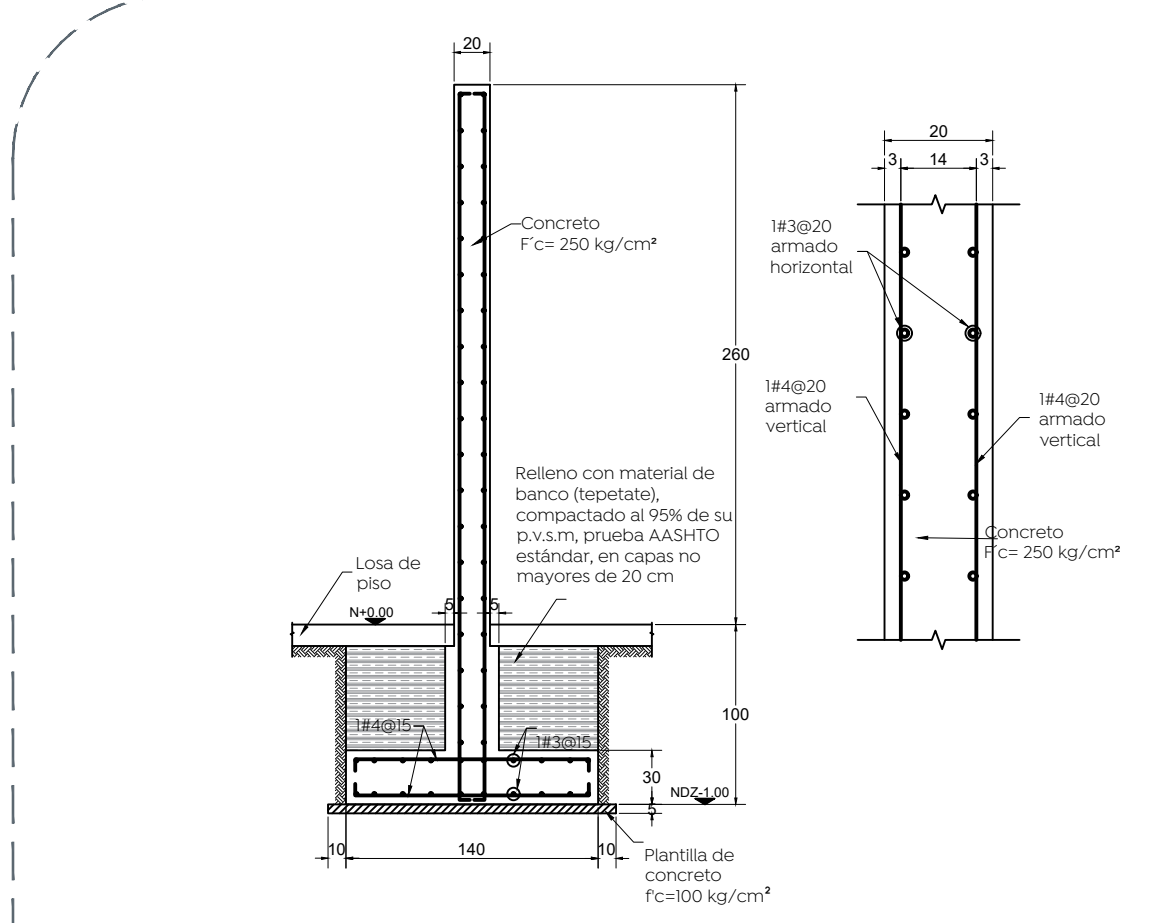
02 Detalle portón de ingreso



03 Alzado frontal



06 Sección A-A



07 Muro MC-1

