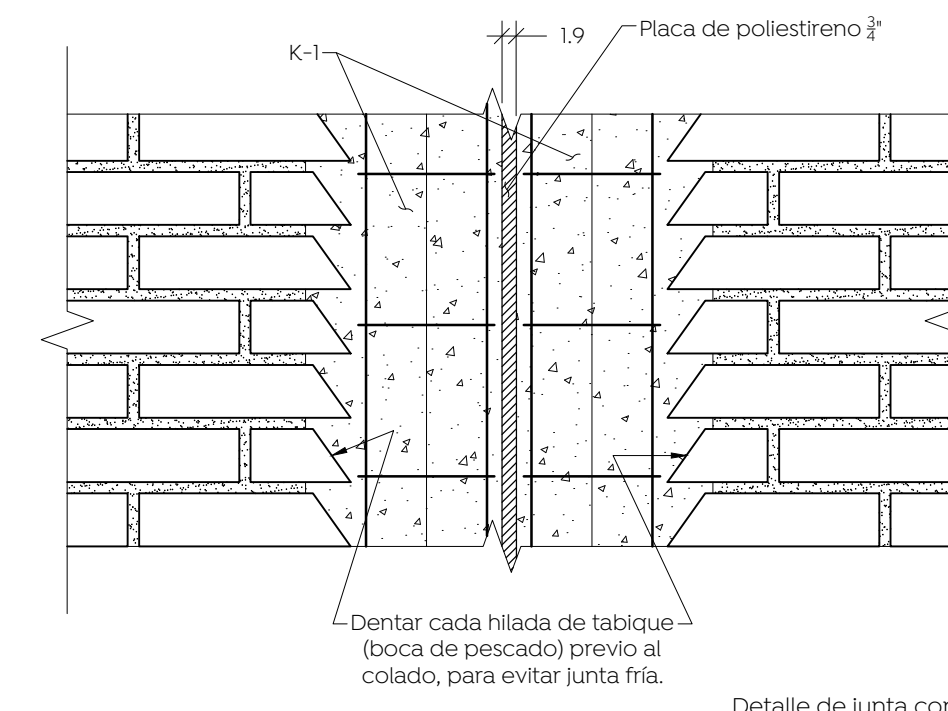
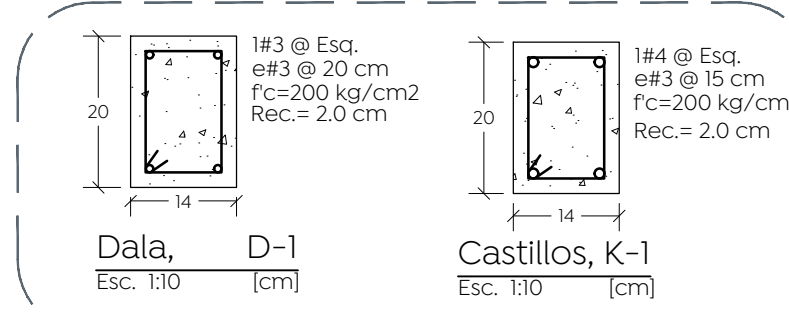


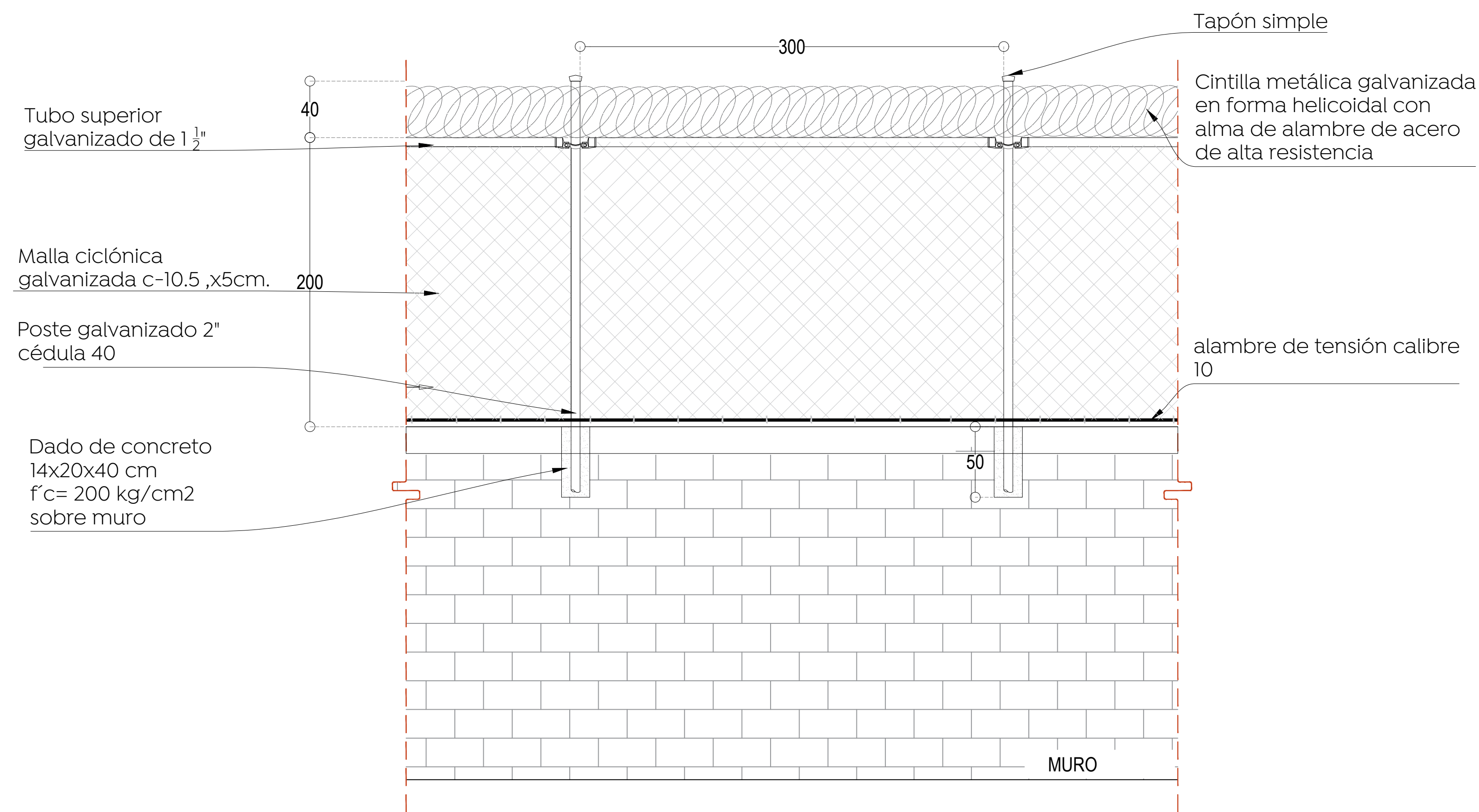
Modulación de barda perimetral, H max. 3.0 mts
Esc. 1:25 (cm)



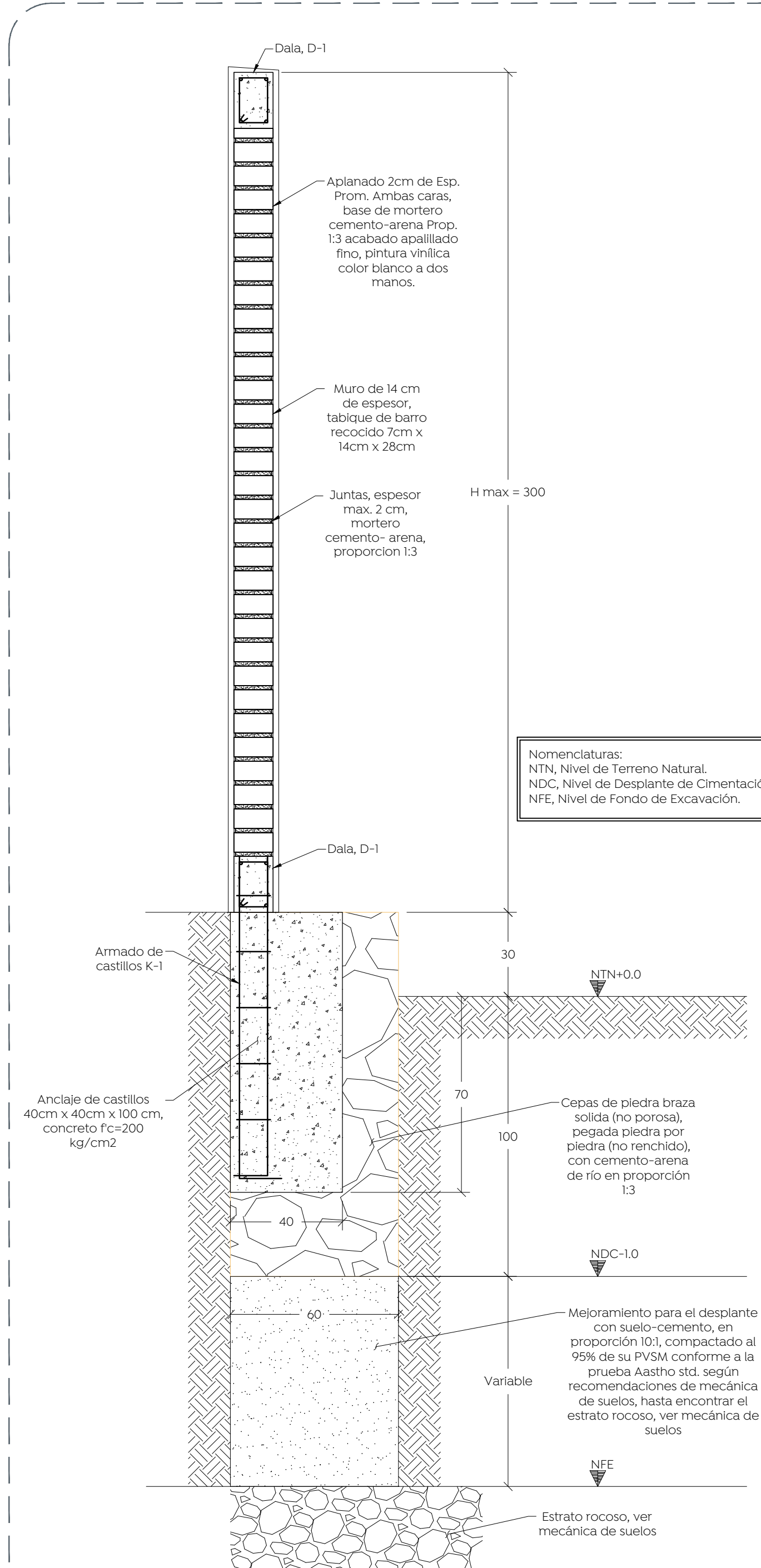
Detalle de junta constructiva entre módulos de barda perimetral @12 metros



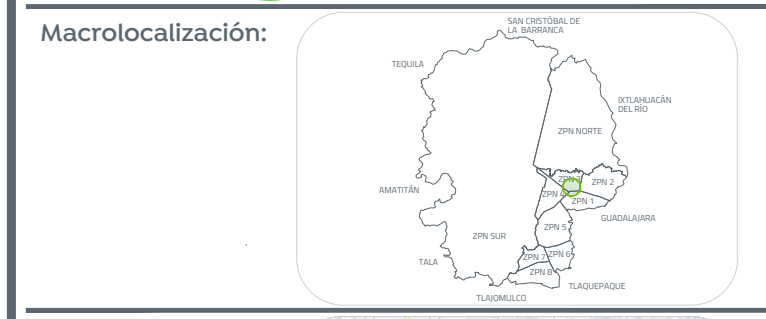
Notas:
1. Dentar cada hilada de tabique en bocas de pescado previo al colado de cada castillo, para evitar junta fría, ver detalle de junta constructiva, el dentado del tabique se realizará previo al colado de cada castillo no solo en los castillos de juntas constructivas.
2. El tabique se debe mojar durante el proceso constructivo del muro, no se deben pegar piezas secas.
3. Se recomienda levantar 1.5 metros de banda y colar castillos antes de levantar la banda a su altura final, para darle rigidez.



01 Detalle malla ciclonica
Alzado frontal 1:20



Sección a-a', Corte transversal, barda perimetral
Esc. 1:15 (cm)



Simbología:
Df = Profundidad de desplante
H = Altura libre de contención
NTN = Nivel de terreno natural

Parametros de diseño:
Capacidad de carga admisible = 9.6 - 17.8 ton/m2
Angulo de fricción interna = 35°
Cohesión = 0
Peso volumetrico del material existente = 1.75 ton/m3
Peso volumetrico de piedra brasa = 2.5 ton/m3
FD = 1.5 FV = 1.5 u=1.4
Coficiente sísmico = 0.36
Factor de comportamiento sísmico = 2
Carga peatonal = 400 kg/m2 (carga viva)

Nombre del proyecto:
Estructuras con baranda, rehabilitación de cancha de usos múltiples, patio cívico, accesibilidad universal, banquetas y obras complementarias en la Primaria Luis Donaldo Colosio Murrieta (T/V), clave 14EPRI545X, (T/V), clave 14EPRI5185, catasita del Vergel, Jardines del Vergel, y Primaria Magisterio Nacional (T/V), clave 14EPRI502Z, Primaria 19 de Mayo (T/V), clave 14EPRI518Z, calle Chichén Itzá, Mesa Colorada Poniente, Municipio de Zapopan, Jalisco

Contenido del plano:
Detalles muro perimetral, Escuela Primaria Luis Donaldo Colosio Murrieta.

No. Contrato:
DOPI-MUN-RM-IE-LP-048-2023
Director de Obras Públicas e Infraestructura:

Ing. Ismael Jáuregui Castañeda
Jefe de la Unidad de Estudios y Proyectos:

Arq. Edwin Aguiar Escatel
Jefe de área:

Arq. Angela Jazmin Vargas Olmedo
Arq. Julio César Robles Rios
Responsable del proyecto:

Ubicación:
Calle Calz. del Vergel 2321, Jardines del Vergel, 45130 Zapopan, Jal.

Fecha: marzo 23
Escala: 1:200
Gotas: Metros Clave: