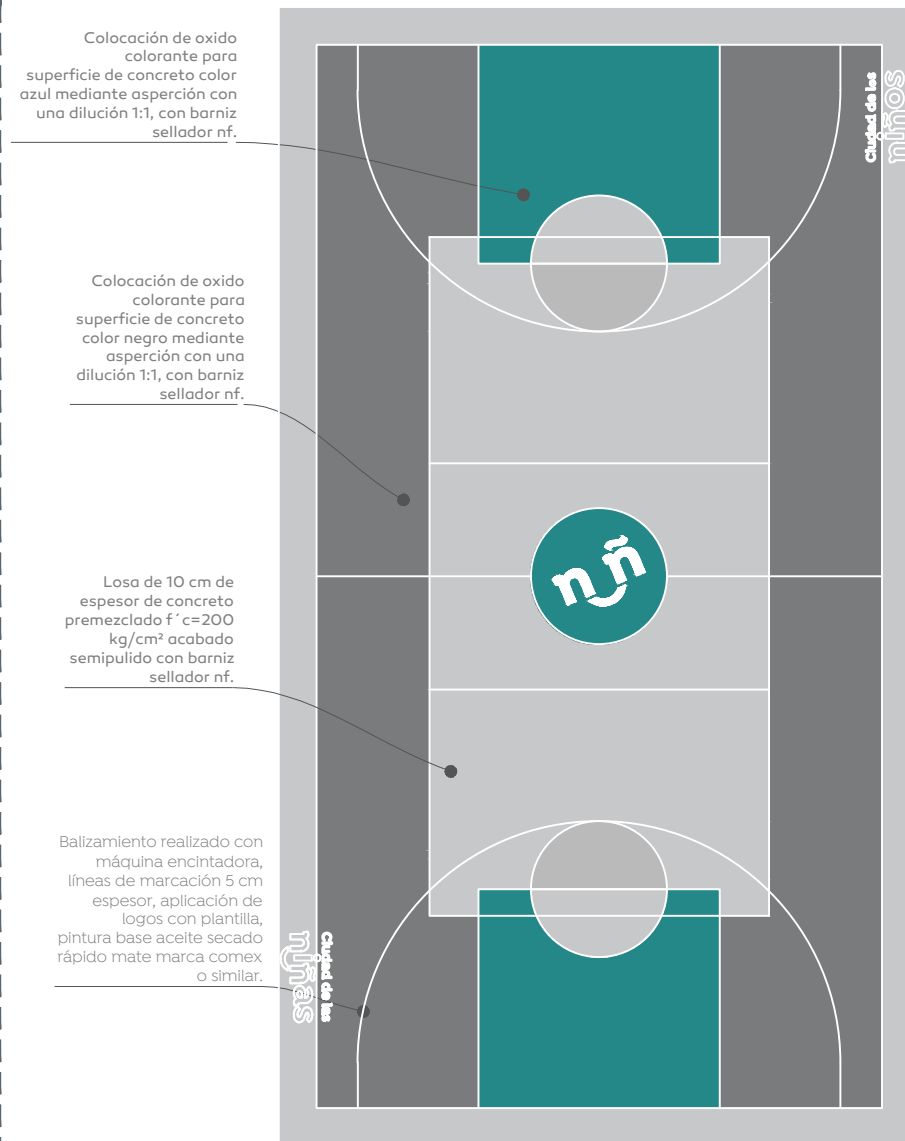
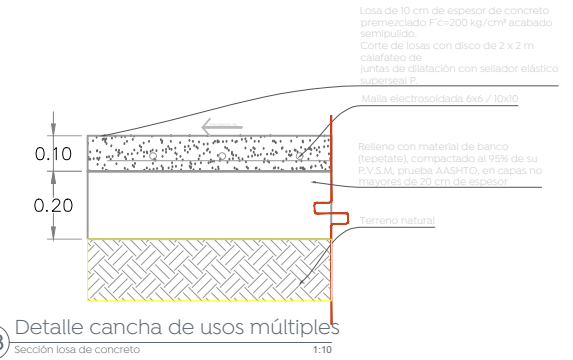


01 Detalle cancha de usos múltiples  
Trazo y balzamiento S/E



02 Detalle cancha de usos múltiples  
Tratamiento en losas S/E



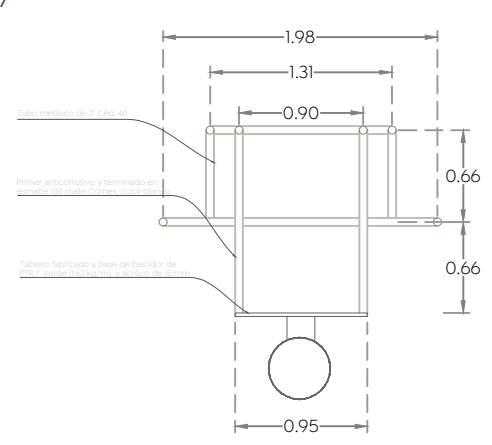
03 Detalle cancha de usos múltiples  
Sección losa de concreto 1:10



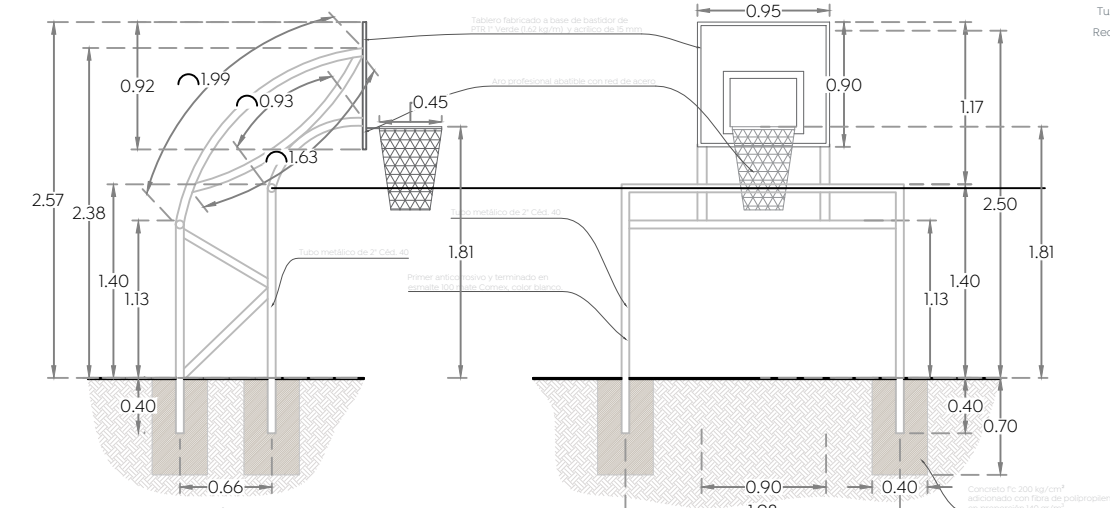
04 Detalle 01  
Balzamiento ciudad de las niñas 1:10



05 Detalle 02  
Balzamiento ciudad de los niños 1:10

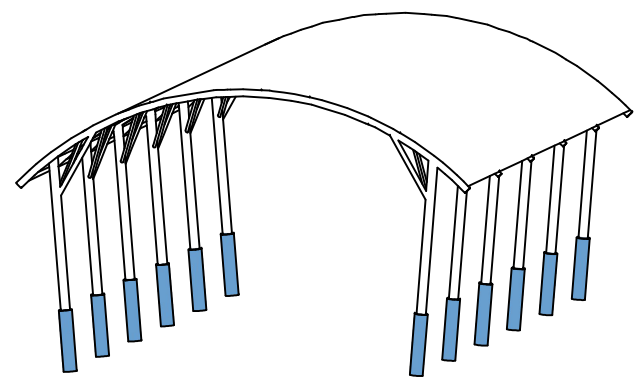
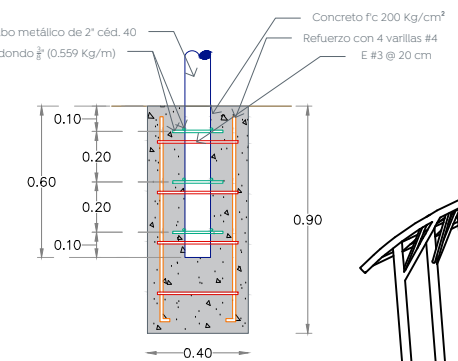


Planta de Portería, tablero y aro

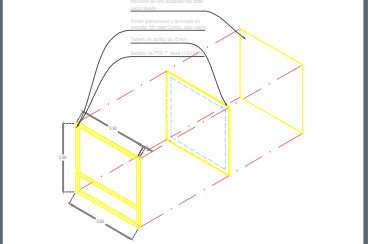
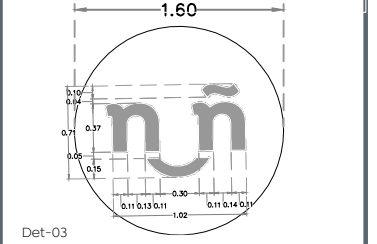
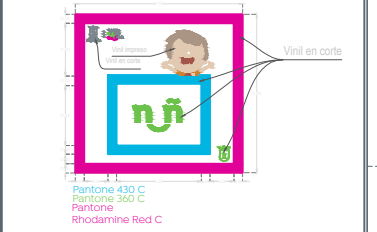
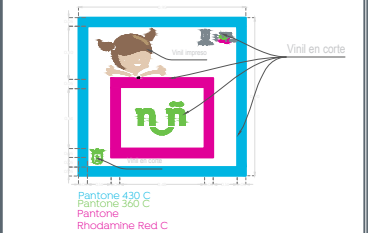


Alzado lateral de portería, tablero y aro. Ver detalle de anclaje

Alzado frontal de portería, tablero y aro.



Recubrimiento para columnas metálicas con espuma de poliuretano en funda lisa para poste de 6 x 56°, Código INP-9231Y, color azul.



Nombre del proyecto:  
Estructuras con lonarria, rehabilitación de cancha de usos múltiples, patio cívico, accesibilidad universal, banquetas, cruces peatonales y obras complementarias en el Presidencial Tomás Escobedo Barba (T/M), clave C0113304 (T/M), clave 14018350, Calle Cromita, Arenales Tapatitas y Centro de Atención Múltiple (CAM) San Juan de Gocotán, clave 14018305, calle Hidalgo, San Juan de Gocotán, Municipio de Zapopan, Jalisco

Contenido del plano:  
Detalles cancha usos múltiples, Prescolar Tomás Escobedo Barba.

No. Contrato:  
DOPI-MUN-RM-IE-LP-047-2023  
Director de Obras Públicas e Infraestructura:

Ing. Ismael Jáuregui Castañeda  
Jefe de la Unidad de Estudios y Proyectos:

Arq. Edwin Aguilar Escatel  
Jefe de área:  
Arq. Angela Jazmin Vargas Olmedo  
Responsable del proyecto:  
Arq. Julio César Robles Ríos

Ubicación:  
Cromita 51, Arenales Tapatitas, 45066 Zapopan, Jal.

Fecha: Marzo 2021  
Escala: Indicada  
Anotaciones: Metros - Clave: