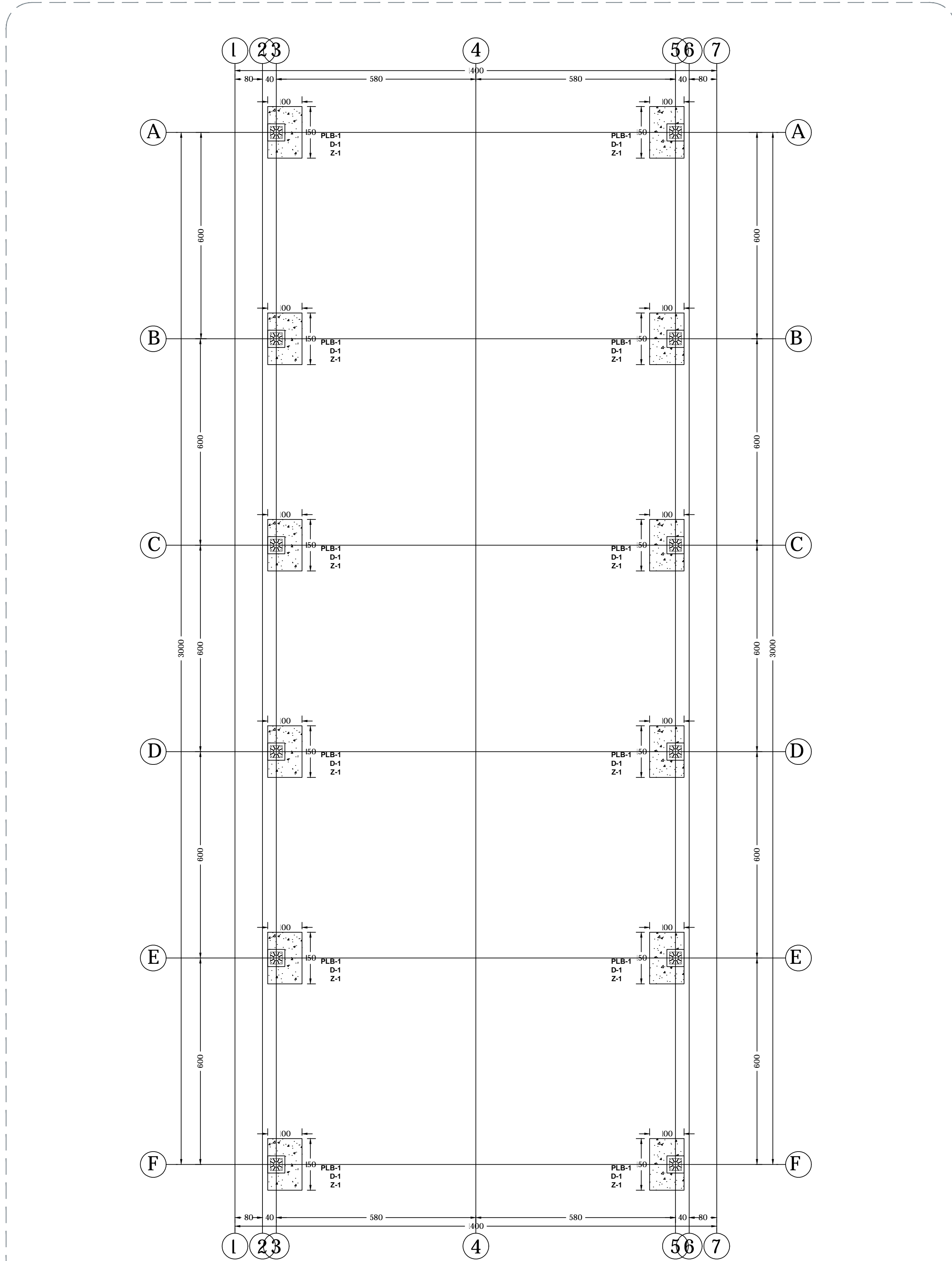
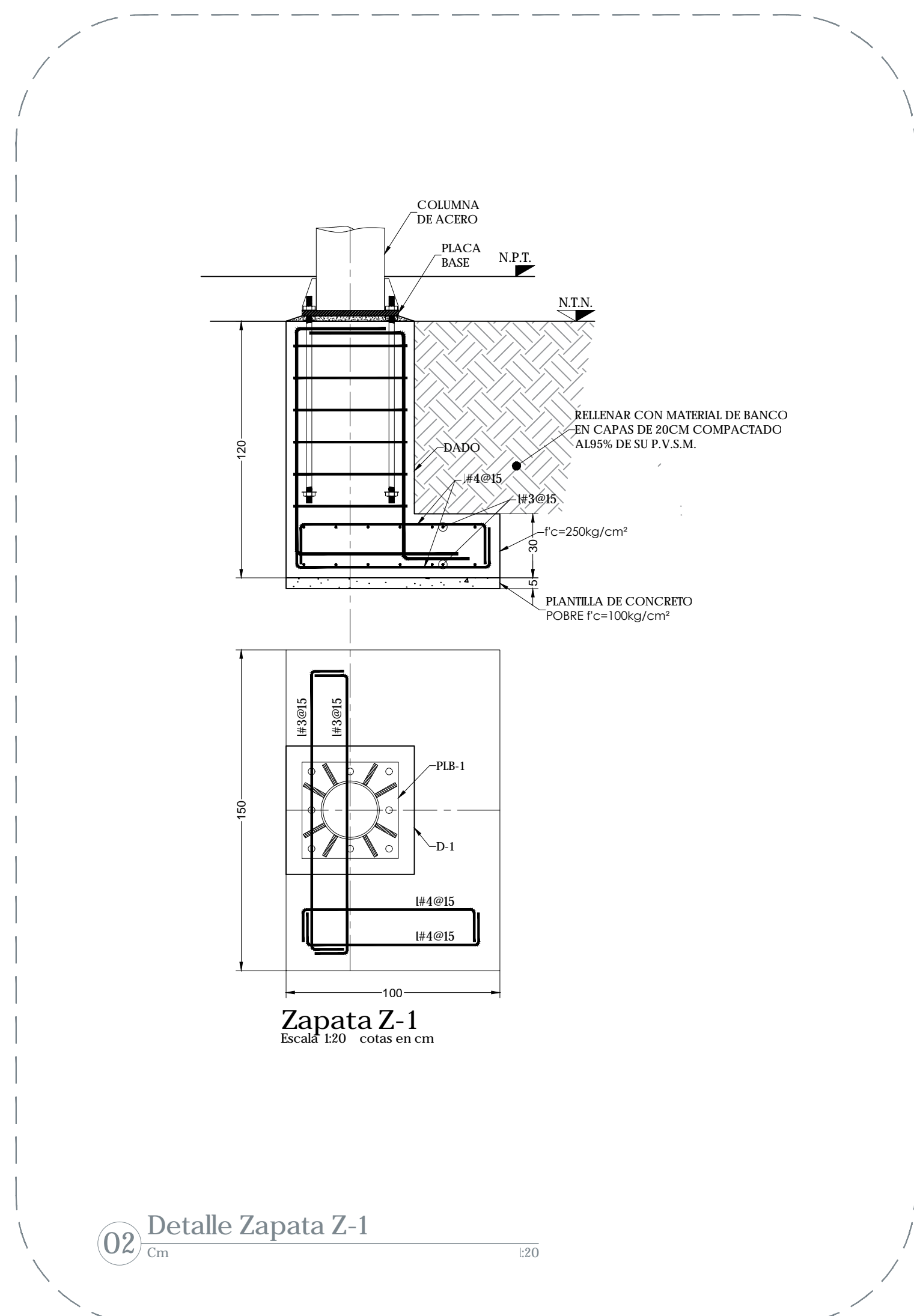




Macrolocalización:
 Microlocalización:
 Especificaciones:
 Pintura en estructura: primer anticorrosivo y terminado en esmalte 100 mate comex, color blanco.



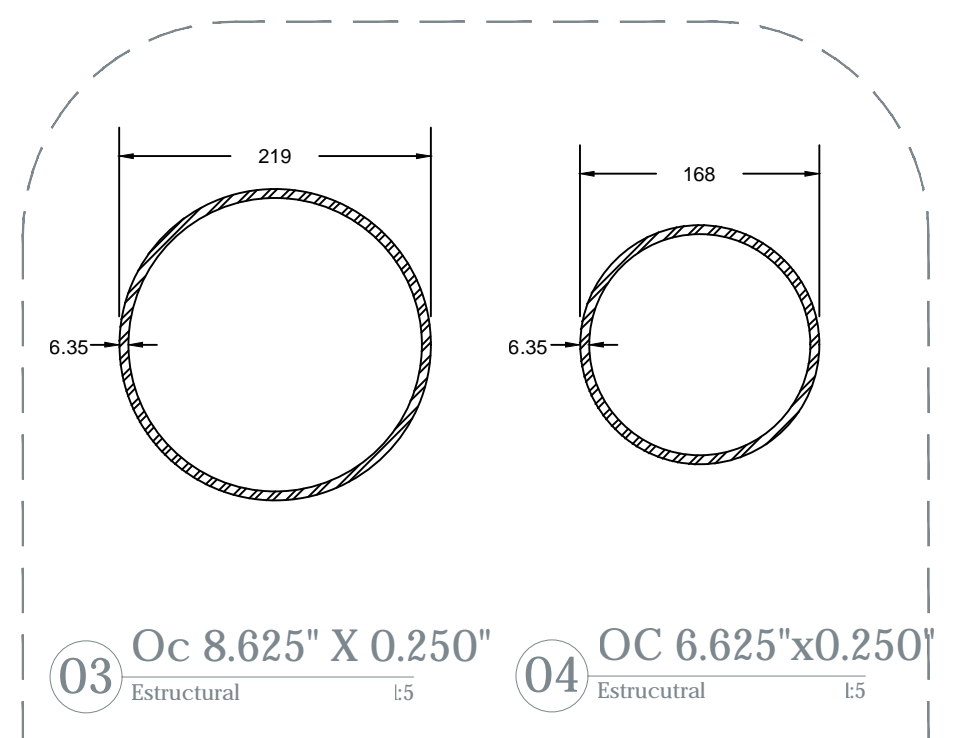
01 Planta de cimentación
 Cm 1/75



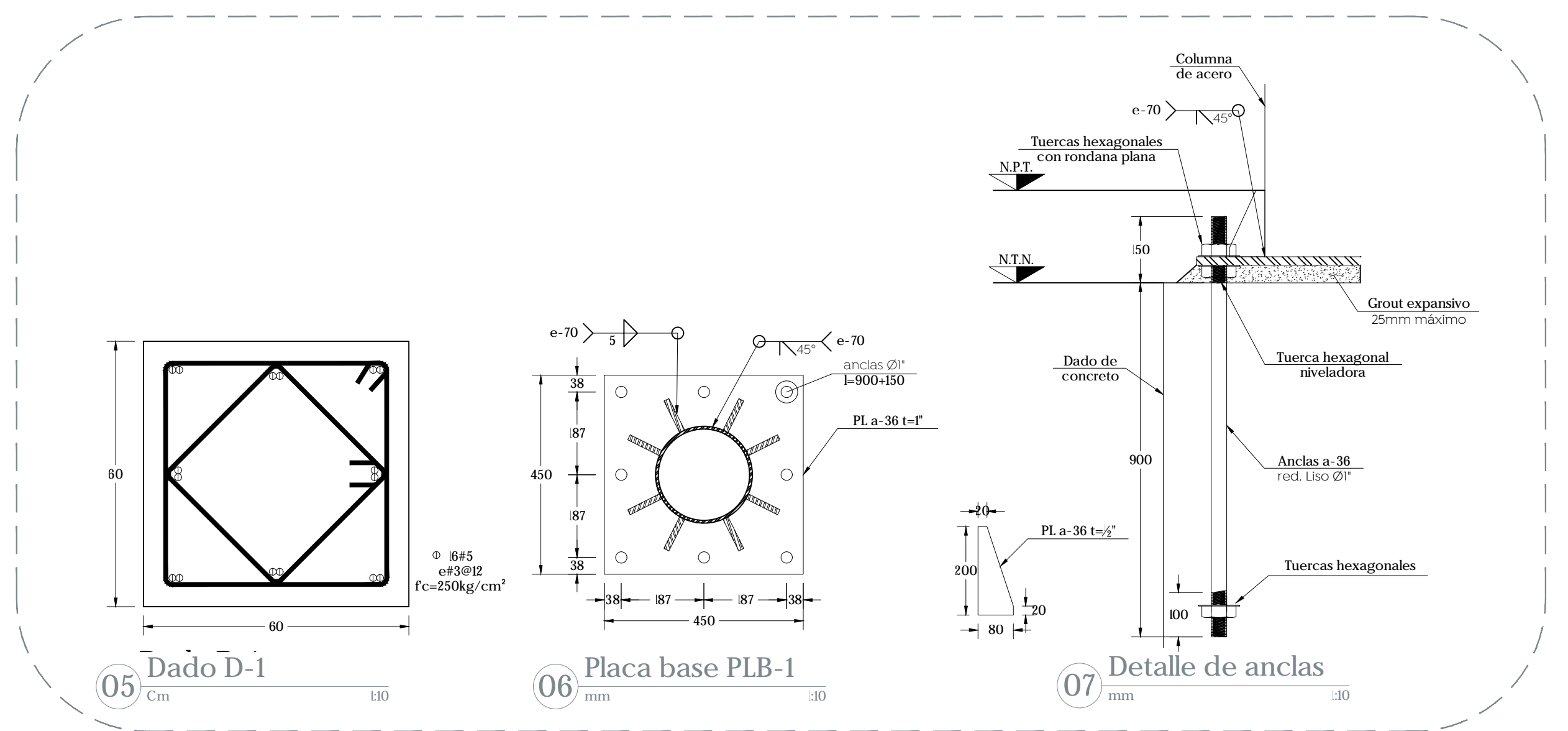
02 Detalle Zapata Z-1
 Cm 1/20

Tubo Estructural

Dímetro Nominal	Dímetro Exterior	Dímetro Interior	Espesor	Peso	Long.
pole	pole	pole	Calibre - mm	Kg/m	m
6"	6.625"	6.125"	0.250"	25.41	6.50/12.20
8"	8.625"	8.125"	0.250"	35.57	6.50/12.20
	8.625"	7.961"	0.322"	44.30	6.50/12.20
10"	10.750"	10.250"	0.250"	45.88	12.20
	10.750"	10.000"	0.361"	60.33	12.20
12"	12.750"	12.250"	0.250"	49.04	12.20
	12.750"	12.000"	0.373"	73.71	12.20
14"	14.000"	13.500"	0.375"	81.41	12.20
16"	16.000"	15.000"	0.500"	123.44	12.20



03 Oc 8.625" X 0.250" Estructural 15
 04 OC 6.625"x0.250" Estructural 15



05 Dado D-1 Cm 1/10
 06 Placa base PLB-1 mm 1/30
 07 Detalle de anclas mm 1/30

Nombre del proyecto:
 Estructuras con rampa, rehabilitación de cancha de usos múltiples, patio chico, accesibilidad universal, banquetas, cruces peatonales y obras complementarias en el Preescolar San Juan María de la Cruz (77A), clave MEXJMDZL, Preescolar Estefanía Castañeda (77V), clave MEXJN105Q, calle Colón, el Martín, y Secundaria Técnica 88 Juan Avila López, clave MDS10068F, calle Vista a la Catedral, Loma Bonita (Eidal), Municipio de Zapopan, Jalisco

Contenido del plano:
 Planta de cimentación y detalles,
 Secundaria técnica 88

No. Contrato:
 DOP-MUN-RM-IE-LP-049-2023
 Director de Obras Públicas e Infraestructura:

Ing. Ismael Jáuregui Castañeda
 Jefe de la Unidad de Estudios y Proyectos:

Arq. Edwin Aguilar Escatel
 Jefe de área:

Arq. Angela Jazmin Vargas Olmedo
 Empresa:

VaCo, Servicios de Ingeniería Civil.
 Ubicación:

Vista a la Catedral SN, Cerro del Tesoro, 45080 Zapopan, Jal.

Fecha: Abril 2023
 Escala: Indicada
 Cotas: Indicada Clave: