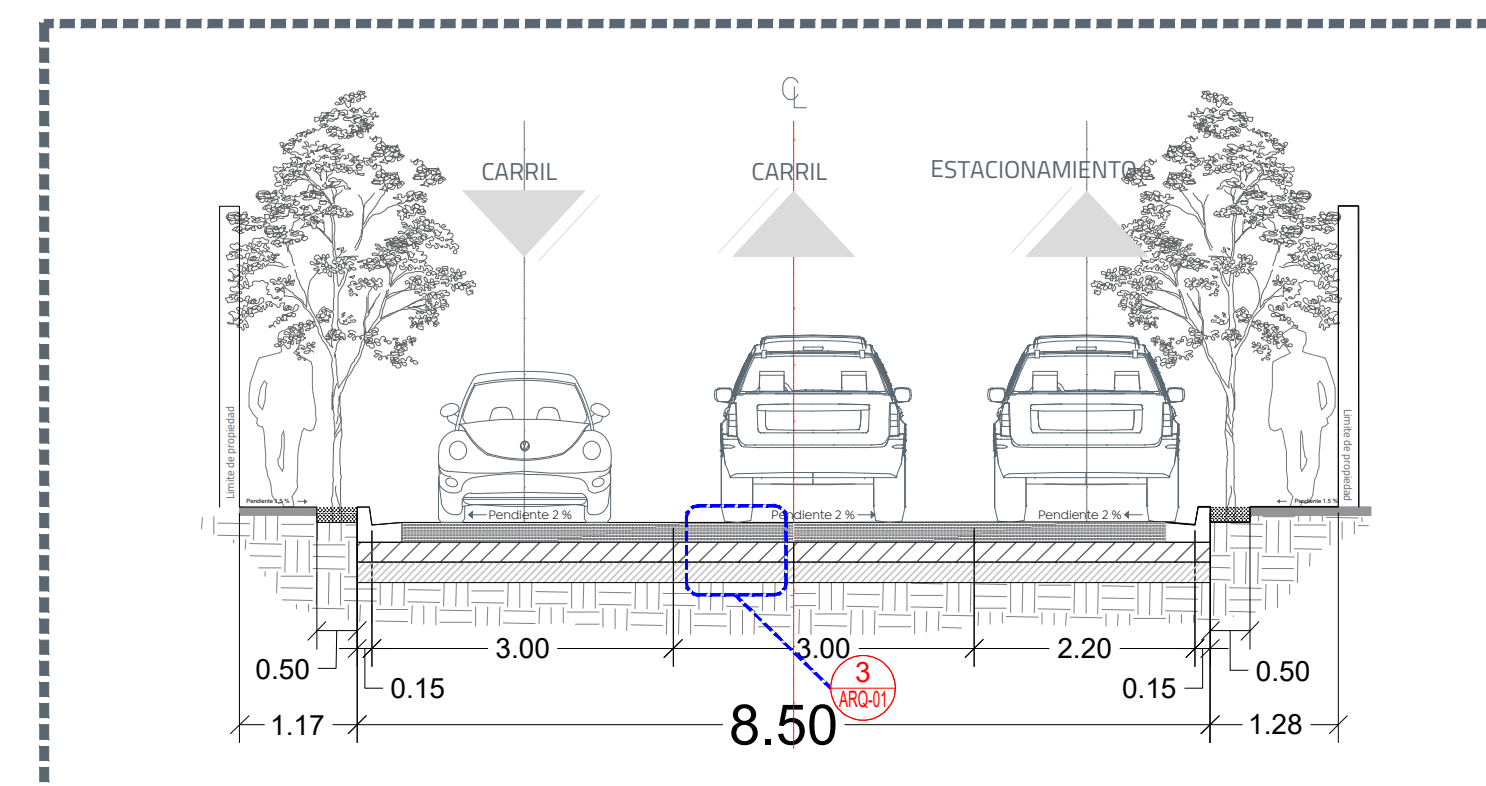
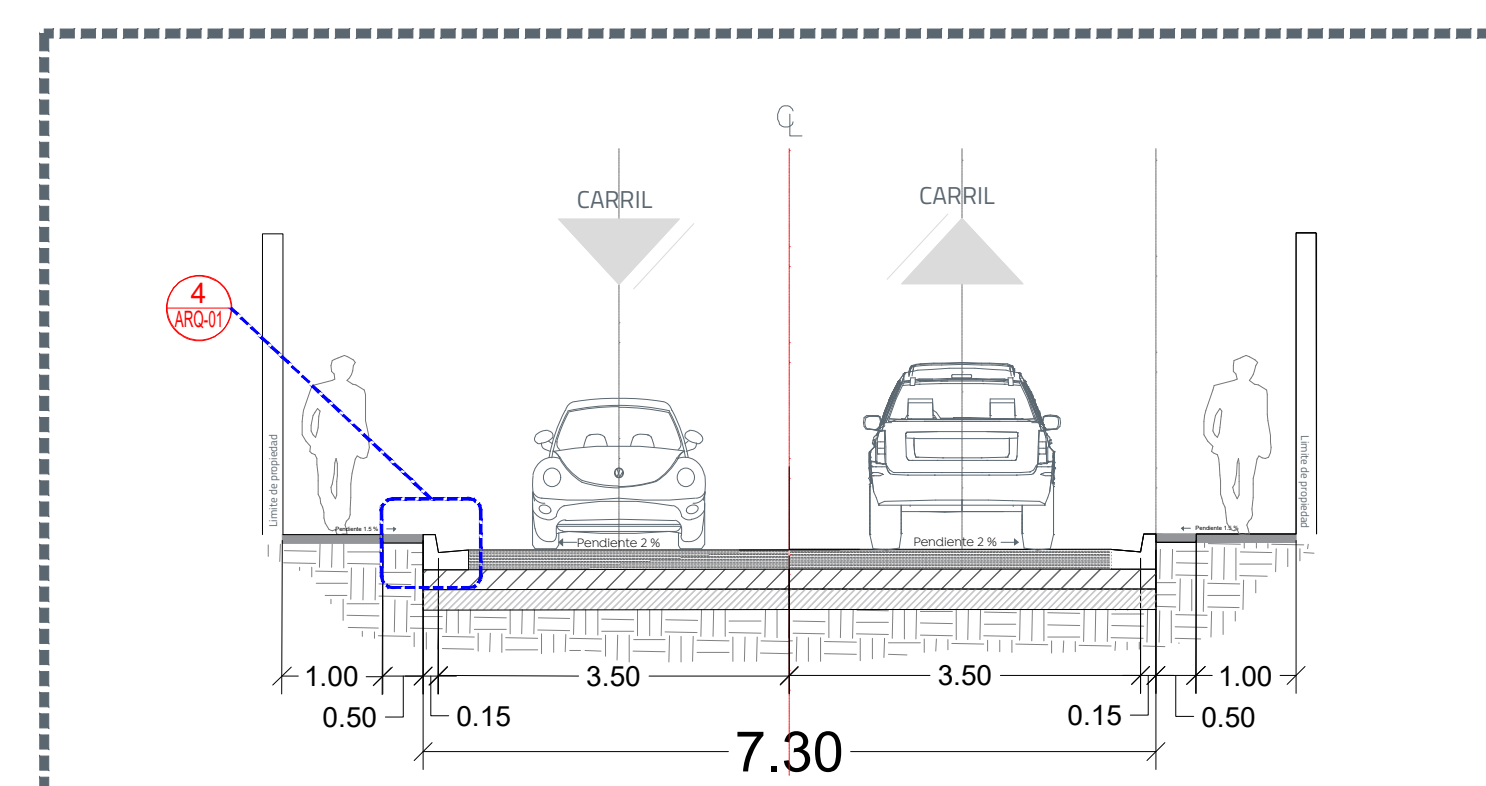


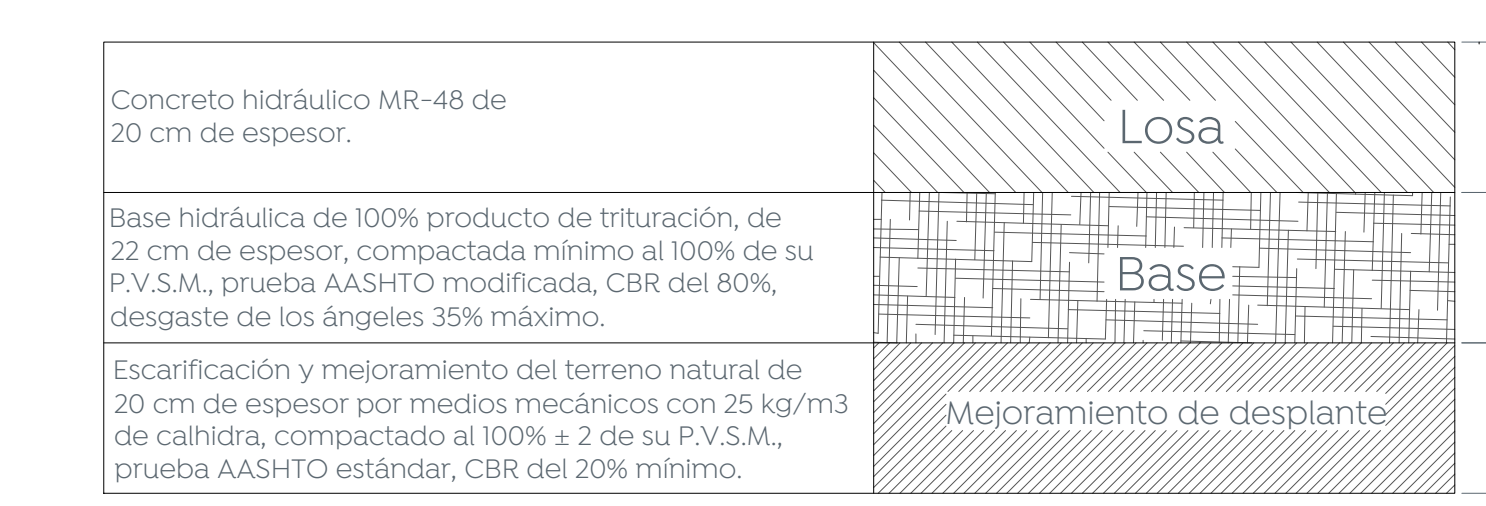
Planta general - Frente 1
0+000.00 a 0+216.18
Escala 1:300



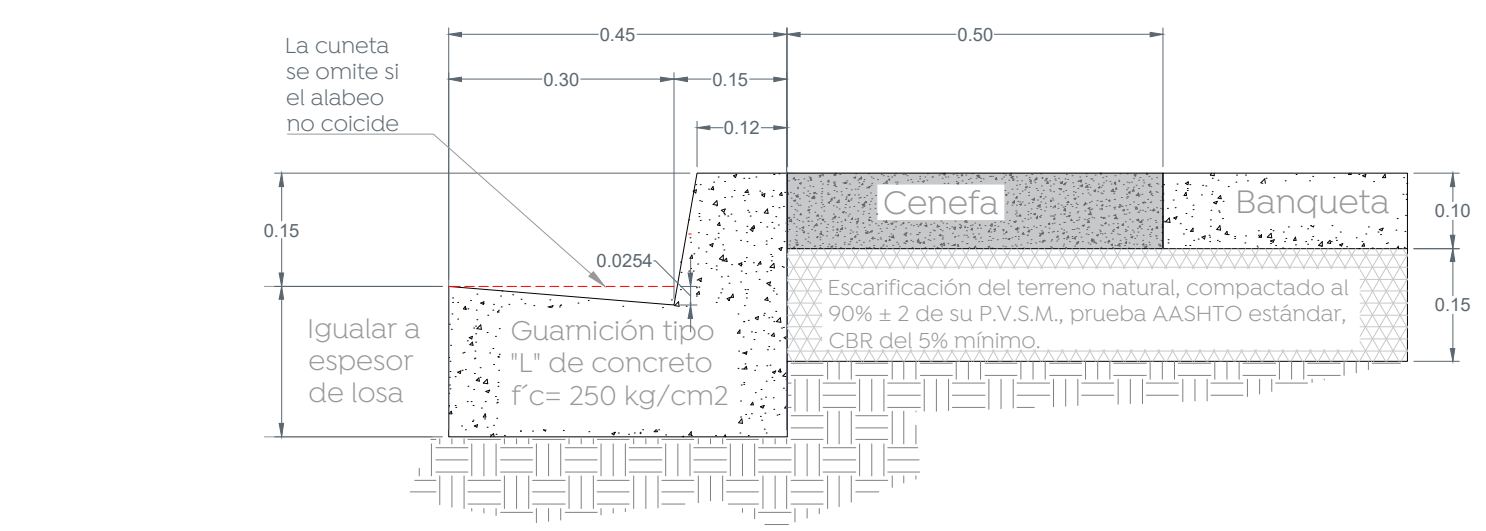
1 Sección A-A'
Escala 1:75



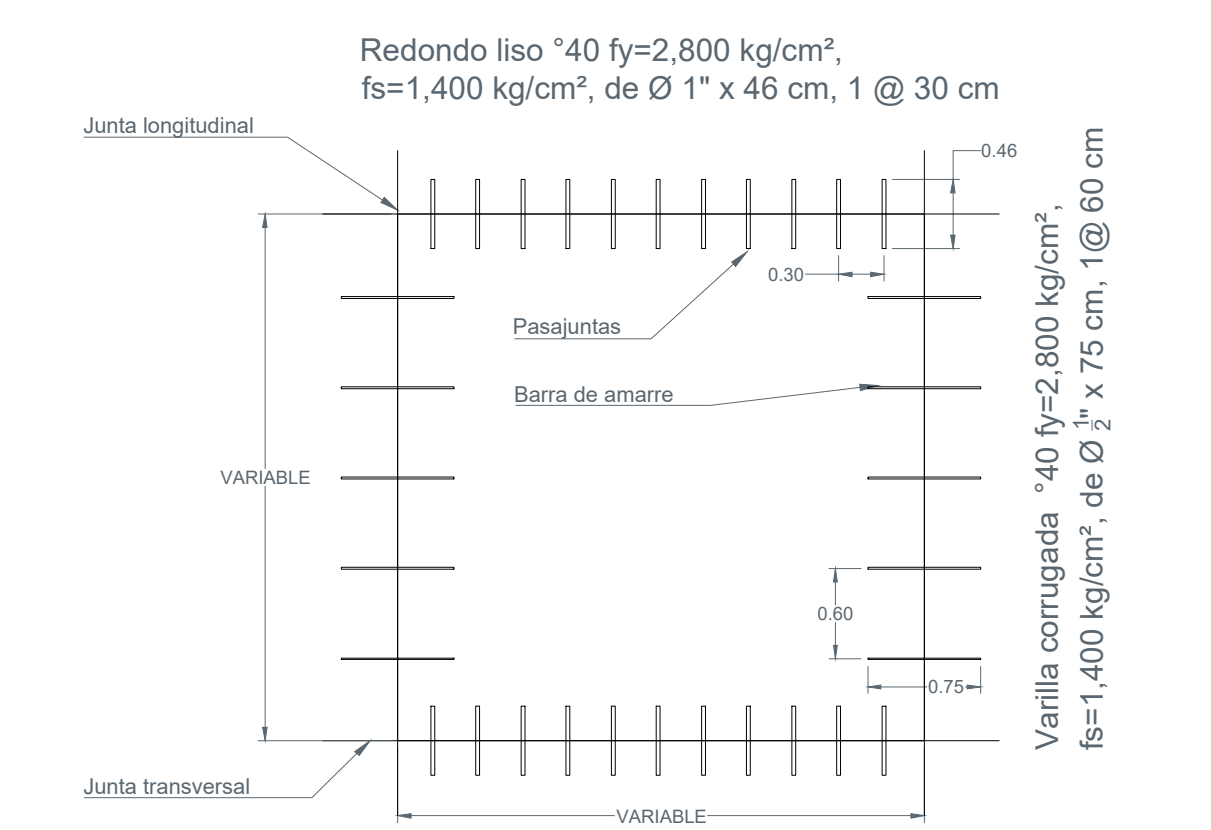
2 Sección B-B'
Punto vehicular
Escala 1:75



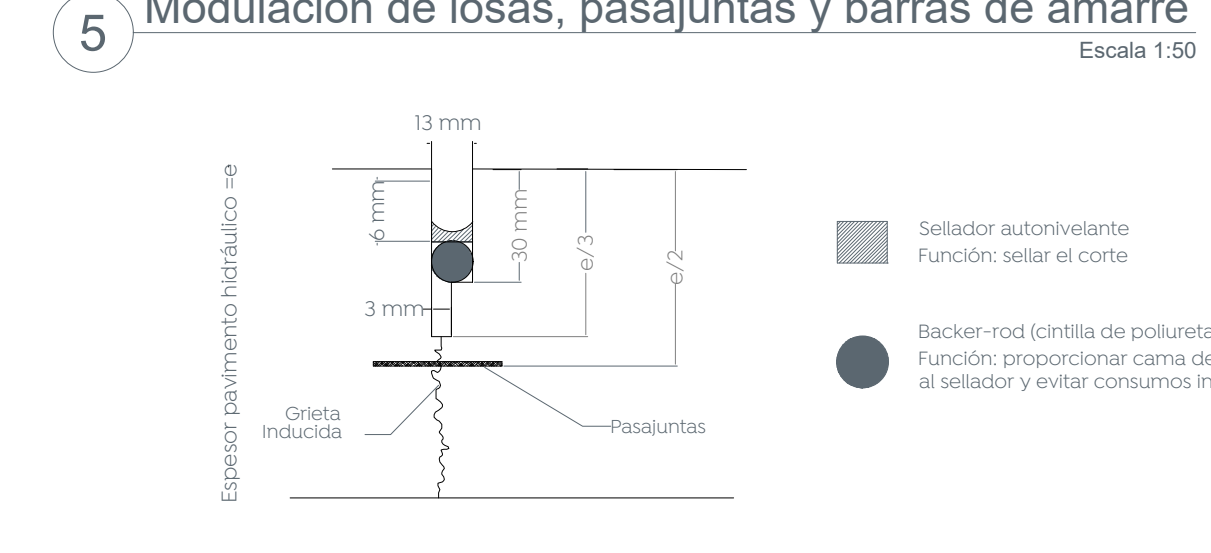
3 Conformación de pavimento
Escala 1:10



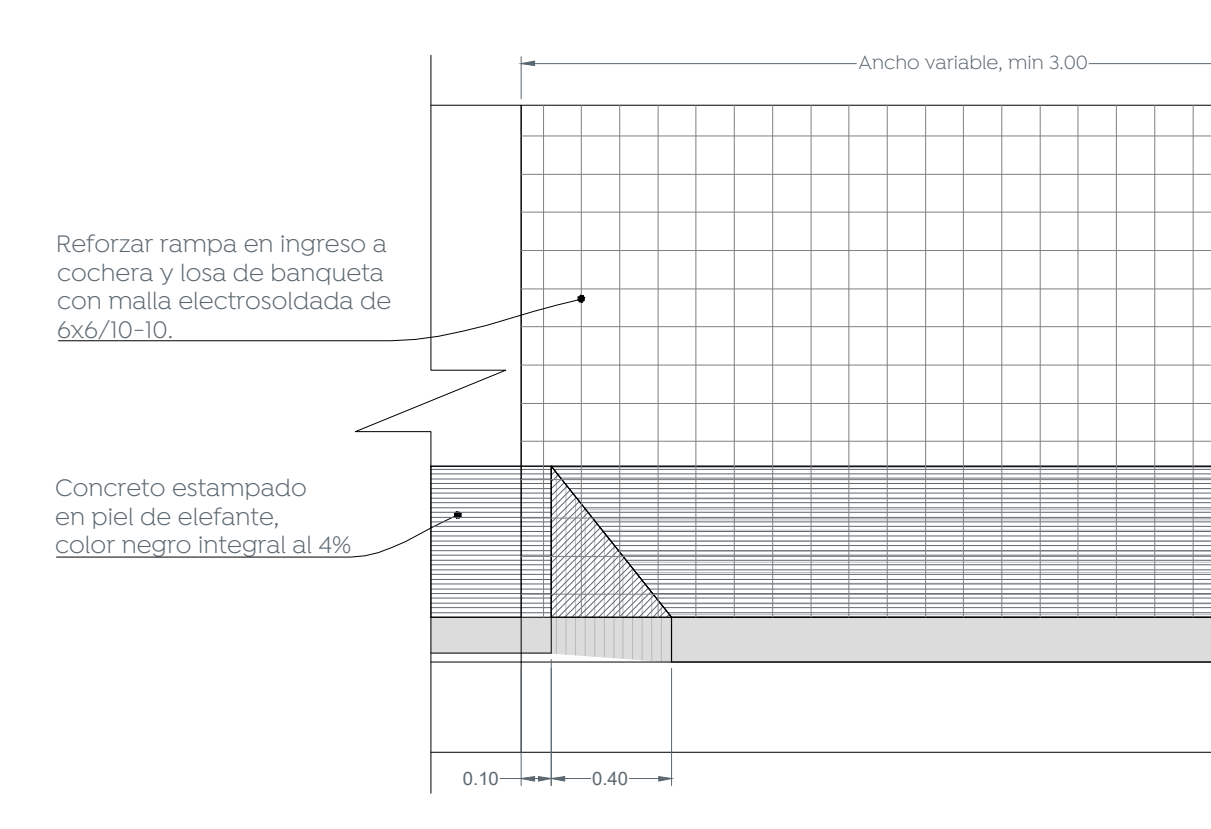
4 Detalle de guarnición
Escala 1:10



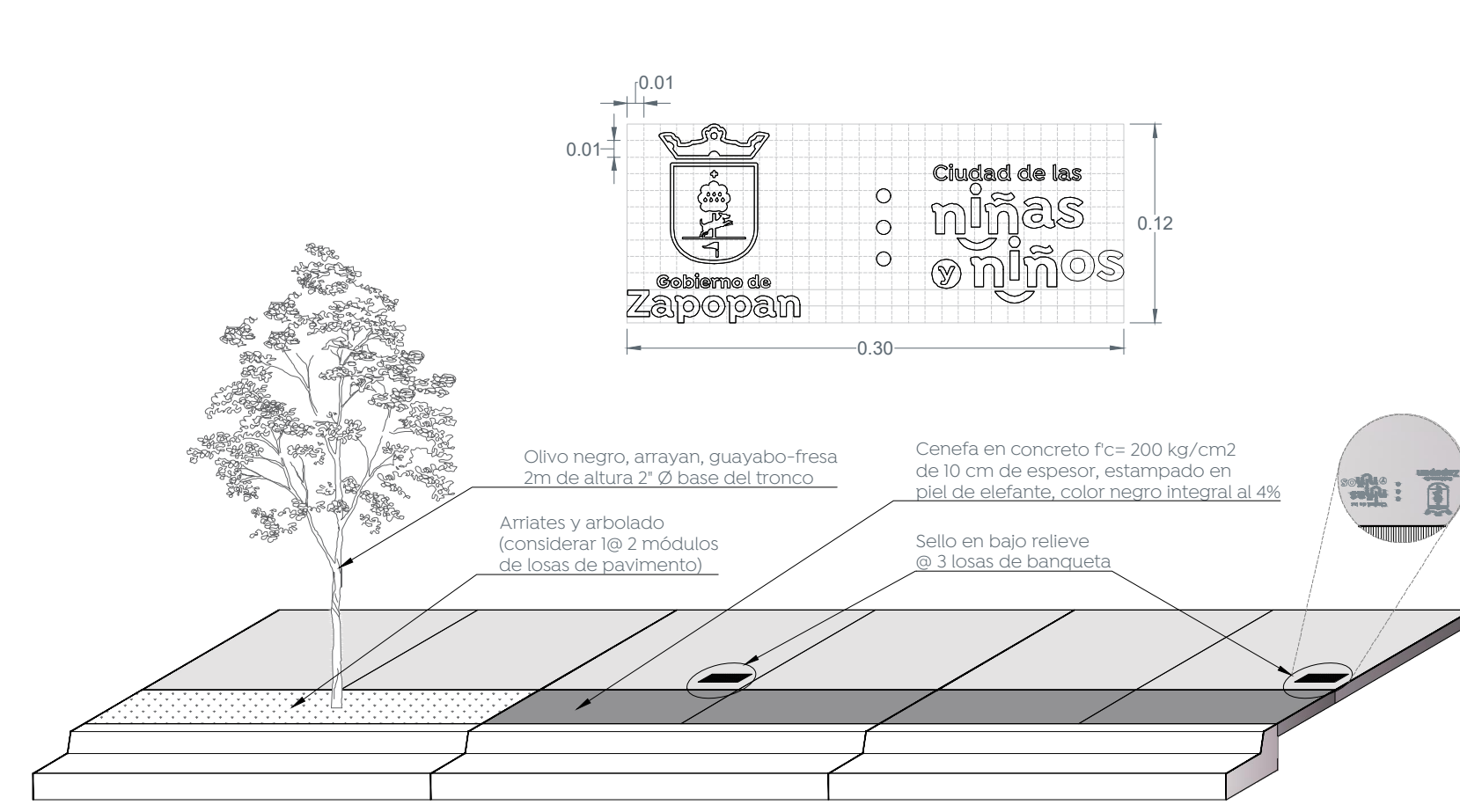
5 Modulación de losas, pasajuntas y barras de amarre
Escala 1:50



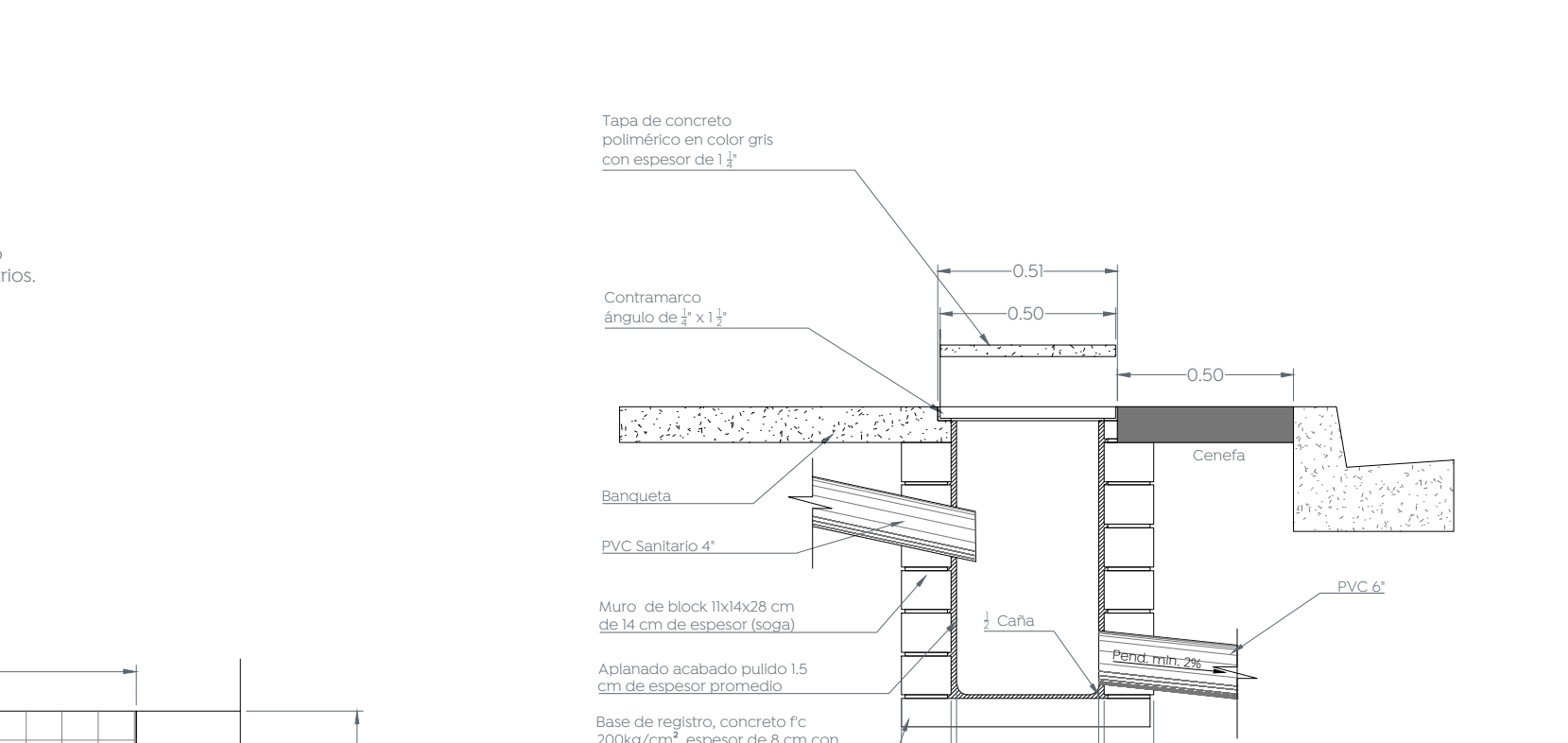
6 Detalle de junta constructiva
Escala 1:2



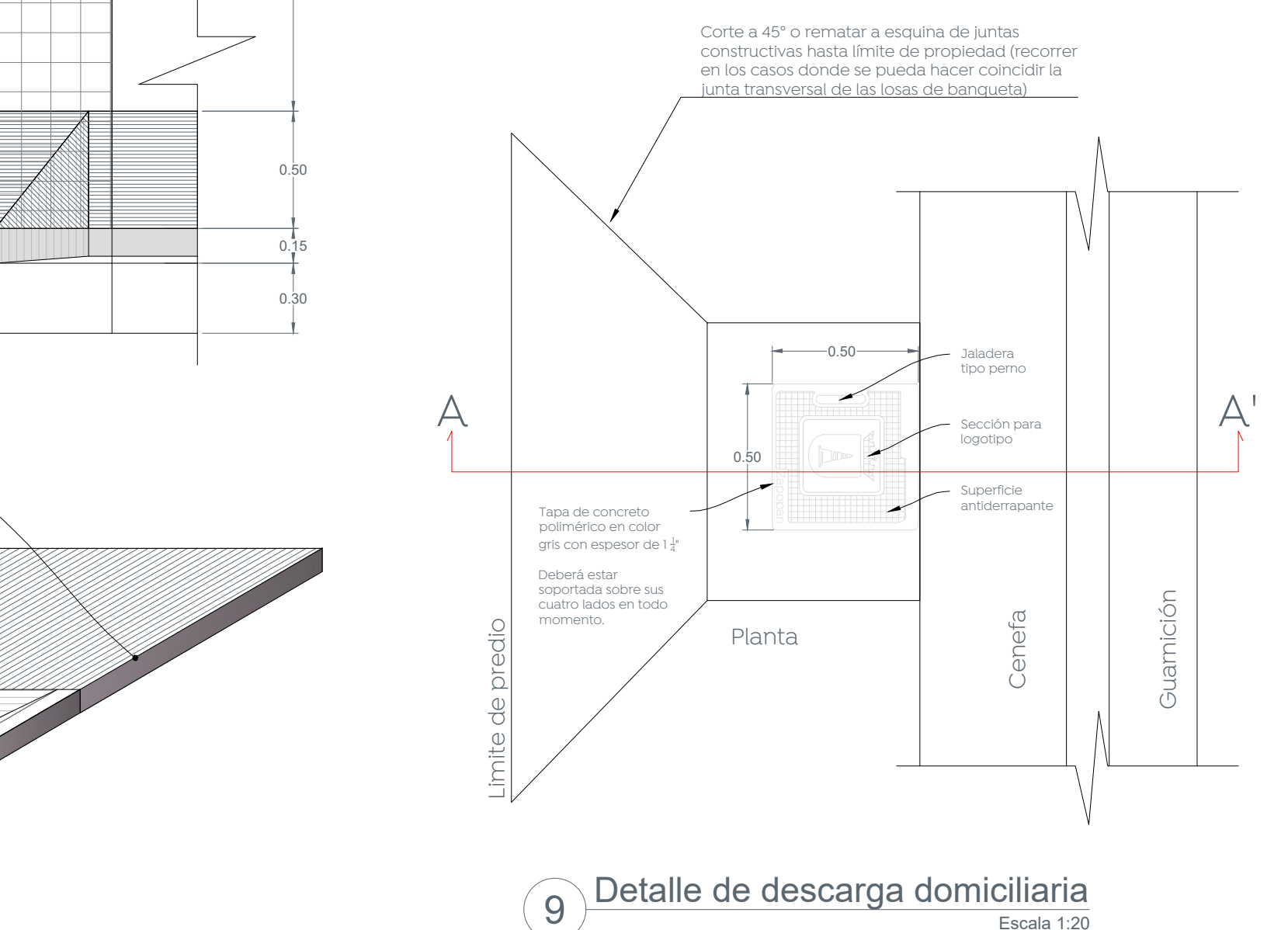
7 Detalle de rampas de cocheras
Escala 1:25



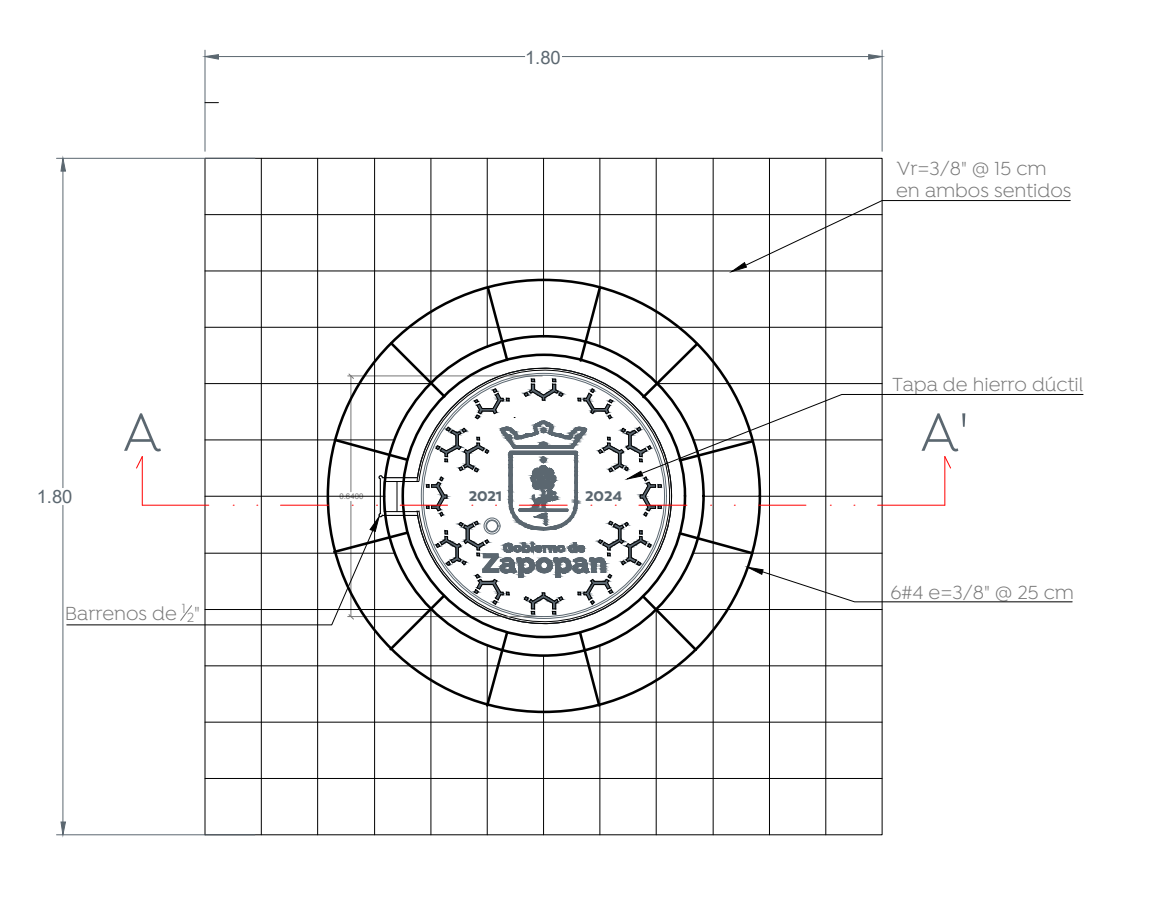
8 Detalle de configuración de banquetas
Escala 1:50



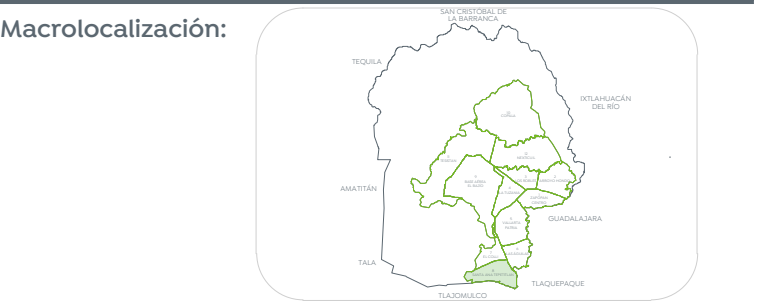
9 Detalle de brocal y tapa en pozos de visita
Escala 1:20



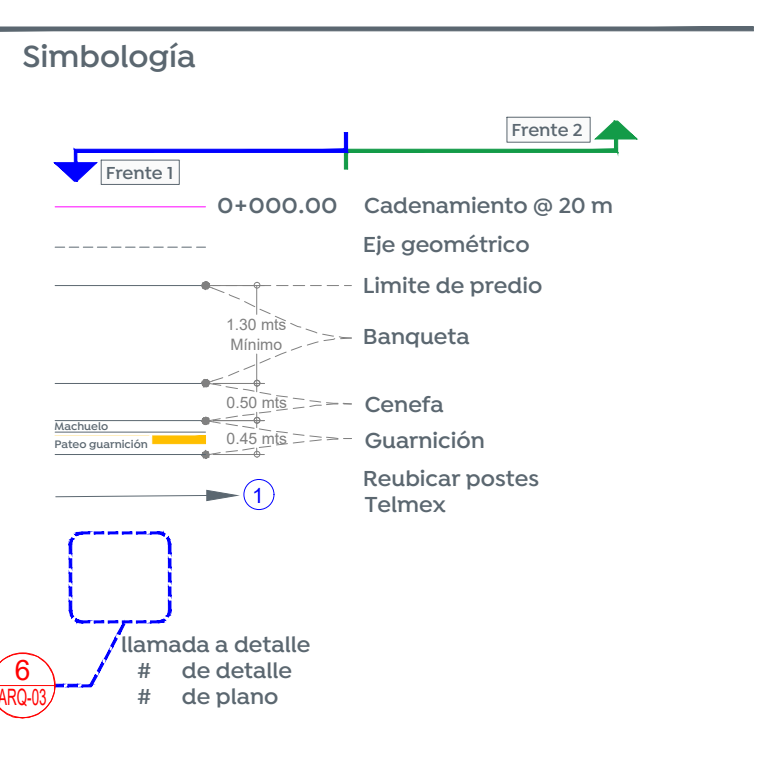
10 Detalle de descarga domiciliar
Escala 1:20



11 Detalle de bolardo y placa
Escala 1:10



- Alcances generales:
- A Renovación de agua potable y alcantarillado sanitario.
 - B Losas de rodamiento en concreto hidráulico y construcción de guarnición.
 - C Construcción de banquetas, rampas, cenefa y arriate con arbolado.
 - D Señalética horizontal y vertical.
 - E Alumbrado público, registros y manholes.



Cuadro de áreas calles Jacarandas-Niños Héroes-Javier Rojo Gómez

Concepto	Unidad	Cantidad
Machuelo	m	1,523.76
Cenefa	m ²	489.50
Banqueta	m ²	1,516.65
Losas de rodamiento	m ²	5,317.41
Esquinas incluyentes	pz	22

Nombre del proyecto: Modernización a la Red de Vía Urbana Santa Ana Tepetitlán, Frente 01: pavimentación con concreto hidráulico de la calle Jacarandas. Incluye alcantarillado sanitario, agua potable, infraestructura pluvial, paso vehicular, banquetas, cruces peatonales, accesibilidad universal, señalética horizontal - vertical y obras complementarias, Santa Ana Tepetitlán, Municipio de Zapopan, Jalisco.

Contenido del plano: Planta, sección tipo, estructura de pavimento, modulación de losas y detalles tipo.

No. Contrato: DOPI-MUN-PP-EP-LP-045-2023

Director de Obras Públicas e Infraestructura:

Ing. Ismael Jáuregui Castañeda

Jefe de la Unidad de Estudios y Proyectos:

Arq. Edwin Aguilar Escatlet

Jefe de Área: Inar. Norberto Esau Romero Joya

Responsable del proyecto: Arq. Angel Fernando Torres Mendoza

Ubicación: Col. Santa Ana Tepetitlán, Zapopan, Jalisco

Fecha: marzo 2023

Escala: Indicada
Acotaciones: Metros
Clave: ARQ-01-FI