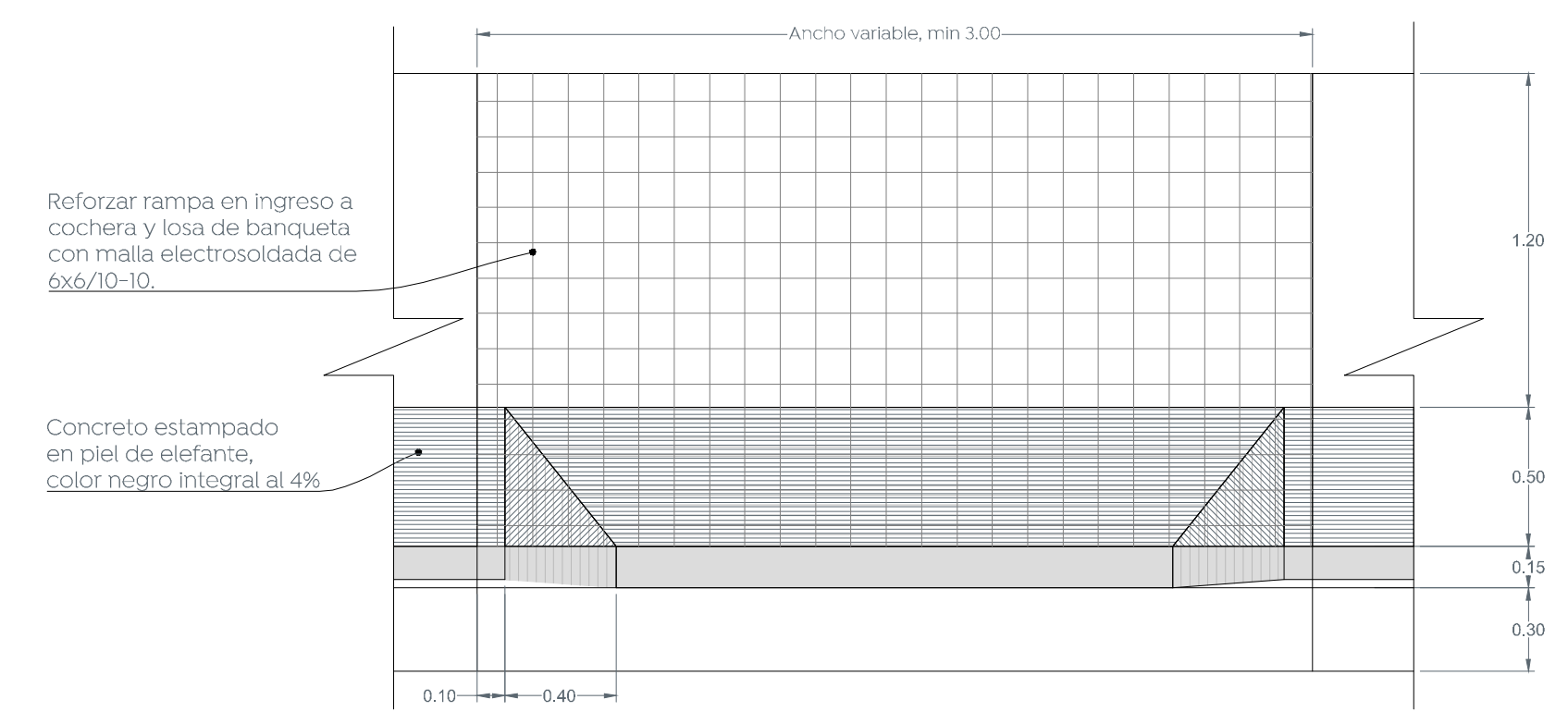
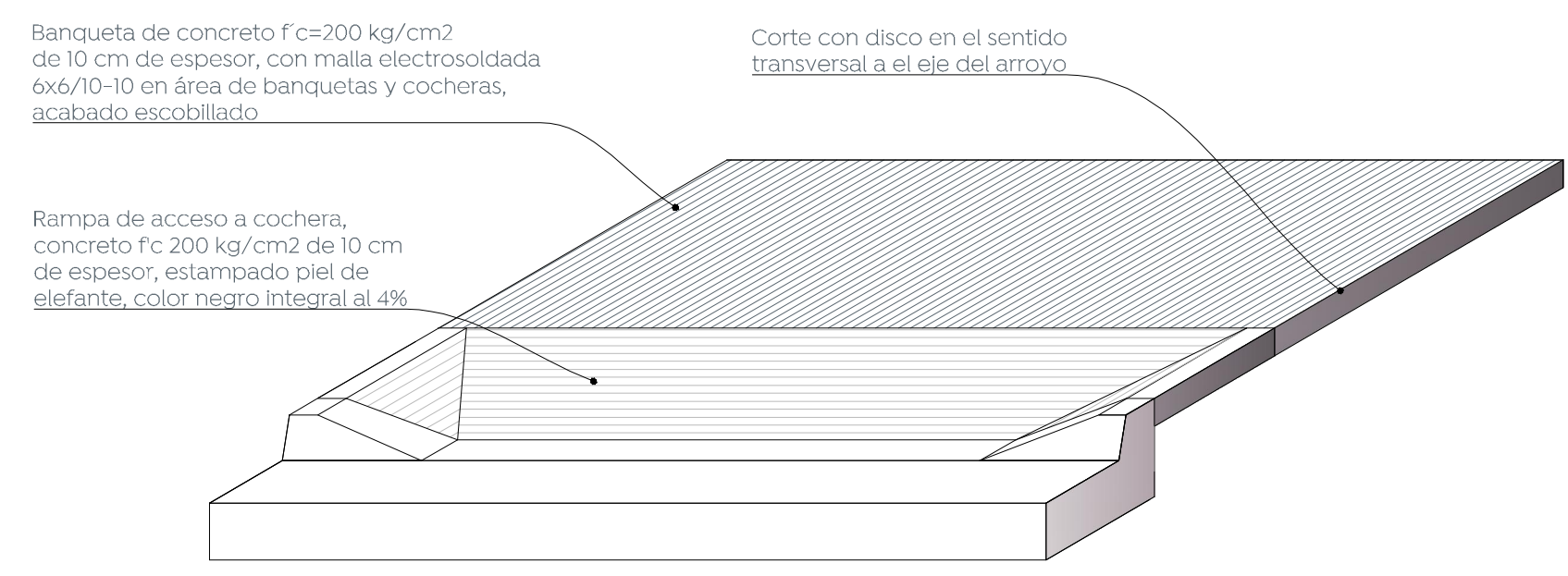


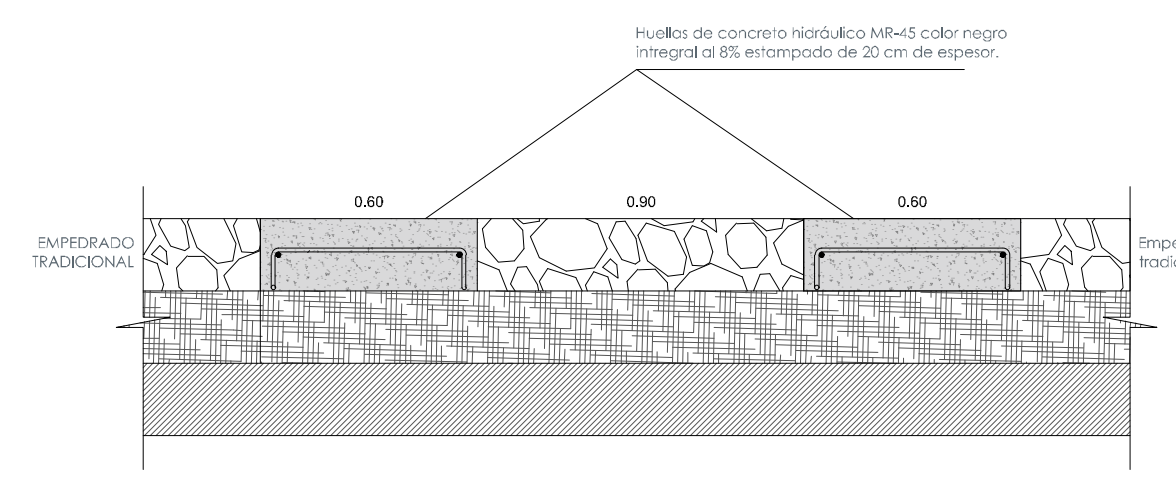
1 Detalle de guarnición
 Escala 1:10



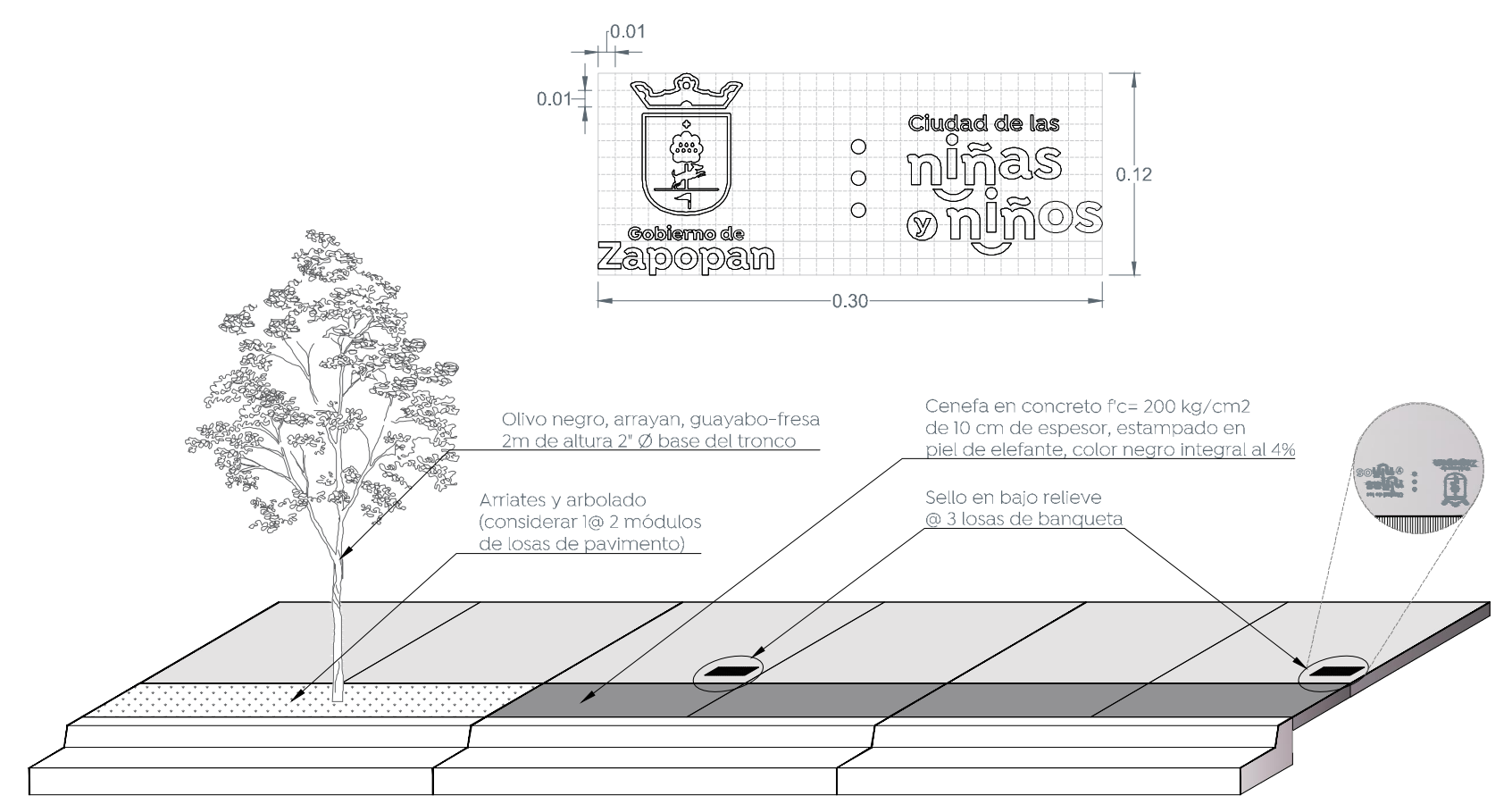
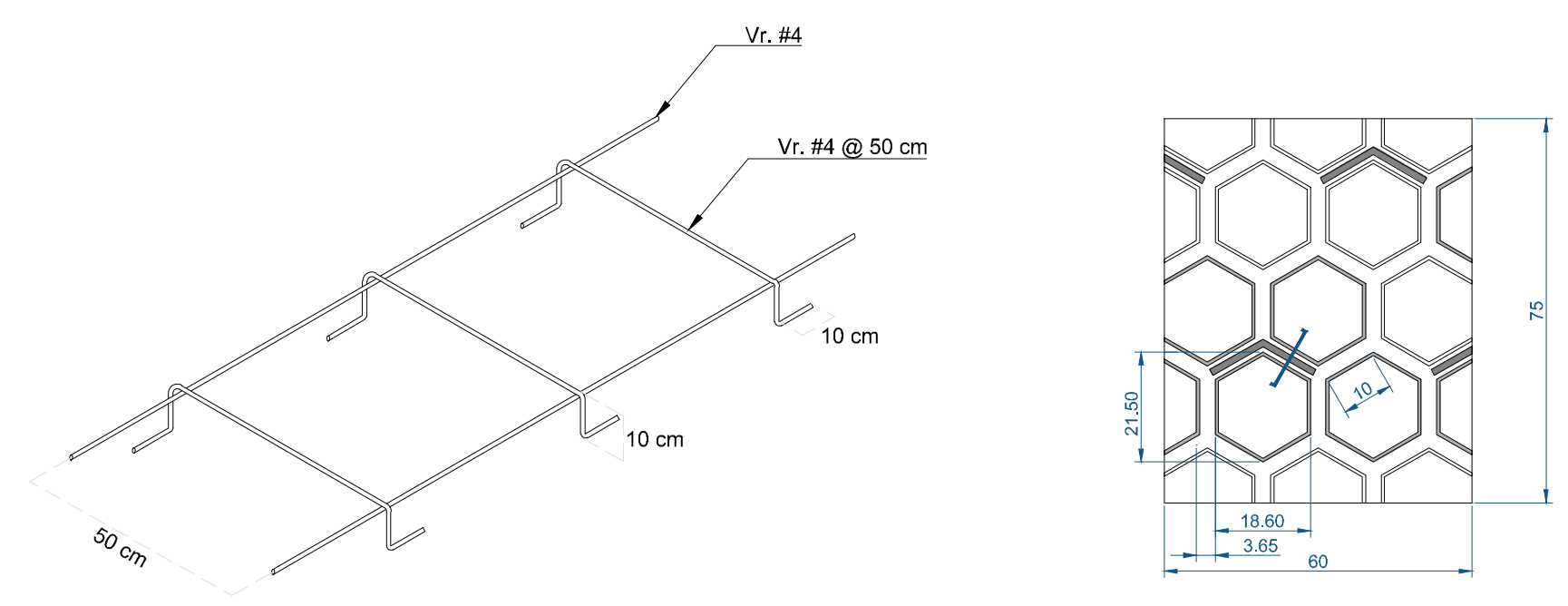
4 Detalle de rampas de cocheras
 Escala 1:25



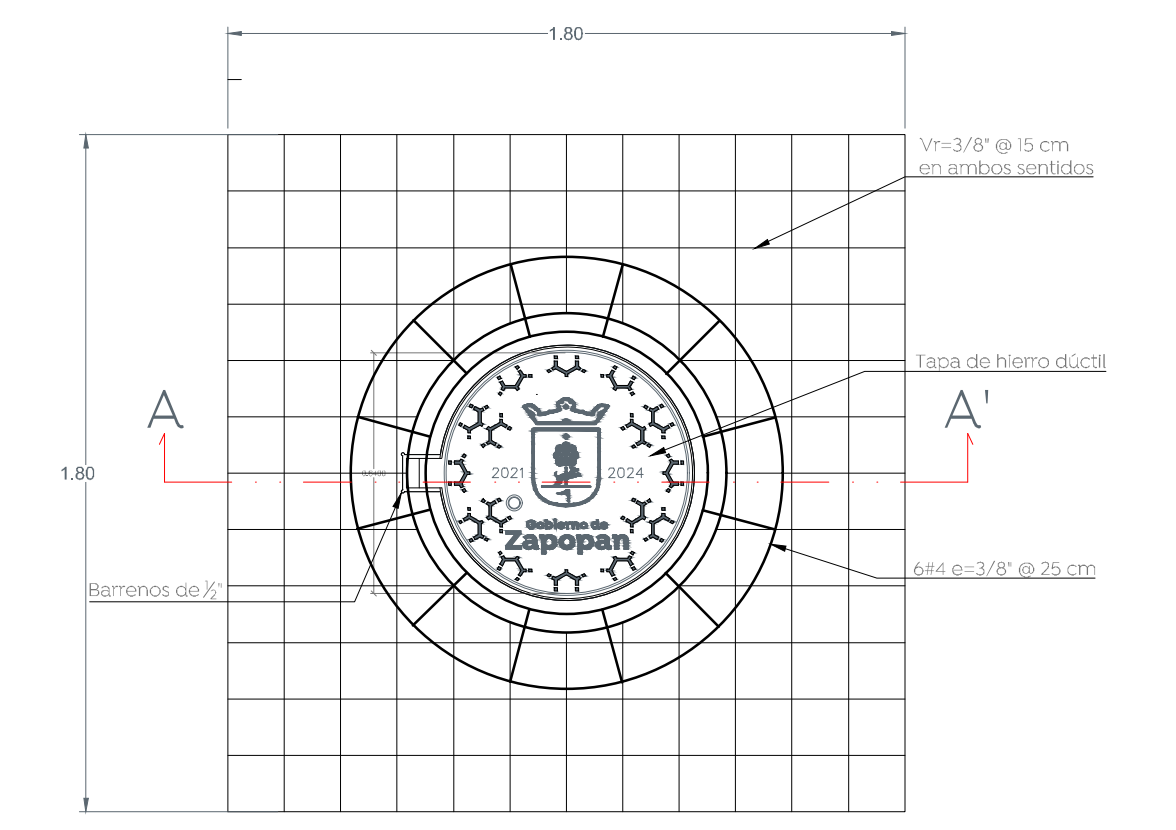
4 Detalle de rampas de cocheras
 Escala 1:25



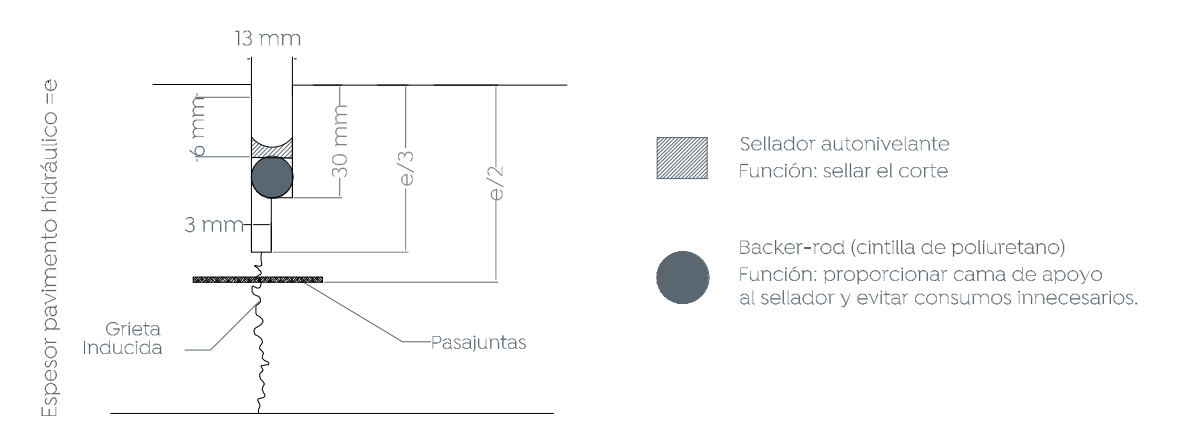
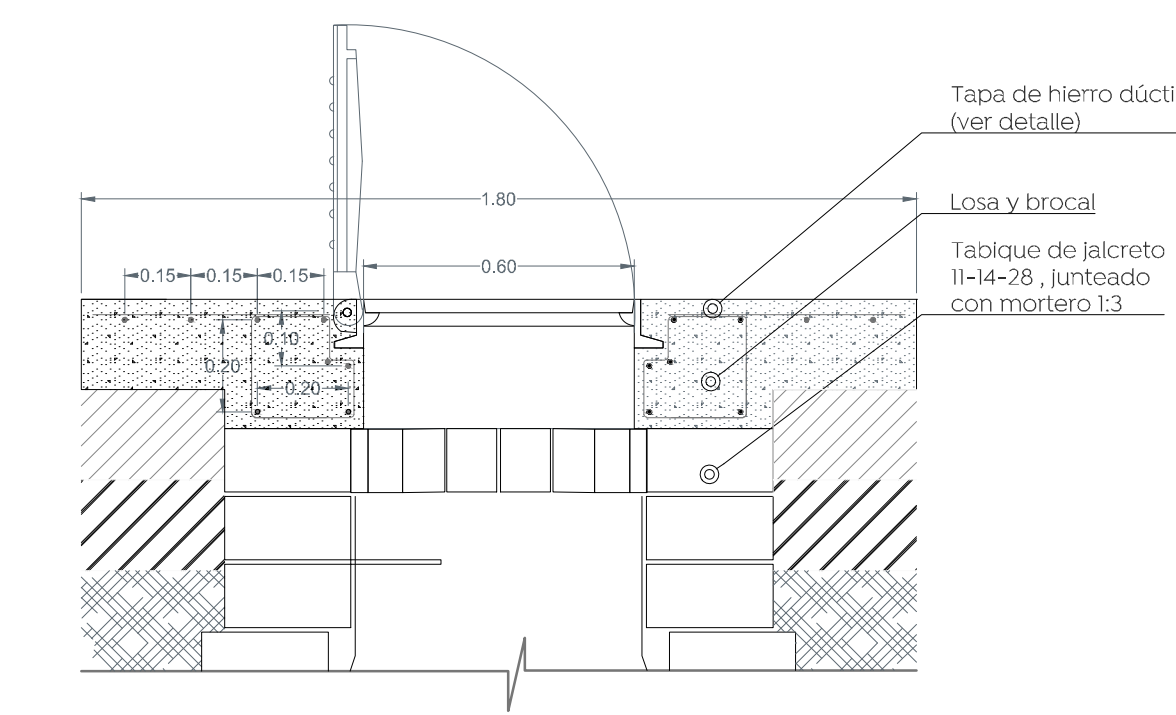
2 Huellas de concreto
 S/E



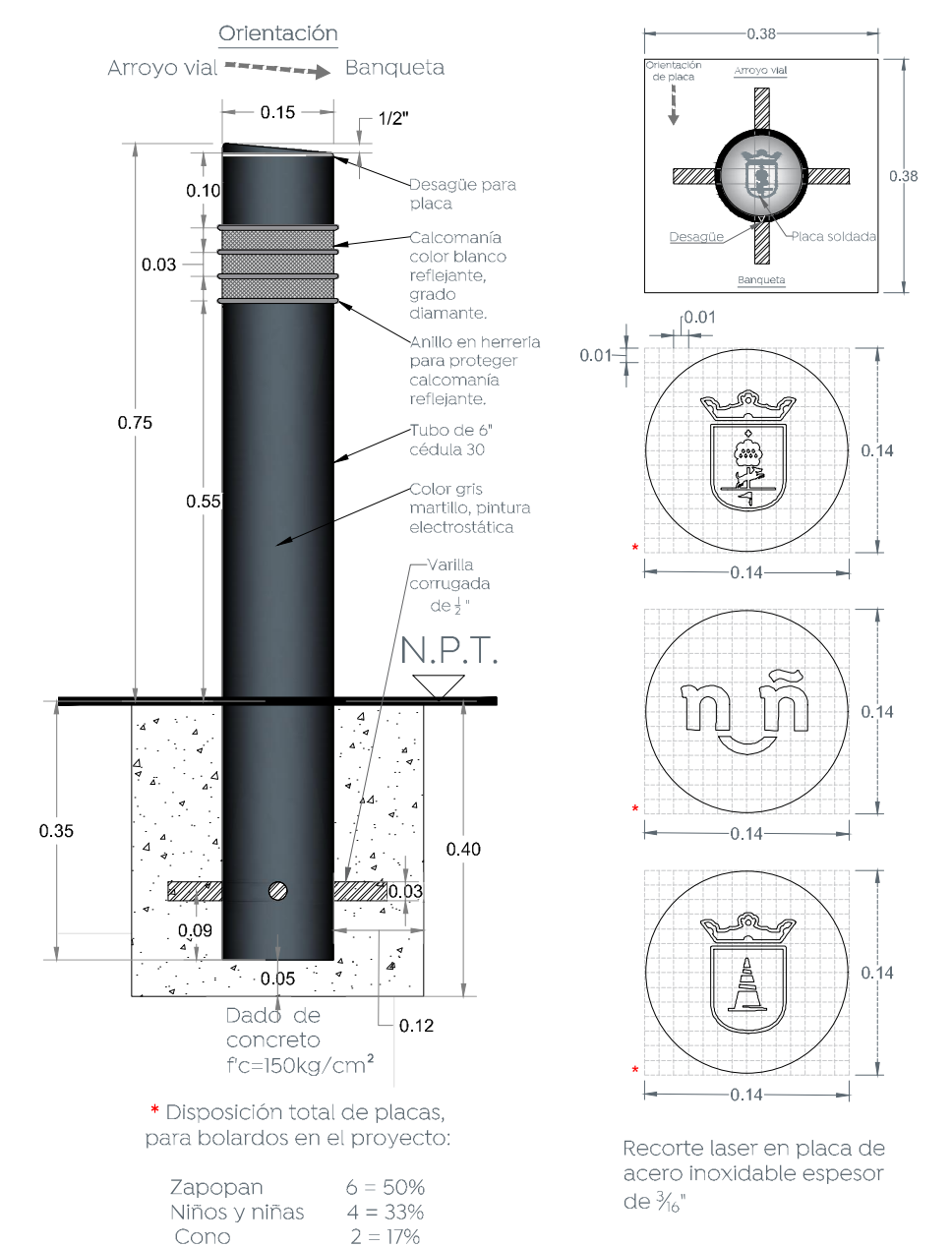
5 Detalle de configuración de banquetas
 Escala 1:50



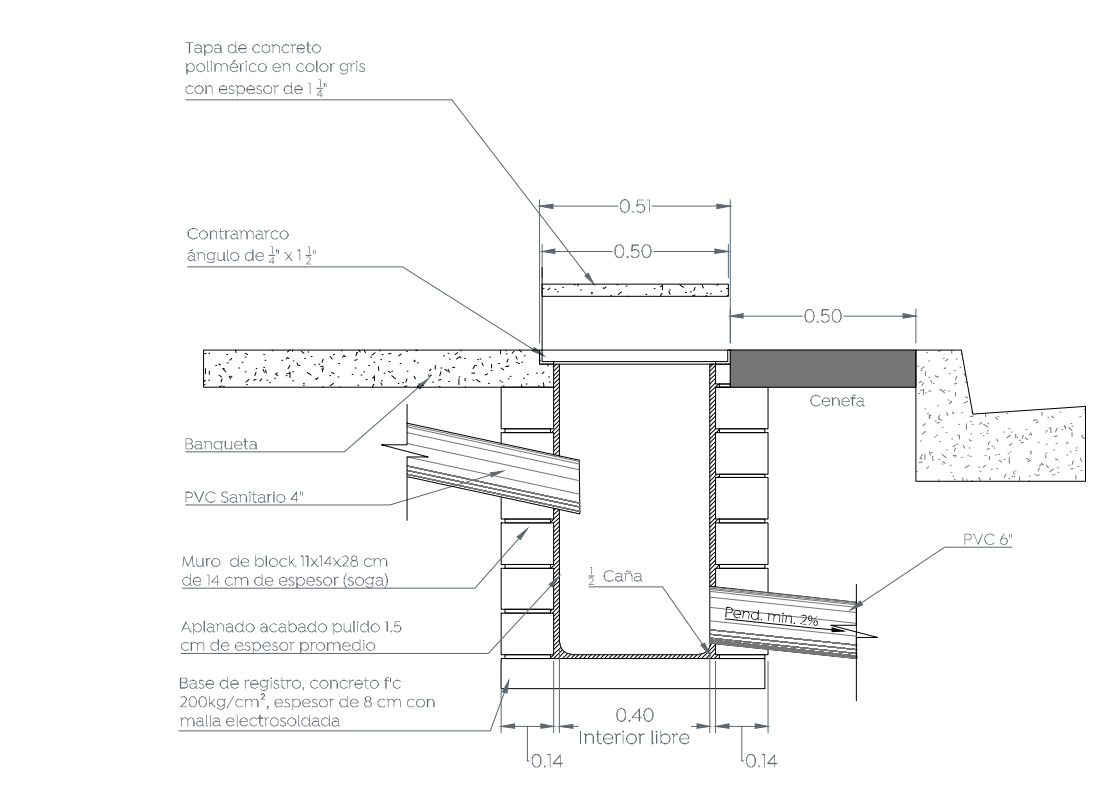
7 Detalle de brocal y tapa en pozos de visita
 Escala 1:20



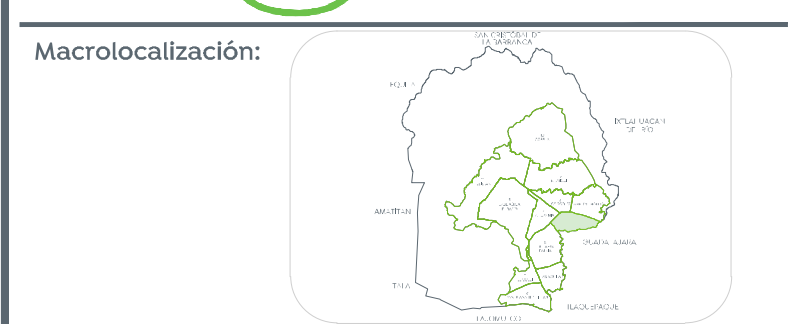
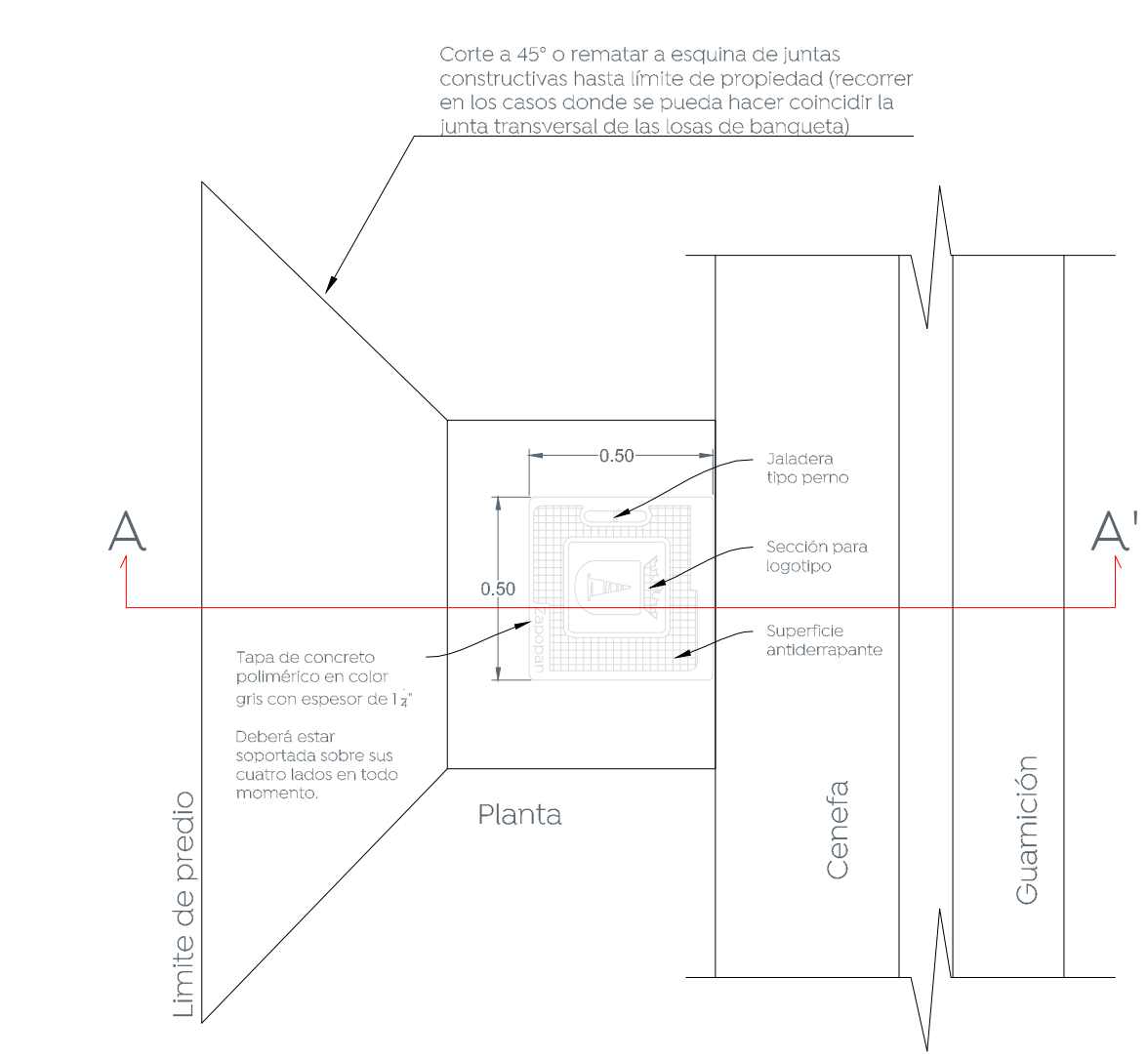
3 Detalle de junta constructiva
 Escala 1:2



6 Detalle de bolardo y placa
 Escala 1:10



8 Detalle de descarga domiciliaria
 Escala 1:20



Alcances generales:

Nombre del proyecto: Pavimentación con empedrado tradicional y huellas de rodamiento de concreto hidráulico de la calle San Isidro, incluye: modernización de redes básicas de alcantarillado, conducción y distribución, infraestructura urbana y obras complementarias, colonia El Campanario, Municipio de Zapopan, Jalisco

Contenido del plano:

Detalles tipo.
 No. Contrato: DOPI-MUN-R33-PAV-LP-041-2023
 Director de Obras Públicas e Infraestructura:

Ing. Ismael Jáuregui Castañeda
 Jefe de la Unidad de Estudios y Proyectos:

Arq. Edwin Aguiar Escatet
 Jefe de área: Responsable del proyecto:

Ubicación:
 Col. El Campanario, Zapopan, Jalisco

Fecha: marzo 23
 Escala: Indicada
 Acotaciones: Metros

Clave: DET-01