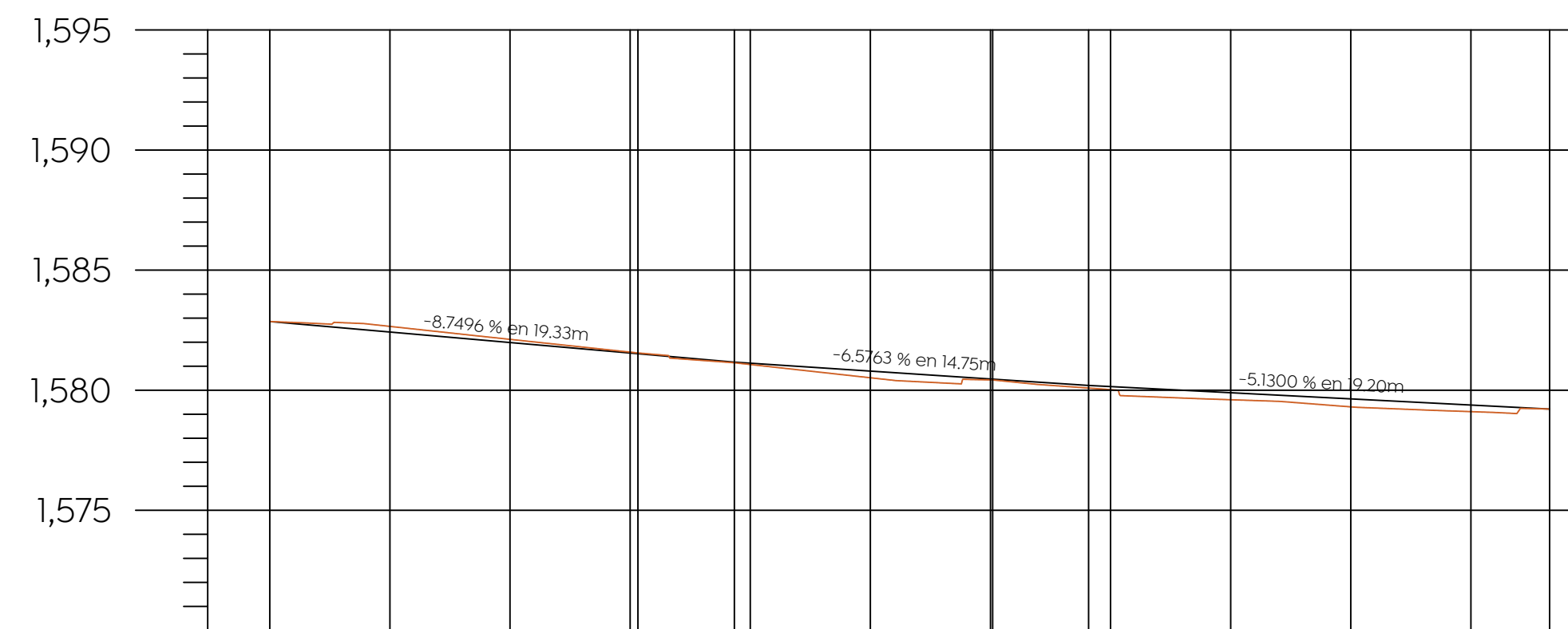
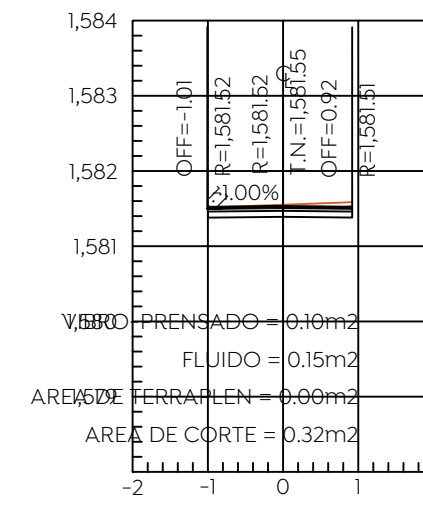


Planta general - Rasante Rampa
Escala 1:250

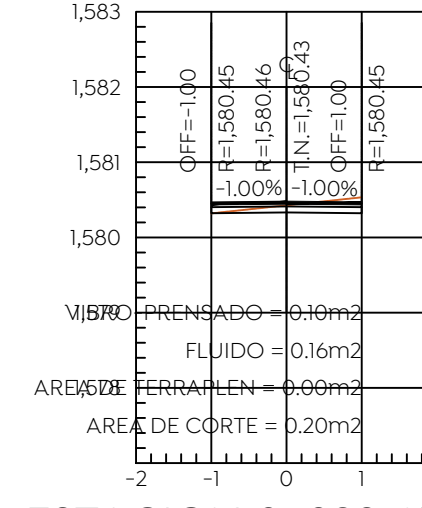


ELEVACION	ESPAESOR	VOLUMEN	ORDENADAS DE LA CURVA MASA	
			TERRAPLEN	COORTE
0+263.33	0.00	0.00	1,582.86	10,000
0+268.33	0.23	2.51	1,582.42	10,003
0+273.33	0.13	3.15	1,581.99	10,006
0+278.33	0.04	2.13	1,581.55	10,008
0+278.65	0.03	0.10	1,581.52	10,008
0+282.66	0.03	1.07	1,581.17	10,009
0+283.33	0.06	0.12	1,581.13	10,009
0+288.33	0.28	0.40	1,580.80	10,009
0+293.33	0.04	0.48	1,580.47	10,009
0+293.42	0.04	0.02	1,580.46	10,009
0+297.41	0.11	0.49	1,580.20	10,009
0+298.33	0.13	0.02	1,580.15	10,009
0+303.33	0.29	0.01	1,579.90	10,008
0+308.33	0.33	0.00	1,579.64	10,006
0+313.33	0.28	0.00	1,579.38	10,005
0+316.60	0.00	0.44	1,579.22	10,005

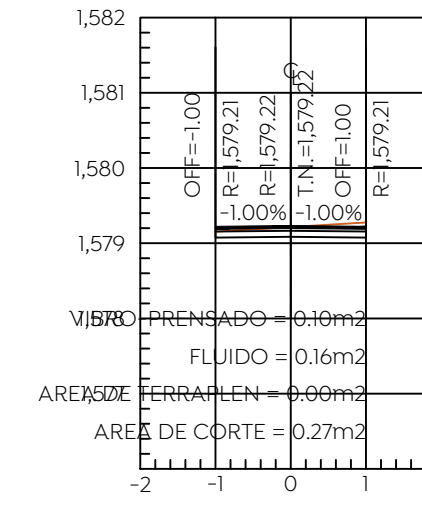
Perfil Rampa
Escala 1:250



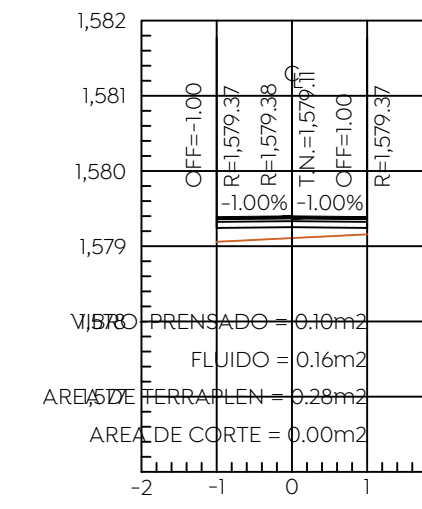
ESTACION 0+278.65
ESCALA HORIZONTAL 1:100
ESCALA VERTICAL 1:100



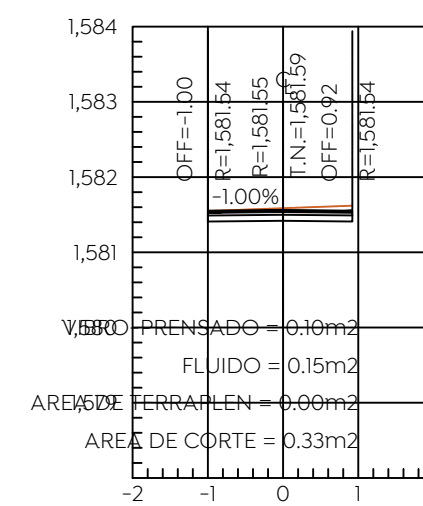
ESTACION 0+293.42
ESCALA HORIZONTAL 1:100
ESCALA VERTICAL 1:100



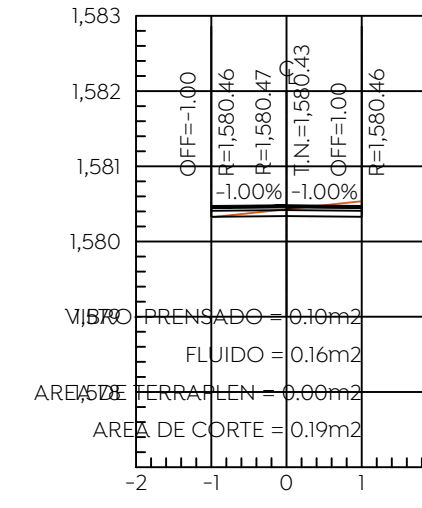
ESTACION 0+316.60
ESCALA HORIZONTAL 1:100
ESCALA VERTICAL 1:100



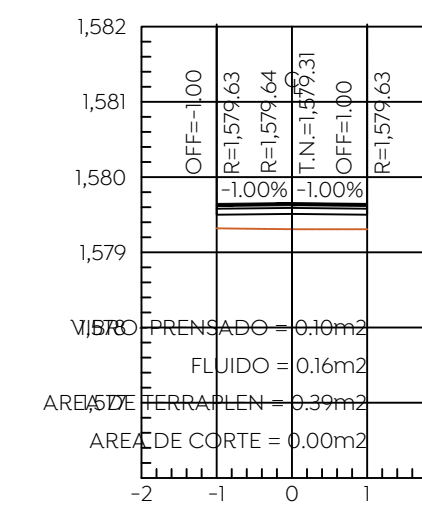
ESTACION 0+313.33
ESCALA HORIZONTAL 1:100
ESCALA VERTICAL 1:100



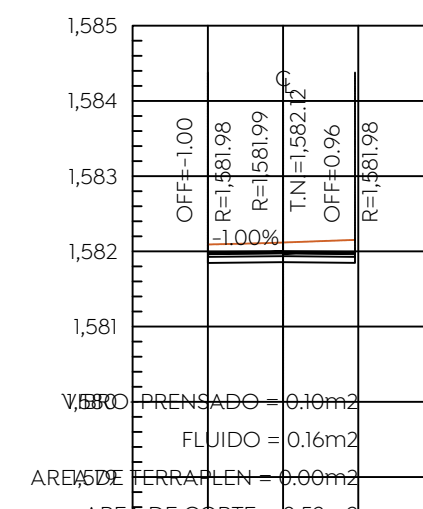
ESTACION 0+278.33
ESCALA HORIZONTAL 1:100
ESCALA VERTICAL 1:100



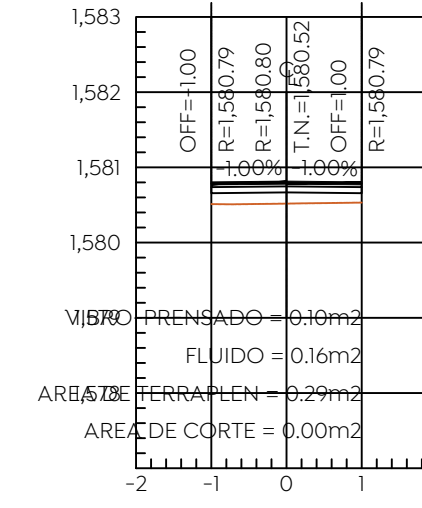
ESTACION 0+293.33
ESCALA HORIZONTAL 1:100
ESCALA VERTICAL 1:100



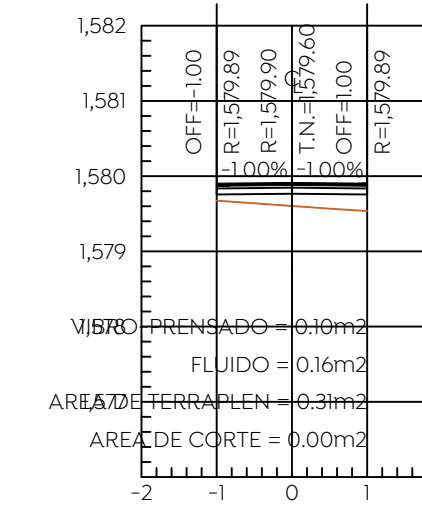
ESTACION 0+308.33
ESCALA HORIZONTAL 1:100
ESCALA VERTICAL 1:100



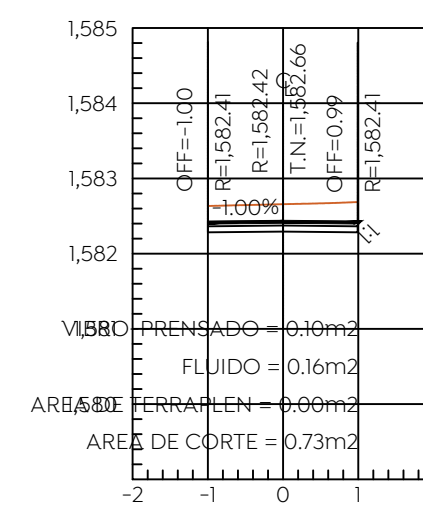
ESTACION 0+273.33
ESCALA HORIZONTAL 1:100
ESCALA VERTICAL 1:100



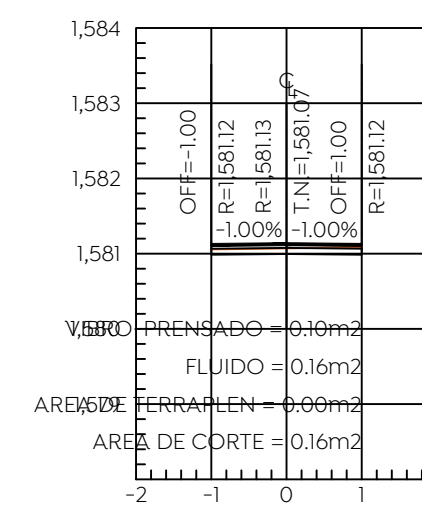
ESTACION 0+288.33
ESCALA HORIZONTAL 1:100
ESCALA VERTICAL 1:100



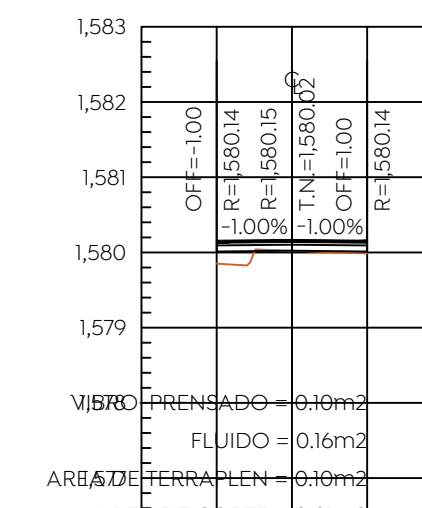
ESTACION 0+303.33
ESCALA HORIZONTAL 1:100
ESCALA VERTICAL 1:100



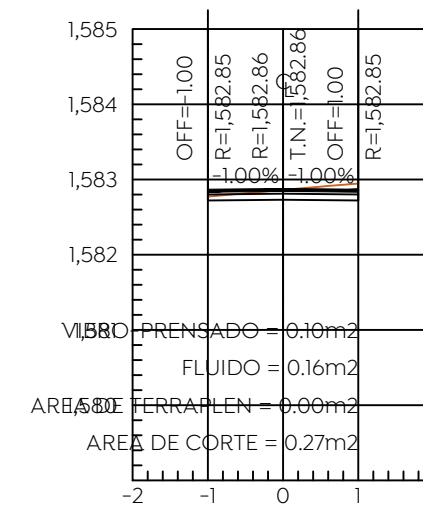
ESTACION 0+268.33
ESCALA HORIZONTAL 1:100
ESCALA VERTICAL 1:100



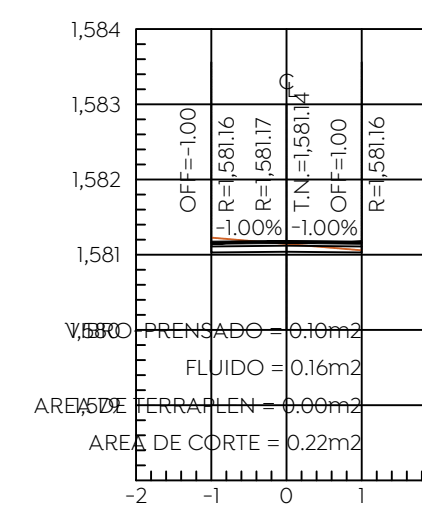
ESTACION 0+283.33
ESCALA HORIZONTAL 1:100
ESCALA VERTICAL 1:100



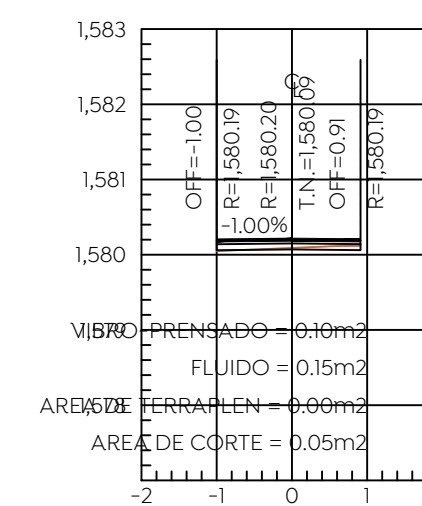
ESTACION 0+298.33
ESCALA HORIZONTAL 1:100
ESCALA VERTICAL 1:100



ESTACION 0+263.33
ESCALA HORIZONTAL 1:100
ESCALA VERTICAL 1:100



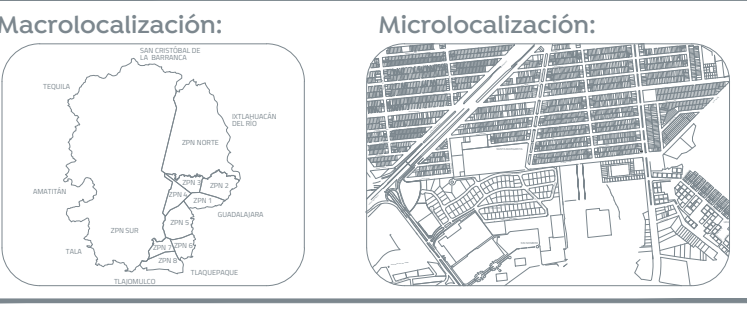
ESTACION 0+282.66
ESCALA HORIZONTAL 1:100
ESCALA VERTICAL 1:100



ESTACION 0+297.41
ESCALA HORIZONTAL 1:100
ESCALA VERTICAL 1:100

CUADRO DE CONSTRUCCION TRAZO					
VERTICE	LADO	DIST.	ANGULO	ESTE	NORTE
P1	P1 - P2	2.41	56°8'48"	665480.832	2292399.436
P2	P2 - P3	1.61	123°51'12"	665481.084	2292397.041
P3	P3 - P4	10.34	236°8'36"	665479.850	2292396.011
P4	P4 - P5	4.01	236°11'37"	665480.930	2292385.728
P5	P5 - P6	7.80	123°48'43"	665484.481	2292383.855
P6	P6 - P7	4.02	123°54'40"	665485.297	2292376.094
P7	P7 - P8	2.93	236°5'47"	665482.216	2292373.517
P8	P8 - P9	7.96	236°10'49"	665482.523	2292370.600
P9	P9 - P10	4.25	123°8'17"	665489.560	2292366.888
P10	P10 - P11	7.94	124°48'51"	665489.955	2292362.653
P11	P11 - P12	0.49	235°49'21"	665483.885	2292357.535
P12	P12 - P13	1.99	89°59'60"	665483.936	2292357.049
P13	P13 - P14	1.56	90°2'43"	665481.960	2292356.842
P14	P14 - P15	7.95	123°54'13"	665481.796	2292358.395
P15	P15 - P16	2.13	236°5'11"	665487.897	2292363.498
P16	P16 - P17	7.95	236°11'25"	665487.674	2292365.621
P17	P17 - P18	5.07	123°49'10"	665480.646	2292369.329
P18	P18 - P19	4.02	123°54'13"	665480.115	2292374.368
P19	P19 - P20	5.67	236°5'11"	665483.196	2292376.945
P20	P20 - P21	4.01	236°11'26"	665482.604	2292382.584
P21	P21 - P22	12.47	123°48'53"	665479.053	2292384.457
P22	P22 - P1	4.02	123°50'54"	665477.748	2292396.862

Cuadro construcción trazo rampa (GEO-TRA01)



Especificaciones:

CUADRO DE CONSTRUCCION DE EJE						
EST.	P.V.	RUMBO	DISTANCIA	COORDENADAS X	COORDENADAS Y	COORDENADAS Z
0+263.33	0+263.33	123°50'54"	4.02	665477.748	2292396.862	0.00
0+268.33	0+268.33	56°8'48"	2.41	665480.832	2292399.436	0.00
0+273.33	0+273.33	123°51'12"	1.61	665481.084	2292397.041	0.00
0+278.33	0+278.33	236°8'36"	10.34	665479.850	2292396.011	0.00
0+278.65	0+278.65	236°11'37"	4.01	665480.930	2292385.728	0.00
0+282.66	0+282.66	123°48'43"	7.80	665484.481	2292383.855	0.00
0+283.33	0+283.33	123°54'40"	4.02	665485.297	2292376.094	0.00
0+288.33	0+288.33	236°5'47"	2.93	665482.216	2292373.517	0.00
0+293.33	0+293.33	236°10'49"	7.96	665482.523	2292370.600	0.00
0+293.42	0+293.42	123°8'17"	4.25	665489.560	2292366.888	0.00
0+297.41	0+297.41	124°48'51"	7.94	665489.955	2292362.653	0.00
0+298.33	0+298.33	235°49'21"	0.49	665483.885	2292357.535	0.00
0+303.33	0+303.33	89°59'60"	1.99	665483.936	2292357.049	0.00
0+308.33	0+308.33	90°2'43"	1.56	665481.960	2292356.842	0.00
0+313.33	0+313.33	123°54'13"	7.95	665481.796	2292358.395	0.00
0+316.60	0+316.60	236°5'11"	2.13	665487.897	2292363.498	0.00
0+316.60	0+316.60	236°11'25"	7.95	665487.674	2292365.621	0.00
0+316.60	0+316.60	123°49'10"	5.07	665480.646	2292369.329	0.00
0+316.60	0+316.60	123°54'13"	4.02	665480.115	2292374.368	0.00
0+316.60	0+316.60	236°5'11"	5.67	665483.196	2292376.945	0.00
0+316.60	0+316.60	236°11'26"	4.01	665482.604	2292382.584	0.00
0+316.60	0+316.60	123°48'53"	12.47	665479.053	2292384.457	0.00
0+316.60	0+316.60	123°50'54"	4.02	665477.748	2292396.862	0.00

Nombre del proyecto:

Conexión peatonal y vehicular al Centro Metropolitano del Adolfo Mayer (CEMAM) en calle cerrada Santa Laura, incluye: pavimentación y mejoramiento al entorno urbano, modernización de redes básicas de alcantarillado, conducción y distribución, infraestructura urbana y obras complementarias, Municipio de Zapopan, Jalisco.

Contenido del plano:

Levantamiento y secciones topográficas

No. Contrato:

DOPI-MUN-CUSMAX-PAV-LP-091-2023

Director de Obras Públicas e Infraestructura:

Ing. Ismael Jáuregui Castañeda

Jefe de la Unidad de Estudios y Proyectos:

Arq. Edwin Aguiar Escatel

Jefe de área:

Responsable del proyecto:

Arq. Alejandro Tapia Olarra

Arq. Luis Ángel Egula Gómez

Ubicación:
Cerrada Santa Laura entre las calles Santa Laura y el Bosque Colomos, Zapopan, Jalisco

Fecha: Febrero 2023

Escala: 1:250

Acreditaciones: Metros. Clave: Número:

Revisión: 01

RAM 04