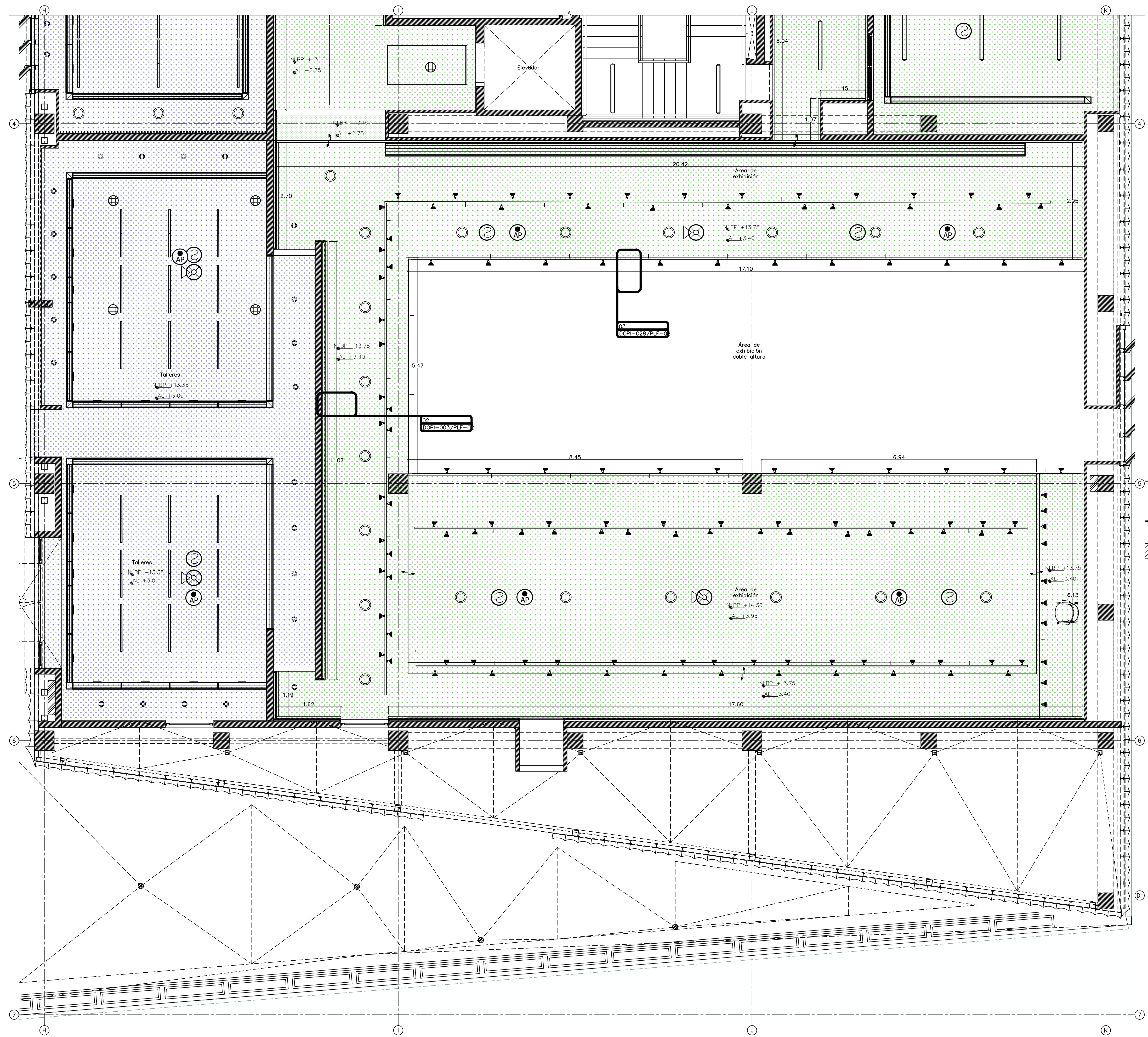
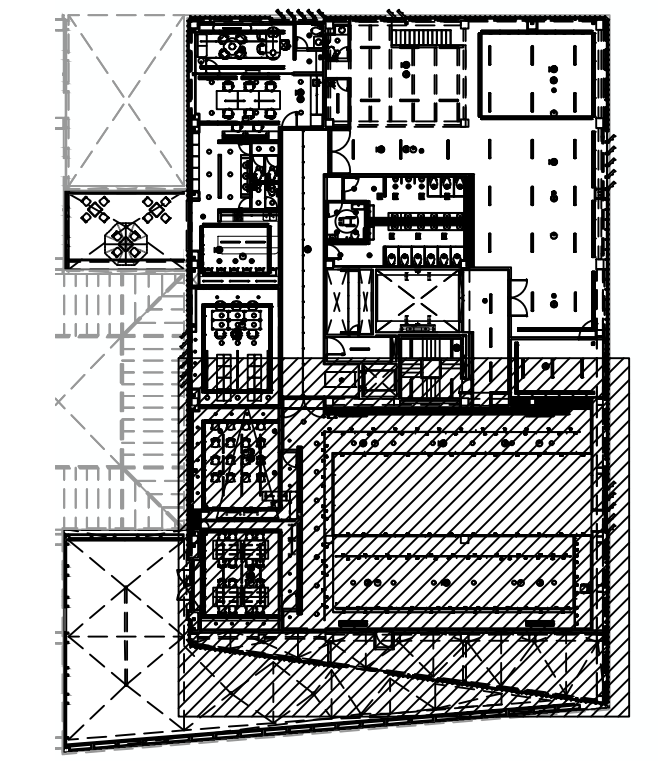


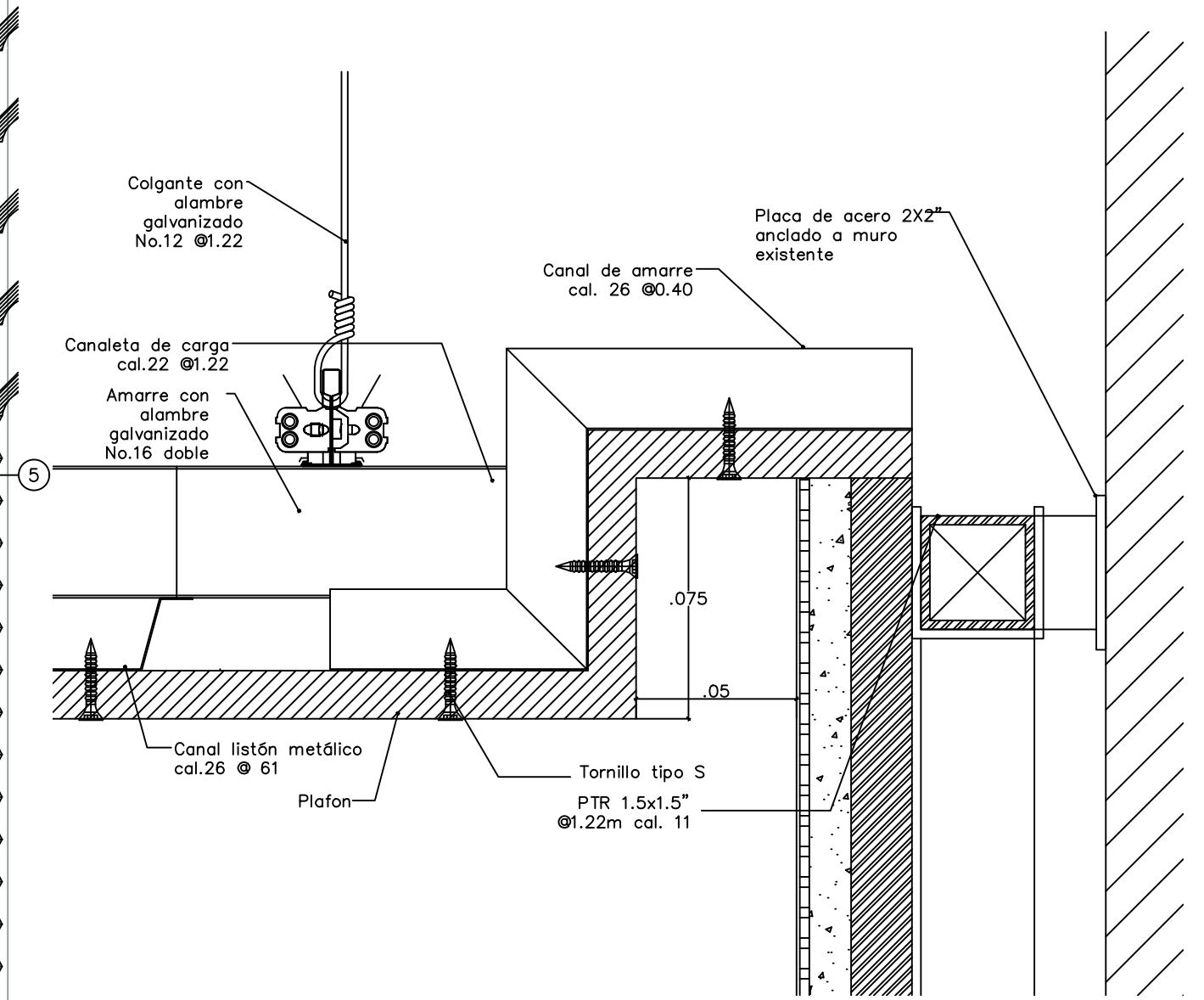
- Especificaciones:
- Nivel -00.00 Nivel
 - NPT Nivel Piso Terminado
 - NLAL Nivel Lecho alto de losa
 - p. 2% Porcentaje de pendiente
 - Sección
 - NLBE Nivel Lecho Bajo de Estructura
 - NLBP Nivel Lecho Bajo de Plafón
 - AL Altura Libre
 - NCM Nivel Coronamiento Muro
 - Indica inicio de despiece. (pisos, plafones y/o elementos especiales)
 - Cambio de nivel de piso
 - Indica fin de pendiente
 - Indica inicio de pendiente
 - Llamada de detalle
 - Clave de plano
 - Número de detalle
 - Puertas
 - Número de detalle
 - Clave de plano
 - Tipo de puerta
 - Indica corte



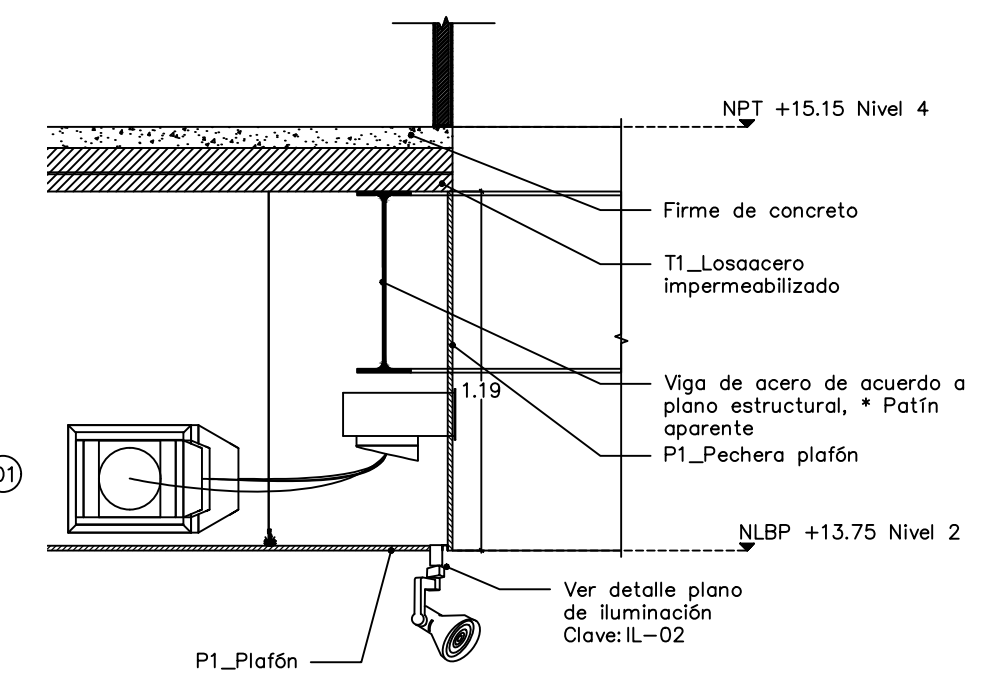
01 PLANTA NIVEL 2 SUR
 ESCALA 1:50



PLANO LLAVE NIVEL 2
 ESCALA 1:500



02 DETALLE CAJILLO
 ESCALA 1:2



03 DETALLE PECHERA
 ESCALA 1:25

Nombre del proyecto:
 Adecuación museográfica - técnica - arquitectónica y obras complementarias del Museo de Arte de Zapopan (MAZ-), etapa 01, ubicado en la confluencia de la Av. Hidalgo, Av. de las Américas, prolongación 20 de noviembre, Municipio Zapopan, Jalisco.

Contenido del plano:

Planta plafones nivel 2 sur

No. Contrato:
 DOPi-MUN-RM-IM-LP-090-2023

Director de Obras Públicas e Infraestructura:

Ing. Ismael Jáuregui Castañeda

Jefe de la Unidad de Estudios y Proyectos:

Arq. Edwin Aguiar Escatel

Jefe de área: Arq. Alejandro Tapia Olarra

Responsable del proyecto: Arq. Guillermo Pacheco González

Ubicación:
 Av. Hidalgo 352, Col. Centro, Zapopan, Jalisco

Norte:

Fecha: Junio 2023

Escala: Indicada

Acotaciones: Metros Claves Número: 00 PLF 02

Revisión: 00