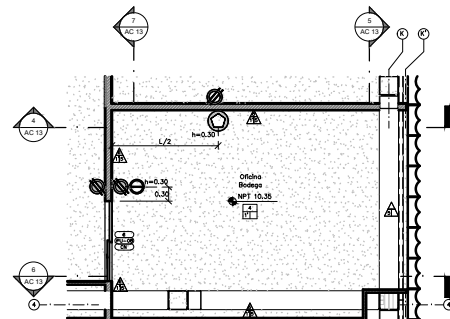
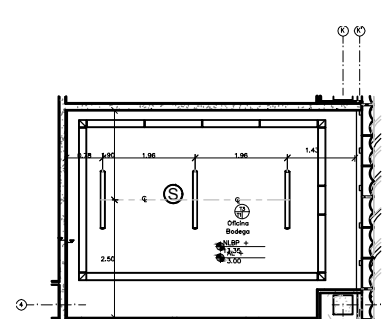


1 PLANO LLAVE NIVEL 2
ESC. 1: 100

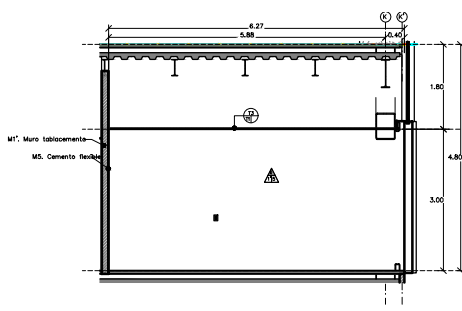


2 OFICINA BODEGA - NIVEL 2
ESC. 1: 50

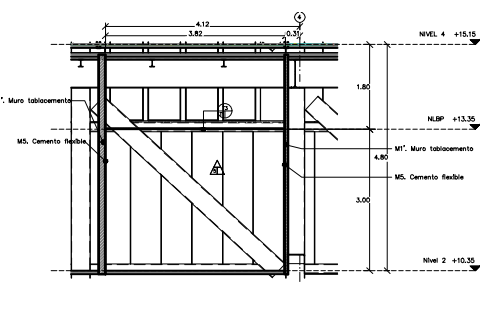


3 OFICINA BODEGA - PLAFONES
ESC. 1: 50

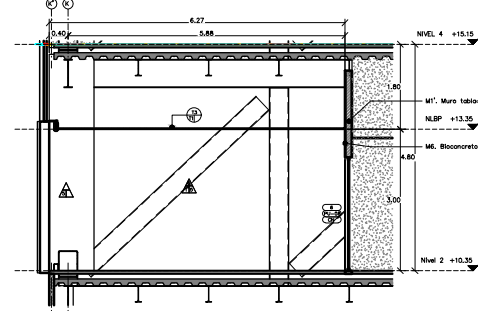
- SIMBOLOGIA**
- ⊗ Contacto eléctrico dipolo polarizado 15 amp, 127 V, servicio normal, placa color blanco, instalado en muro.
 - ⊗ Contacto eléctrico dipolo polarizado 15 amp, 127 V, servicio emergencia, placa color rojo, (Sin Soporte UPS), instalado en muro.
 - ⊗ Contacto eléctrico dipolo polarizado 15 amp, 127 V, servicio regulado, placa color naranja, (Con Soporte UPS), instalado en muro.
 - ⊗ Salida Múltiple en muro, compuesta de: 1 Contacto dipolo polarizado 15 amp, 127 V, servicio emergencia, placa color rojo, (Sin Soporte UPS), 1 Contacto dipolo polarizado 15 amp, 127 V, servicio regulado, placa color naranja, (Con Soporte UPS), 1 Salida para Voz y Datos (Véase HDM) con conector UTP Cat5e, placa e inserto whiteport color blanco.
 - ⊕ Apogador servicio 2 Vías 15 amp, 127 V, placa color blanco.
 - ⊗ Contacto eléctrico dipolo polarizado 15 amp, 127 V, servicio normal, placa terminado metal pulido, instalado en piso.
 - ⊗ Salida Múltiple en piso, compuesta de: 1 Caja para piso con placa, bajo voltaje 2 gna, 1 Contacto dipolo polarizado 15 amp, 127 V, servicio regulado, placa color naranja, (Con Soporte UPS), 1 Salida para Voz y Datos (Véase HDM) con conector UTP Cat5e, placa e inserto whiteport color blanco.
 - ⊗ Contacto eléctrico dipolo polarizado 15 amp, 127 V, servicio emergencia, placa color rojo, (Sin Soporte UPS), instalado en Plafón.
 - ⊗ Salida Múltiple en plafón, compuesta de: 1 Contacto dipolo polarizado 15 amp, 127 V, servicio regulado, placa color naranja, (Con Soporte UPS), 1 Salida para Voz y Datos (Véase HDM) con conector UTP Cat5e, placa e inserto whiteport color blanco.



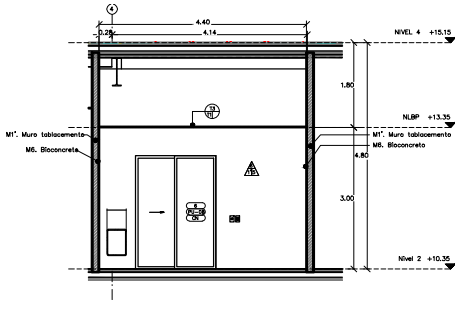
4 SECCIÓN 1 BODEGA
ESC. 1: 50



5 SECCIÓN 2 BODEGA
ESC. 1: 50

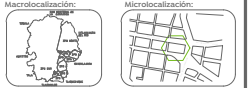


6 SECCIÓN 3 BODEGA
ESC. 1: 50



7 SECCIÓN 4 BODEGA
ESC. 1: 50

Nota:
En la simbología de acabados marcados en planos, cada número de material que contenga una comilla (') es acabado existente.



Especificaciones:

LISTA DE ESPECIFICACIONES	
1. Acabado de muro	1. Material del 2. Servido rojo
2. Acabado de piso	3. Cercha de madera
3. Acabado de techo	4. Placa e inserto

- LISTA DE ESPECIFICACIONES ARQUITECTURA**
- M10: Muros
 - M1: Muro tabicamento: Ladrillo instalado con chita duracil, con terminado baseflex con malla de fibra de vidrio.
 - M2: Muro block: Bloque PIR 1.5 x 1.5' col. 11 Ø1.22m horizontal y vertical.
 - M3: Muro de ladrillo de lana: Acabado de pega, aplomado cemento-arena mortero (prop. 1:4) 1.5 cm.
 - M4: Muro de block heno: Tipo heno CAÇA o similar, acabado pega, aplomado mortero cemento-arena (prop. 1:4) de 1.5 cm.
 - M5: Muro de ladrillo de lana: Acabado esquistino, aplomado mortero cemento-arena (prop. 1:4) de 1.5 cm.
 - M6: Cemento flexible: Con componentes arena de lavas, 3mm de espesor.
 - M7: Biconcreto: Acabado de estuco + pasta de mortero con acabado fotocolor con zinc 2%, color y textura similar a la fachada, esp. 3 mm, Seg. Maestro Acabado.
 - M8: Bostidor de madera: De alta 1" anclado a muro de mampostería de block hueco. Tratamiento previo con barniz marino.
 - M9: Madera nogal contrapicado: 19 mm, acabado a bostidor de madera, aplicación a dos manos sellador base agua mate.
 - M10: Pólvora de madera de nogal: Medidas 1 x 2", aplicación a dos manos de sellador base agua mate.
 - M11: Muro Musgraffico: MM Ladrillo de tabicamento de 13mm de espesor montado sobre rejilla de 10mm acabado a corte de disco fibrocemento, con bostidor de PIR 1.5x1.5' col. 11 Ø1.22m horizontal y vertical. Juntas instaladas con chita blanca de vidrio. Ver especificación en línea (DOP-027-55-01).
 - M12: Paredes: cercha blanca o dos manos acabado sellado con sellador vitílico.
 - M13: Paredes: cercha alquitilada color blanco.
 - M14: Paredes: de acero inoxidable.
 - M15: Paredes: de acero inoxidable color blanco.
 - M16: Paredes: de acero inoxidable color blanco.
 - M17: Paredes: de acero inoxidable color blanco.
 - M18: Paredes: de acero inoxidable color blanco.
 - M19: Paredes: de acero inoxidable color blanco.
 - M20: Paredes: de acero inoxidable color blanco.
 - M21: Paredes: de acero inoxidable color blanco.
 - M22: Paredes: de acero inoxidable color blanco.
 - M23: Paredes: de acero inoxidable color blanco.
 - M24: Paredes: de acero inoxidable color blanco.
 - M25: Paredes: de acero inoxidable color blanco.
 - M26: Paredes: de acero inoxidable color blanco.
 - M27: Paredes: de acero inoxidable color blanco.
 - M28: Paredes: de acero inoxidable color blanco.
 - M29: Paredes: de acero inoxidable color blanco.
 - M30: Paredes: de acero inoxidable color blanco.
 - M31: Paredes: de acero inoxidable color blanco.
 - M32: Paredes: de acero inoxidable color blanco.
 - M33: Paredes: de acero inoxidable color blanco.
 - M34: Paredes: de acero inoxidable color blanco.
 - M35: Paredes: de acero inoxidable color blanco.
 - M36: Paredes: de acero inoxidable color blanco.
 - M37: Paredes: de acero inoxidable color blanco.
 - M38: Paredes: de acero inoxidable color blanco.
 - M39: Paredes: de acero inoxidable color blanco.
 - M40: Paredes: de acero inoxidable color blanco.
 - M41: Paredes: de acero inoxidable color blanco.
 - M42: Paredes: de acero inoxidable color blanco.
 - M43: Paredes: de acero inoxidable color blanco.
 - M44: Paredes: de acero inoxidable color blanco.
 - M45: Paredes: de acero inoxidable color blanco.
 - M46: Paredes: de acero inoxidable color blanco.
 - M47: Paredes: de acero inoxidable color blanco.
 - M48: Paredes: de acero inoxidable color blanco.
 - M49: Paredes: de acero inoxidable color blanco.
 - M50: Paredes: de acero inoxidable color blanco.
 - M51: Paredes: de acero inoxidable color blanco.
 - M52: Paredes: de acero inoxidable color blanco.
 - M53: Paredes: de acero inoxidable color blanco.
 - M54: Paredes: de acero inoxidable color blanco.
 - M55: Paredes: de acero inoxidable color blanco.
 - M56: Paredes: de acero inoxidable color blanco.
 - M57: Paredes: de acero inoxidable color blanco.
 - M58: Paredes: de acero inoxidable color blanco.
 - M59: Paredes: de acero inoxidable color blanco.
 - M60: Paredes: de acero inoxidable color blanco.
 - M61: Paredes: de acero inoxidable color blanco.
 - M62: Paredes: de acero inoxidable color blanco.
 - M63: Paredes: de acero inoxidable color blanco.
 - M64: Paredes: de acero inoxidable color blanco.
 - M65: Paredes: de acero inoxidable color blanco.
 - M66: Paredes: de acero inoxidable color blanco.
 - M67: Paredes: de acero inoxidable color blanco.
 - M68: Paredes: de acero inoxidable color blanco.
 - M69: Paredes: de acero inoxidable color blanco.
 - M70: Paredes: de acero inoxidable color blanco.
 - M71: Paredes: de acero inoxidable color blanco.
 - M72: Paredes: de acero inoxidable color blanco.
 - M73: Paredes: de acero inoxidable color blanco.
 - M74: Paredes: de acero inoxidable color blanco.
 - M75: Paredes: de acero inoxidable color blanco.
 - M76: Paredes: de acero inoxidable color blanco.
 - M77: Paredes: de acero inoxidable color blanco.
 - M78: Paredes: de acero inoxidable color blanco.
 - M79: Paredes: de acero inoxidable color blanco.
 - M80: Paredes: de acero inoxidable color blanco.
 - M81: Paredes: de acero inoxidable color blanco.
 - M82: Paredes: de acero inoxidable color blanco.
 - M83: Paredes: de acero inoxidable color blanco.
 - M84: Paredes: de acero inoxidable color blanco.
 - M85: Paredes: de acero inoxidable color blanco.
 - M86: Paredes: de acero inoxidable color blanco.
 - M87: Paredes: de acero inoxidable color blanco.
 - M88: Paredes: de acero inoxidable color blanco.
 - M89: Paredes: de acero inoxidable color blanco.
 - M90: Paredes: de acero inoxidable color blanco.
 - M91: Paredes: de acero inoxidable color blanco.
 - M92: Paredes: de acero inoxidable color blanco.
 - M93: Paredes: de acero inoxidable color blanco.
 - M94: Paredes: de acero inoxidable color blanco.
 - M95: Paredes: de acero inoxidable color blanco.
 - M96: Paredes: de acero inoxidable color blanco.
 - M97: Paredes: de acero inoxidable color blanco.
 - M98: Paredes: de acero inoxidable color blanco.
 - M99: Paredes: de acero inoxidable color blanco.
 - M100: Paredes: de acero inoxidable color blanco.

Nombre del proyecto:
Adaptación museográfica - técnica - arquitectónica y obras complementarias del Museo de Arte de Zapopan (MAZ), etapa 01, ubicado en la confluencia de la Av. Hidalgo, Av. de las Américas, prolongación 20 de Noviembre, Municipio de Zapopan, Jalisco

ACABADOS OFICINA BODEGA

No. Contrato: **DOP-MUN-RM-IM-LP-090-2023**

Director de Obras Públicas e Infraestructura:
Ing. Ismael Jáuregui Castañeda

Jefe de la Unidad de Estudios y Proyectos:
Arq. Edwin Aguilar Escatell

Jefe de Área: **Arq. Alejandro Tapia Olvera** Responsable del proyecto: **Arq. Guillermo Pacheco González**

Ubicación:
Av. Hidalgo 352, Col. Centro, Zapopan, Jalisco.

Fecha: **Junio 2023**

Estado: **Indicada**

Adaptación: **Métros** Clave: **Número**

Revisión: **01-A** **AC-13**