









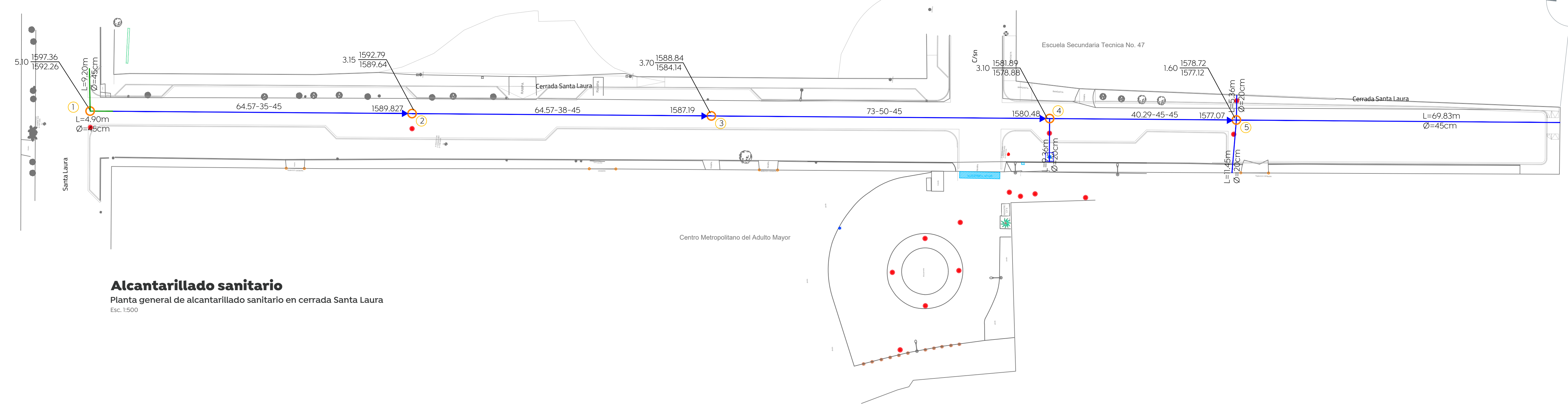
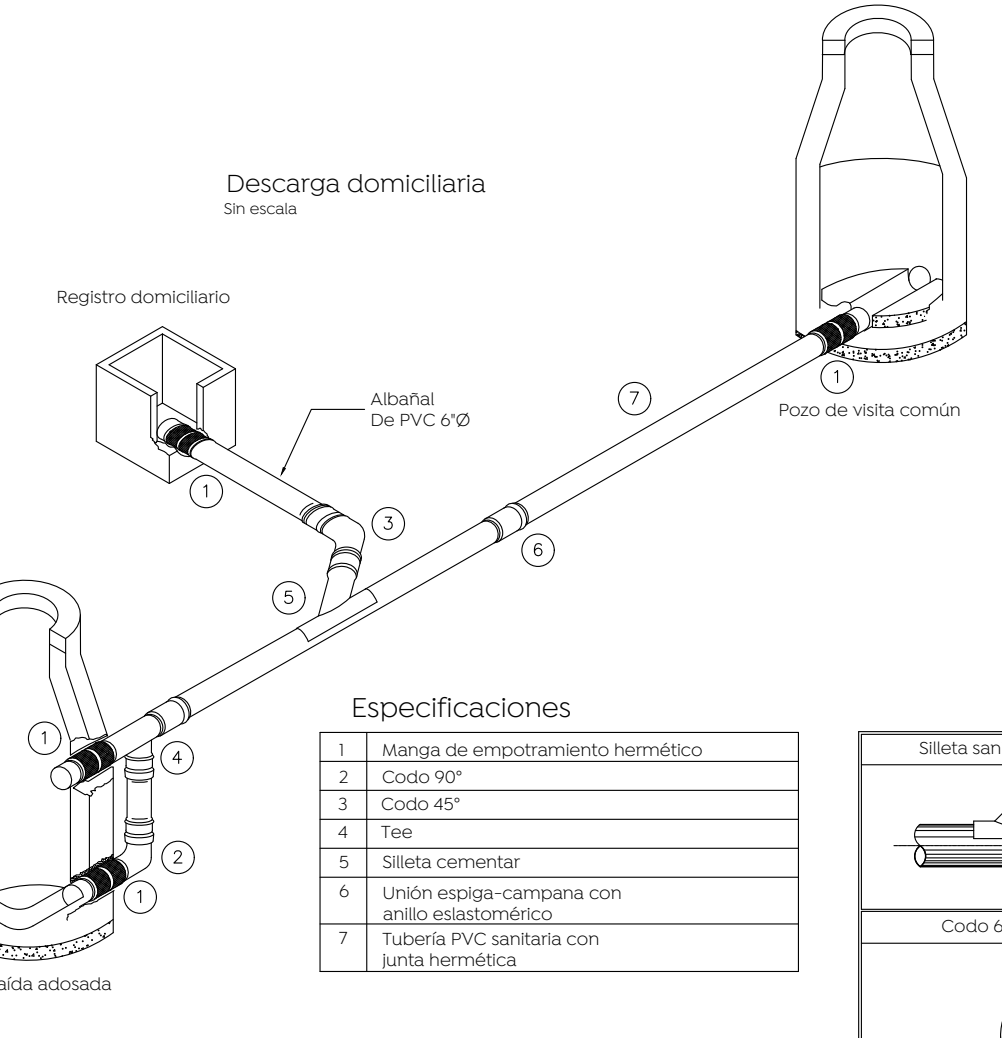
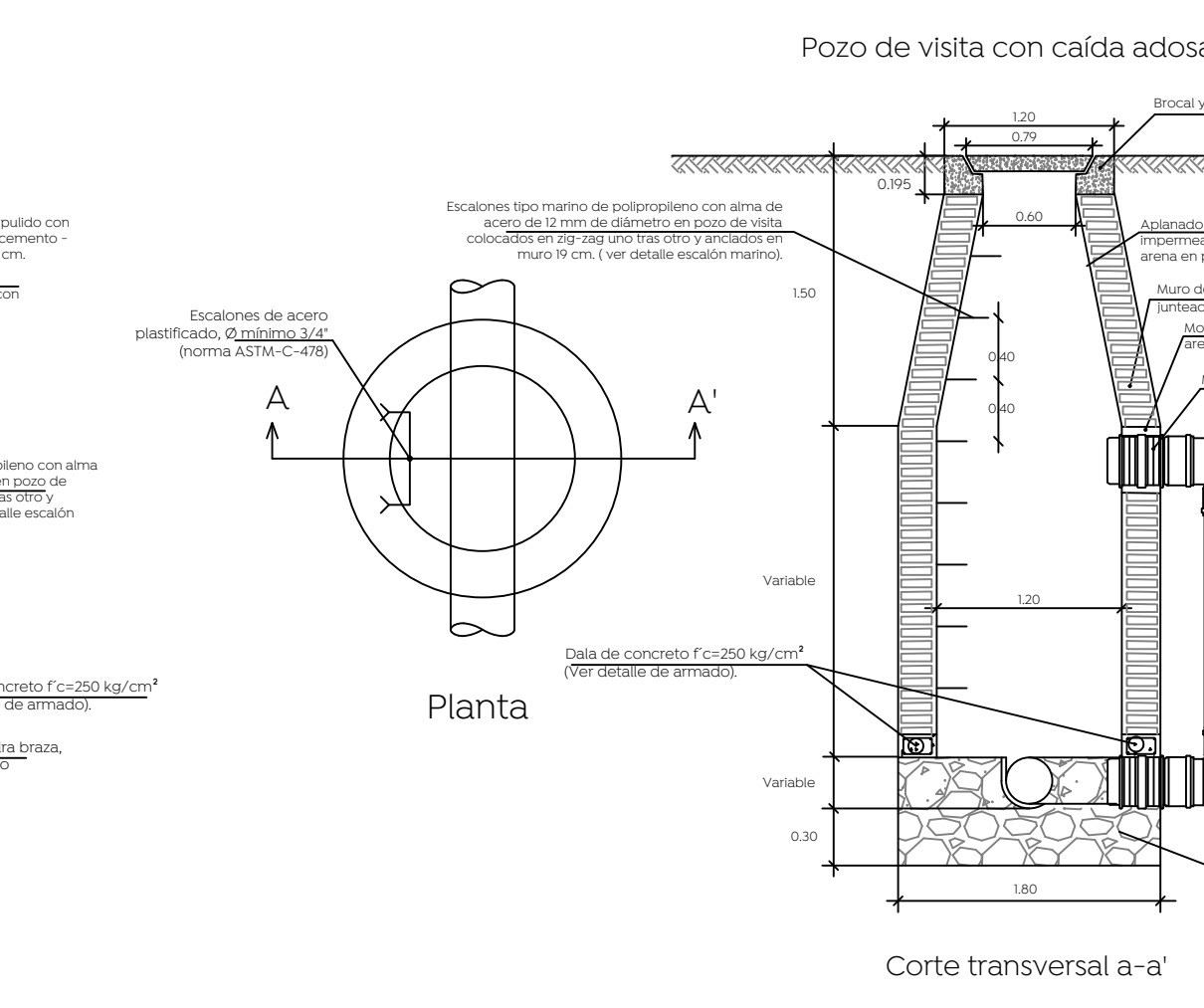
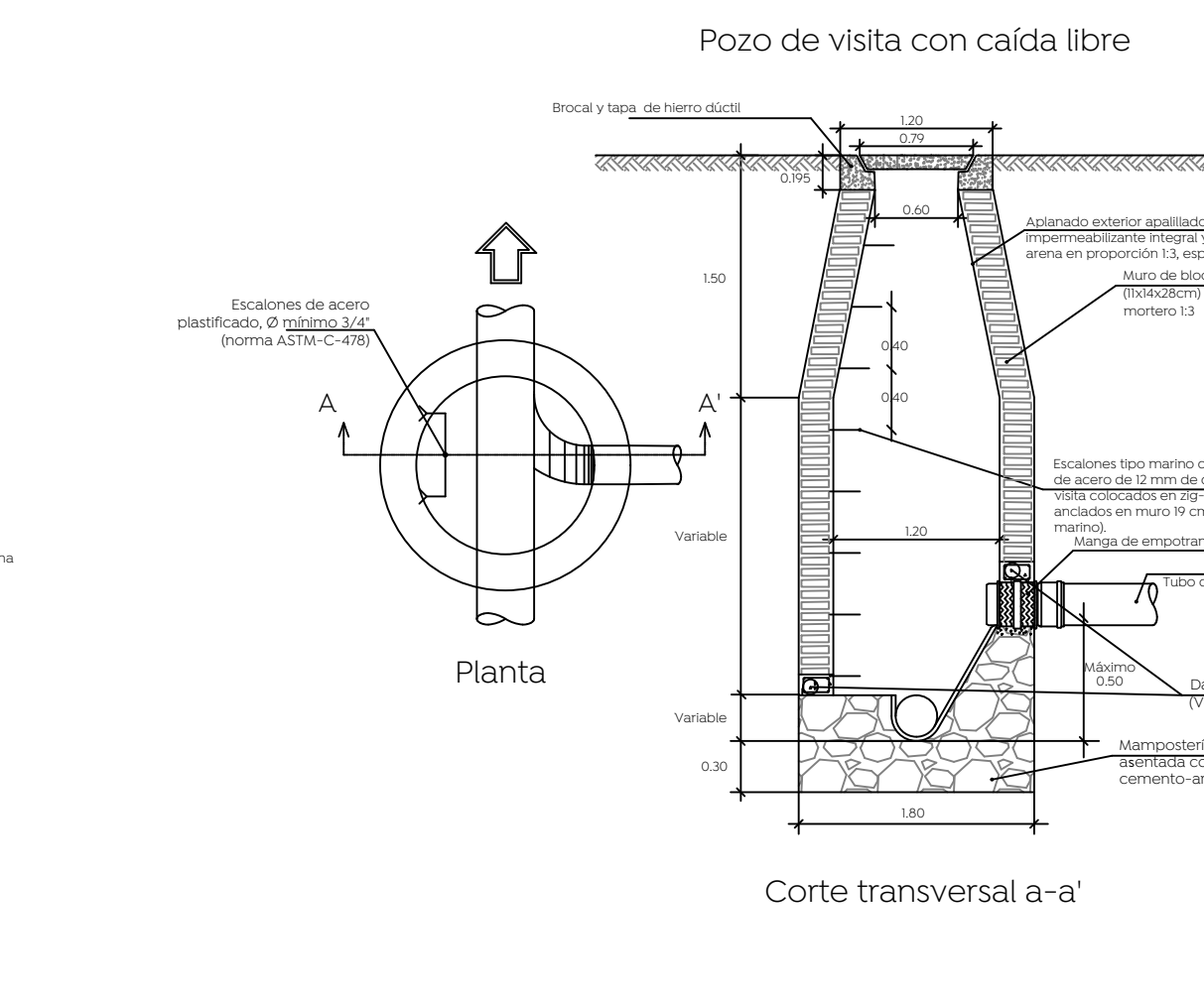
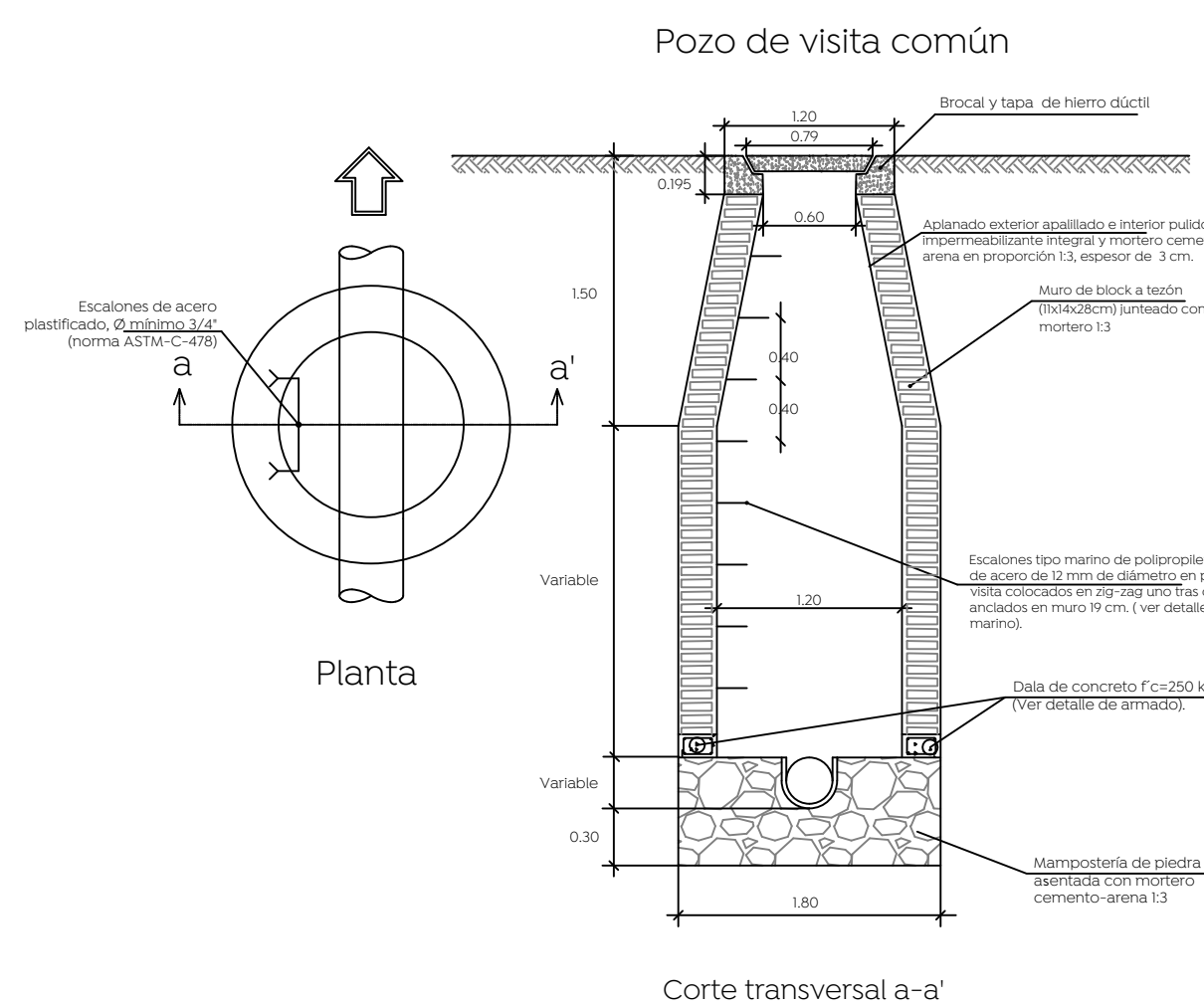


Especificaciones:

Red sanitaria existente a conservar	
Red sanitaria proyecto	
Sentido de flujo sanitario	
Pozo de visita	
Registro con caída adosada	
Registro con caída libre	
Longitud-pendiente-diámetro	103.16 -10.0- 45
Cota de rasante	1594.20
Profundidad	1591.40
Cota de arrastre	1594.20 y 1591.40
Pozo de visita	
Levantamiento topográfico	
Límite de banqueta proyecto	
Pozo de visita existente a conservar	
Cota de rasante	
Cota de arrastre	



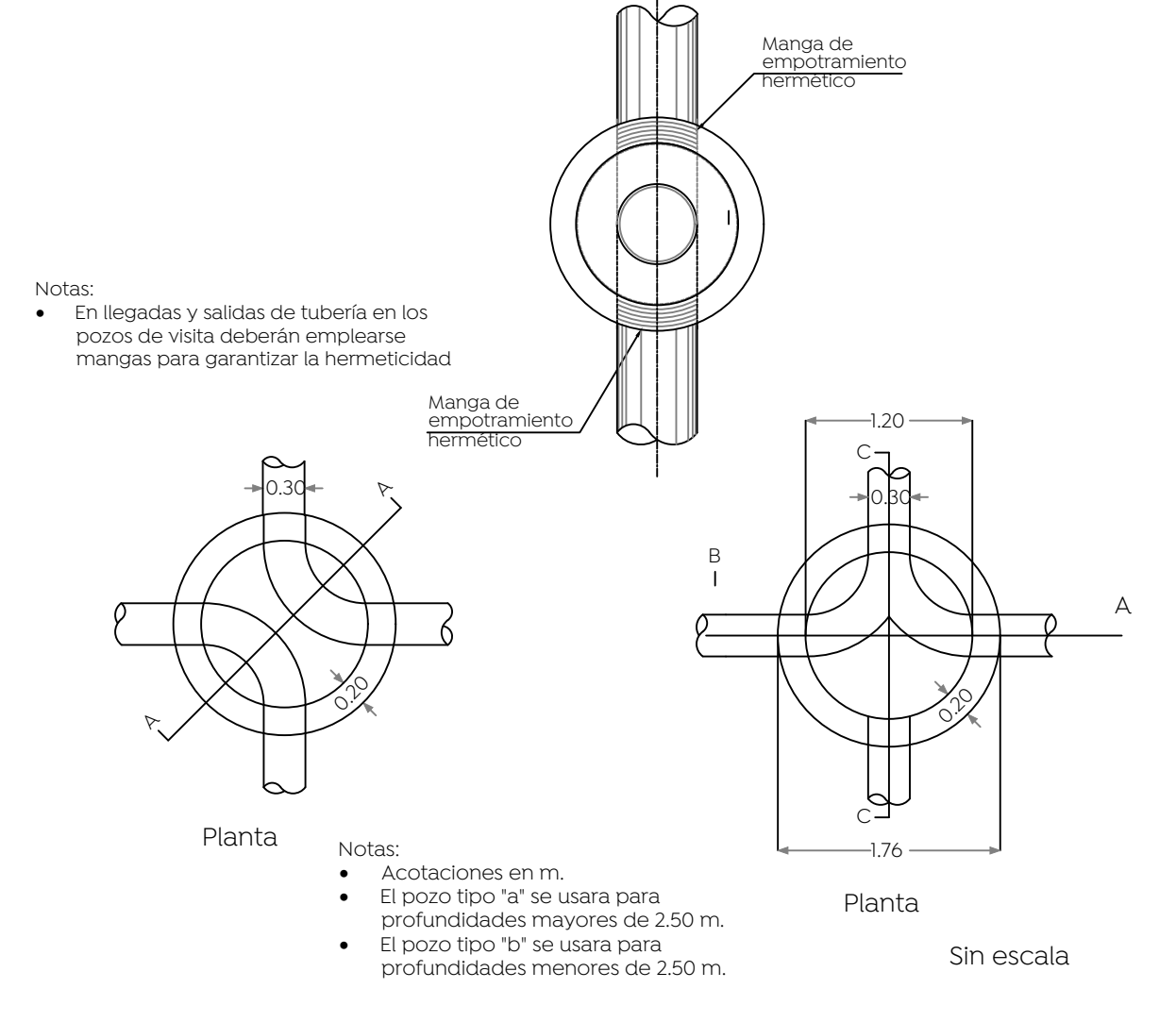
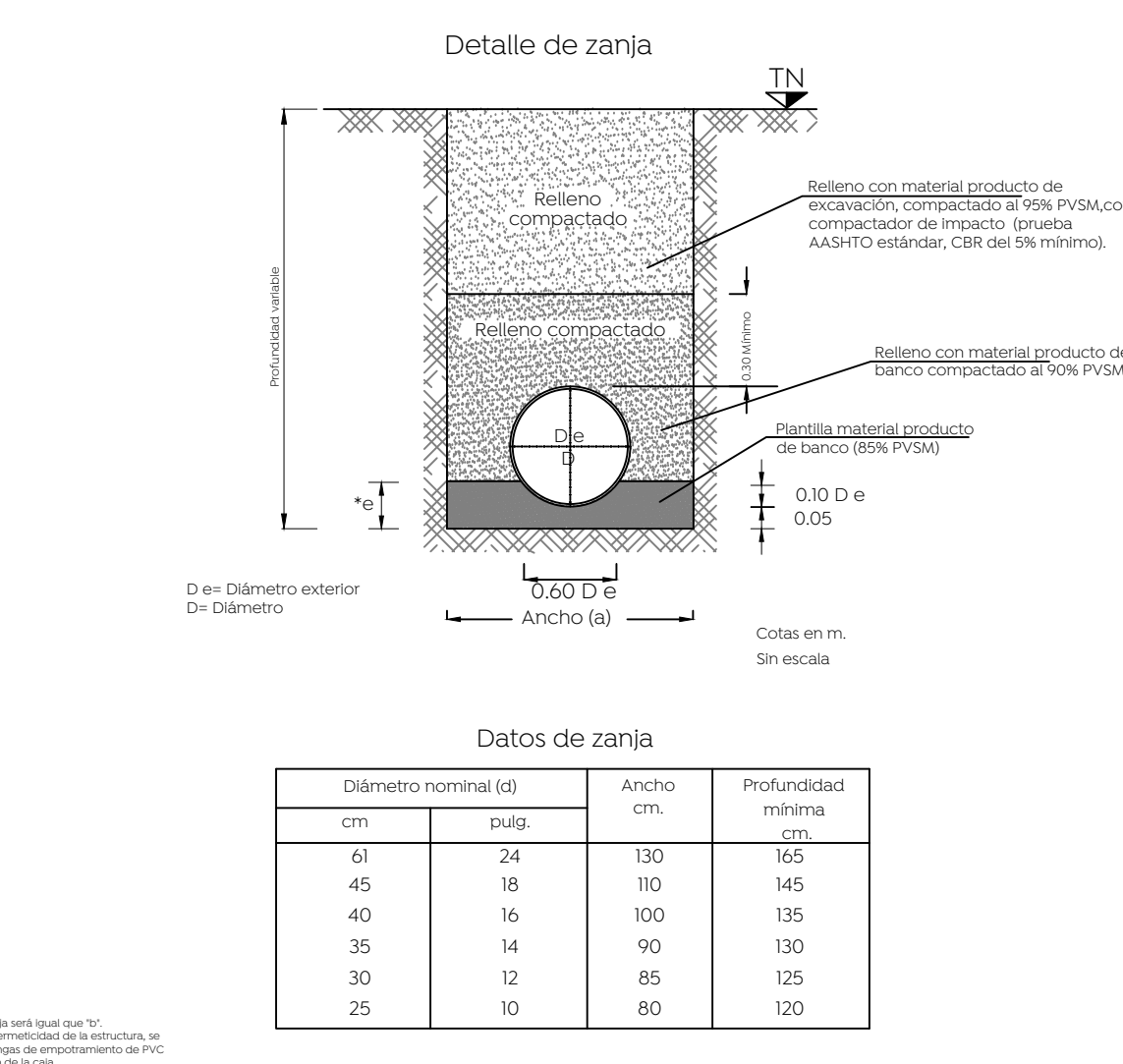
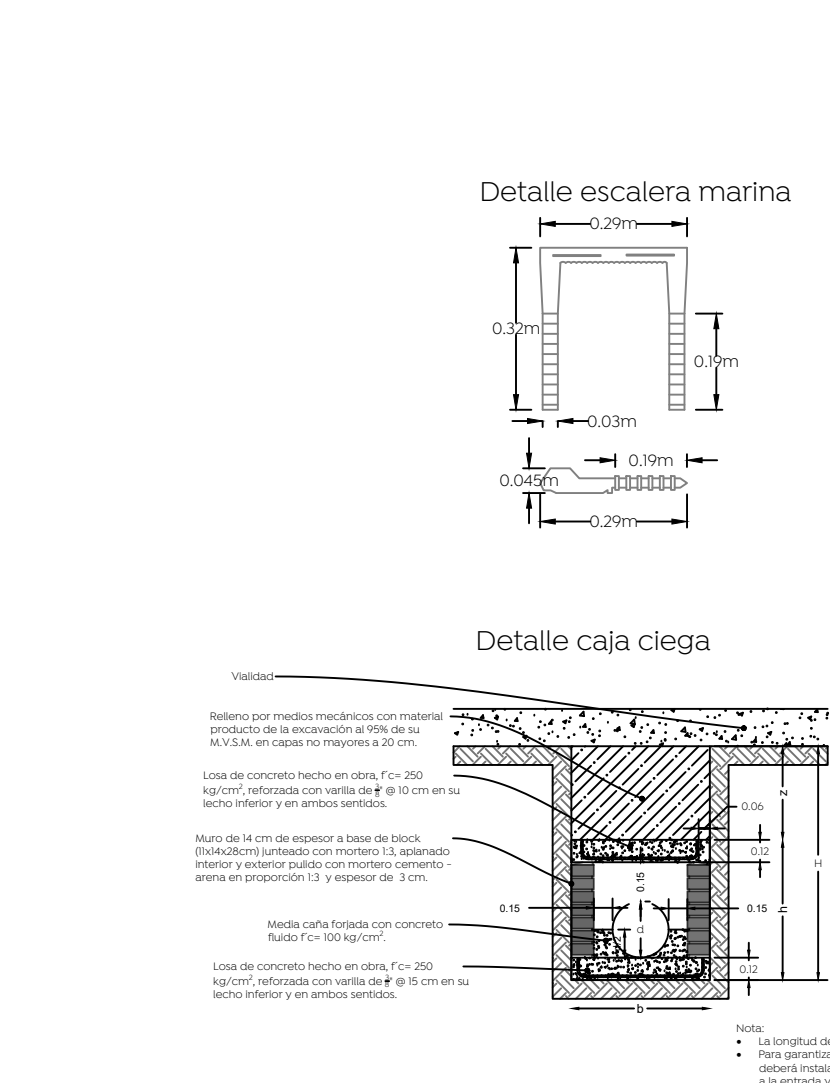
Alcantarillado sanitario
Planta general de alcantarillado sanitario en cerrada Santa Laura
Esc. 1:500



Especificaciones

1	Manga de empotramiento hermético
2	Codo 90°
3	Codo 45°
4	Tee
5	Sileta cementar
6	Unión espiga-campana con anillo isostático
7	Tubería PVC sanitaria con junta hermética

Sileta sanitaria
Codo 6" e 45"



Notas:

- En llegadas y salidas de tubería en los pozos de visita deberán emplearse mangas para garantizar la hermeticidad
- Acotaciones en m.
- El pozo tipo "a" se usará para profundidades mayores de 2.50 m.
- El pozo tipo "b" se usará para profundidades menores de 2.50 m.

Nombre del proyecto: Conexión peatonal y vehicular al Centro Metropolitano del Adulto Mayor (CEMAM) en calle cerrada Santa Laura, incluye: pavimentación y mejoramiento al entorno urbano, modernización de redes básicas de alcantarillado, conducción y distribución, infraestructura urbana y obras complementarias, Municipio de Zapopan, Jalisco

Contenido del plano: Proyecto y detalles de alcantarillado sanitario

No. Contrato: DOPI-MUN-CUSMAX-PAV-LP-091-2023

Director de Obras Públicas e Infraestructura: Ing. Ismael Jáuregui Castañeda

Jefe de la Unidad de Estudios y Proyectos: Arq. Edwin Aguiar Escatel

Jefe de área: Ing. Adhah Yigael Gurrola Soto

Responsable del proyecto: Ing. Andrés Martínez Gutiérrez

Ubicación: Cerrada Santa Laura entre las calles Santa Laura y el Bosque Colomos, Zapopan, Jalisco

Fecha: Febrero 2023

Escala: 1:500

Acotaciones: Metros

Revisión: 01

Clave: AS-01