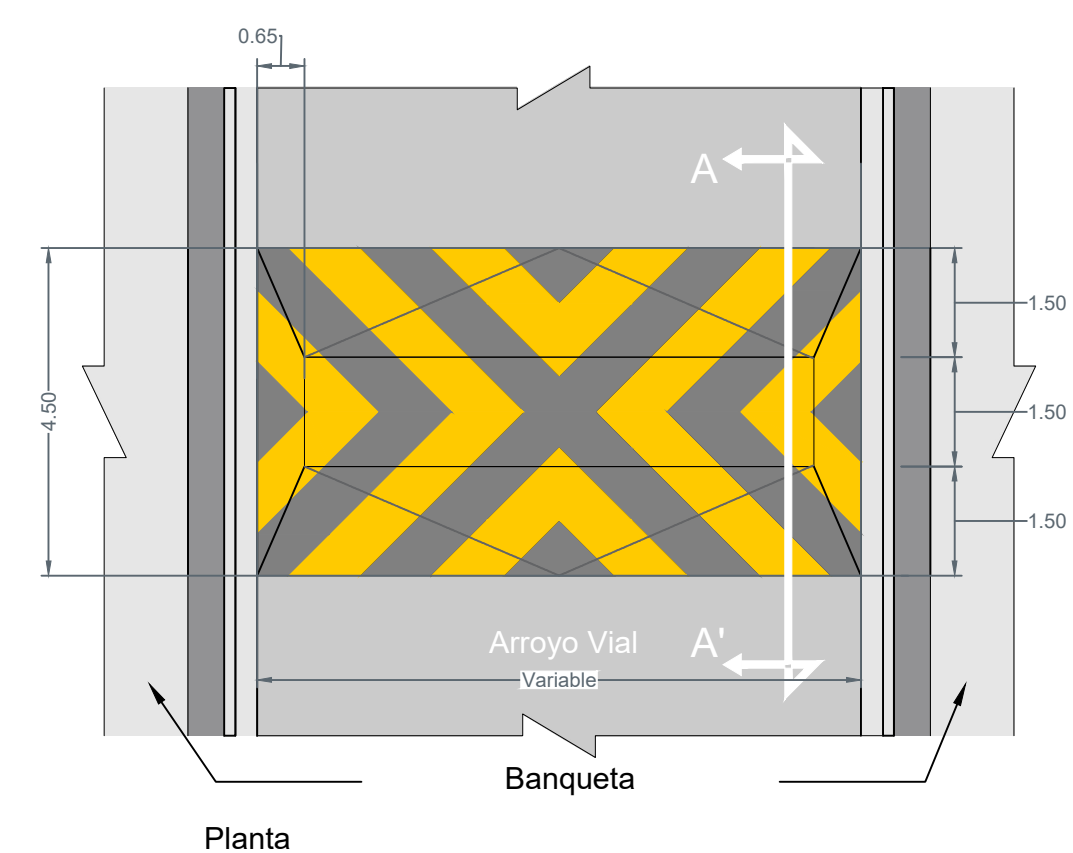


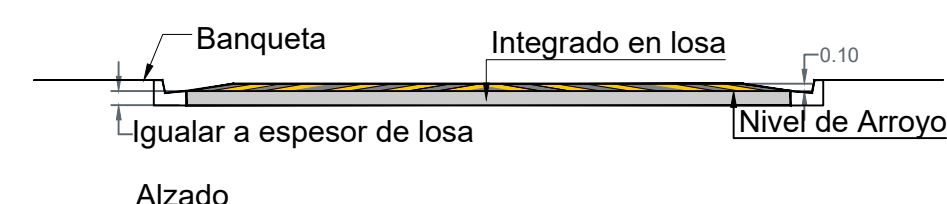
Concreto hidráulico MR-48 de 20 cm de espesor.	Losa	0.20
Base hidráulica de 100% producto de trituración, de 20 cm de espesor, compactada mínimo al 100% de su P.V.S.M., prueba AASHTO modificada, CBR del 80%, desgaste de los ángeles 35% máximo.	Base	0.20
Escarificación y mejoramiento del terreno natural de 20 cm de espesor por medios mecánicos, compactado al 100% ± 2 de su P.V.S.M., prueba AASHTO estándar, CBR del 20% mínimo.	Mejoramiento de desplante	0.20

1 Conformación de Pavimento

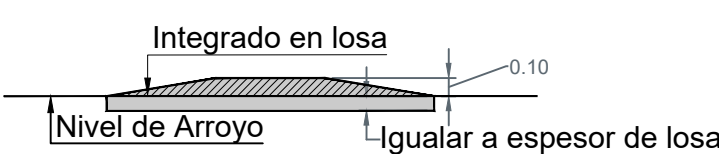
Escala 1:10



Planta



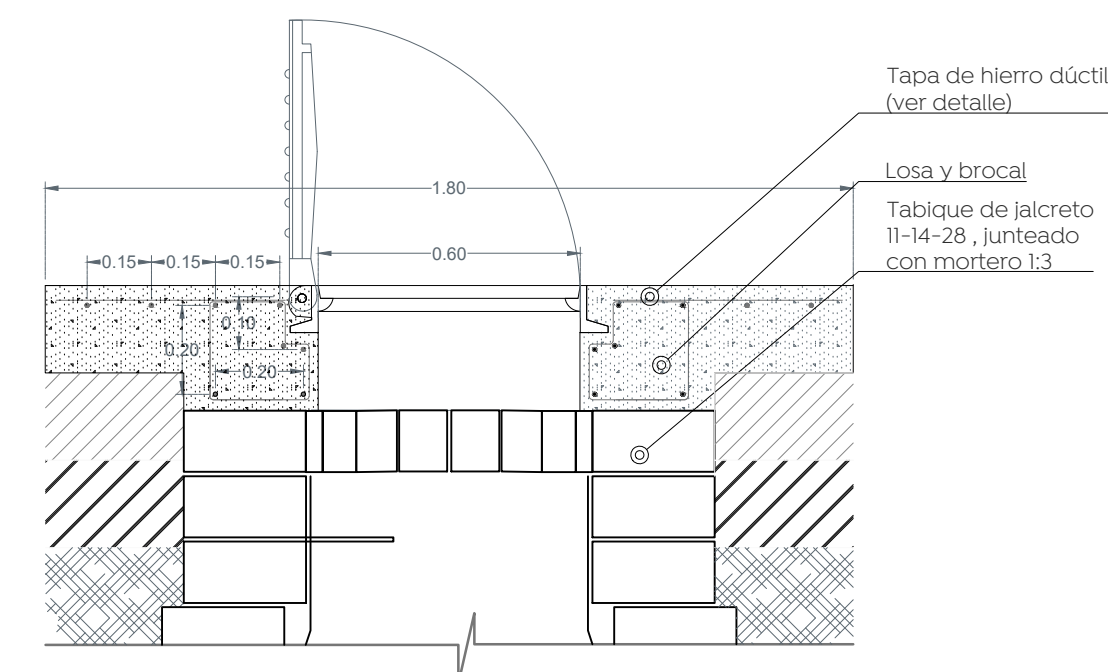
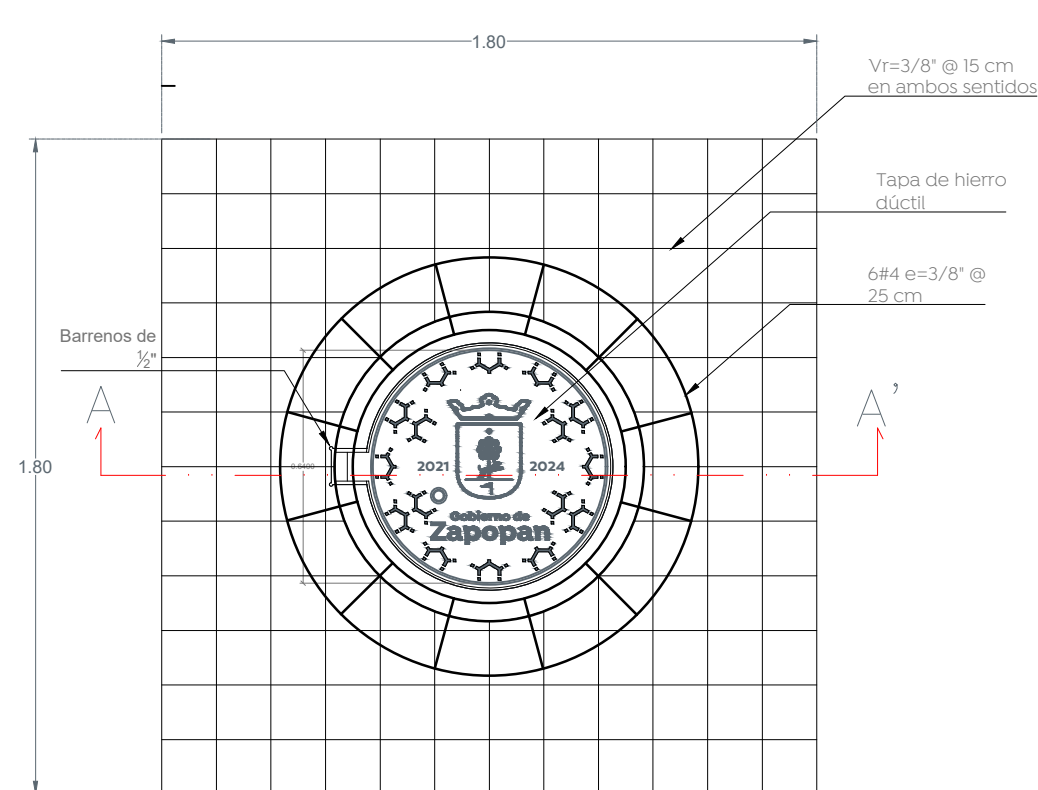
Alzado



Corte transversal

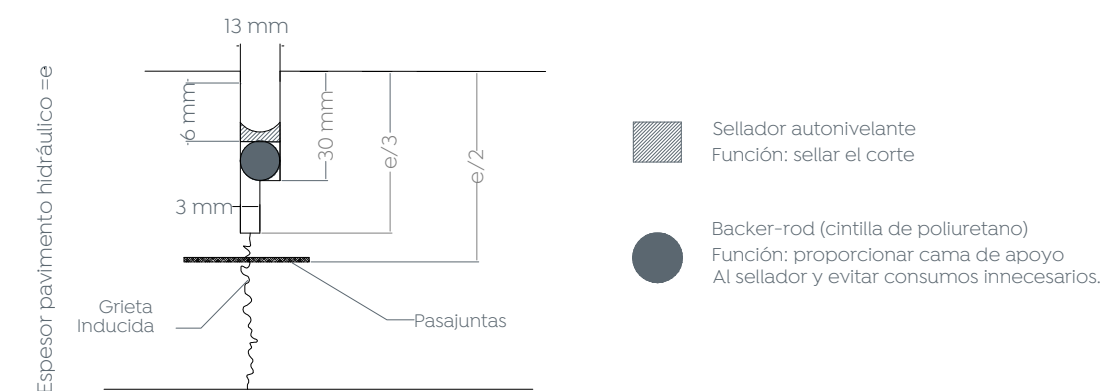
2 Reductor de velocidad

Escala 1:25



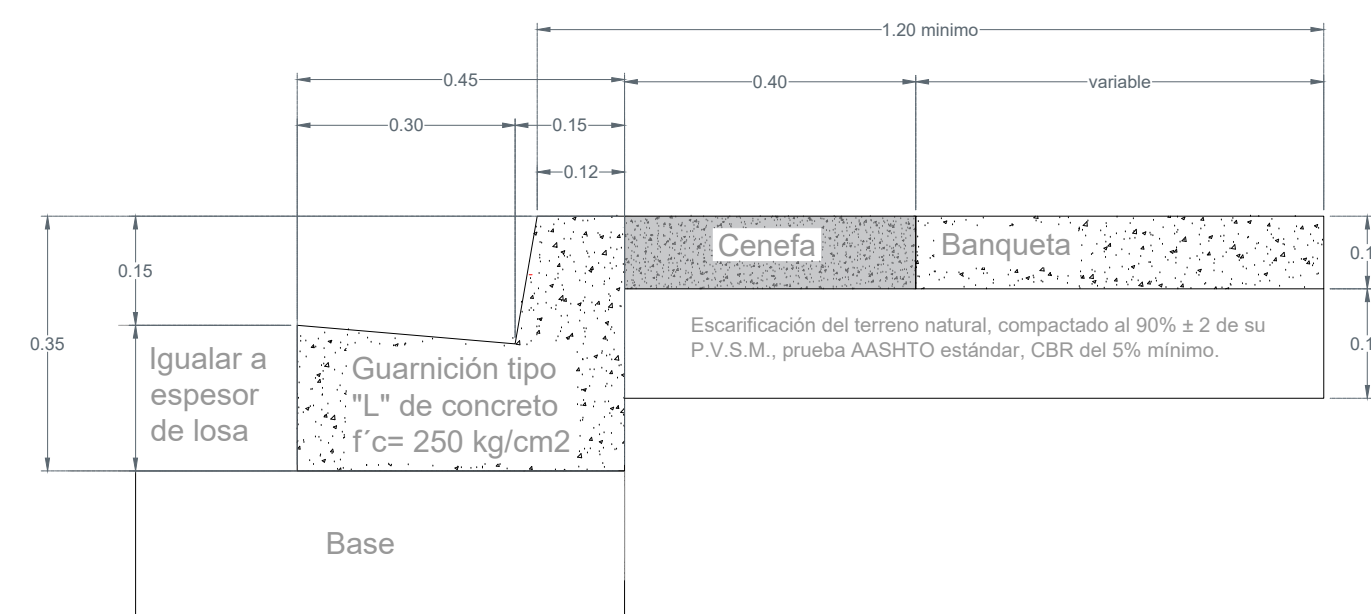
3 Detalle de brocal y tapa en pozos de visita

Escala 1:20



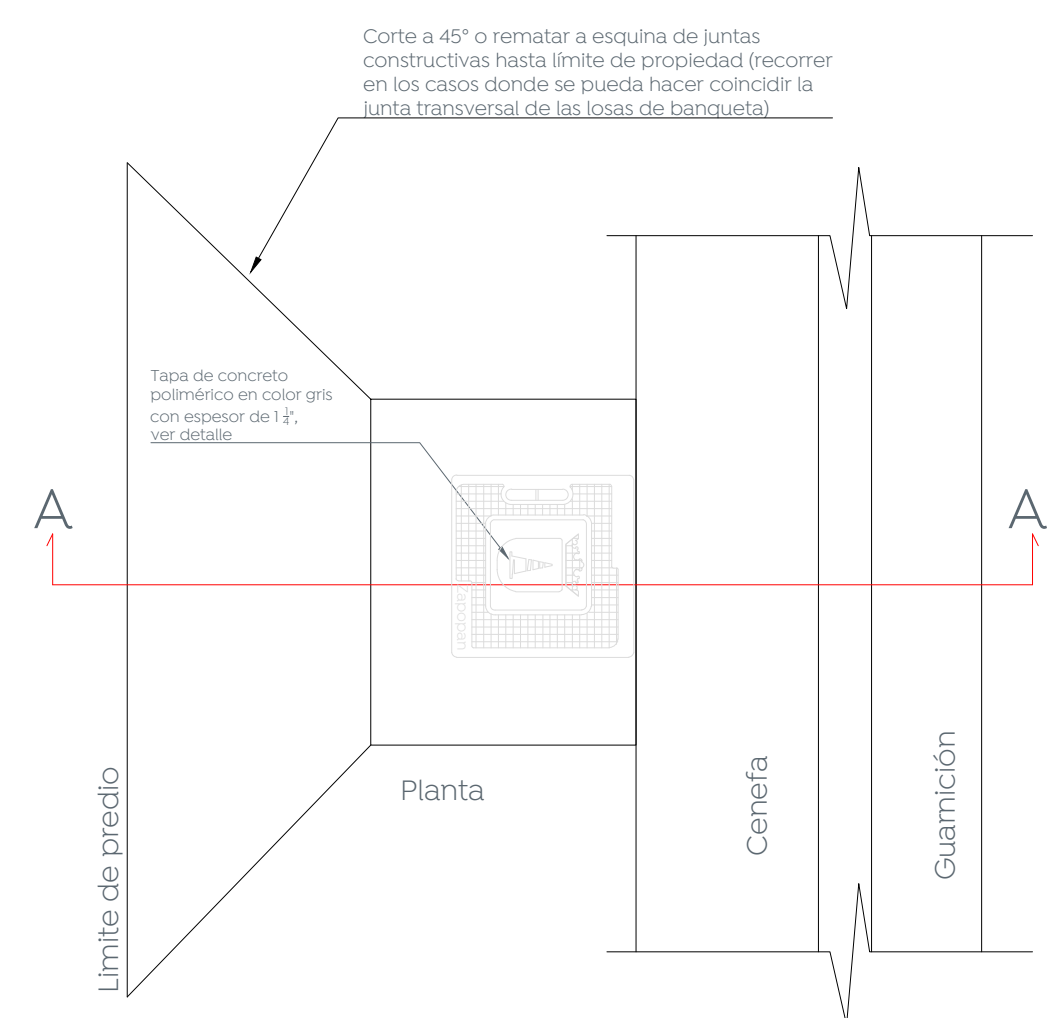
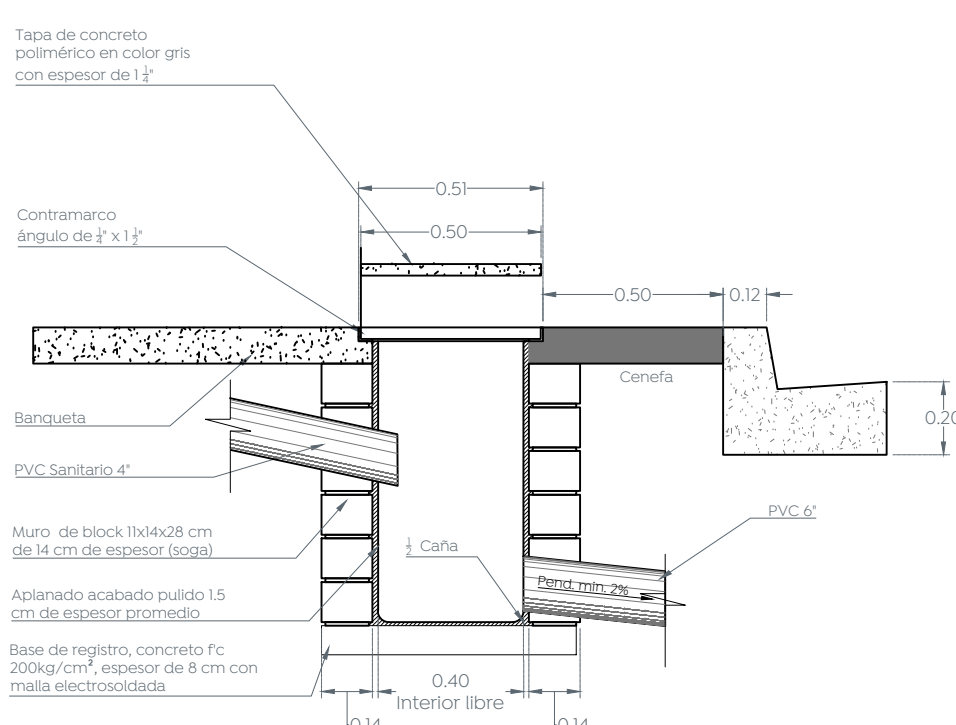
4 Detalle de junta constructiva

Escala 1:2



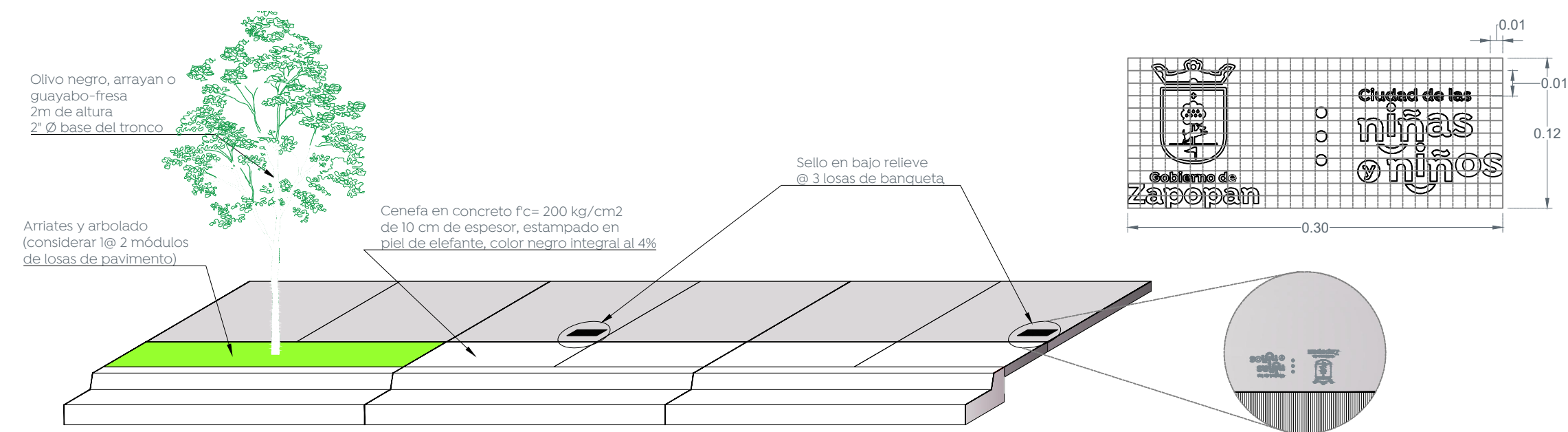
5 Detalle de Guarnición

Escala 1:10



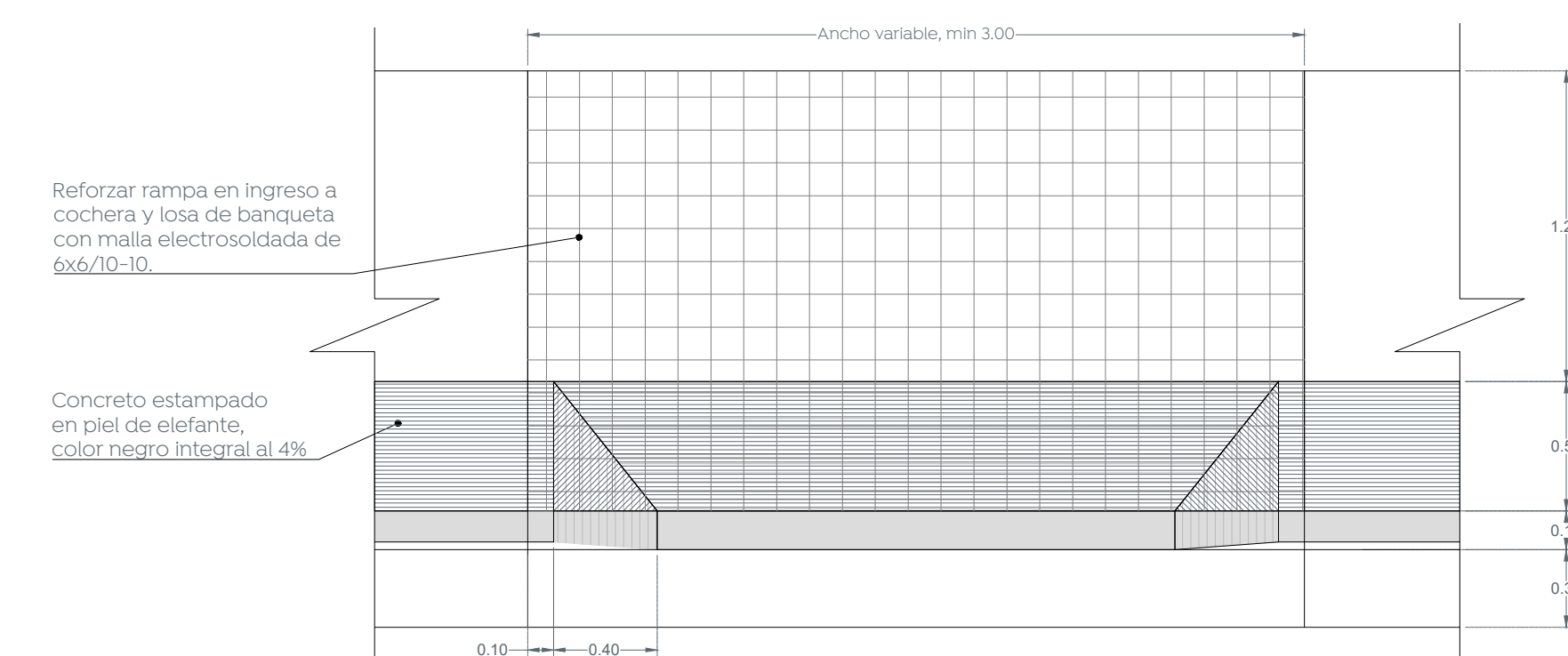
6 Detalle de descarga domiciliaria

Escala 1:20



7 Detalle de configuración de banquetas

Escala 1:50

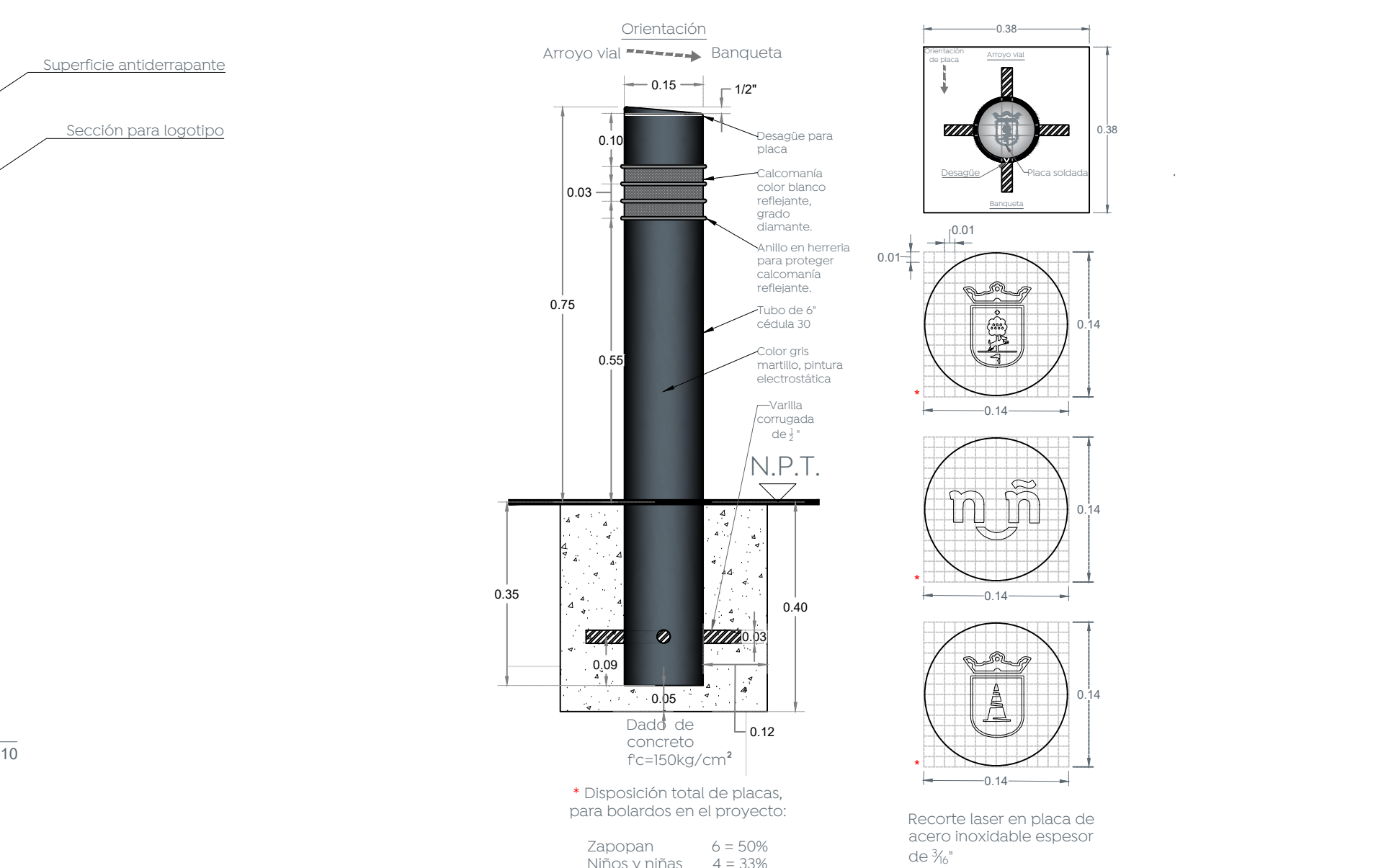


7.1 Detalle de sellos en banquetas

Escala 1:4

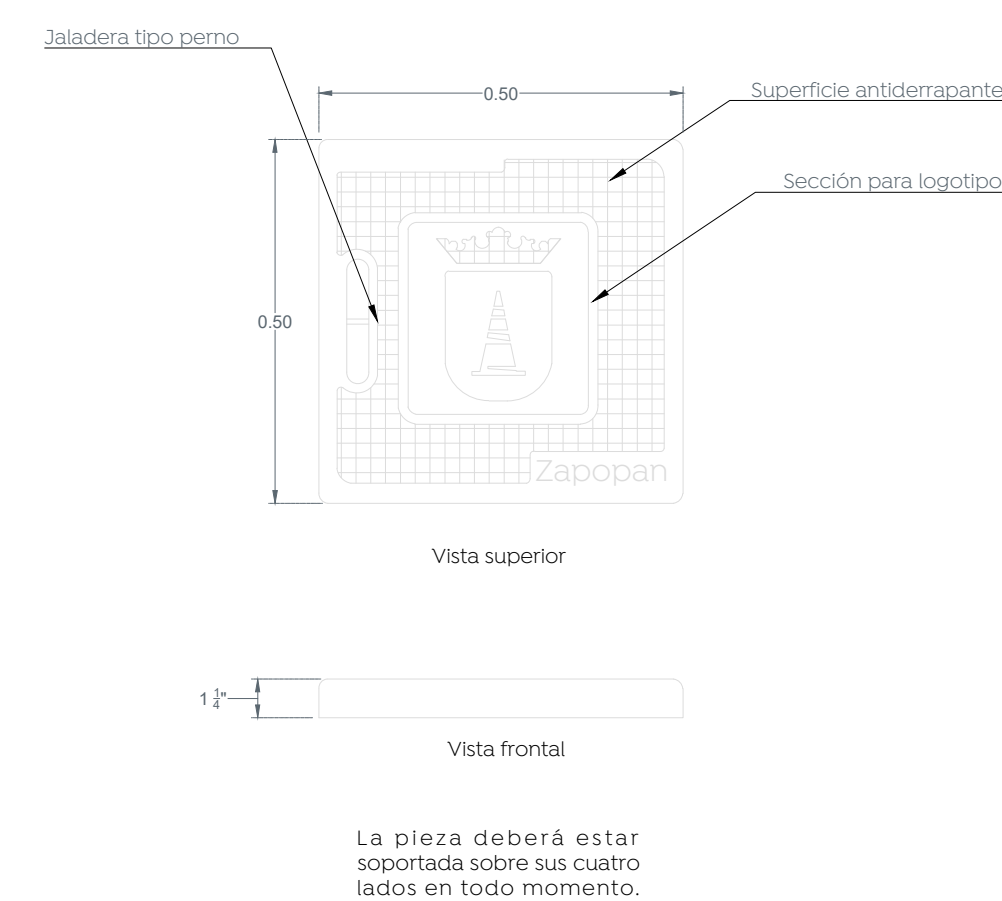
8 Detalle de rampas de cocheras

Escala 1:25



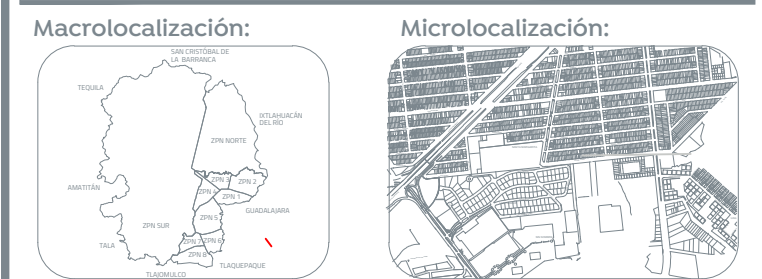
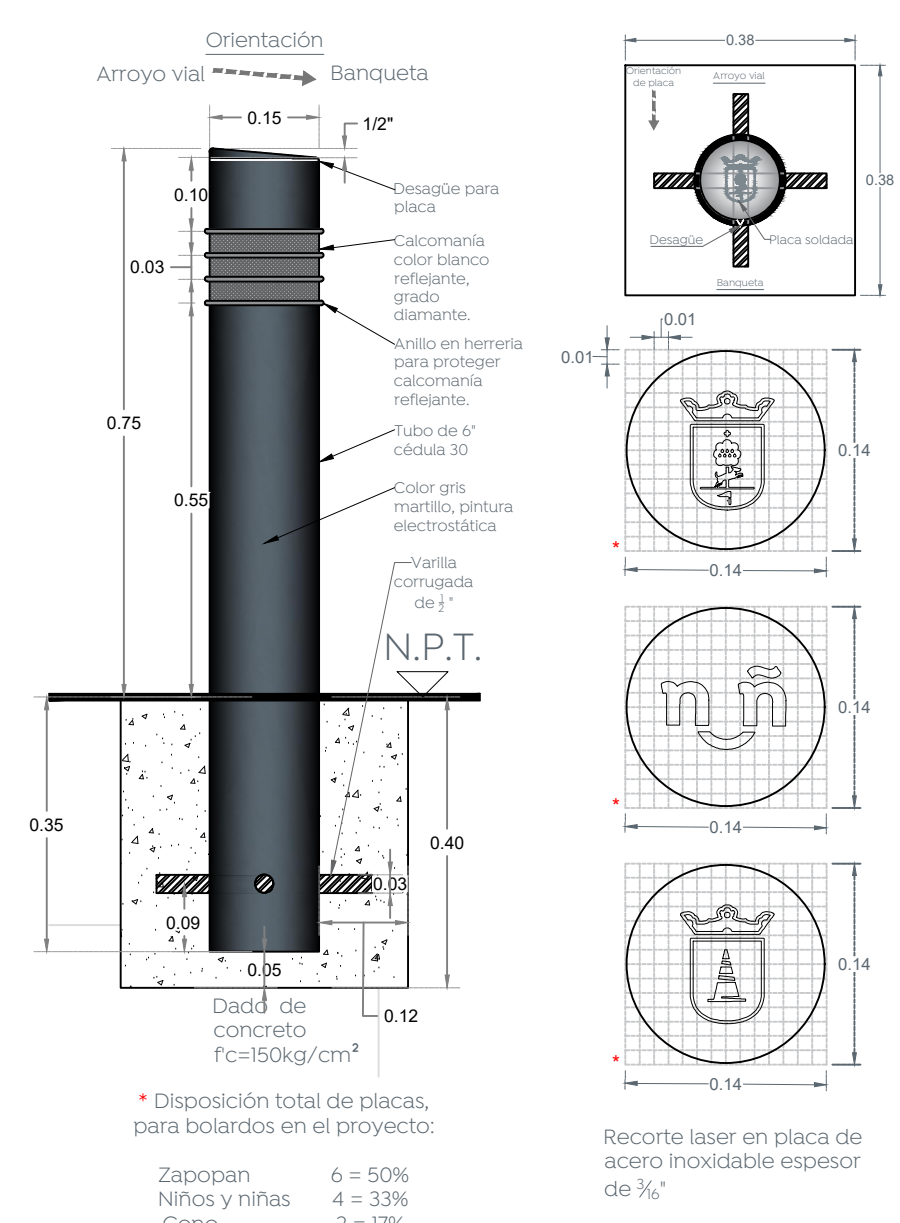
6.1 Detalle de tapa

Escala 1:10



9 Detalle de bolardos

Escala 1:10



Especificaciones:

Nombre del proyecto: Conexión peatonal y vehicular al Centro Metropolitano del Adulto Mayor (CEAAM) en calle cerrada Santa Laura, incluye pavimentación y mejoramiento al entorno urbano, modernización de redes básicas de alcantarillado, conducción y distribución, infraestructura urbana y obras complementarias, Municipio de Zapopan, Jalisco.	
Contenido del plano:	
Detalles viales	
No. Contrato: DOPI-MUN-CUSMAX-PAV-LP-091-2023	
Director de Obras Públicas e Infraestructura:	
Ing. Ismael Jáuregui Castañeda	
Jefe de la Unidad de Estudios y Proyectos:	
Arq. Edwin Aguiar Escatel	
Jefe de área:	Responsable del proyecto:
INAR. Norberto Esaú Romero Joya	INAR. Norberto Esaú Romero Joya
Ubicación: Cerrada Santa Laura entre las calles Santa Laura y el Bosque Colomos, Zapopan, Jalisco	
Norte:	Fecha: Febrero 2023
Escala: Indicada	Clave: Número:
Acotaciones: Metros	Clave: Número: DTV-01
Revisión: 01	