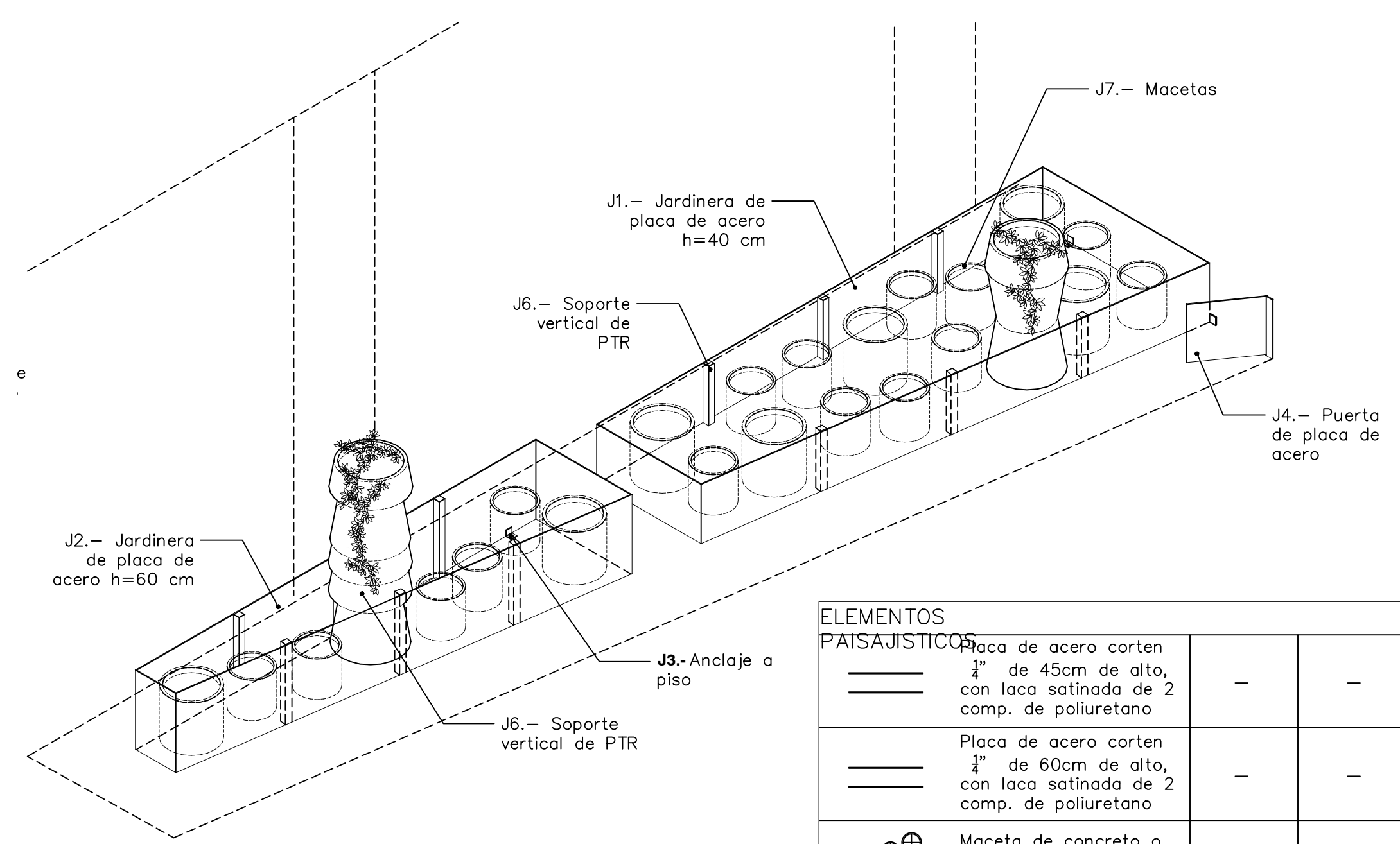
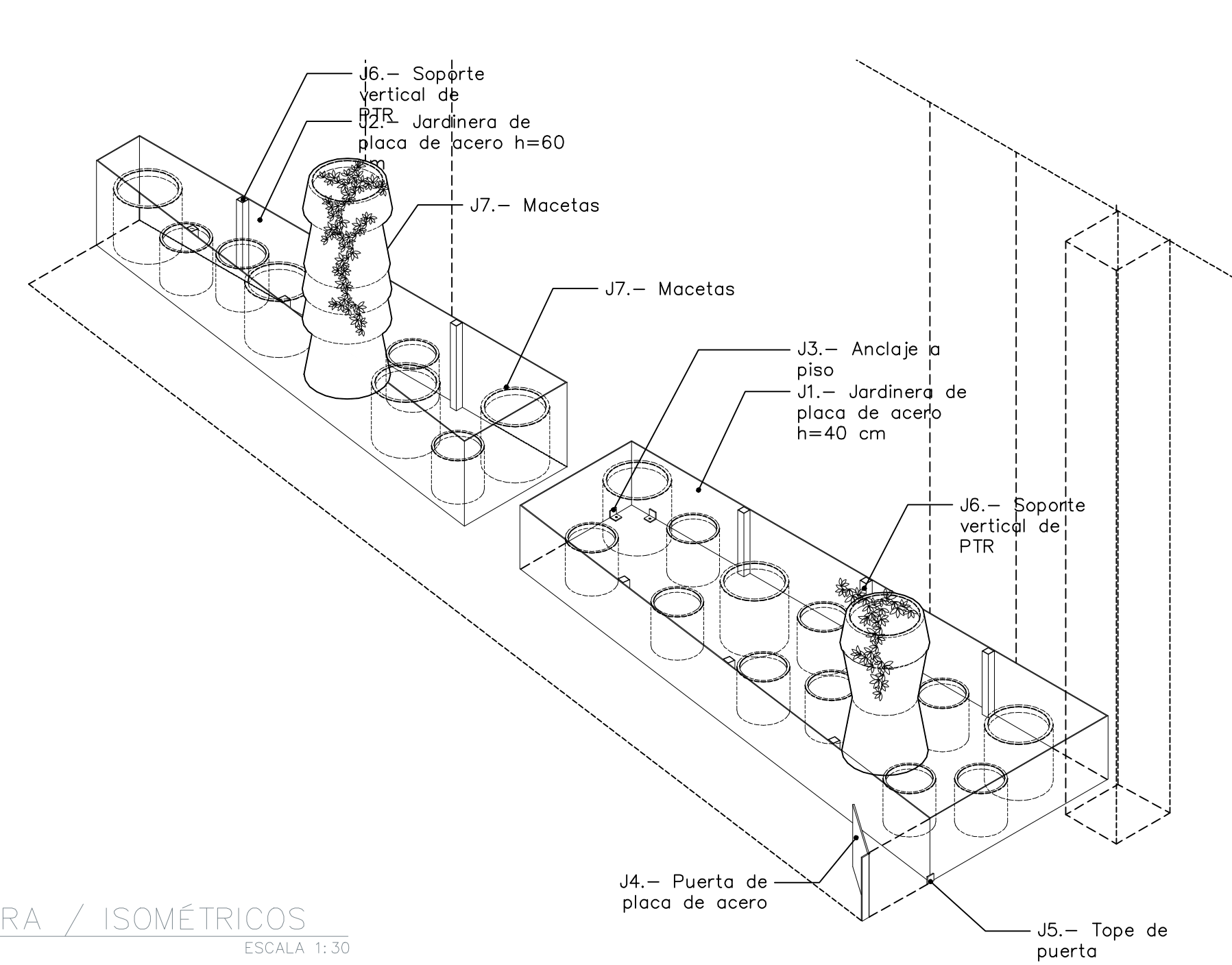


Especificaciones:

**JARDINERA PLACA**  
 LISTA DE MATERIALES / ACABADOS

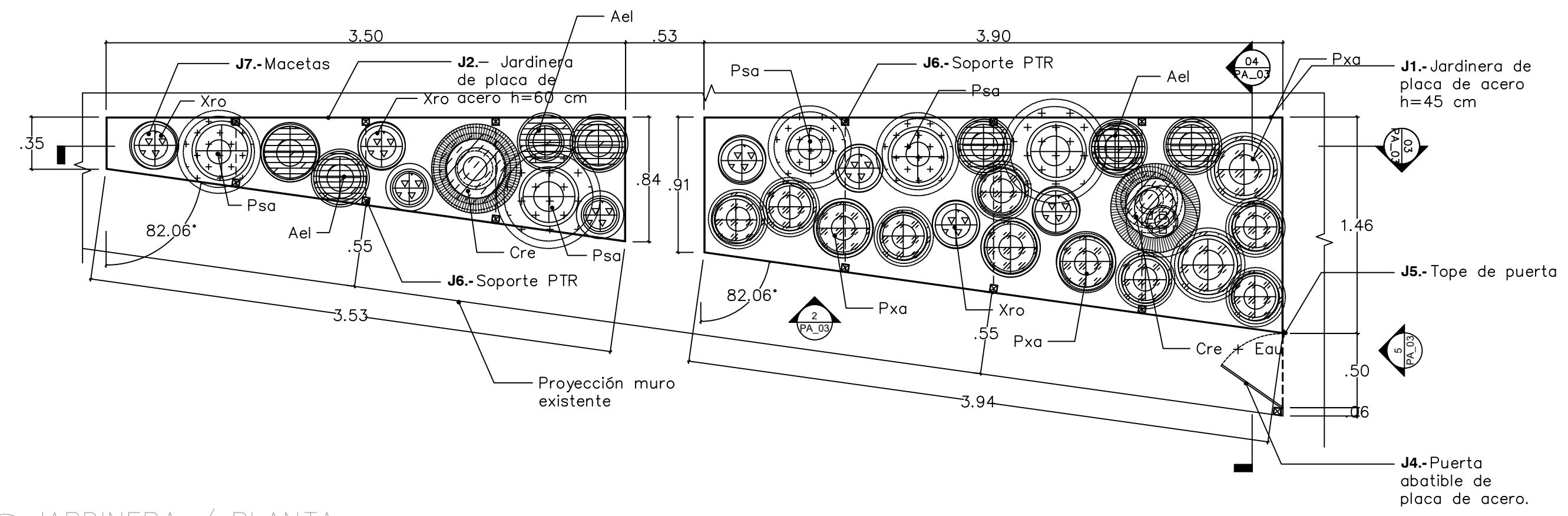
J1.- Jardinera de placa de acero de 1/4", de 45 cms de altura, acabado corten con aplicación de laca satinada de 2 componentes de poliuretano. Con soldadura en esquinas y anclajes.  
 J2.- Jardinera de placa de acero de 1/4", de 60 cms de altura, acabado corten con aplicación de laca satinada de 2 componentes de poliuretano. Con soldadura en esquinas y anclajes.  
 J3.- Anclaje a piso: ángulo de acero soldada a placa y con 2 anclajes de acero inoxidable a piso Ø100 cm.  
 J4.- Puerta de placa de acero de 1/4", acabado pintura electrostática color negro matte, sostenida de soporte redondo con tope bajo, de a cuerdo a fabricante.  
 J5.- Tope de puerta de placa de acero de 1/4", acabado pintura electrostática color negro matte.  
 J6.- Soporte vertical de PTR con pintura electrostática negra matte. Altura 45 cm. Como soporte en cara larga de jardinera de placa

00 JARDINERA / ISOMÉTRICOS  
 ESCALA 1:30

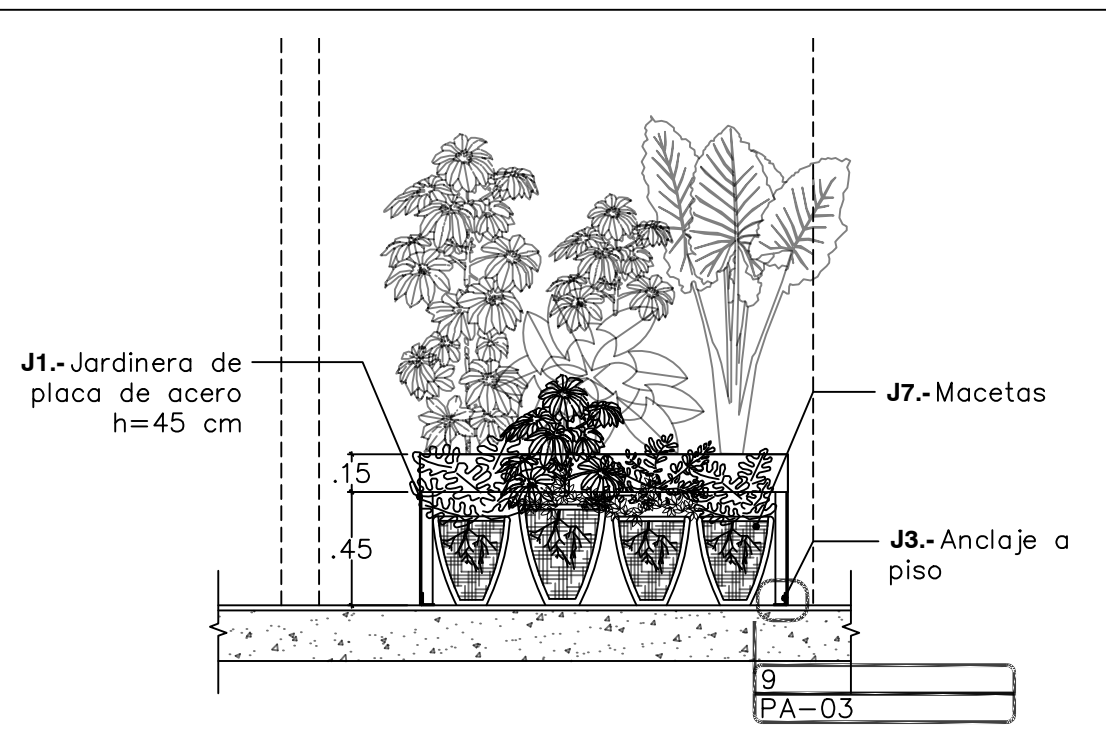


ELEMENTOS PAISAJÍSTICOS	h=1.00			
Placa de acero corten 1/4" de 45cm de alto, con laca satinada de 2 comp. de poliuretano	-	-	-	10.75 ml
Placa de acero corten 1/4" de 60cm de alto, con laca satinada de 2 comp. de poliuretano	-	-	-	8.25 ml
Maceta de concreto o similar Ø30-50 cm	-	-	-	32 u

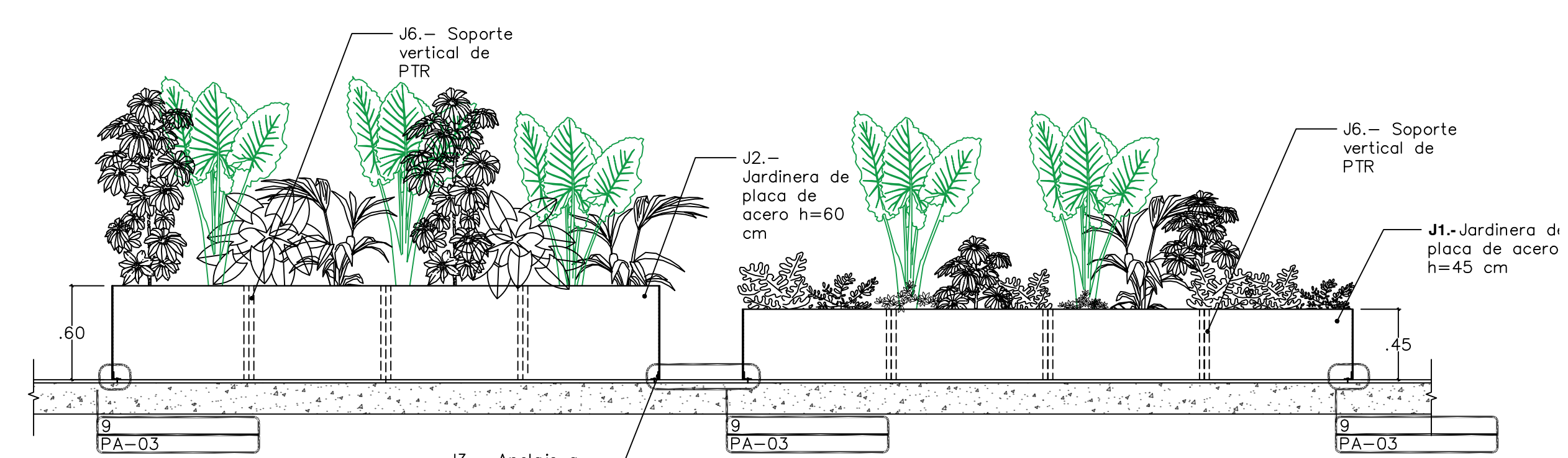
01 JARDINERA / PLANTA  
 ESCALA 1:30



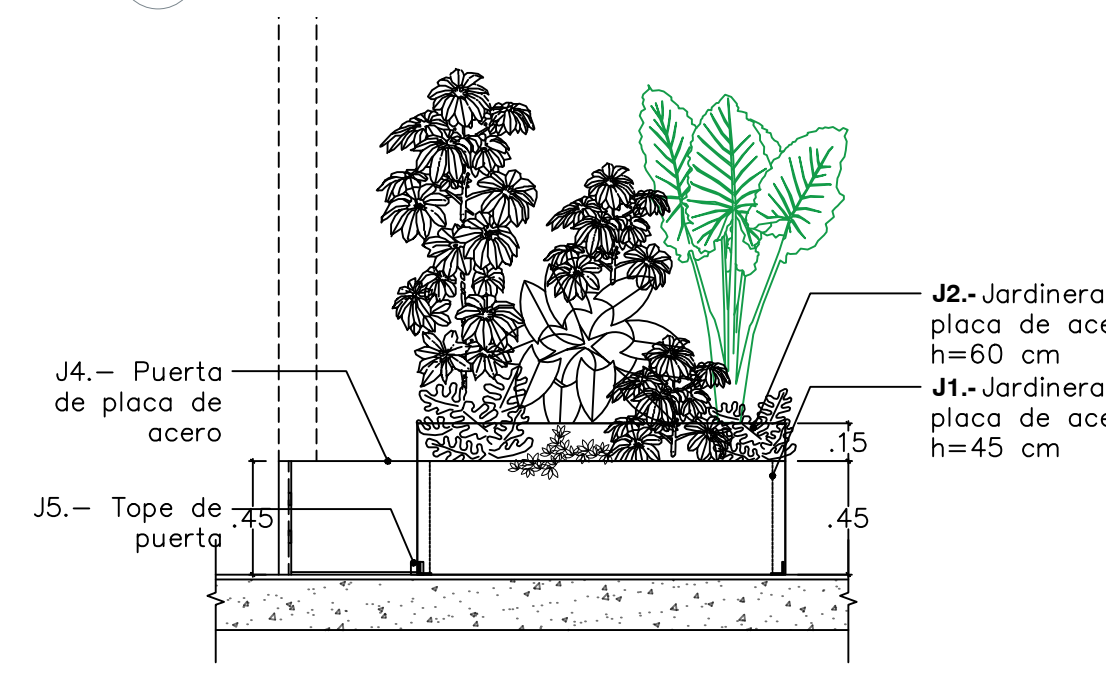
04 SECCIÓN TRANSVERSAL  
 ESCALA 1:30



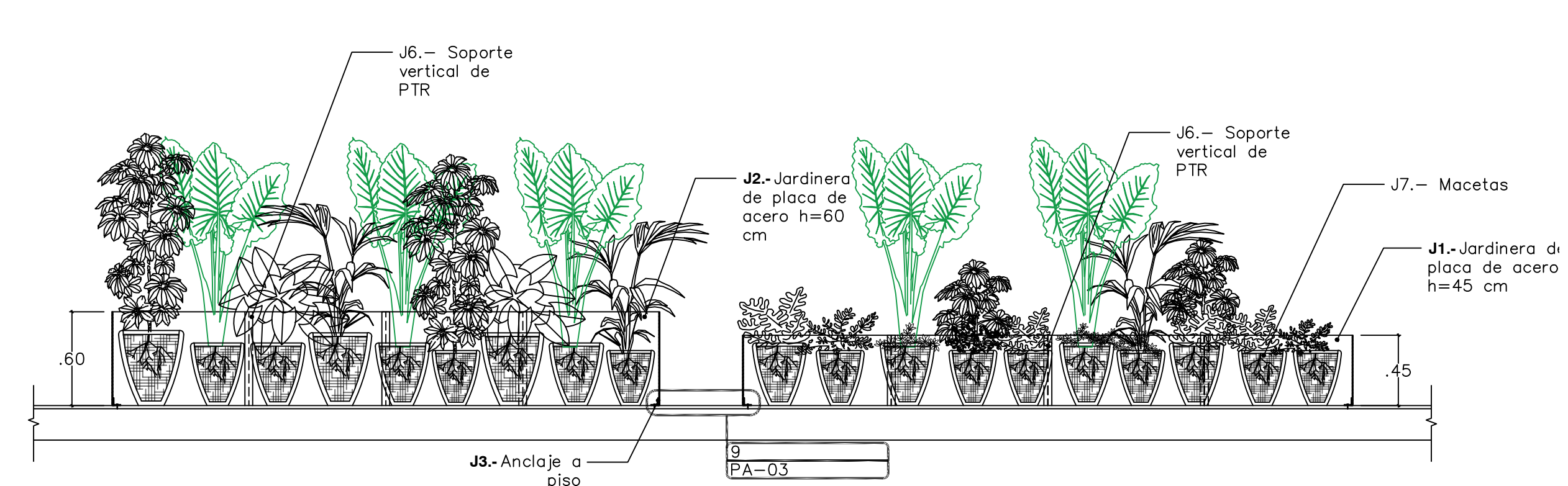
02 ALZADO 1  
 ESCALA 1:30



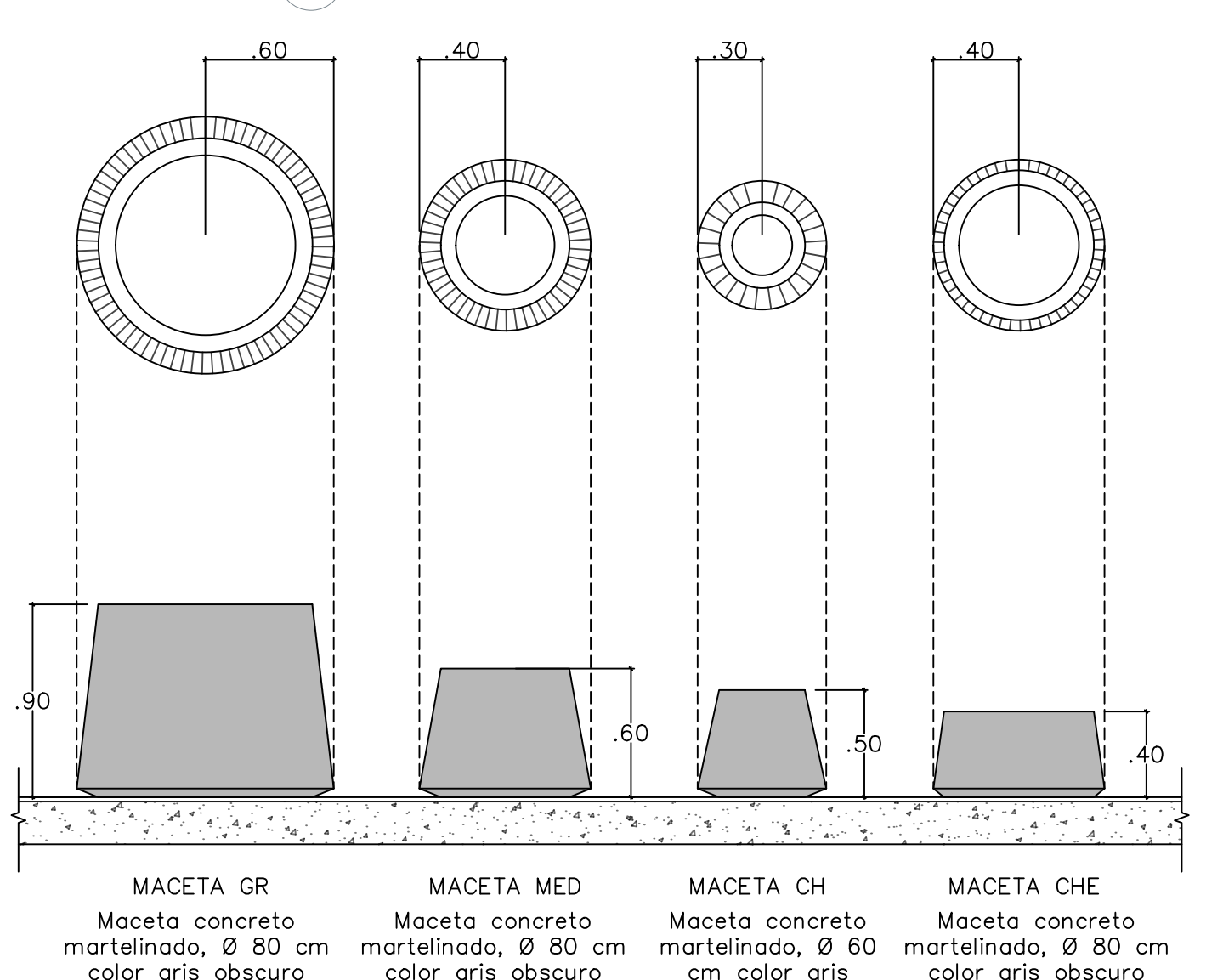
05 ALZADO 2  
 ESCALA 1:30



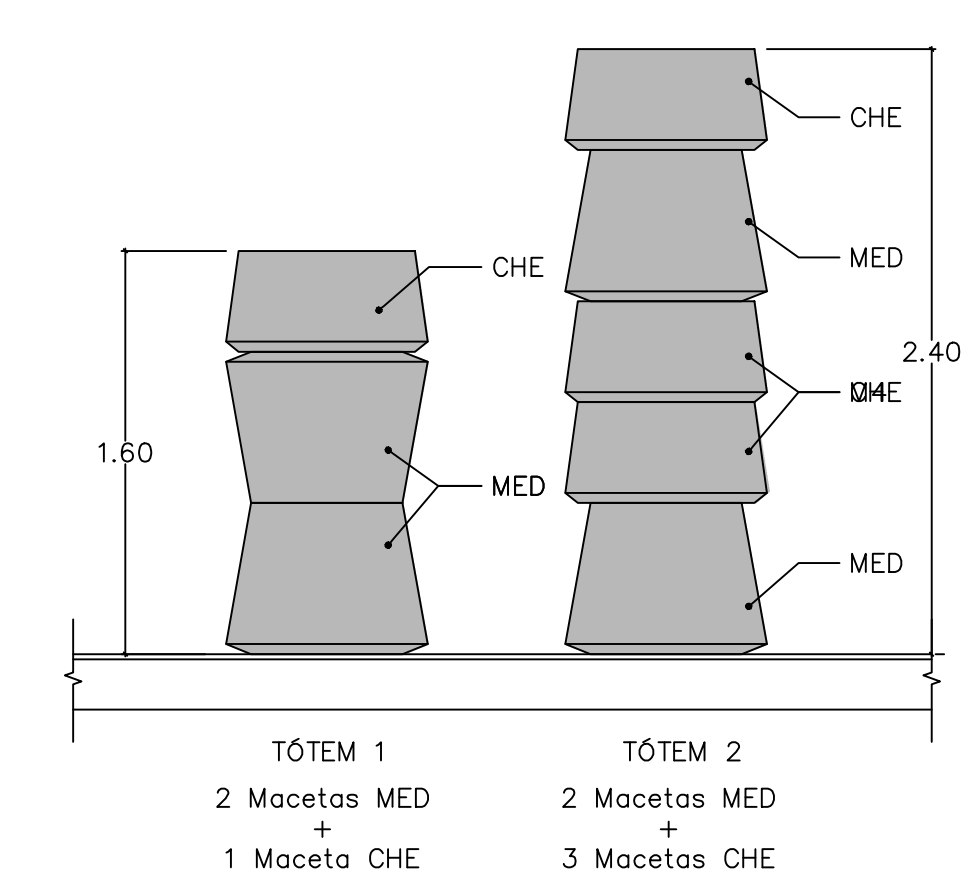
03 SECCIÓN LONGITUDINAL  
 ESCALA 1:30



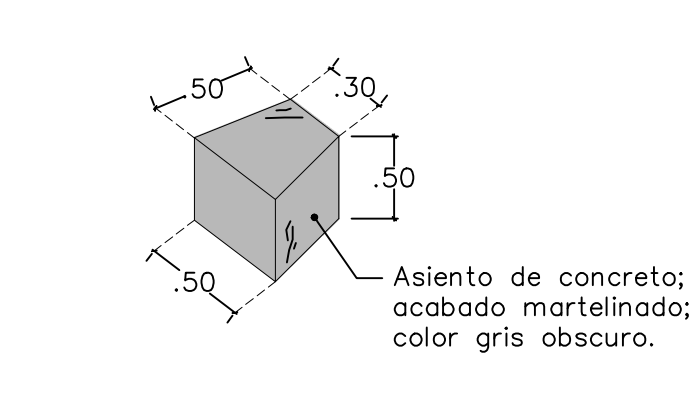
06 MACETAS / DETALLE  
 ESCALA 1:30



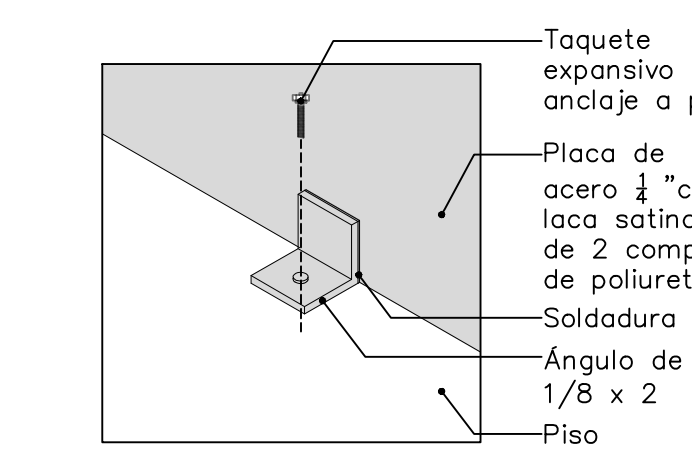
07 TÓTEM  
 ESCALA 1:30



08 ASIENTO DE CONCRETO  
 ESCALA 1:30



09 DETALLE ANCLAJE  
 ESCALA 1:5



- ESTRATO ALTO**
- Xro Colomo Xanthosoma robustum
  - Ael Aralia elegantissima Aralia elegantissima
- ESTRATO MEDIO**
- Wfr Westringia Westringia fruticosa
  - Lfr Cenizo Leucophyllum frutescens
  - Pxa Xanadú Philodendron Xanadú
  - Pbi Selloum Philodendron bipinnatifid.
  - Mde Piñanona Monstera deliciosa
  - Psa Philodendro rojo Philodendron sanguineum
- ESTRATO BAJO**
- Eau Potus / Teléfono Euphorbia aureum
  - Aco Raco Apteris cordifolia
  - Cre Cabeza de negro Callisia repens
  - Smo Sedum burrito Sedum morganianum
  - Pau Passiflora blanca Passiflora subpeltata

Nombre del proyecto:  
 Adecuación museográfica - técnica - arquitectónica y obras complementarias del Museo de Arte de Zapopan (MAZ+), etapa 01, ubicado en la confluencia de la Av. Hidalgo, Av. de las Américas, prolongación 20 de Noviembre, Municipio de Zapopan, Jalisco

Paisaje terraza / detalles  
 No. Contrato:  
 DOPI-MUN-RM-IM-LP-090-2023  
 Director de Obras Públicas e Infraestructura:  
 Ing. Ismael Jáuregui Castañeda  
 Jefe de la Unidad de Estudios y Proyectos:  
 Arq. Edwin Aguiar Escatel  
 Jefe de área:  
 Arq. Alejandro Tapia Olarra  
 Responsable del proyecto:  
 Arq. Guillermo Pacheco González  
 Ubicación:  
 Av. Hidalgo 352, Col. Centro, Zapopan, Jalisco  
 Norte:  
 Fecha: Junio 2023  
 Escala: Indicada  
 Acotaciones: Metros Clave: Número:  
 Revisión: 00 PA 03