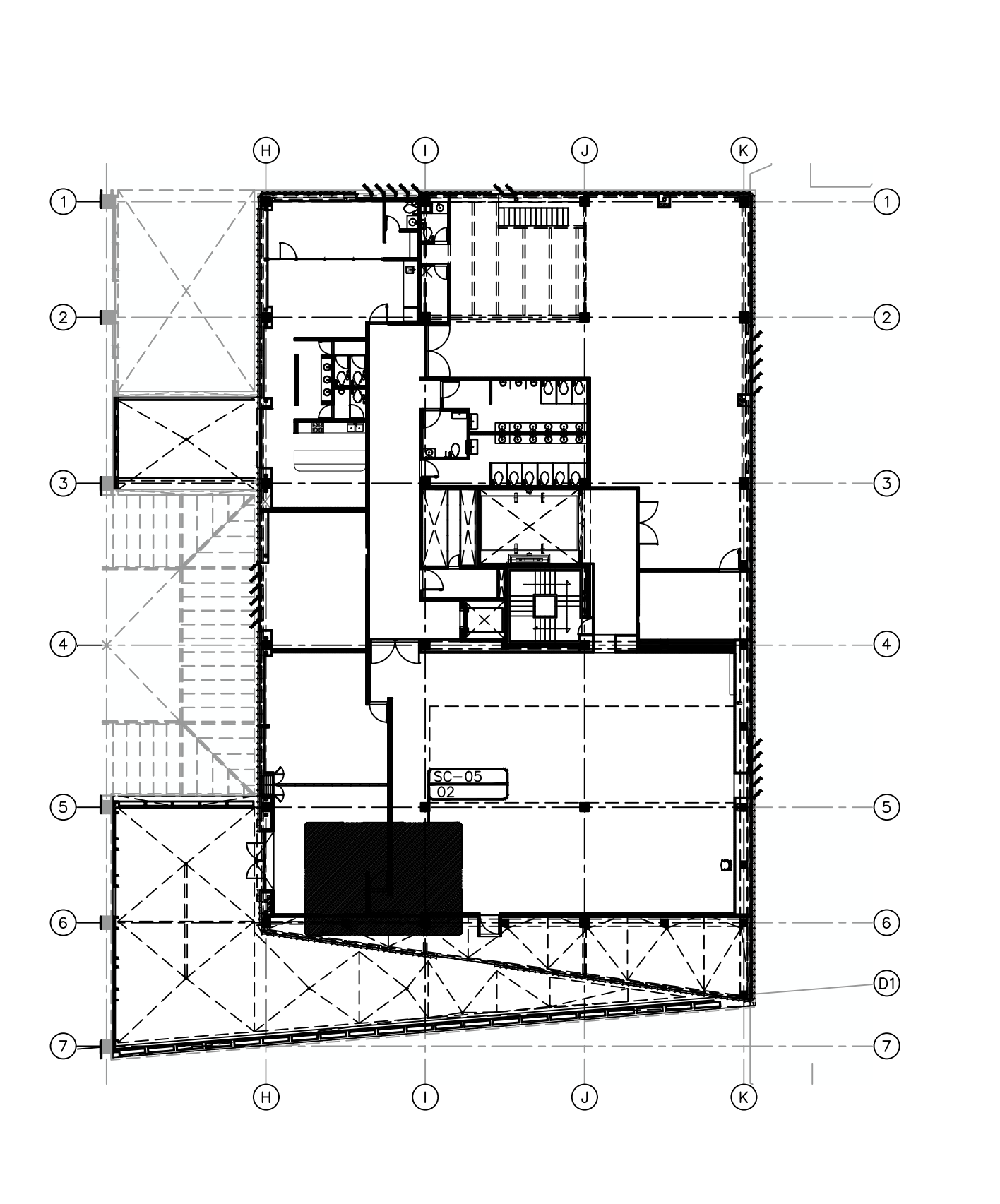
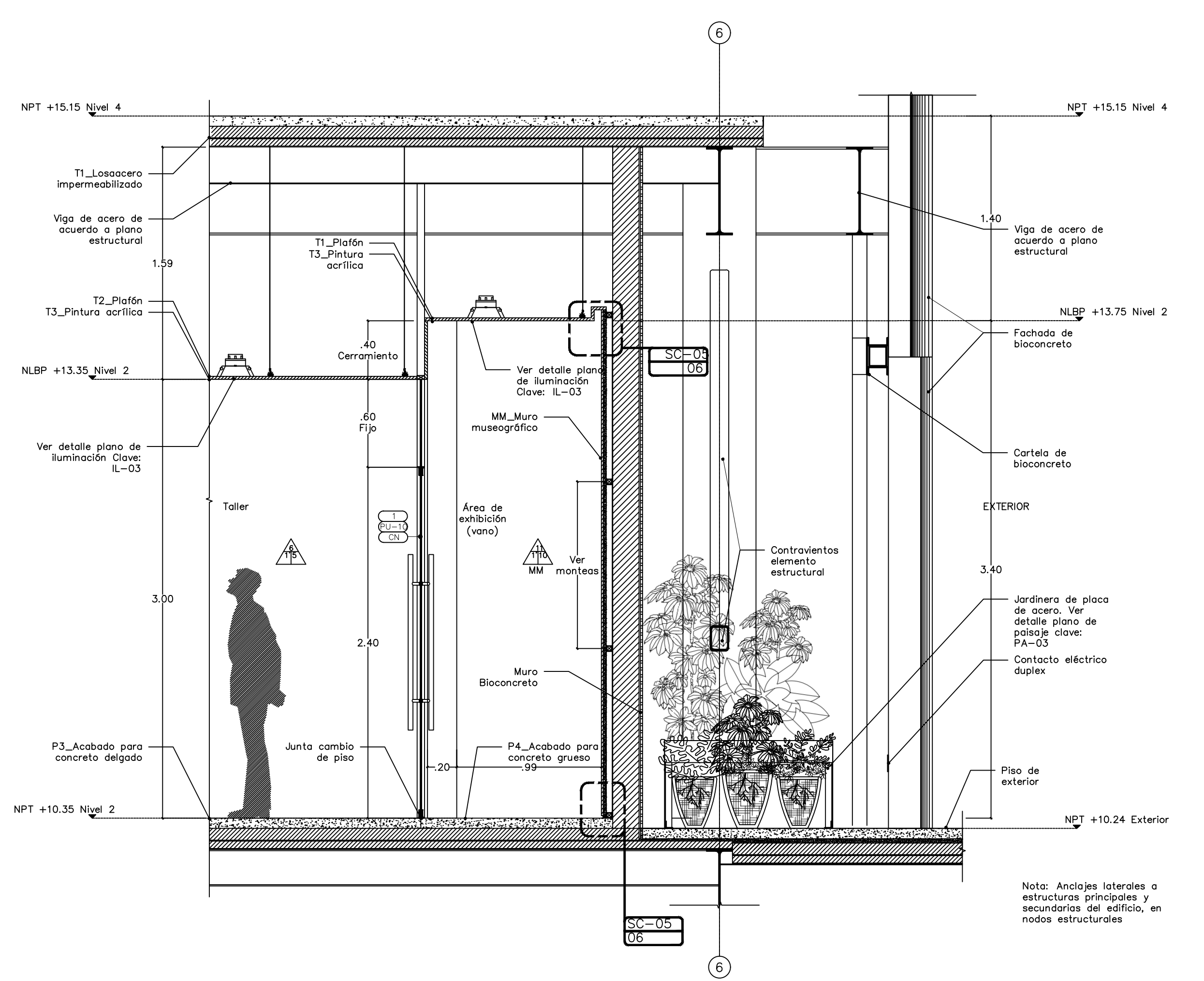


- Especificaciones:**
- Acabado Final
  - Material medio
  - Material Base
  - Cambio de material
  - Cambio de nivel de piso
- M. MUROS**
- M1. Muro tablamiento: Juntas tratadas con cinta tablamiento, con intermedio baseflex con malla de fibra de vidrio.
- M2. Muro block hueco: Acomodo de soga, aplanado cemento-arena (prop 1:4) de 1.5 cm.
- M3. Muro de block lleno: Tipo Hebel AAC4 o similar, acomodo soga, aplanado cemento-arena (prop 1:4) de 1.5 cm.
- M4. Muro de ladrillo de tam: Acomodo capuchino, aplanado cemento-arena (prop 1:4) de 1.5 cm.
- M5. Cemento Flexible: Con componentes secos de latex. 3mm de espesor.
- M6. Blococoncreto: Aplanado de estuco + pasta de mortero con acabado fotocatalítico color 28, color y textura similar a la fachada, espesor 1.5 cm. Según Muestra Aceptada.
- M7. Bastidor de PTR: PTR 1.5x1.5" Ø1.22m cal. 11 ver plano estructural.
- M8. Madera nogal contrachapada: 19 mm, clavada a bastidor de madera, aplicación a dos manos de sellador base agua mate.
- M9. Polines de madera de nogal: Medidas 1 x 2", aplicación a dos manos de sellador base agua mate.
- M10. Muro Museográfico: MM Láminas de tablamiento de 13mm de espesor montada sobre triplay de 19mm anclada a canal poste de 4.1cm cal.20 Ø41cm y bastidor de PTR 1.5x1.5" cal. 11 Ø1.22m horizontal y vertical, juntas tratadas con cinta vidrio de vidrio. Ver especificación en lámina (DOPI-027-SC-01).
- M11. Pintura: acrílica blanca acabado satinado.
- M11.1. Pintura: esmalte alquídico color blanco.
- M12. Perfilera de acero inoxidable: Perfil de aluminio adonizado para ventanería color natural. Ver plano de detalle (DOPI-028-HE-01).
- M13. Ventanería: Vidrio templado de 6mm.
- M14. Granito Gris Oxford: Formato 60 x 120 cm, espesor de 1.5cm, separación 3mm, juntas de juntador sin arena acabado al corte de disco flameado, con aplicación de dos manos sellador mate. Adherido con pegaportacera a muro y cortes a 45° en unión de aristas.
- M15. Zócalo: De acero inoxidable, 3mm de espesor.
- M16. Mosaico: Cerámico vidriado formato 5 x 20 x 1 cm, modelo rombos, color nieve (blanco grisáceo calido satinado), con adhesivo para cerámica, colocación a hueco.
- M17. Aplanado: Tipo apallado de 1.5cm de espesor con pintura acrílica blanca.
- M18. Cerco fijo: de 0.625" X 0.720" de 1/16" de espesor, color negro.
- P. PISOS**
- P1. Firme de Concreto Autovibrante.
- P2. Granito Gris Oxford: Formato 60 x 120 cm, espesor de 1.5cm, separación 3mm, juntas de juntador sin arena acabado al corte de disco flameado, con aplicación de dos manos sellador mate. Adherido con pegapiedra, y cortes a 45° en unión de aristas.
- P3. Acabado cementicio delgado: Sistema autovibrante de secado ultrápido para pisos decorativos y altamente resistentes a la abrasión. Acabado liso, tono gris claro, Espesor de sistema: 3mm. Ver en lámina (DOPI-028 AC-03).
- P4. Acabado cementicio grueso: Sistema autovibrante de secado ultrápido para pisos decorativos y altamente resistentes a la abrasión. Acabado liso, tono gris claro, Espesor de sistema: 8mm. Ver en lámina (DOPI-028 AC-03).
- P5. Concreto Martellinado: S.M.A.
- P6. Concreto Pulido: S.M.A.
- T. TECHOS**
- T1. Plafón: Plafón a prueba de fuga de 15.9mm.
- T2. Plafón: Plafón a prueba de fuego antimoho 5/8".
- T3. Pintura acrílica: 100% mate pantone gris cool gray 4, terminado liso

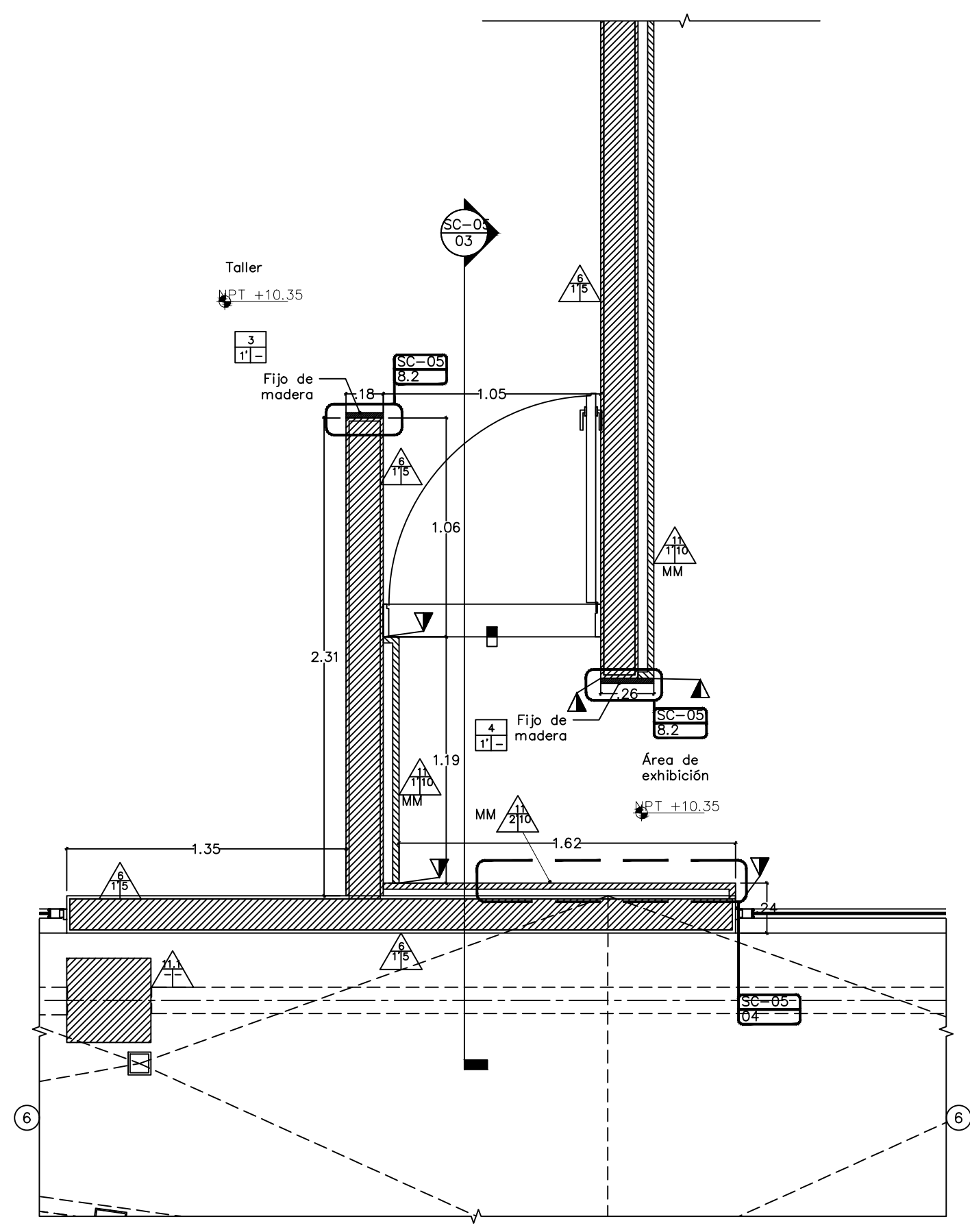
- Contenido del plano:**
- Sección constructiva taller/área de exhibición**
- No. Contrato: DOPI-MUN-RM-IM-LP-090-2023
- Director de Obras Públicas e Infraestructura: Ing. Ismael Jáuregui Castañeda
- Jefe de la Unidad de Estudios y Proyectos: Arq. Edwin Aguilar Escatel
- Jefe de Área: Arq. Alejandro Tapia Olarra
- Responsable del proyecto: Arq. Guillermo Pacheco González
- Ubicación: Av. Hidalgo 352, Col. Centro, Zapopan, Jalisco.
- Fecha: Junio 2023
- Escala: Indicada
- Acotaciones: Metros
- Revisión: 00
- Clave: SC-05



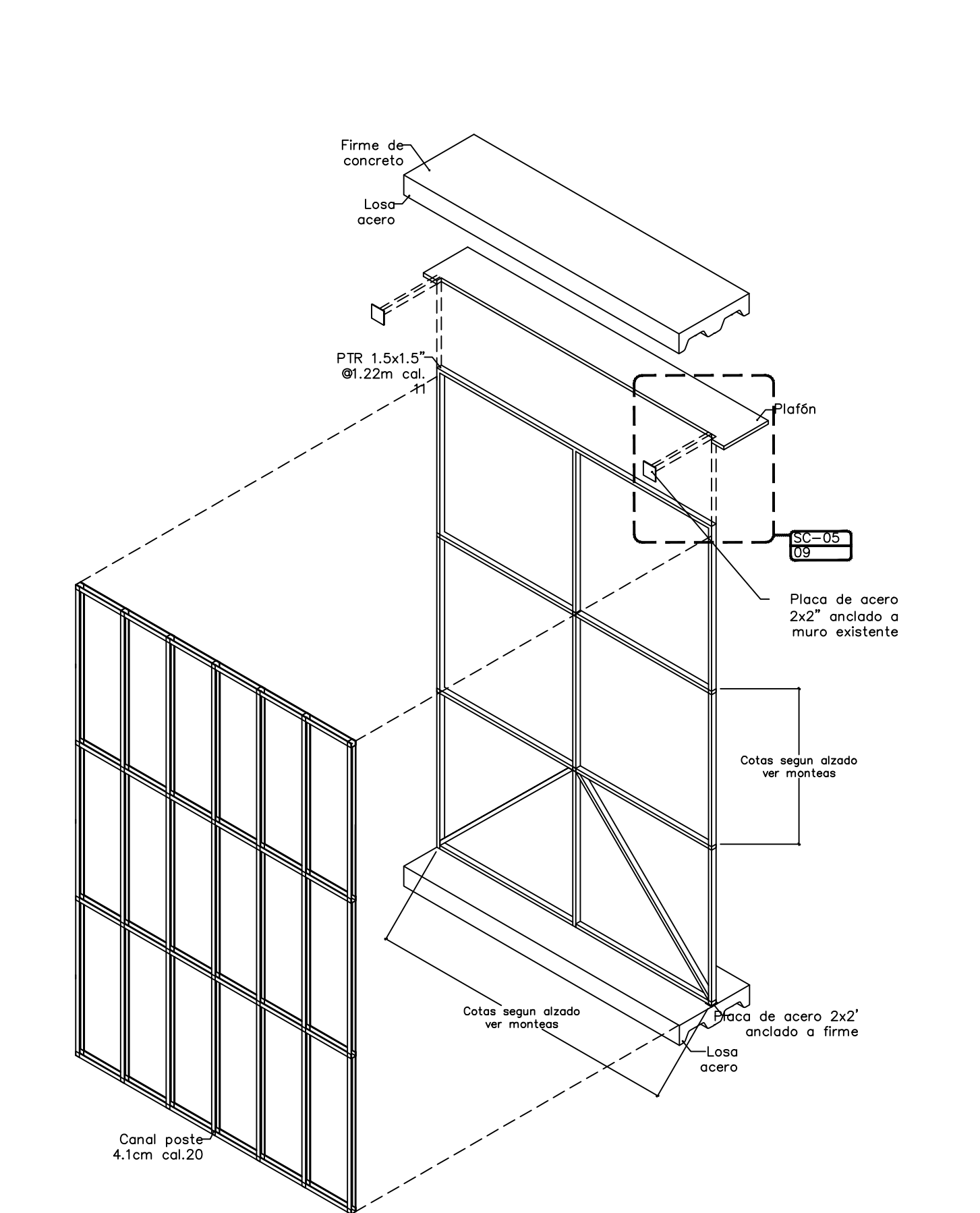
01 PLANTA UBICACIÓN ESCALA 1:300



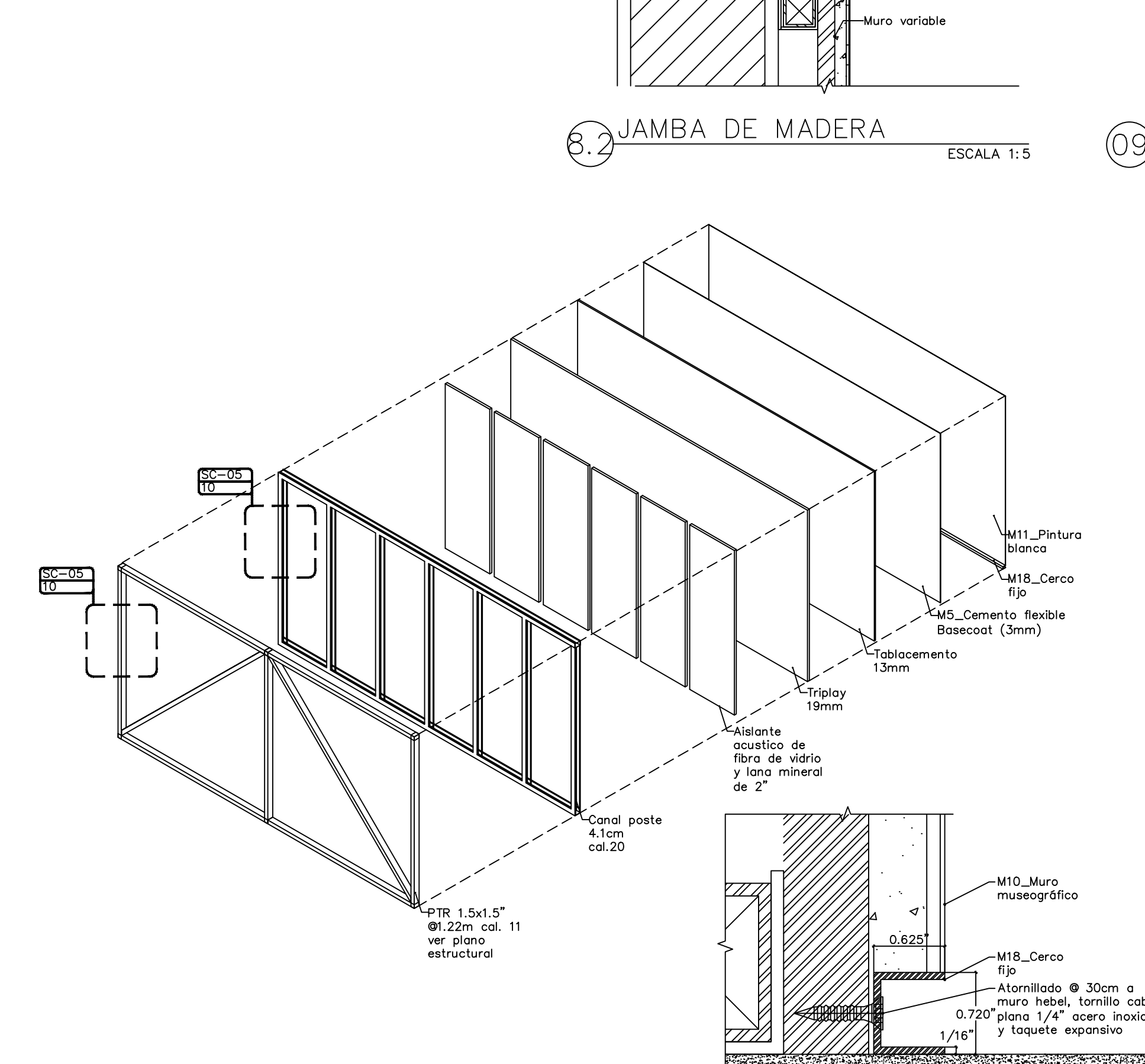
03 SECCIÓN TALLER / ÁREA DE EXHIBICIÓN ESCALA 1:25



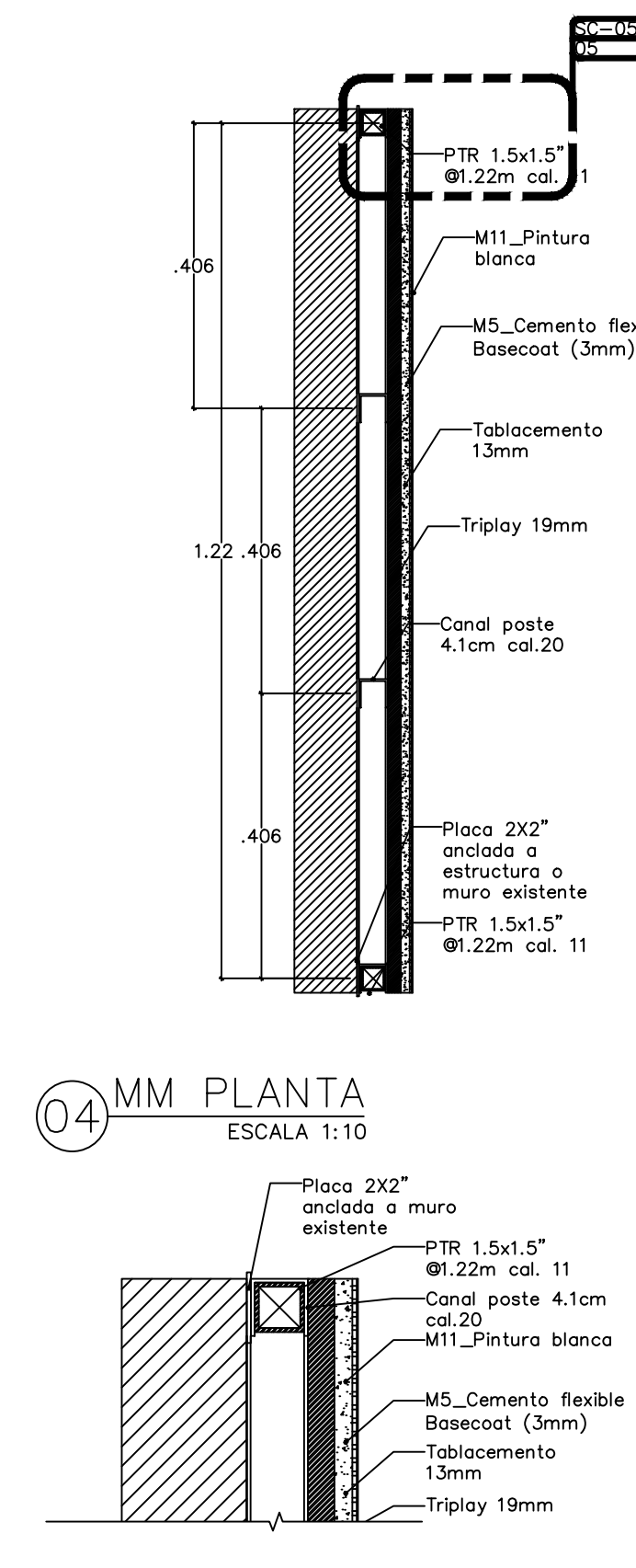
02 PLANTA SECCIÓN ESCALA 1:25



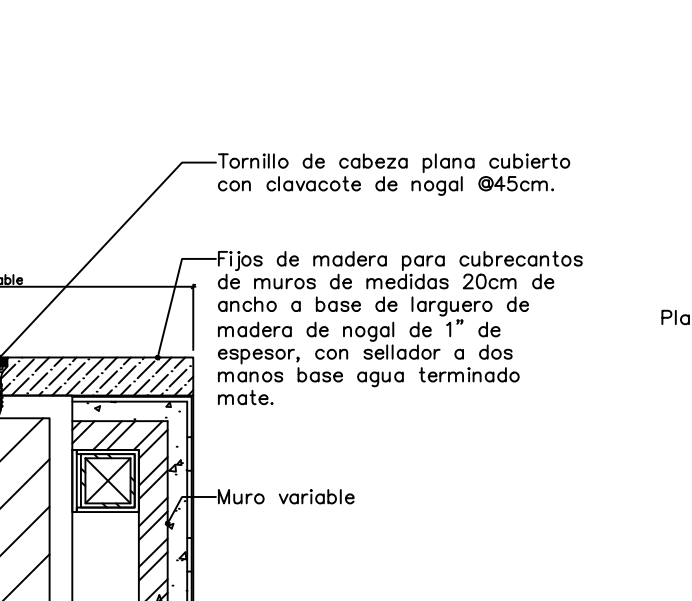
07 MURO MUSEOGRÁFICO ISOMÉTRICO ESCALA 1:30



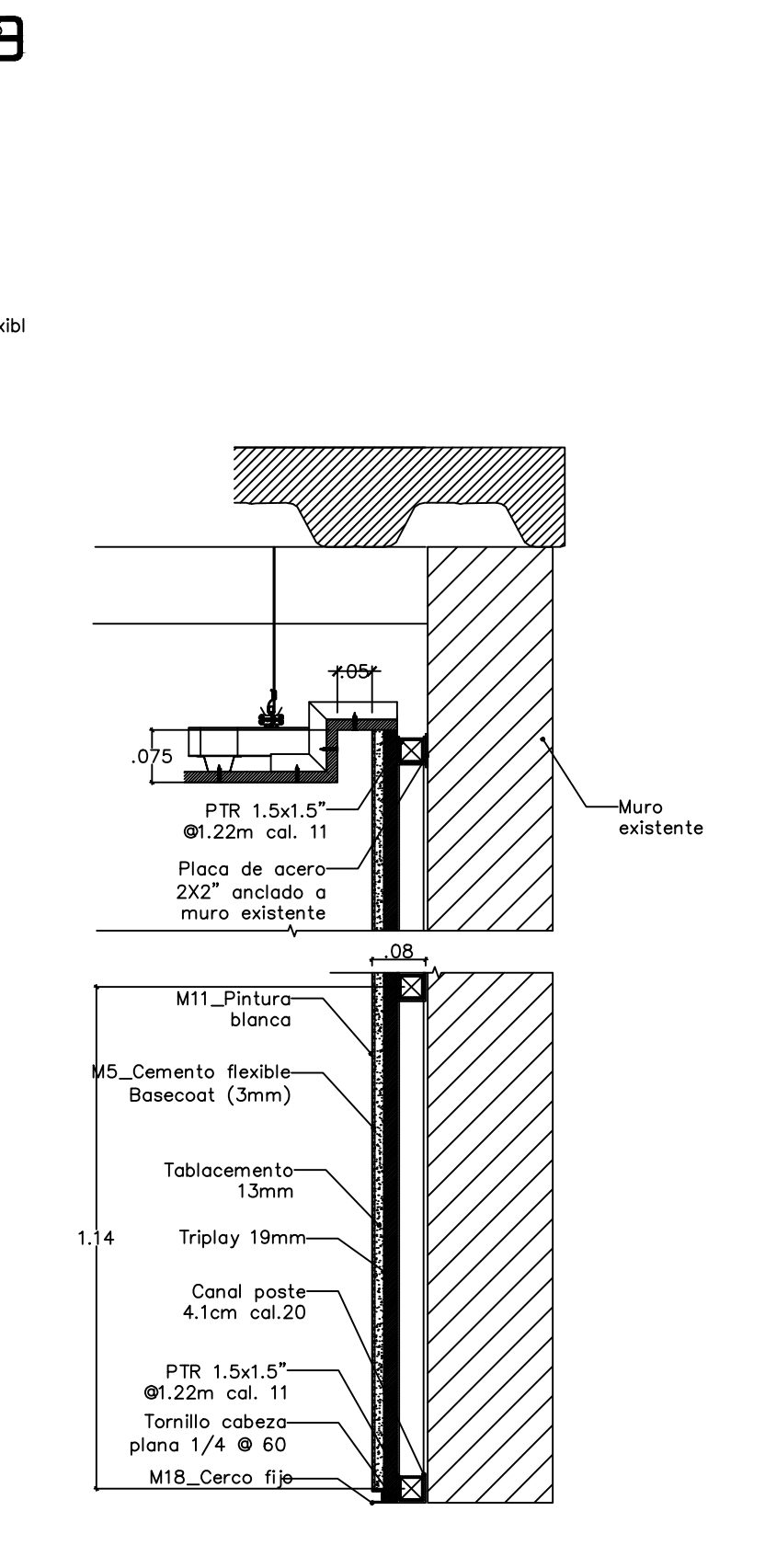
08 MURO MUSEOGRÁFICO ISOMÉTRICO CAPAS ESCALA 1:20



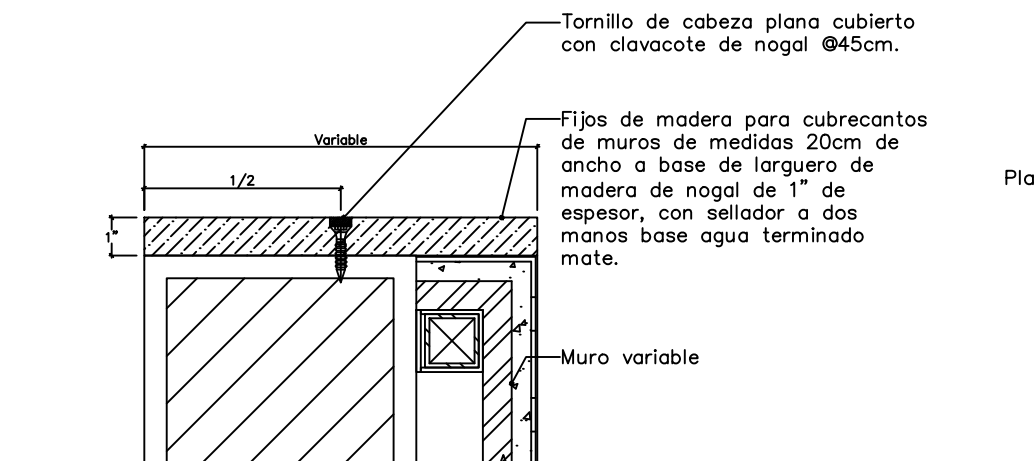
04 MM PLANTA ESCALA 1:10



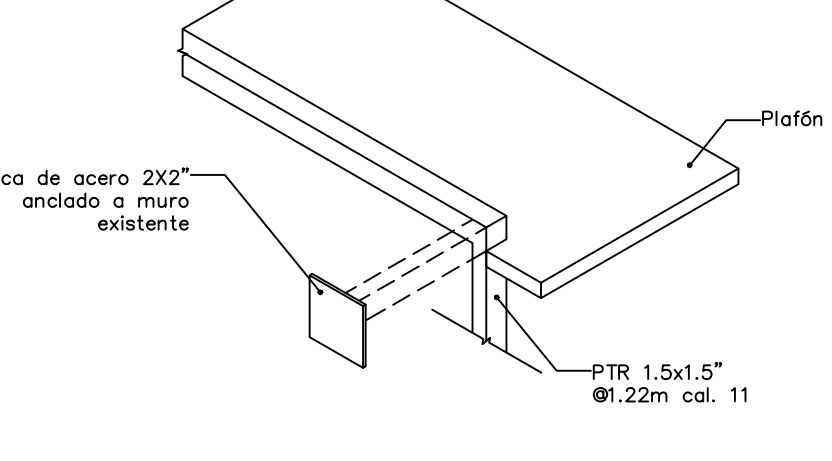
05 MM DETALLE PLANTA ESCALA 1:5



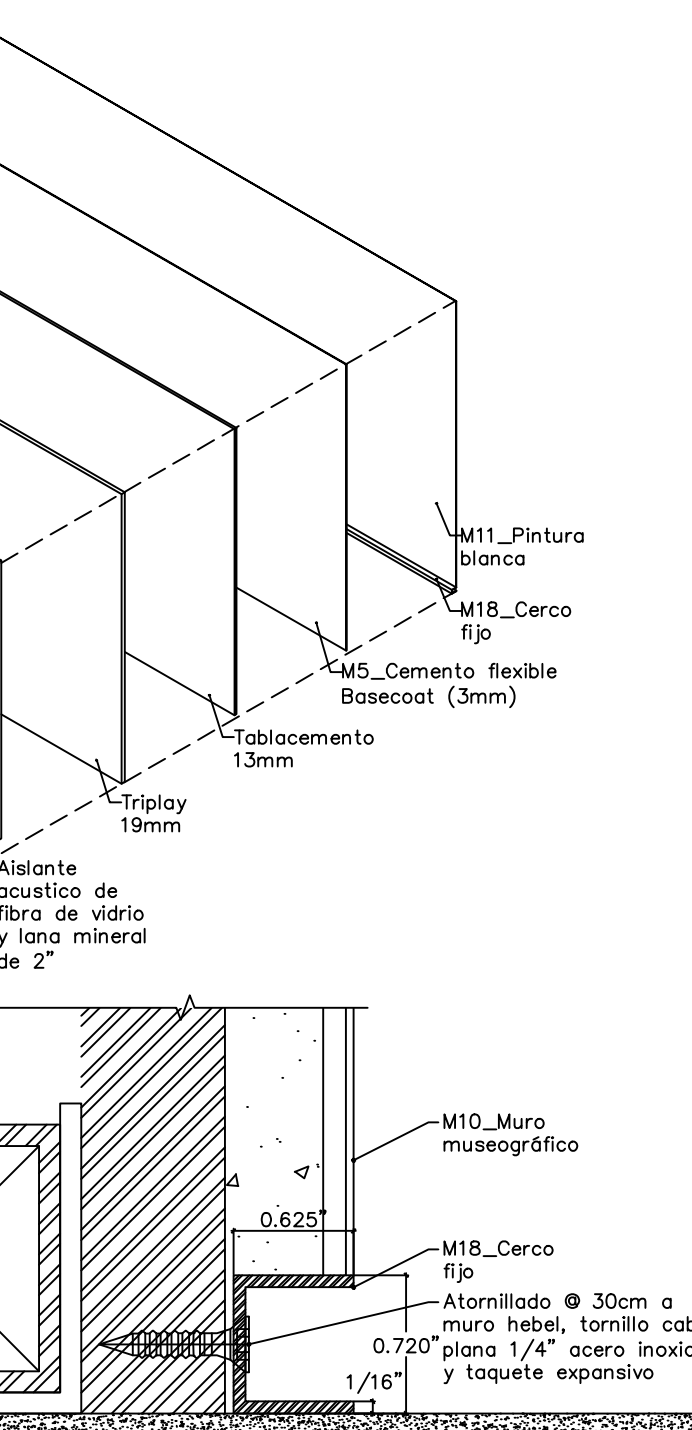
06 MM SECCIÓN ESCALA 1:10



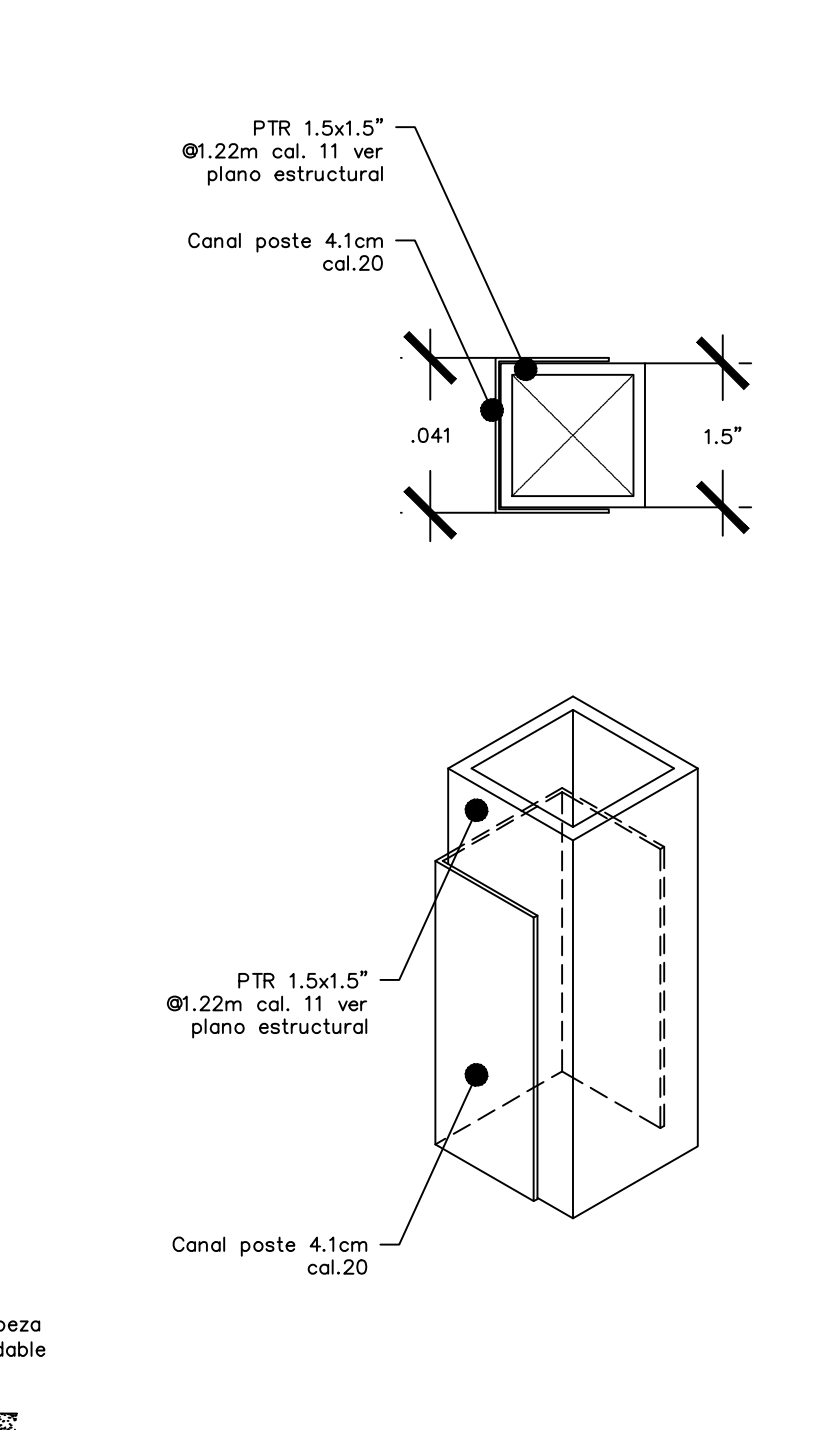
08.2 JAMBA DE MADERA ESCALA 1:5



09 UNION BASTIDOR-ESTRUCTURA ESCALA 1:10



08.1 MM: CANAL ALUMINIO ESCALA 1:1



10 UNION PTR-CANAL ESCALA 1:2

Nota: Anclajes laterales a estructuras principales y secundarias del edificio, en nodos estructurales