

Especificaciones:

LISTA DE ESPECIFICACIONES	
M. Acabados de muro	1. Material final
F. Acabados de pisos	2. Material medio
T. Acabados de techos	3. Material base
	4. Cambio de material
	5. Piezo de arranque

LISTA DE ESPECIFICACIONES ARQUITECTURA

- M. MUROS**
- M1. Muro tablacemento:
Juntas tratadas con cinta durock, con intermedio baseflex con malla de fibra de vidrio.
- M1.1. Bastidor PTR: 1.5 x 1.5" cal. 11 Ø1.22m horizontal y vertical.
- M2. Muro block hueco:
Acomodo de soga, aplomado cemento-arena mortero (prop. 1:4) 1.5 cm.
- M3. Muro de block lleno:
Tipo Hebel AAC4 o similar, acomodo soga, aplomado mortero cemento-arena (prop. 1:4) de 1.5 cm.
- M4. Muro de ladrillo de lama:
Acomodo capuchino, aplomado mortero cemento-arena (prop. 1:4) de 1.5 cm.
- M5. Cemento Flexible:
Con componentes secos de latex. 3mm de espesor.
- M6. Bioconcreto:
Aplomado de estuco + pasta de mortero con acabado fotocatalítico sobre 2%, color y textura similar a la fachada, esp. 3 mm. Según Muestra Aceptada.
- M7. Bastidor de madera:
De pino 1" anclado a muro de mampostería de block hueco. Tratamiento previo con barniz marino.
- M8. Madera nogal contrachapada:
19 mm, clavado a bastidor de madera, aplicación a dos manos sellador base agua mate.
- M9. Polines de madera de nogal:
Medidas 1 x 2", aplicación a dos manos de sellador base agua mate.
- M10. Muro Museográfico: MM
Lambriñ de tablacemento de 13mm de espesor montado sobre triploy de 18mm anclado a canal poste de 4.1cm cal. 20 Ø4.1cm bastidor de PTR: 1.5x1.5" cal. 11 Ø1.22m horizontal y vertical, juntas tratadas con cinta vidrio de vidrio. Ver especificación en lámina (DOPI-027-S-01).
- M11. Pintura:
acrilica blanca a dos manos acabado satinado con sellador vinílico.
- M12. Pintura:
esmalte alquídico color blanco.
- M13. Perfilera de acero inoxidable:
Perfil de aluminio anodizado para ventaneria color natural. Ver plano de detalle (DOPI-028-HE-01).
- M14. Ventaneria:
Vidrio templado de 6mm.
- M15. Zocalo:
De acero inoxidable, 3mm de espesor.
- M16. Masico:
Cerámica vidriada formato 5 x 20 x 1 cm, modelo rombas, color nieve (blanco grisáceo colado satinado), con adhesivo para cerámica, colocación a hueso.
- M17. Aplomado:
Tipo aplomado de 1.5cm de espesor con pintura acrílica blanca.
- P. PISOS**
- P1. Firma de Concreto Autoviviente
- P2. Grano San Gabriel:
Formato 60 x 120 cm, espesor de 19mm, separación 3mm, junt. junteador sin arena acabado al corte de disco flameado, con aplicación de dos manos sellador mate. Adherido con pegajoso y cortes a 45° en unión de aristas.
- P3. Acabado cementicio delgado:
Sistema autoviviente de secado ultrarrápido para pisos decorativos y altamente resistentes a la abrasión. Acabado liso, tono gris claro, Espesor de sistema. Ver en lámina (DOPI-028 AC-03).
- P4. Acabado cementicio grueso:
Sistema autoviviente de secado ultrarrápido para pisos decorativos y altamente resistentes a la abrasión. Acabado liso, tono gris claro, Espesor de sistema. Ver en lámina (DOPI-028 AC-03).
- P5. Concreto Martelizado: S.M.A.
- P6. Concreto Pulido: S.M.A.
- T. TECHOS**
- T1. Plafón: a prueba de fuego de 15.9 mm.
- T2. Plafón: a prueba de fuego antimonio 5/8".
- T3. Pintura acrílica: 100% color gris pantone "cool gray 4" a dos manos, liso, sellador vinílico s.m.a.

Nombre del proyecto:

Adecuación museográfica - técnica - arquitectónica y obras complementarias del Museo de Arte de Zapopan (Muz-2), etapa 01, ubicado en la confluencia de la Av. Hidalgo, Av. de las Américas, prolongación 20 de Noviembre, Municipio de Zapopan, Jalisco

Contenido del plano:

NIVEL 2 - 3

No. Contrato:

DOPI-MUN-RM-IM-LP-090-2023

Director de Obras Públicas e Infraestructura:

Ing. Ismael Jáuregui Castañeda

Jefe de la Unidad de Estudios y Proyectos:

Arq. Edwin Aguiar Escatel

Jefe de área:

Responsable del proyecto:

Arq. Alejandro Tapia Olarra

Arq. Guillermo Pacheco González

Ubicación:

Av. Hidalgo 352, Col. Centro, Zapopan, Jalisco.

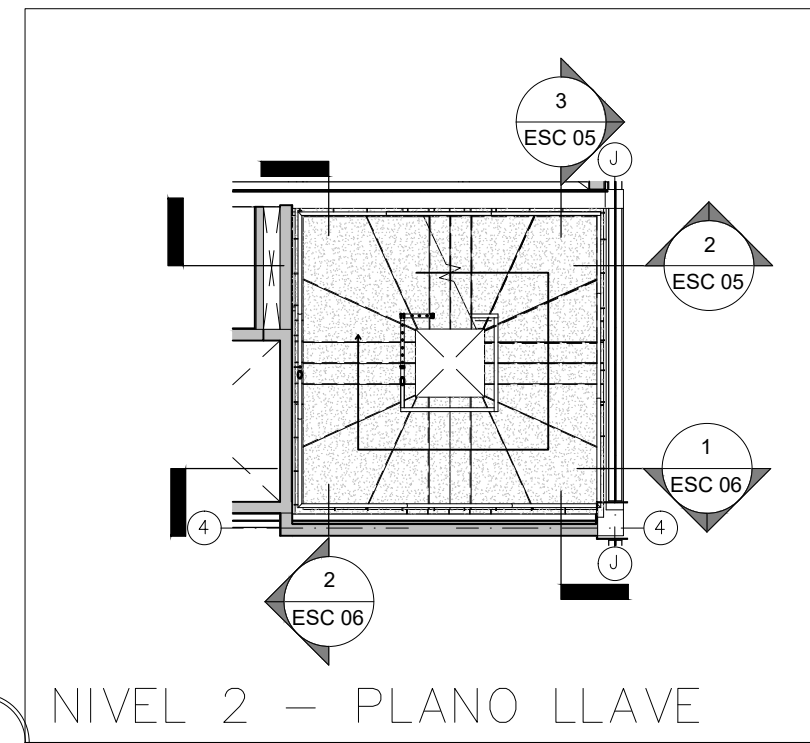
Norte:

Fecha: Junio 2023

Escala: Indicada

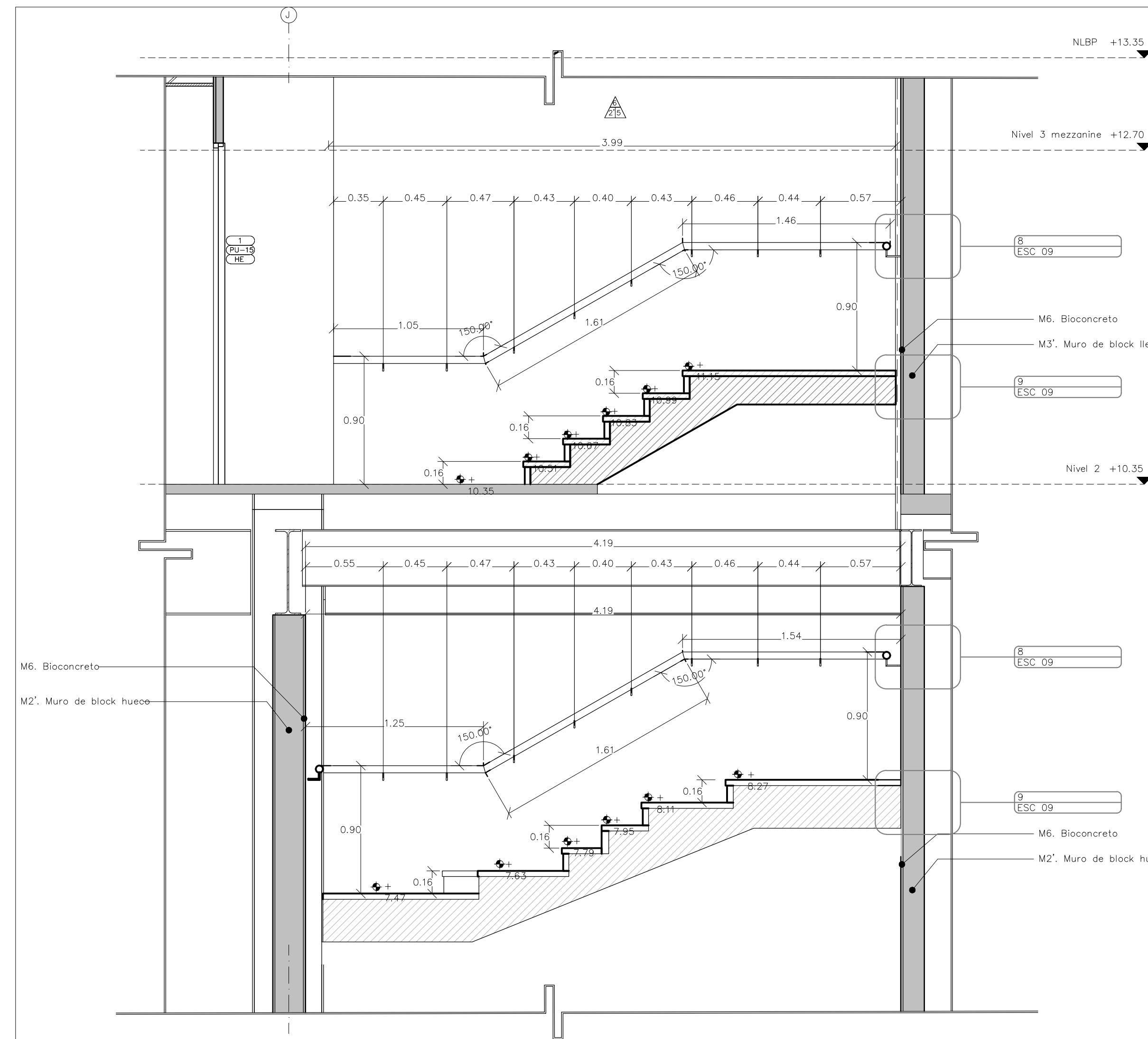
Acotaciones: Metros Clave: Número:

Revisión: 01-A ESC-06



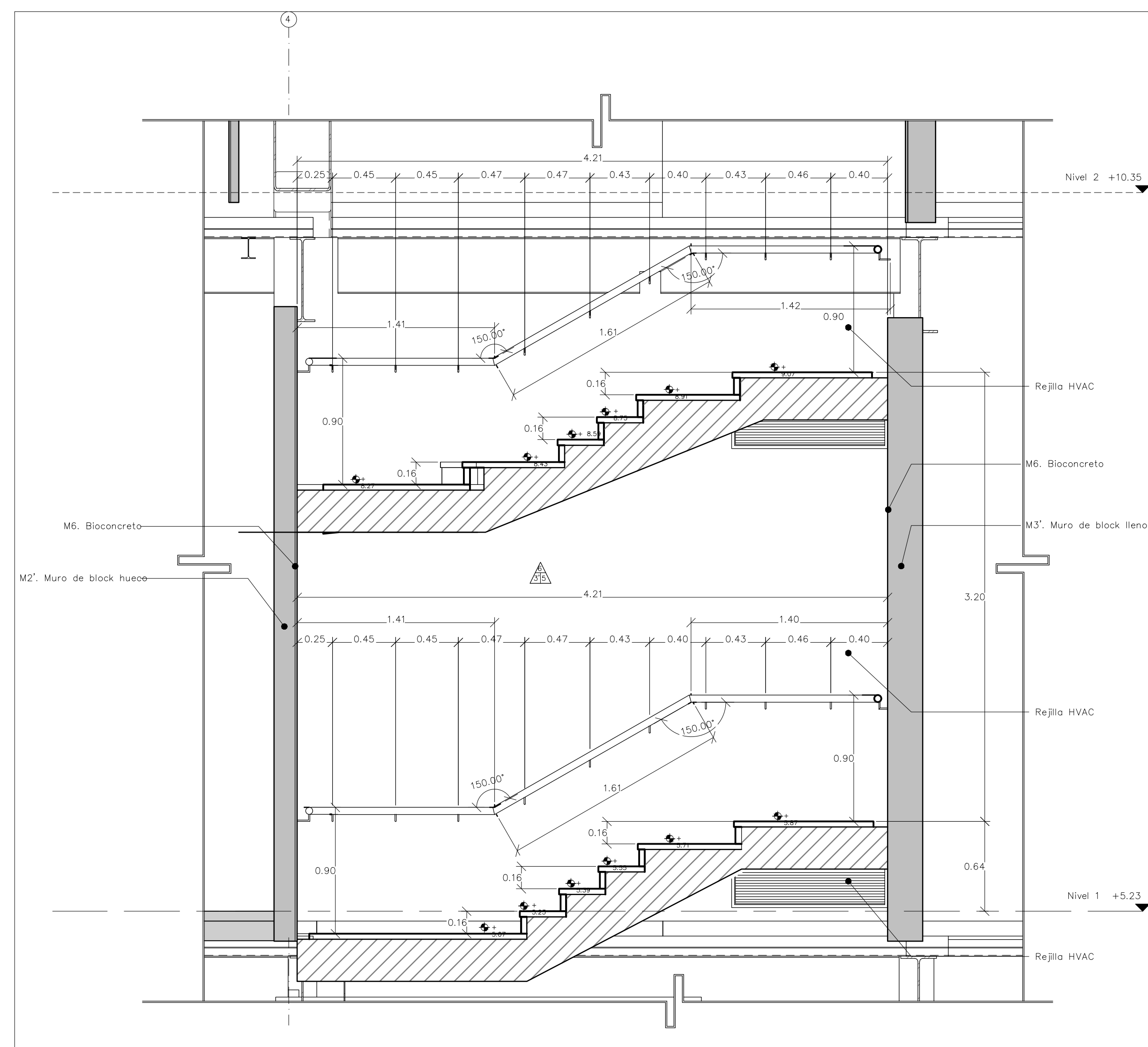
NIVEL 2 - PLANO LLAVE

ESC. 1 : 100



SECCIÓN 1 ESCALERAS NIVEL 2 - 3

ESC. 1 : 25



SECCIÓN 2 ESCALERAS NIVEL 2 - 3

ESC. 1 : 25