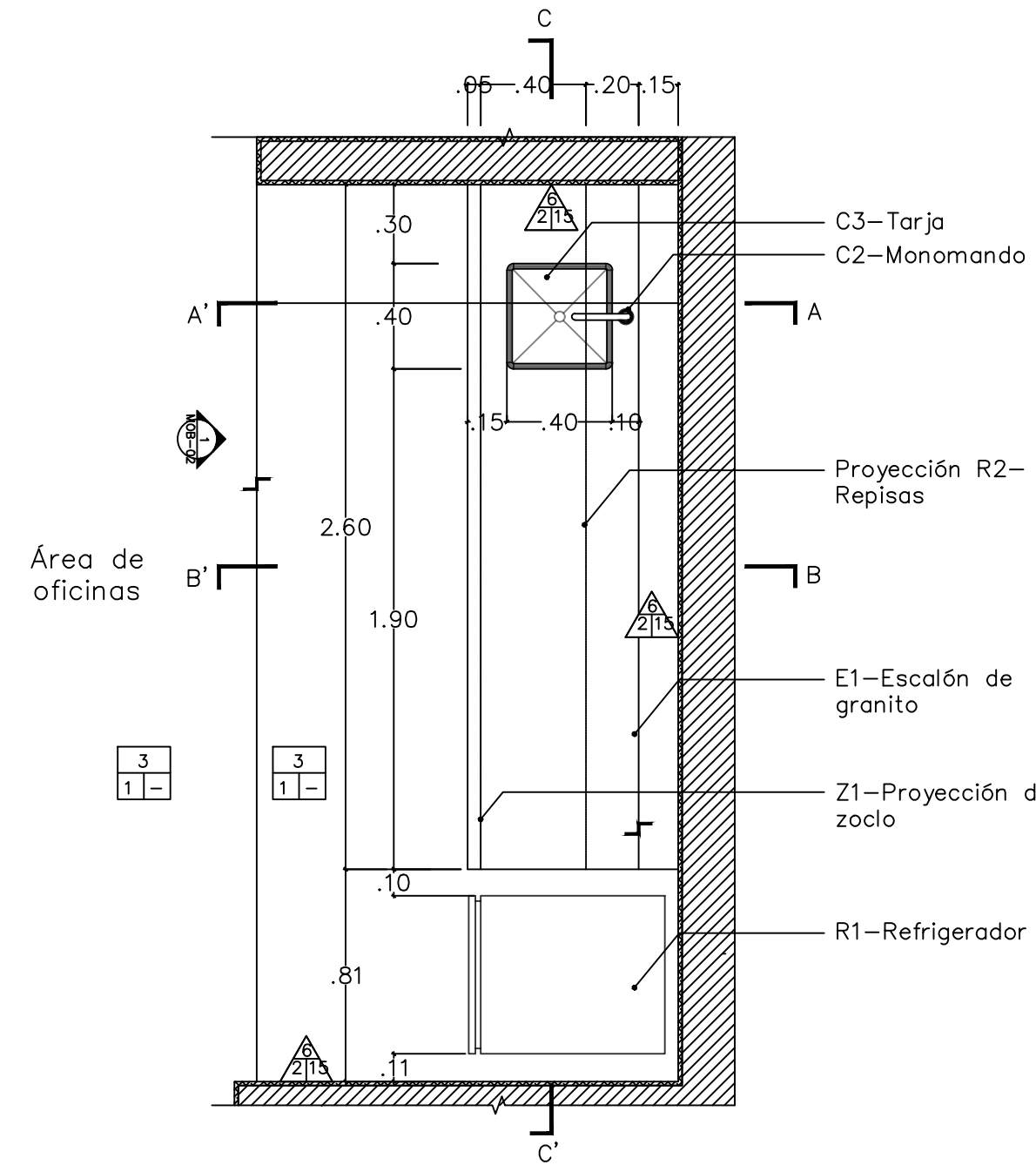
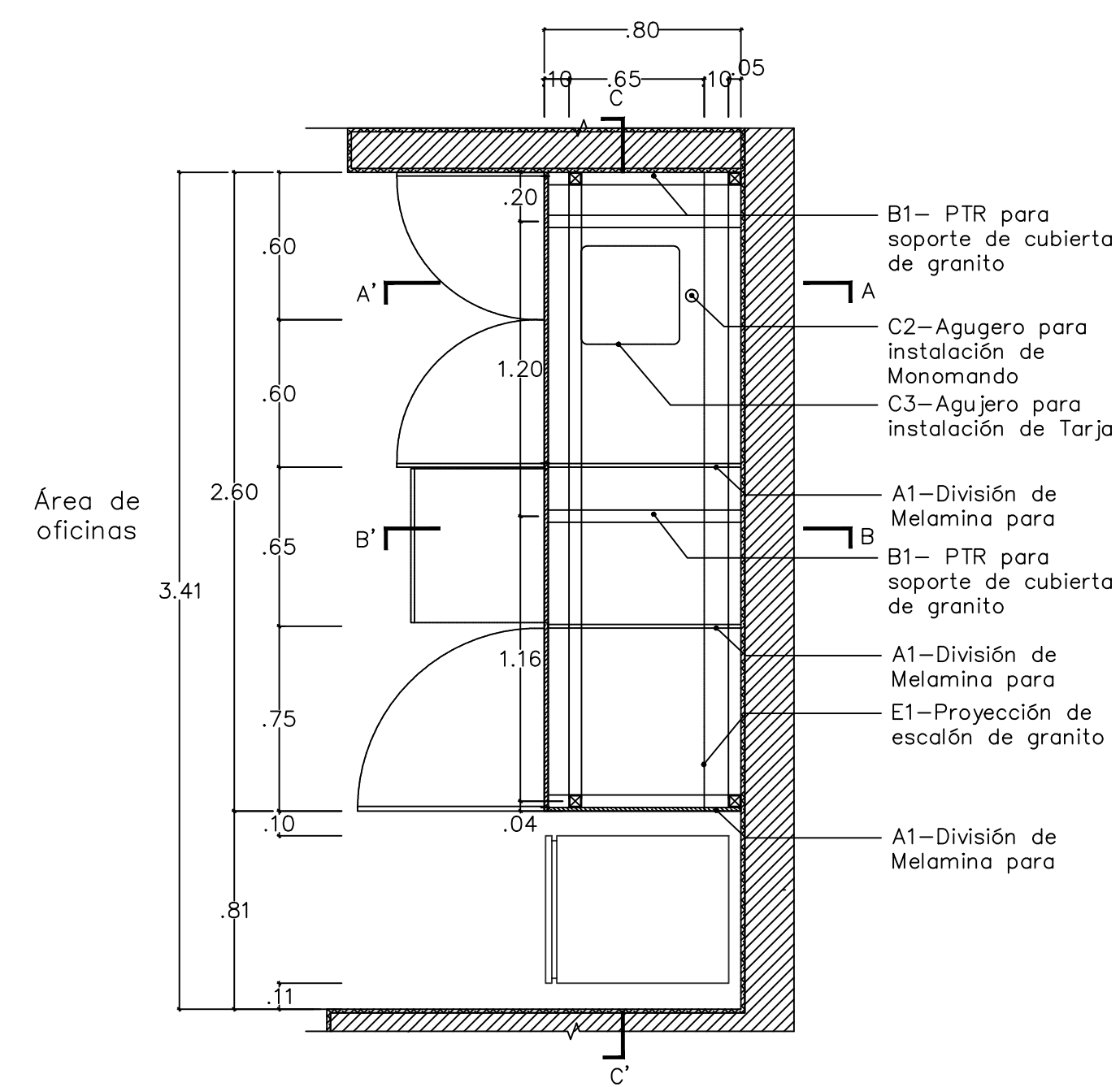


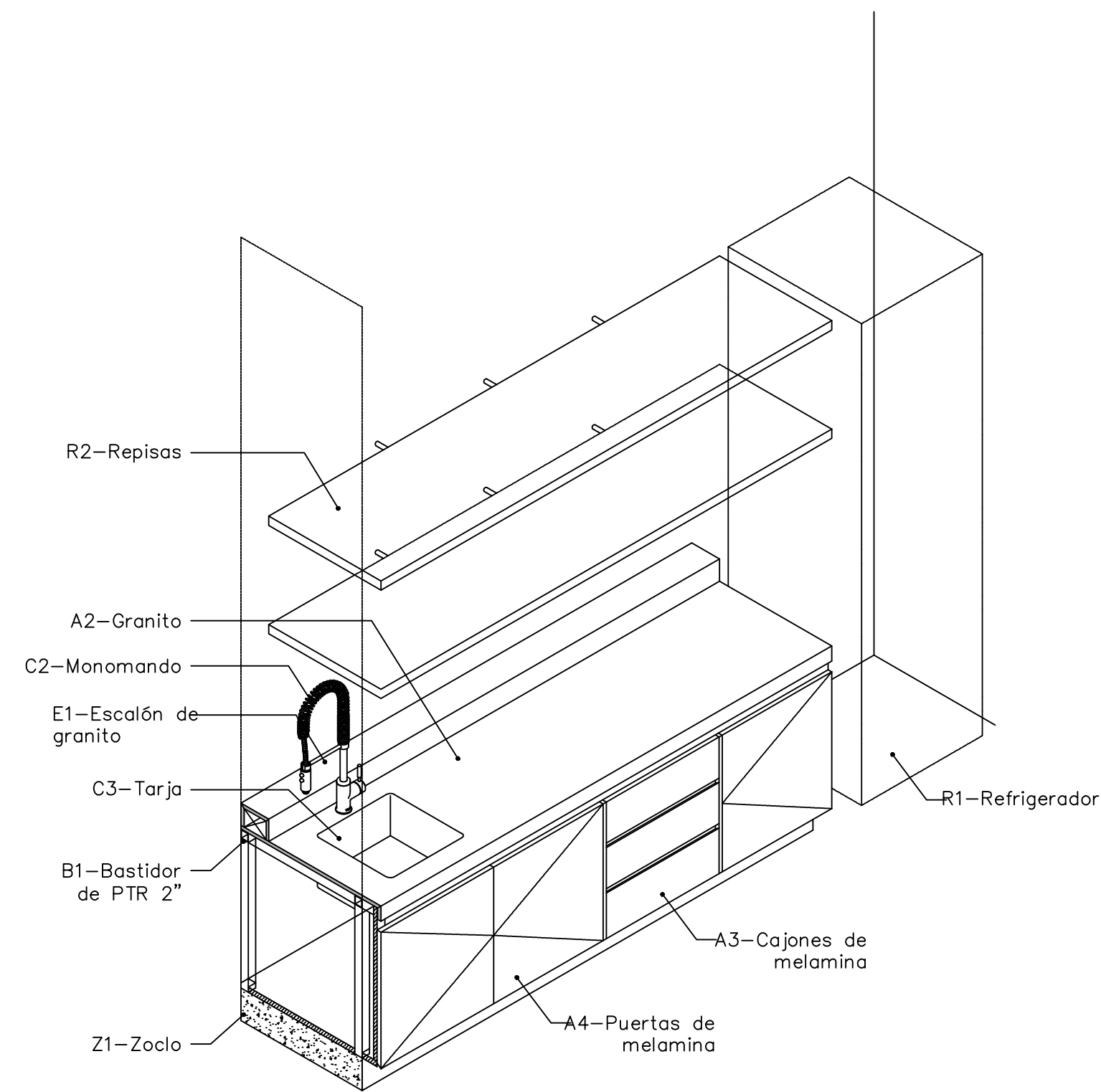
00 UBICACIÓN 1:100



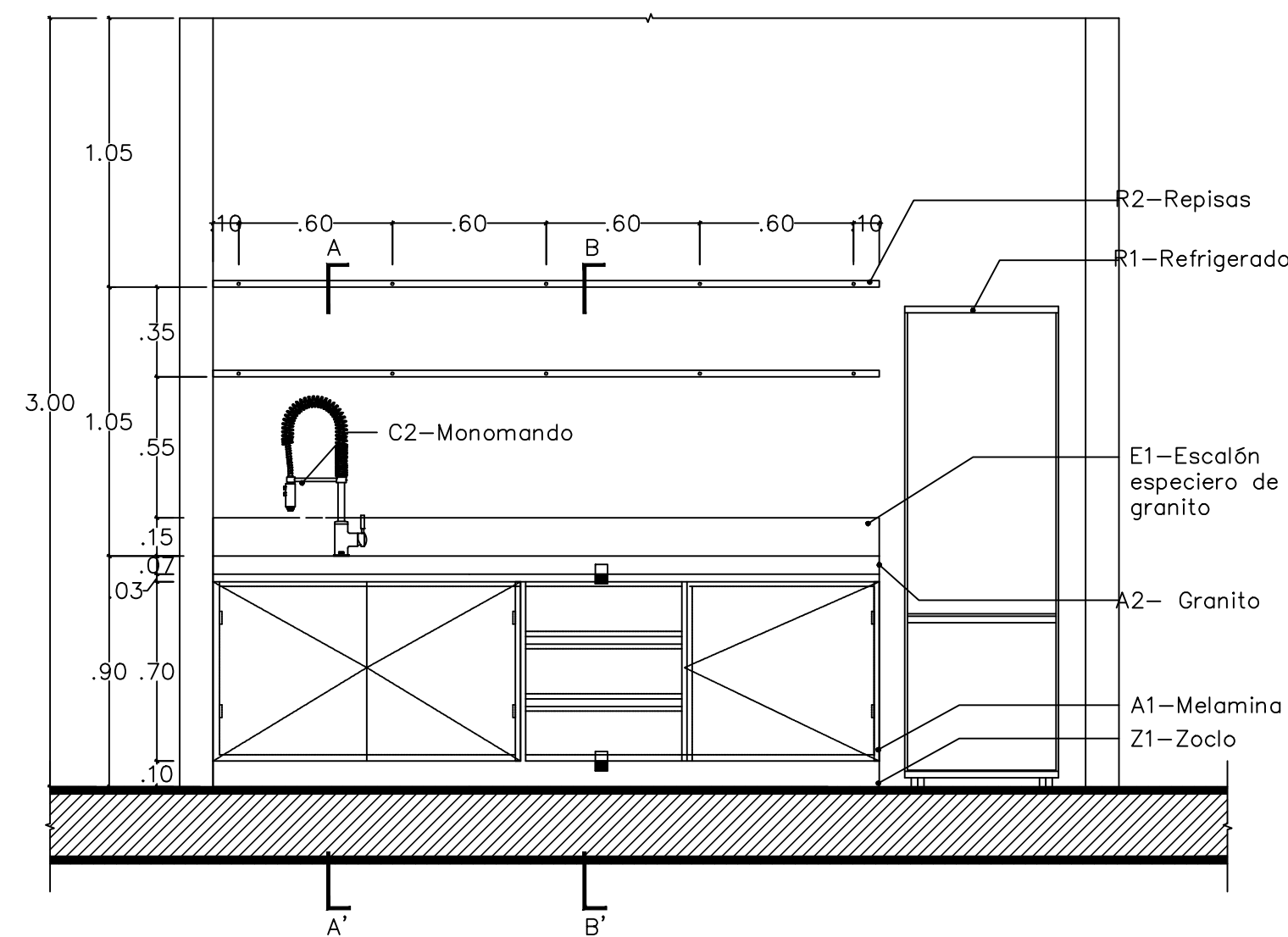
02 PLANTA DE DETALLE 1:25



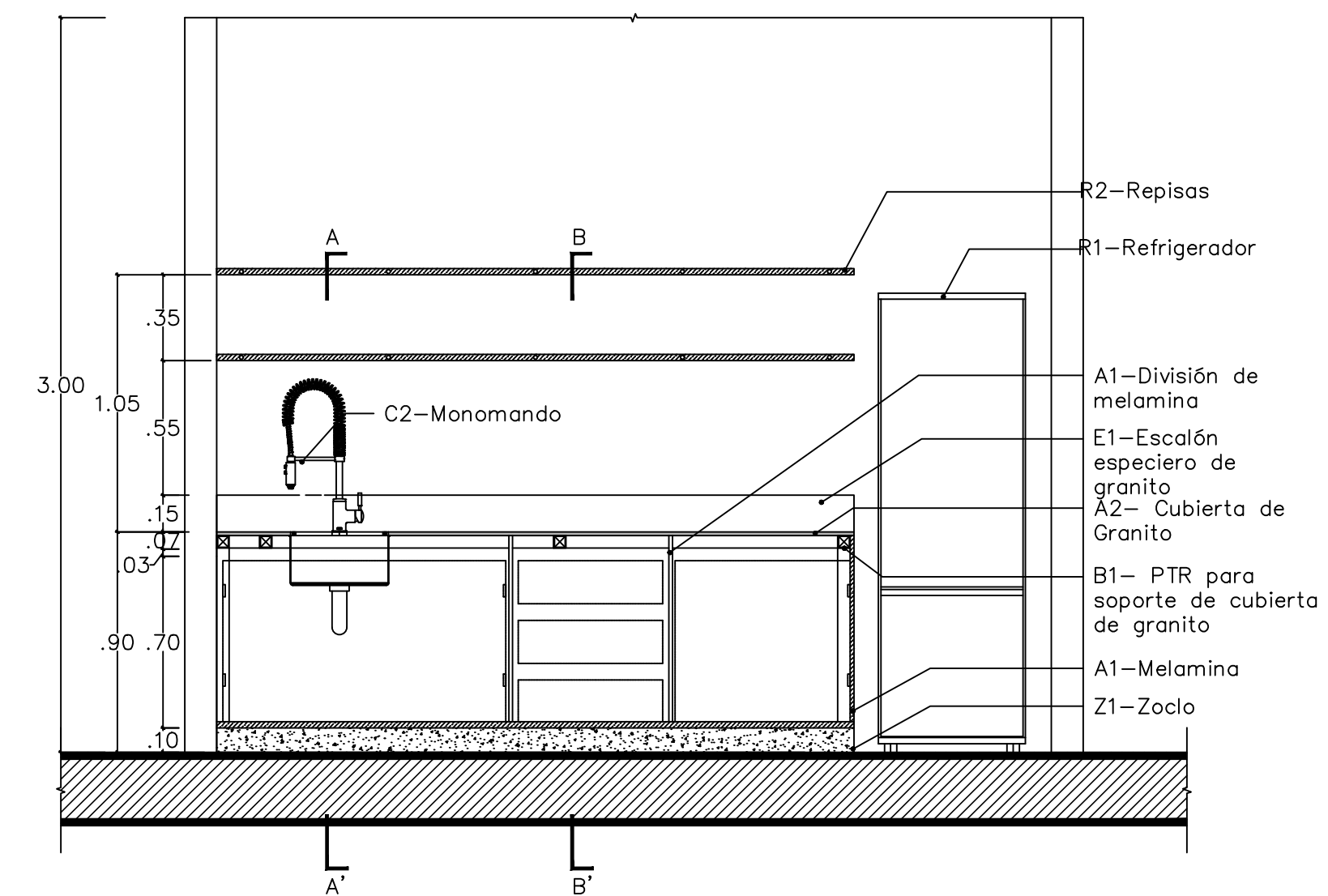
03 PLANTA 1:25



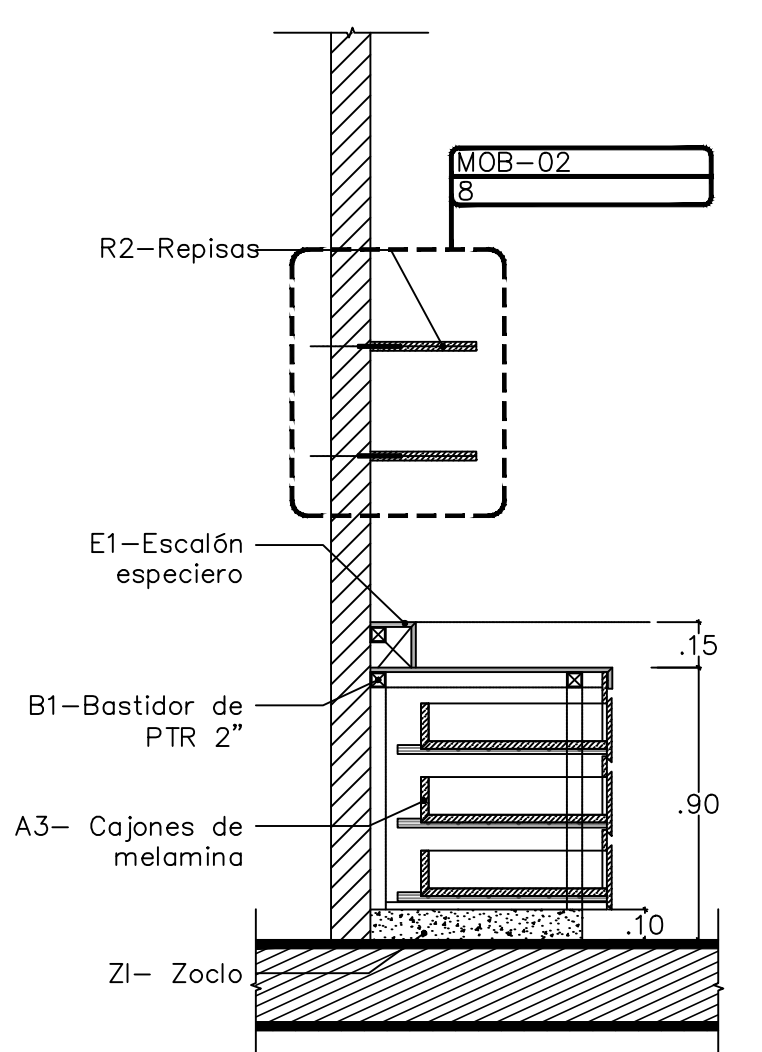
01 ISOMÉTRICO Sin Escala



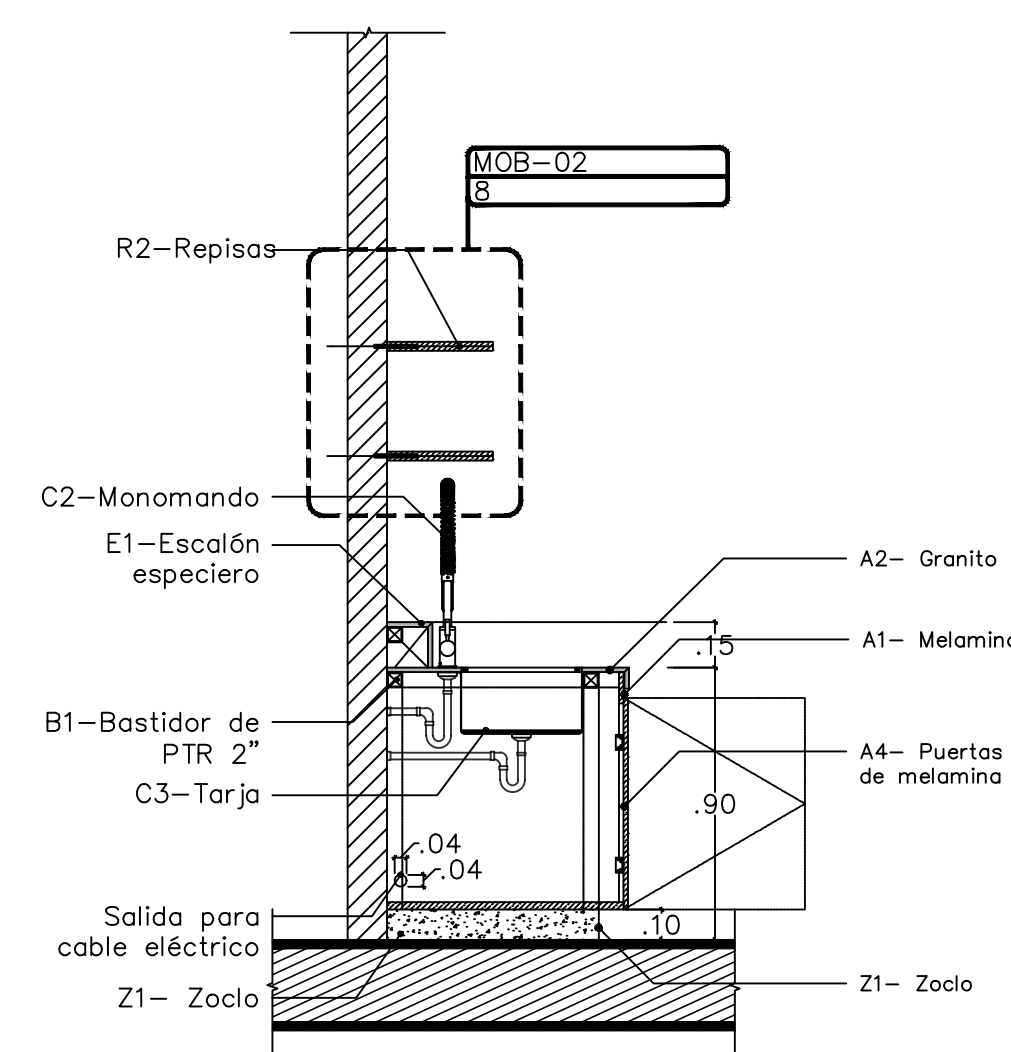
04 ALZADO 1:25



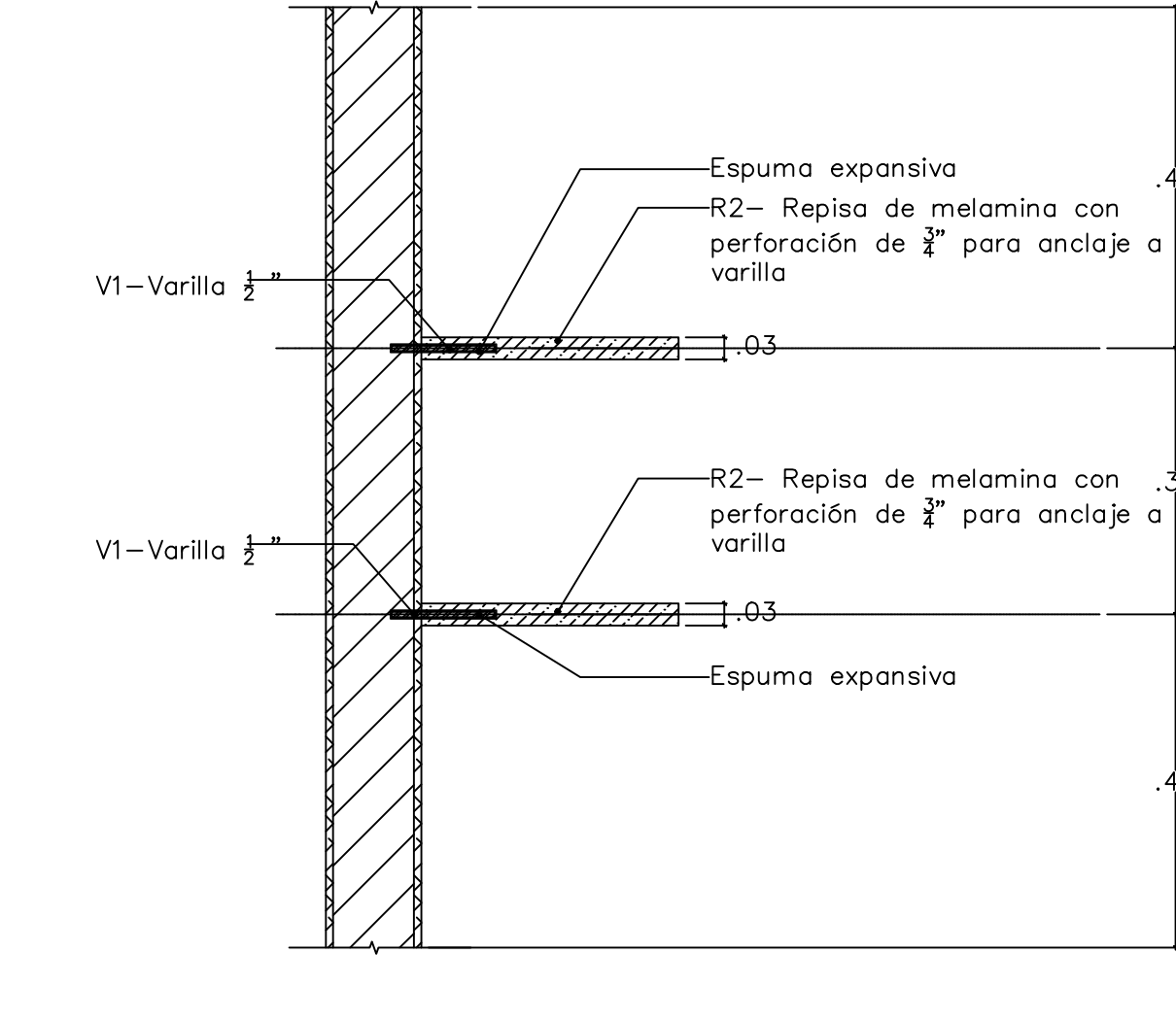
05 SECCIÓN LONGITUDINAL C-C' 1:25



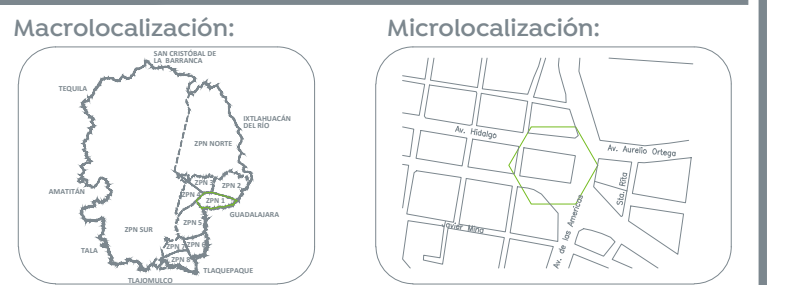
06 SECCIÓN TRANSVERSAL A-A' 1:25



07 SECCIÓN TRANSVERSAL B-B' 1:25



08 DETALLE REPISAS 1:25



Macrolocalización: Microlocalización:

Especificaciones:

- COCINETA OFICINA**
ESPECIFICACIONES:
 A1- Melamina 25mm color blanco, acabado matte.
 A2- Cubierta de Granito gris Oxford, pieza completa, espesor 1.5 cm, acabado al corte de disco con aplicación de sellador mate, con juntas esquineras a 45°.
 A3- Cajones de melamina 15 mm, color blanco acabado matte, con sistema de cierre suave/lento.
 A4- Puertas de melamina 15 mm, color blanco acabado matte, con bisagras invisibles.
 E1- Escalón especiero de granito Oxford, pieza completa de 2.60x.15m
 B1- Bastidor PTR 2"x2" de acero inoxidable.
 C1- Monomando giratorio para fregadero profesional con resorte, cabezal con sistema anticalcero y dos tipos de chorro, modelo E-305, marca HELVEX.
 C2- Tarja de Bajo Poner o Empotrar Tramontino Ario Maxi 40 BS de Acero Inoxidable Satinado 40x40 cm.
 E1- Escalón especiero de granito Oxford, pieza completa de Mount 12 cu.ft color beige satin, de 59.6 x 66.9 x1853 cm, capacidad 339 lts. marca Samsung.
 R2- Repisas de melamina de 30 mm, color blanco acabado matte.
 V1-Varilla corrugada 1" anclada

ACABADOS

LISTA DE ESPECIFICACIONES ARQUITECTURA

- M. MUROS**
 M1. Muro durock: medidas según TYA, con juntas tratadas con cinta durock, con intermedio baselxex con malla de fibra de vidrio.
 M2. Muro block hueco: medidas según TYA, acomodo de soga.
 M3. Basecoat: aplando de estuco + pasta de bioconcreto acre 2%, color y textura similar a la fachada, espesor 1.5 cm.
 M7. Bastidor de madera.
 M15. Basecoat: con malla para recibir bioconcreto.
- P. PISOS**
 P1. Firme de Concreto Autonivelante: según especificación de TYA.
 piso.
 P3. Acabado para concreto delgado Sistema autonivelante cementicio de secado ultrarápido para pisos decorativos y altamente

Nombre del proyecto:
 Adecuación museográfica - técnica - arquitectónica y obras complementarias del Museo de Arte de Zapopan (MAZ), etapa 01, ubicado en la confluencia de la Av. Hidalgo, Av. de las Américas, prolongación 20 de noviembre, Municipio Zapopan, Jalisco.

Contenido del plano:

Cocina barra oficina
 No. Contrato:

DOPI-MUN-RM-IM-LP-090-2023

Director de Obras Públicas e Infraestructura:

Ing. Ismael Jáuregui Castañeda

Jefe de la Unidad de Estudios y Proyectos:

Arq. Edwin Aguiar Escatel

Jefe de Área: Responsable del proyecto:

Arq. Alejandro Tapia Olarra Arq. Guillermo Pacheco González

Ubicación:

Av. Hidalgo 352, Col. Centro, Zapopan, Jalisco.

Norte: Fecha: Junio 2023

Escala: Indicada

Acotaciones: Metros Clave: Número:

Revisión: 00 MOB-02