

Macrolocalización: Microlocalización:

ESPECIFICACIONES:
COCINETA
ESPECIFICACIONES:

- M1-Estufa eléctrica. 4 quemadores.
- M2-Bastidor, cuadrado 3X3 mm de acero inoxidable calibre 18.
- M3-Cubierta de granito gris oxford, espesor 20mm, esquinas boleadas, adherido con silicón adhesivo Mastipren.
- M4-Frigobar. Compacto/ Frigobar WS4515BS, Whirlpool 4 Pies Cúbicos Negro
- M5-Tarja, forma parte de cubierta de acero inoxidable cal. 14.
- M6-Pedestal. A medida de Concreto armado en sitio, recubrimiento acero inoxidable calibre 18.
- M7-Puerta. de acero inoxidable calibre 18, formada por dos capas.
- M8-Cajonera. con estructura de acero inoxidable calibre 18.
- M9-Lámina. de acero inoxidable cal. 18.
- M10- Jaladera en "C" de acero inoxidable
- M11- Ménsula de acero inoxidable calibre 14, soldada a pared de acero inox.
- M16- Mosaico. Cerámico vidriado formato 5 x 20 x 1 cm. modelo rombos, color nieve (blanco grisáceo calido satinado). con adhesivo para cerámica. colocación a hueso.
- M17- Bisagra de cierre lento marca AKI.
- M18- Reposá pies hecho de Perfil circular de 2" de acero inoxidable.

Nombre del proyecto:
 Adecuación museográfica - técnica - arquitectónica y obras complementarias del Museo de Arte de Zapopan (MAZ+), etapa 01, ubicado en la confluencia de la Av. Hidalgo, Av. de las Américas, prolongación 20 de noviembre, Municipio Zapopan, Jalisco.

Cocina
 No. Contrato:
DOPI-MUN-RM-IM-LP-090-2023

Director de Obras Públicas e Infraestructura:
Ing. Ismael Jáuregui Castañeda

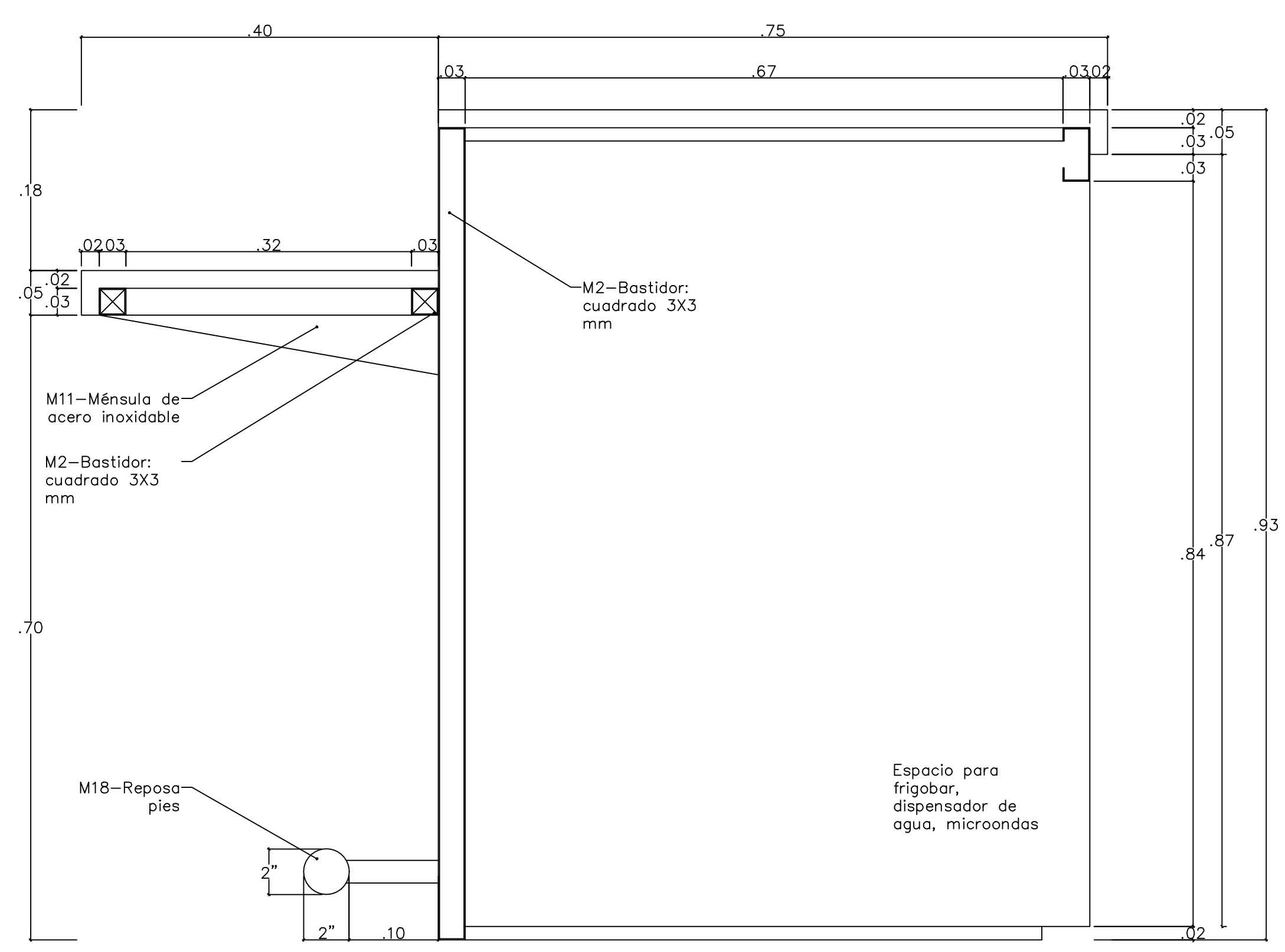
Jefe de la Unidad de Estudios y Proyectos:
Arq. Edwin Aguiar Escatel

Jefe de Área:
Arq. Alejandro Tapia Olarra

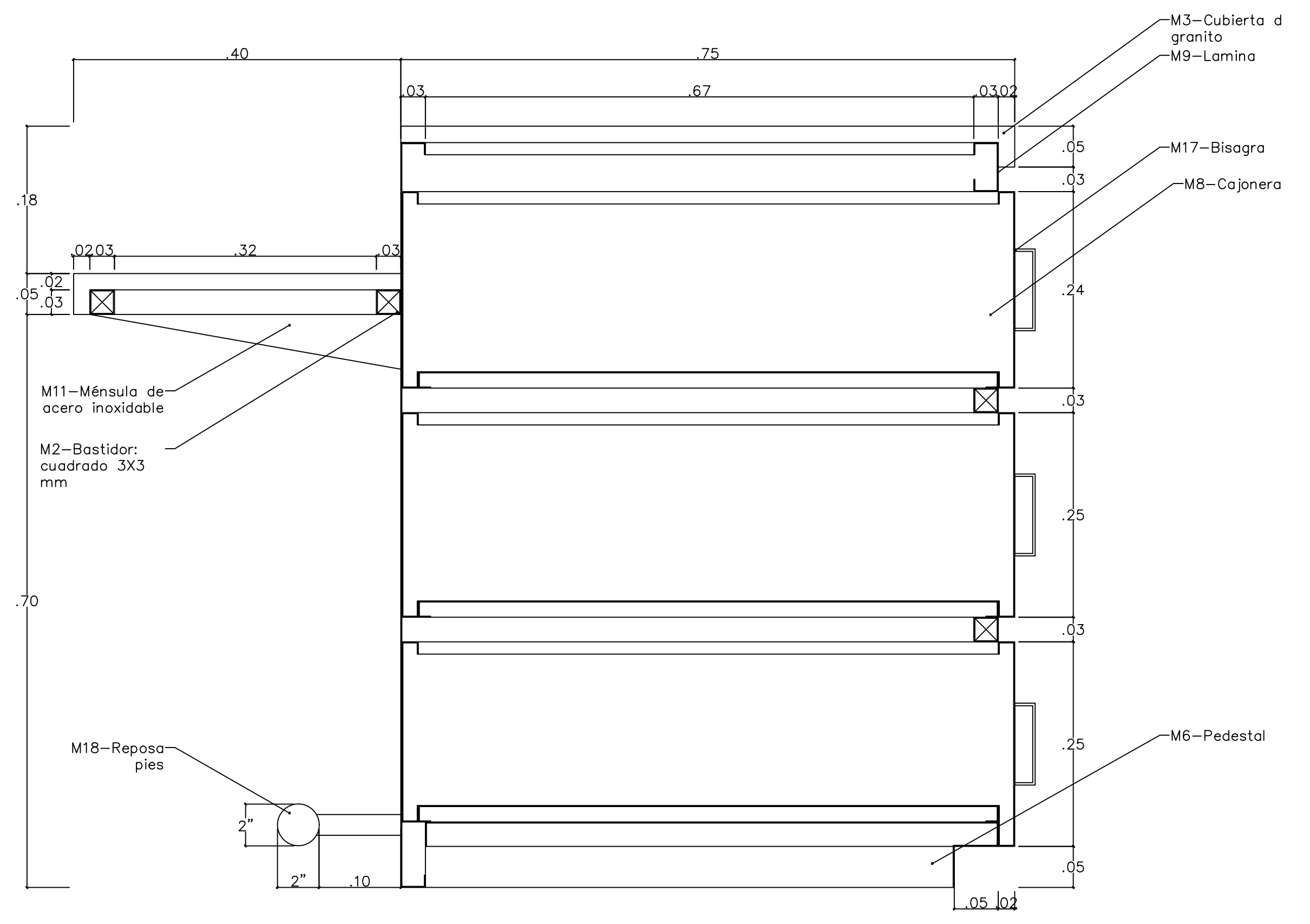
Responsable del proyecto:
Arq. Guillermo Pacheco González

Ubicación:
Av. Hidalgo 352, Col. Centro, Zapopan, Jalisco.

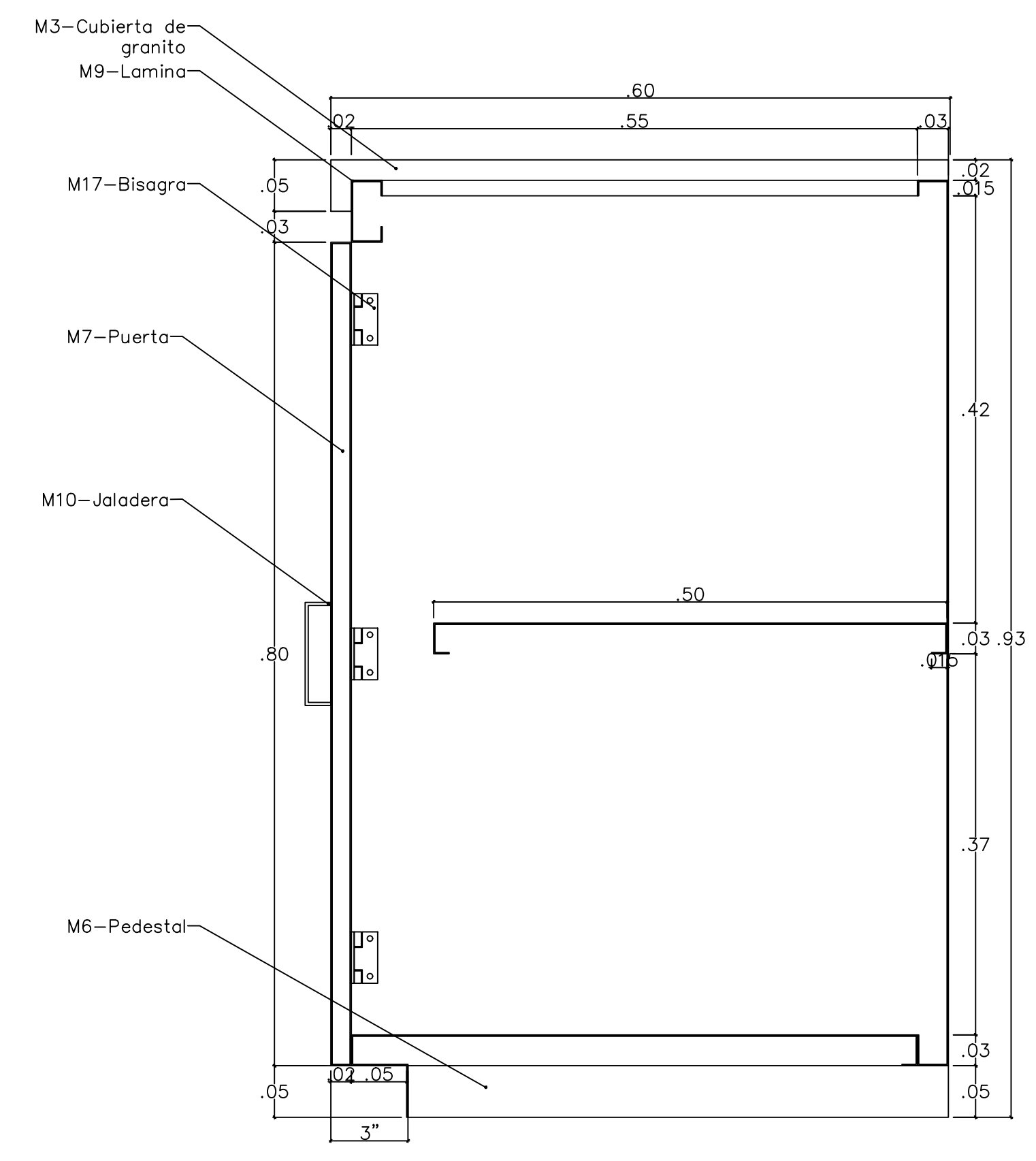
Norte:
 Fecha: Junio 2023
 Escala: Indicada
 Acotaciones: Metros
 Revisión: 00
 Número: **MOB-04**



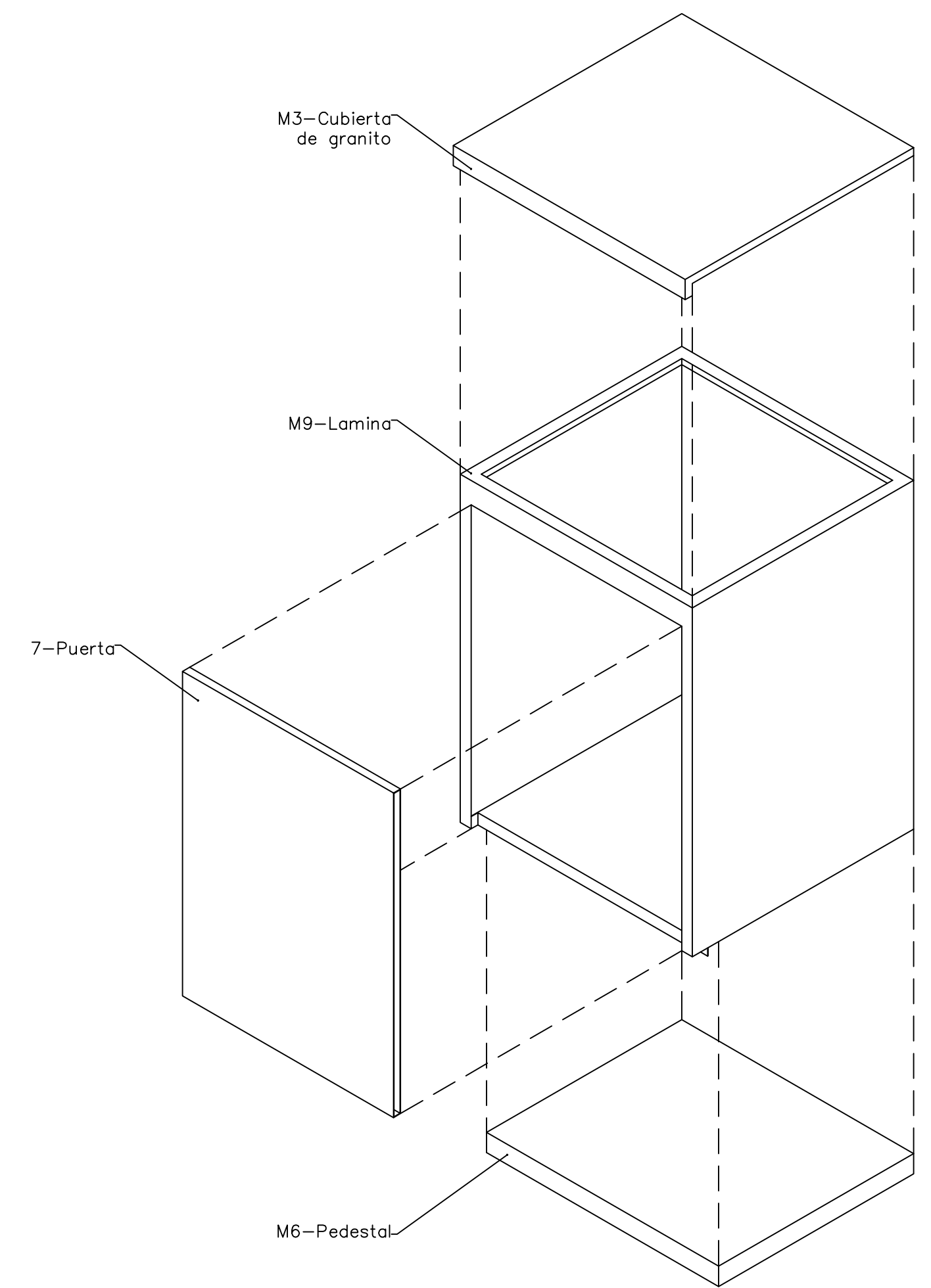
01 DETALLE ESCALA 1:5



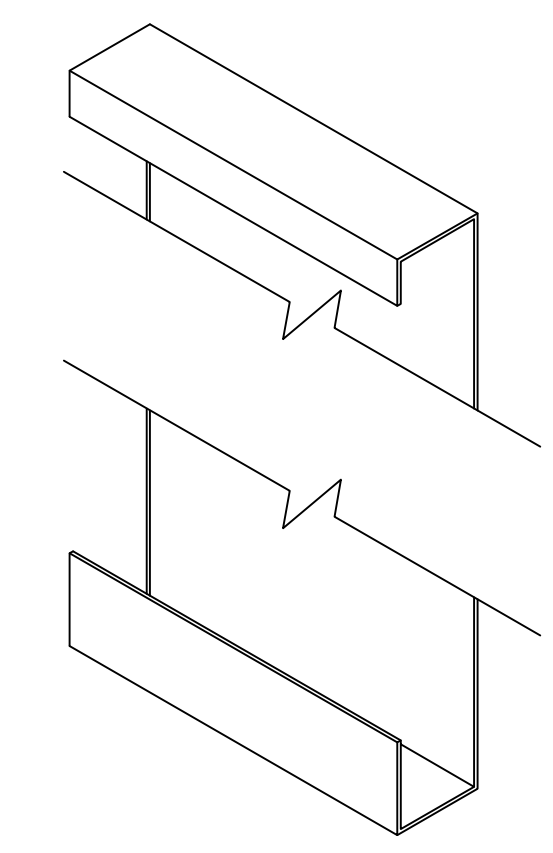
02 DETALLE ESCALA 1:5



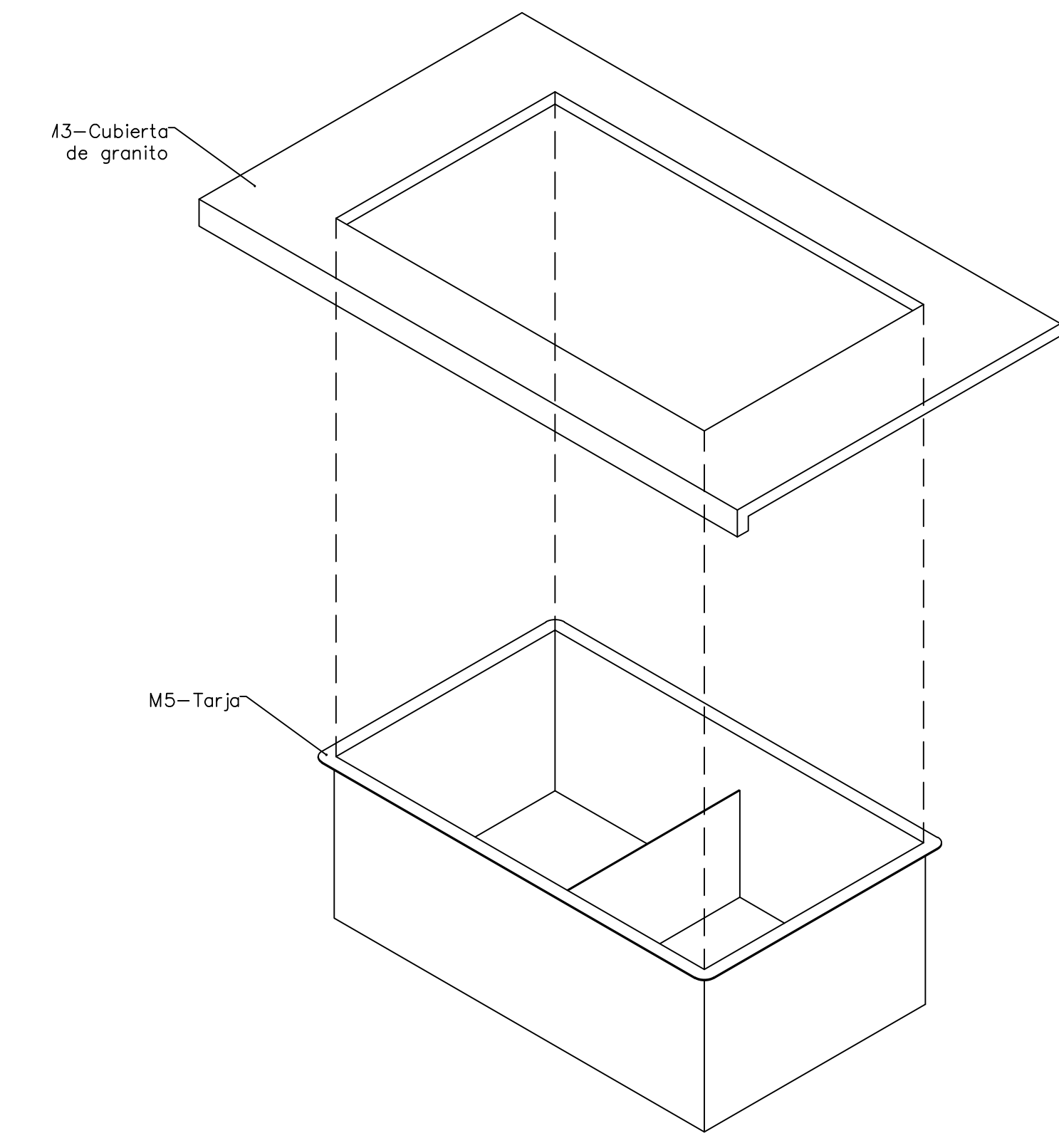
03 DETALLE ESCALA 1:5



04 ISOMÉTRICO ESCALA 1:10



05 DETALLE DOBLEZ ESCALA 1:2



06 DETALLE TARJA ESCALA 1:10