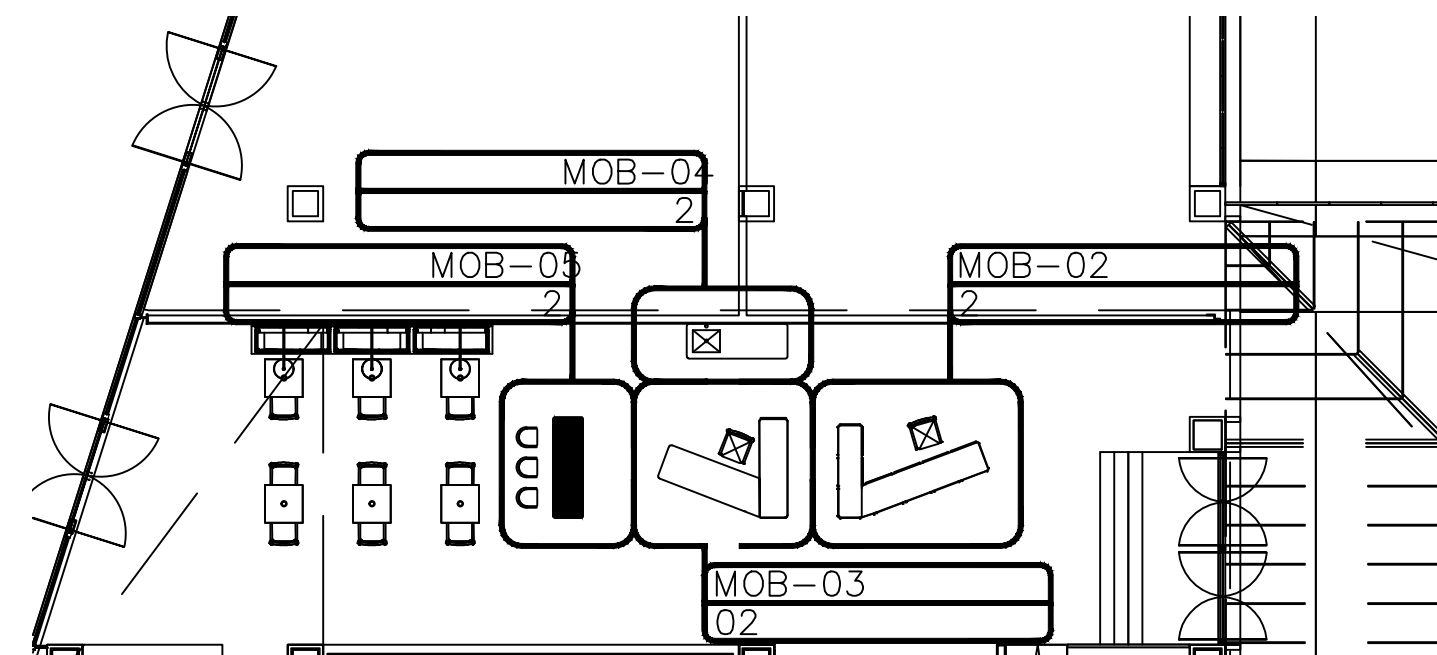
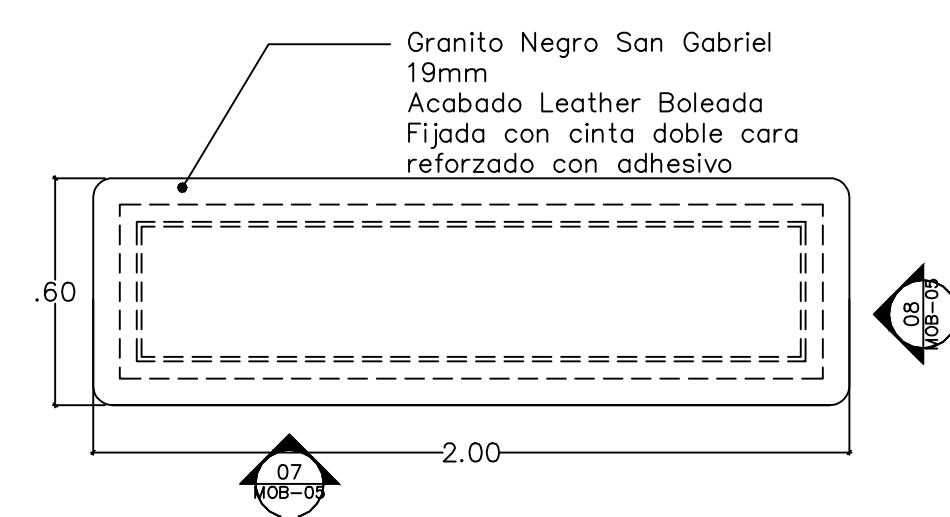


Macrolocalización: Microlocalización:

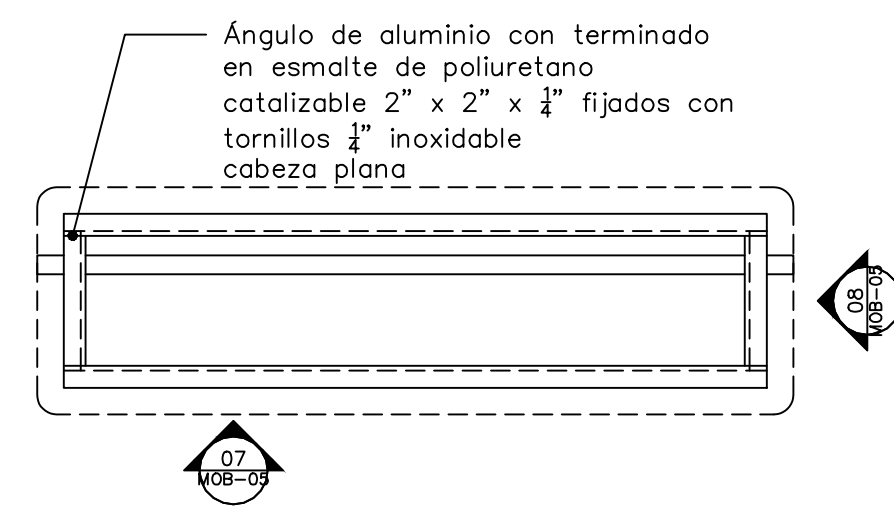
Especificaciones:



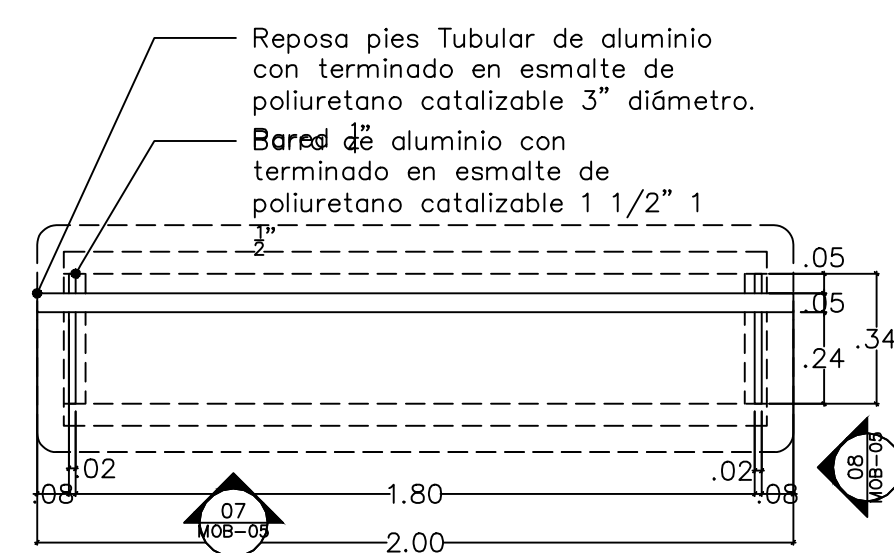
01 PLANTA UBICACIÓN  
ESCALA 1:200



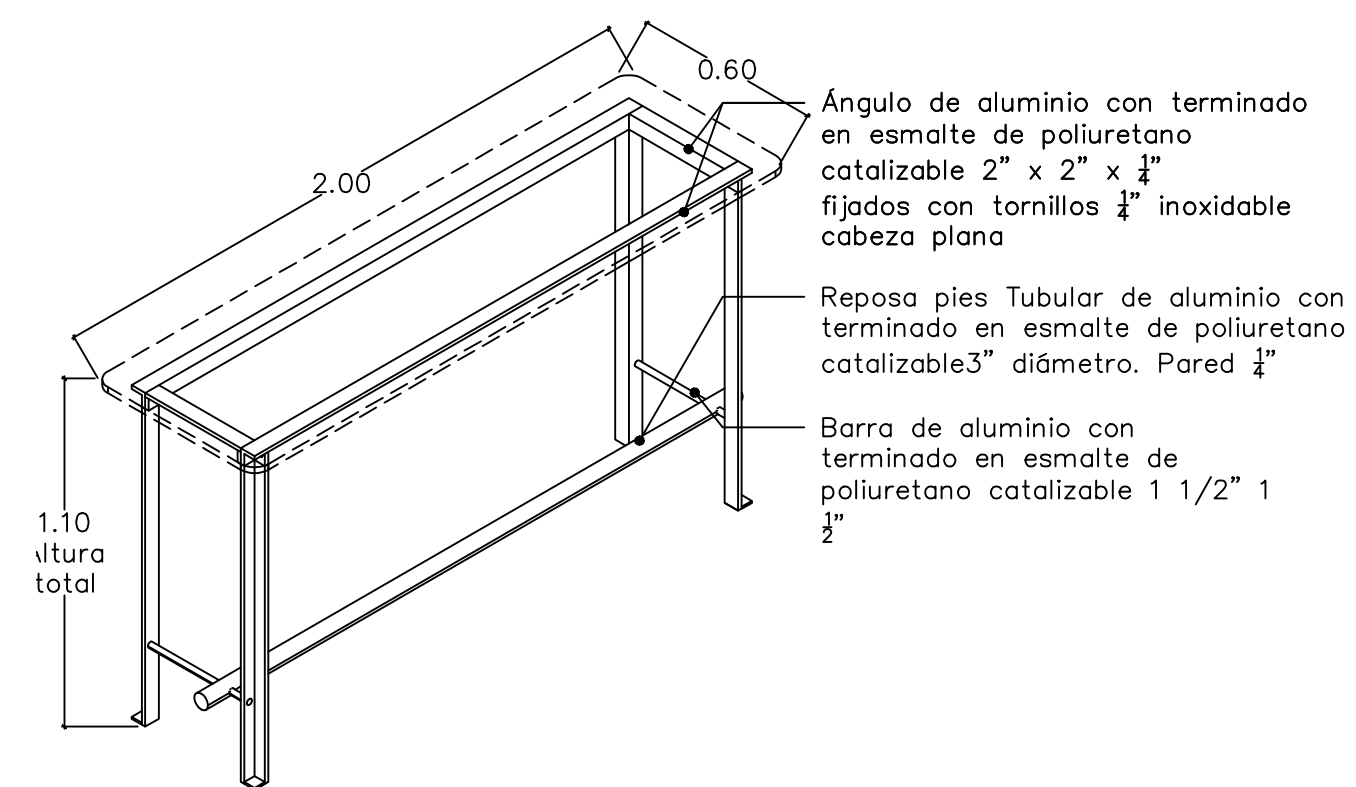
02 PLANTA  
ESCALA 1:20



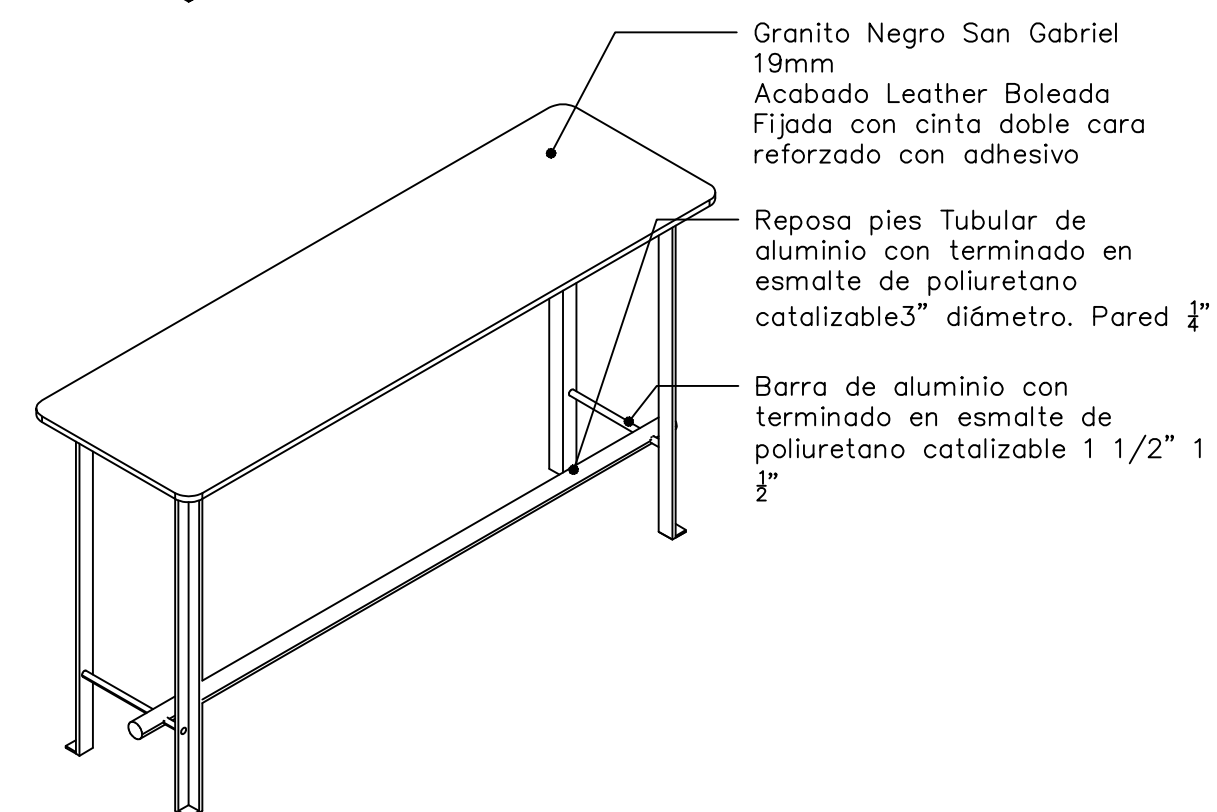
03 PLANTA  
ESCALA 1:20



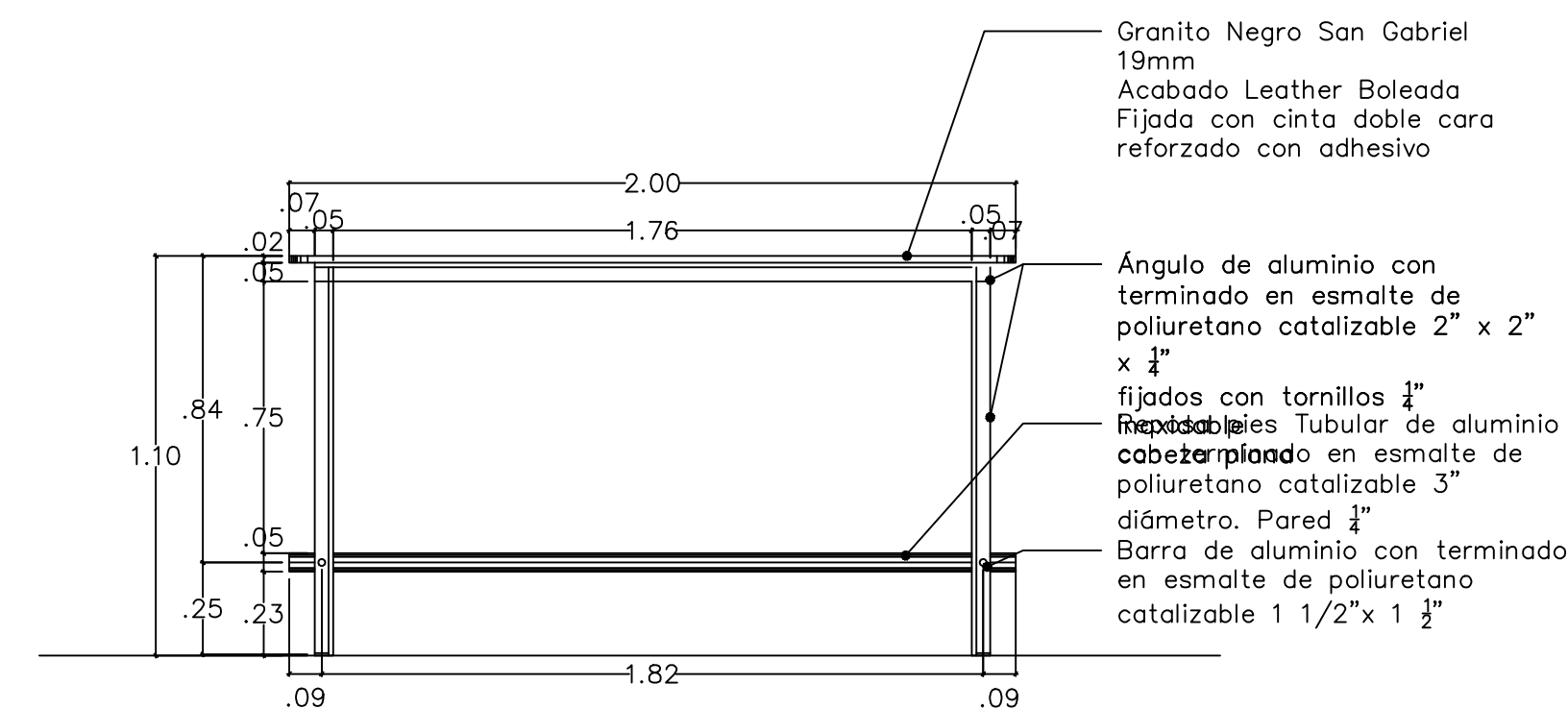
04 PLANTA  
ESCALA 1:20



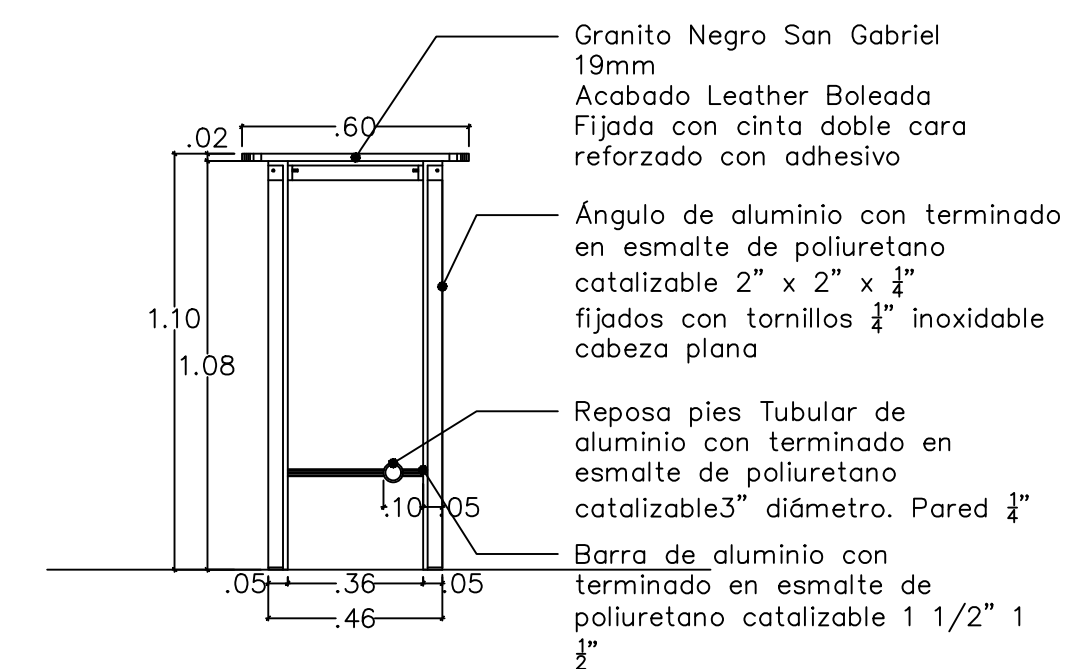
05 AXONOMÉTRICO  
ESCALA 1:20



06 AXONOMÉTRICO  
ESCALA 1:20



07 ALZADO 01  
ESCALA 1:20




08 ALZADO 02  
ESCALA 1:20

Nombre del proyecto: Adecuación museográfica - técnica - arquitectónica y obras complementarias del Museo de Arte de Zapopan (MAZ-), etapa 01, ubicado en la confluencia de la Av. Hidalgo, Av. de las Américas, prolongación 20 de noviembre, Municipio Zapopan, Jalisco.

Contenido del plano:

**Mueble barra**  
 No. Contrato: DOPI-MUN-RM-IM-LP-090-2023  
 Director de Obras Públicas e Infraestructura:  
**Ing. Ismael Jáuregui Castañeda**  
 Jefe de la Unidad de Estudios y Proyectos:  
**Arq. Edwin Aguiar Escatel**  
 Jefe de área: **Arq. Alejandro Tapia Olarra**  
 Responsable del proyecto: **Arq. Guillermo Pacheco González**

Ubicación: Av. Hidalgo 352, Col. Centro, Zapopan, Jalisco

Norte:  Fecha: Junio 2023  
 Escala: Indicada  
 Acotaciones: Metros Claves: Número:  
 Revisión: 00 **MOB 05**