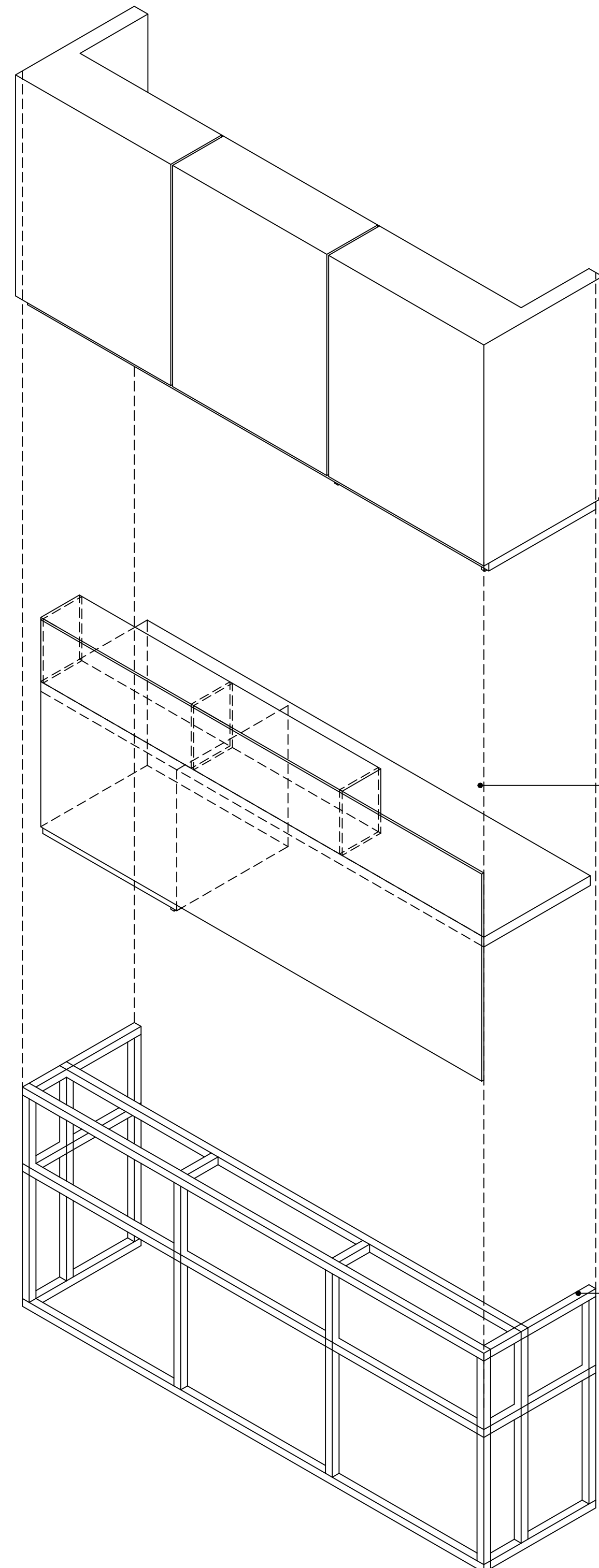


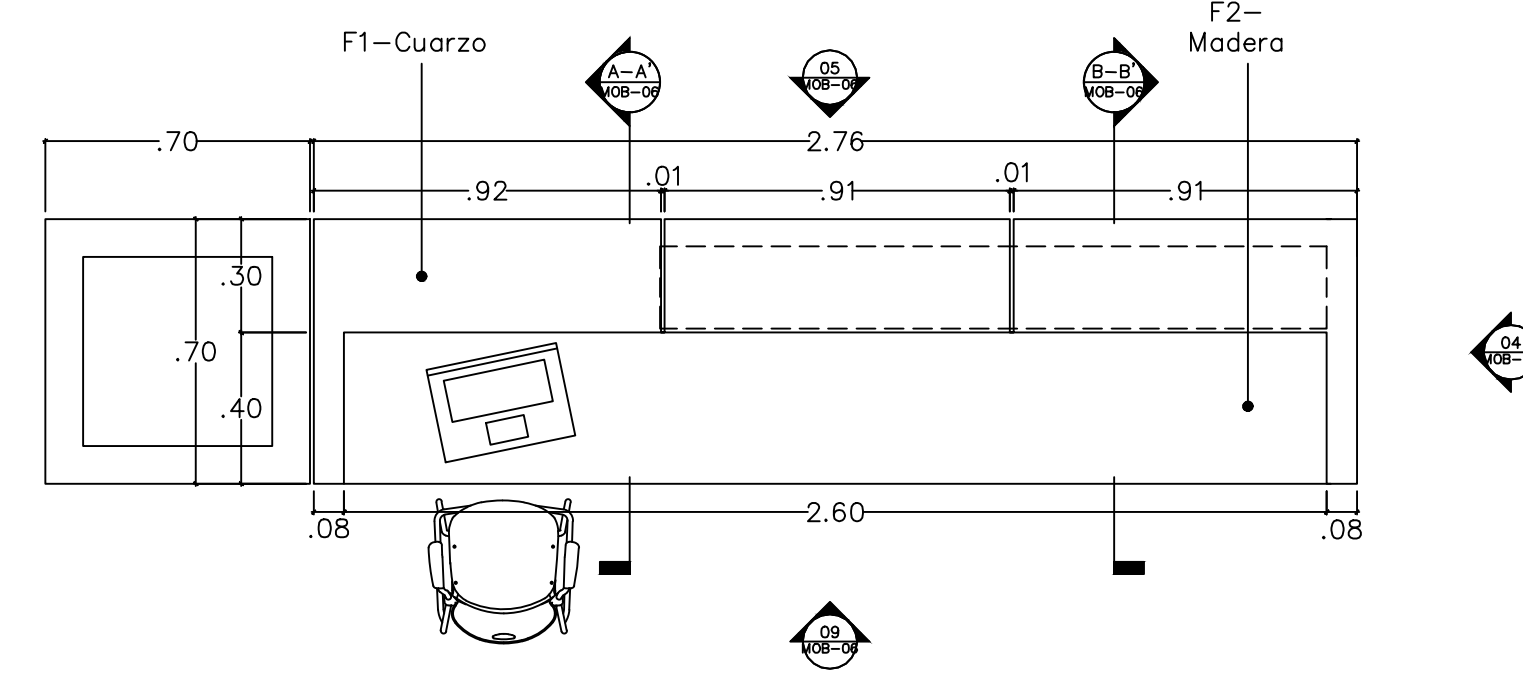
01 PLANTA UBICACIÓN
ESCALA 1:200



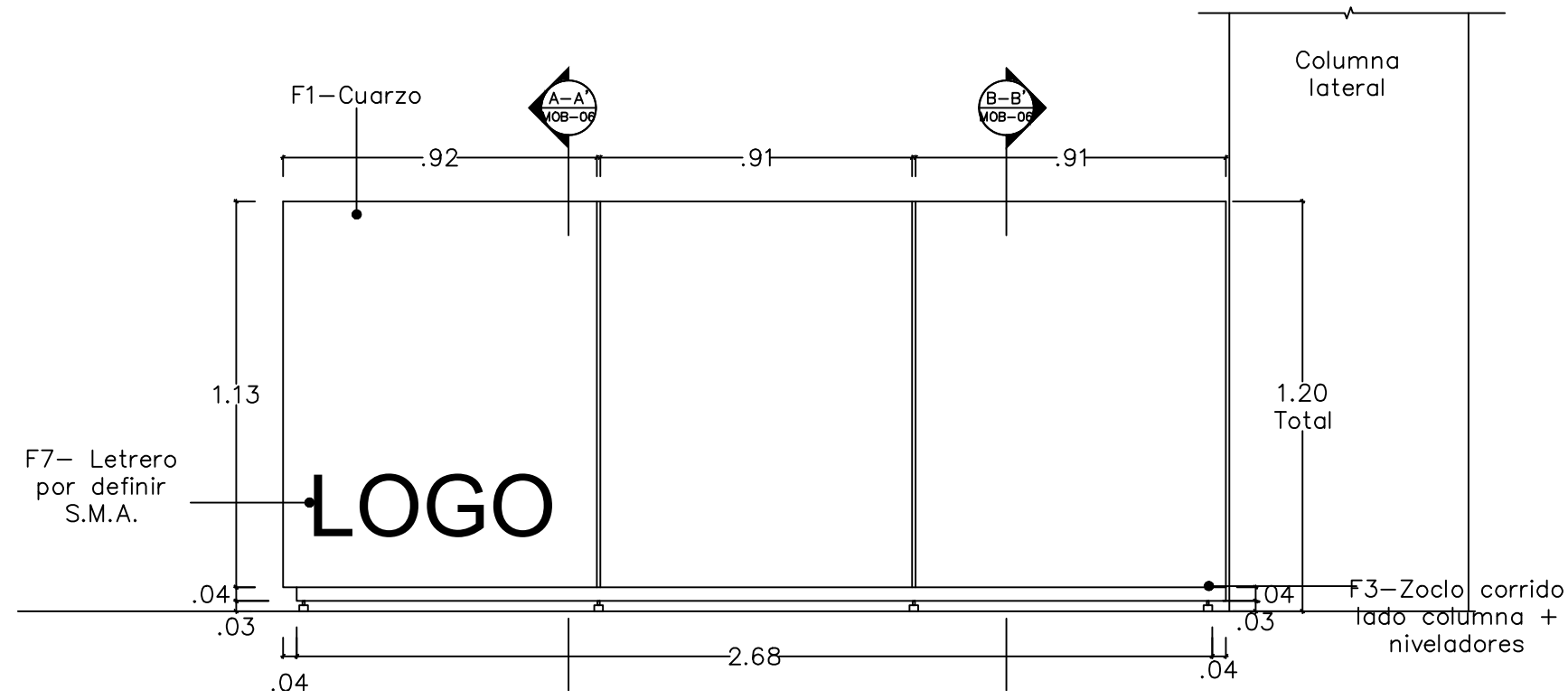
ACABADO EXTERIOR:
F1- Cuarzo ITACA placas por selección y acomodado por definir una vez adquiridas por arquitecto proyectista

ACABADO INTERIOR:
F2- Madera de Nogal, para escritorio, cajonera y puertas corredizas, 12mm espesor, fijado a estructura de PTR con tornillo de cabeza plana @20cm oculto, terminado con sellador base agua mate 2 manos.

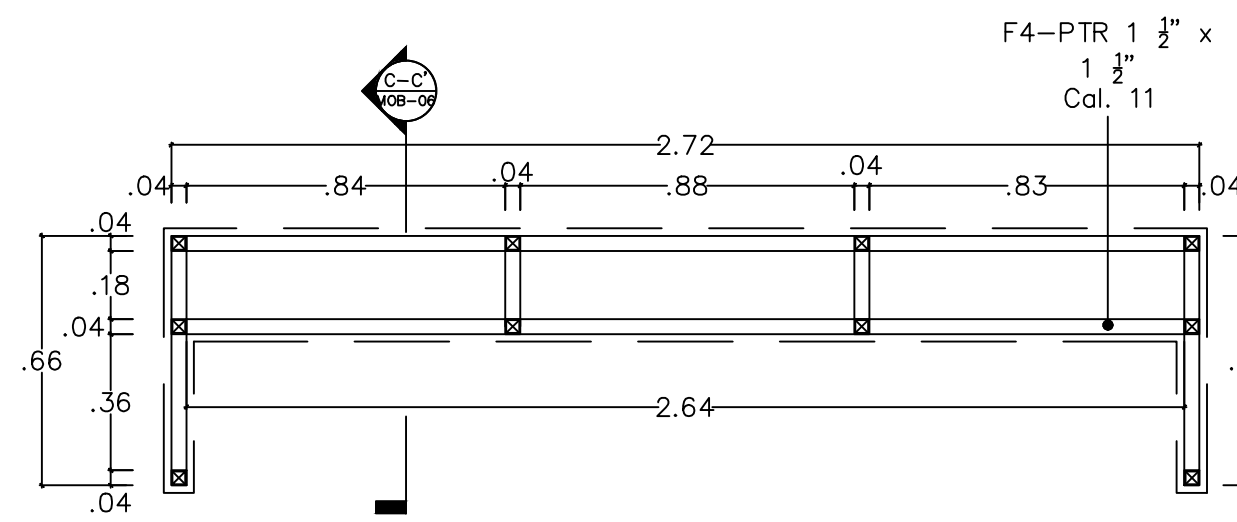
ESTRUCTURA:
F4- PTR 1 1/2"x 1 1/2", perfil de acero, dos manos de pintura automotiva (dos manos) con primer antioxidante, color negro mate S.M.A, como bastidor interno para recibir granito y madera.



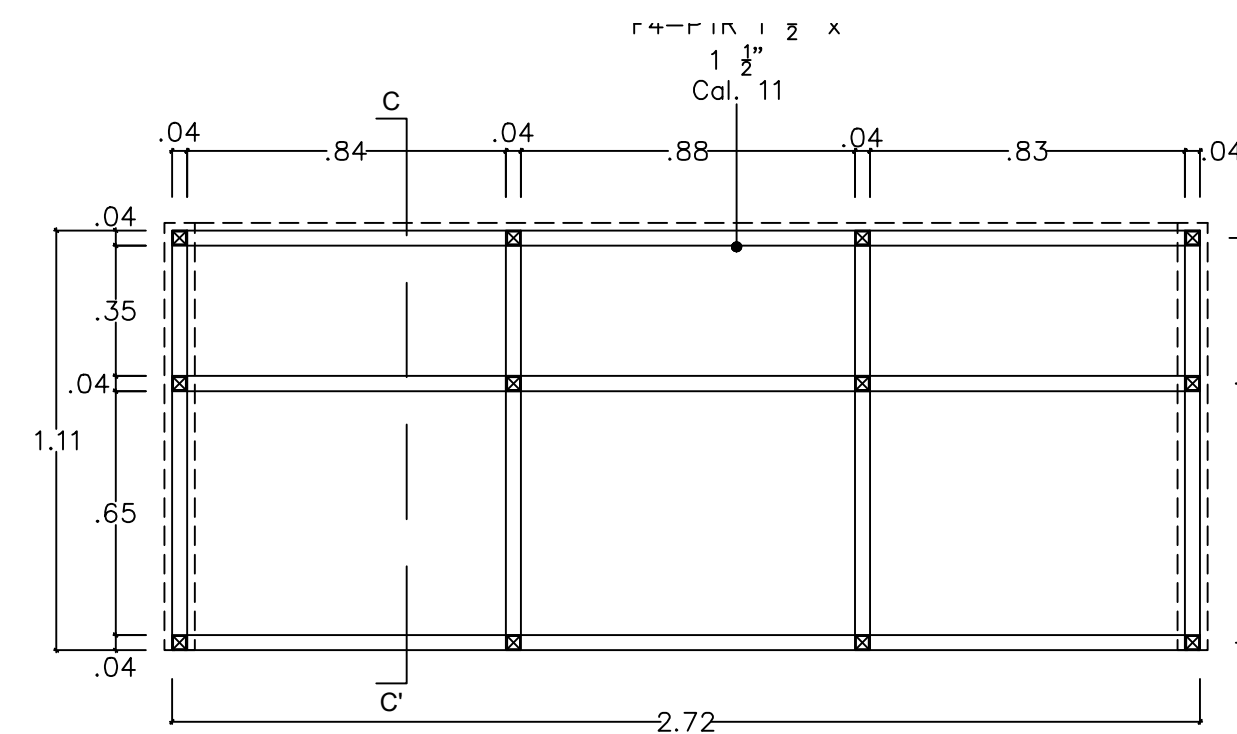
03 PLANTA FRONT DESK
ESCALA 1:20



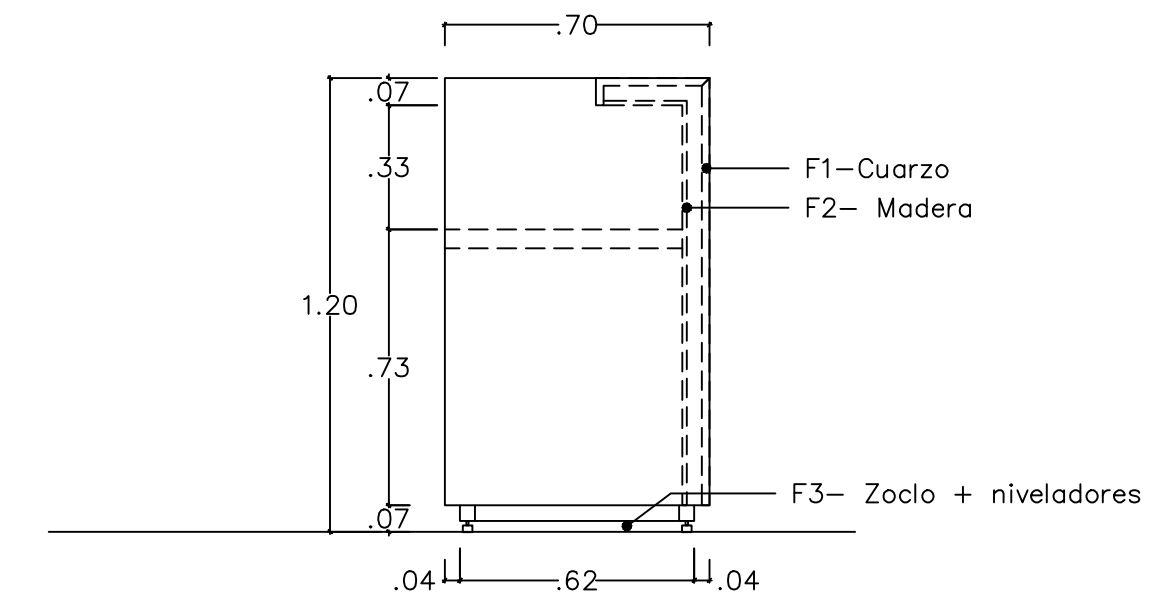
05 ALZADO FRONTAL
ESCALA 1:20



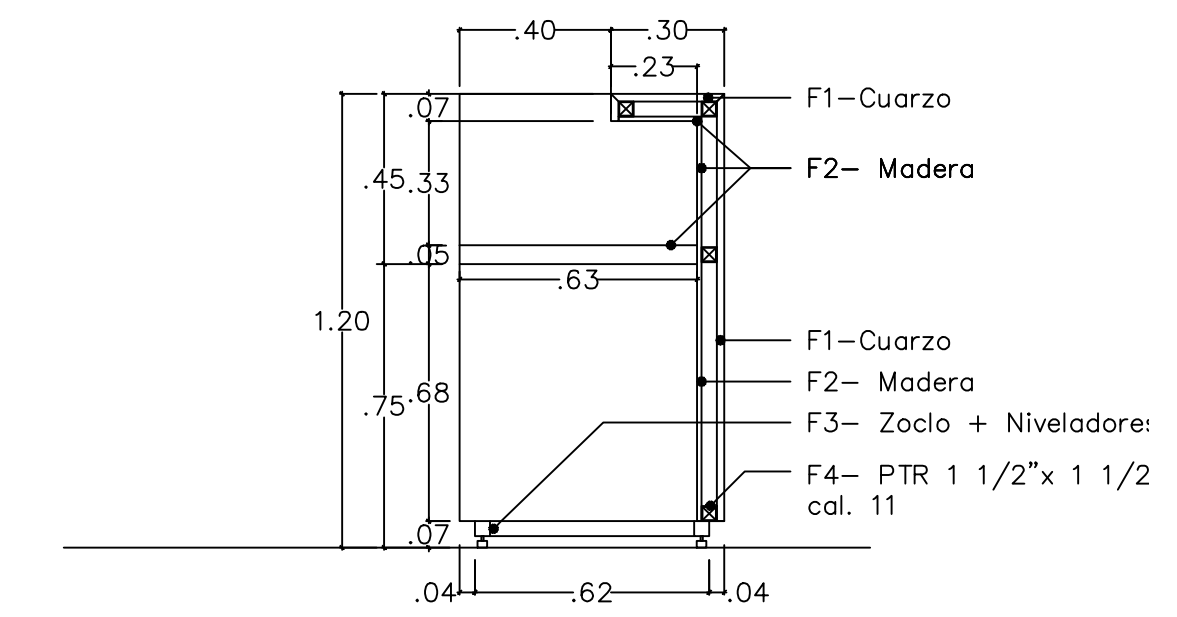
07 PLANTA ESTRUCTURAL
ESCALA 1:20



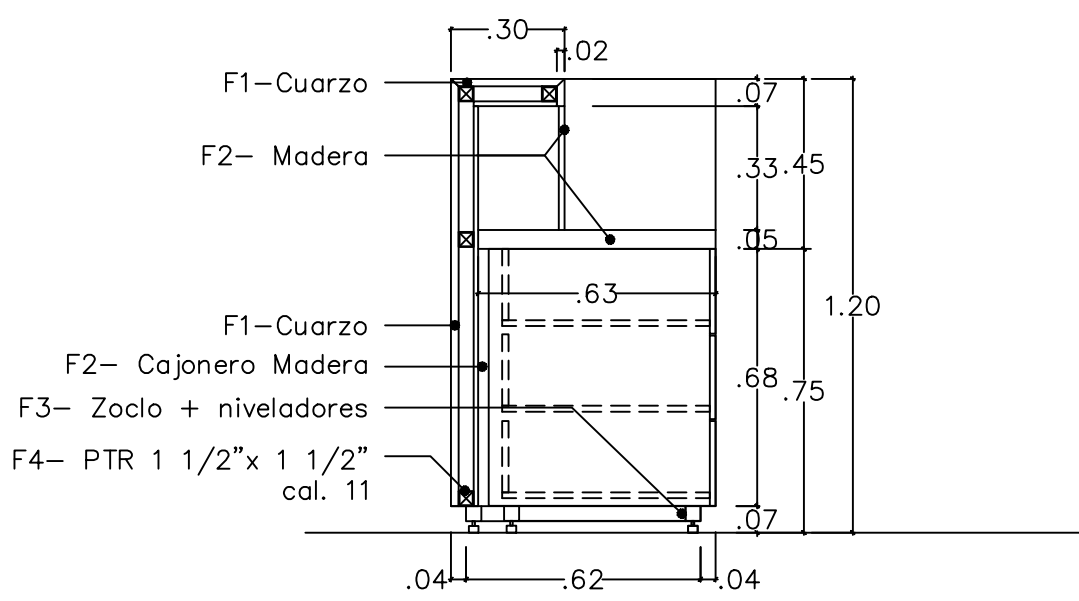
09 ALZADO POSTERIOR
ESCALA 1:20



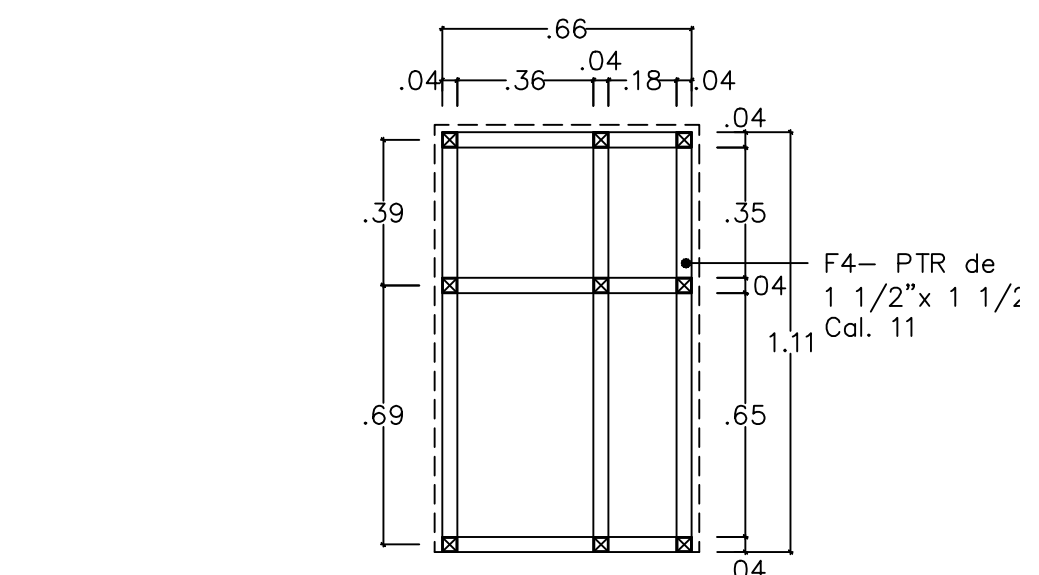
04 ALZADO LATERAL
ESCALA 1:20



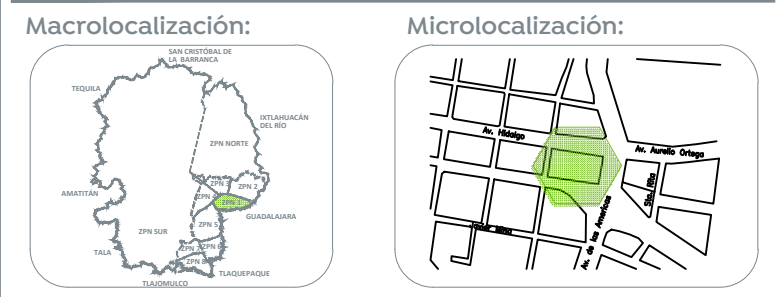
06 SECCIÓN A-A'
ESCALA 1:20



08 SECCIÓN B-B'
ESCALA 1:20



10 ALZADO ESTRUCTURAL C-C'
ESCALA 1:20



Macrolocalización: Microlocalización:

FRONT DESK
LISTA DE ESPECIFICACIONES

F1-Cuarzo; ITACA placas por seleccionar y acomodo/ despiece por definir una vez adquiridas por arquitecto proyectista 20mm espesor, para cubierta y laterales, pulido S.M.A.

F2-Madera de Nogal, para escritorio, cajonera y puertas corredizas, 12mm espesor, fijado a estructura de PTR con tornillo de cabeza plana @20cm oculto, terminado con sellador base agua mate 2 manos.

F3-Zoclo Aluminio, placa de aluminio Cal. 14, para proteger parte inferior de mueble, color negro mate, S.M.A. Dentro de los 7cm están considerados los niveladores en esquinas y juntas de granito.

F4-PTR 1 1/2" x 1 1/2", perfil de acero, dos manos de pintura automotiva (dos manos) con primer antioxidante, color negro mate S.M.A, como bastidor interno para recibir granito y madera.

F5- Salida múltiple, contacto eléctrico y datos.

F6- Cerrojo, cierre con placa redonda Hafele con cilindro de pasador, perfil normal. S.M.A..

F7-Letrero, de Tajín con acabado Sand Blast sobre granito, proceso que se realiza posteriormente al pulido de la pieza de Granito.

NOTA: VERIFICAR MEDIDAS EN OBRA, SE REQUIERE COORDINACIÓN CON DISTINTAS ESPECIALIDADES. TODAS LAS UNIONES EN GRANITO DEBERÁN DE REALIZARSE CON CORTES A 45° Y ESQUINAS BOLEADAS.

- XX EJES
- NPT±0.0 NIVEL INDICADO EN CORTE O ALZADO
- NPT±0.0 NIVEL INDICADO EN PLANTA
- CONTINUACIÓN DE DIBUJO
- DETALLE PLANO
- NPT NIVEL DE PISO TERMINADO

Nombre del proyecto:
Adecuación museográfica - técnica - arquitectónica y obras complementarias del Museo de Arte de Zapopan (MAZ-), etapa 01, ubicado en la confluencia de la Av. Hidalgo, Av. de las Américas, prolongación 20 de noviembre, Municipio Zapopan, Jalisco.

Contenido del plano:

Detalle frontal desk

No. Contrato:

DOPI-MUN-RM-IM-LP-090-2023

Director de Obras Públicas e Infraestructura:

Ing. Ismael Jáuregui Castañeda

Jefe de la Unidad de Estudios y Proyectos:

Arq. Edwin Aguiar Escatel

Jefe de área:

Responsible del proyecto:

Arq. Alejandro Tapia Olarra

Arq. Guillermo Pacheco González

Ubicación:

Av. Hidalgo 352, Col. Centro, Zapopan, Jalisco

North: Fecha: Junio 2023

Escala: Indicada

Acotaciones: Metros Clave: Número:

Revisión: 00 MOB 06

02 AXONOMÉTRICO
ESCALA 1:20