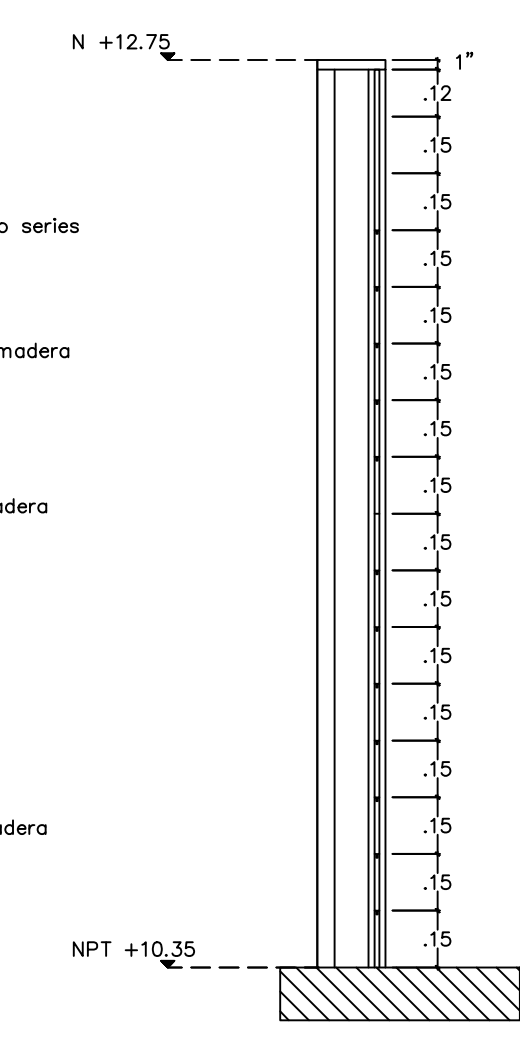
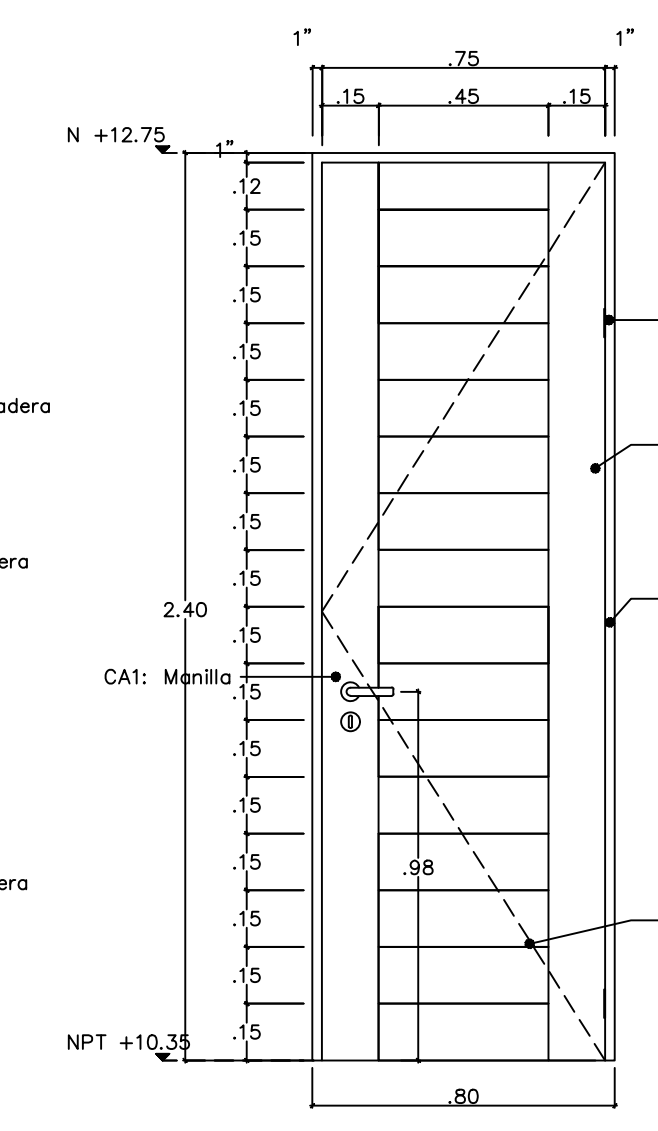
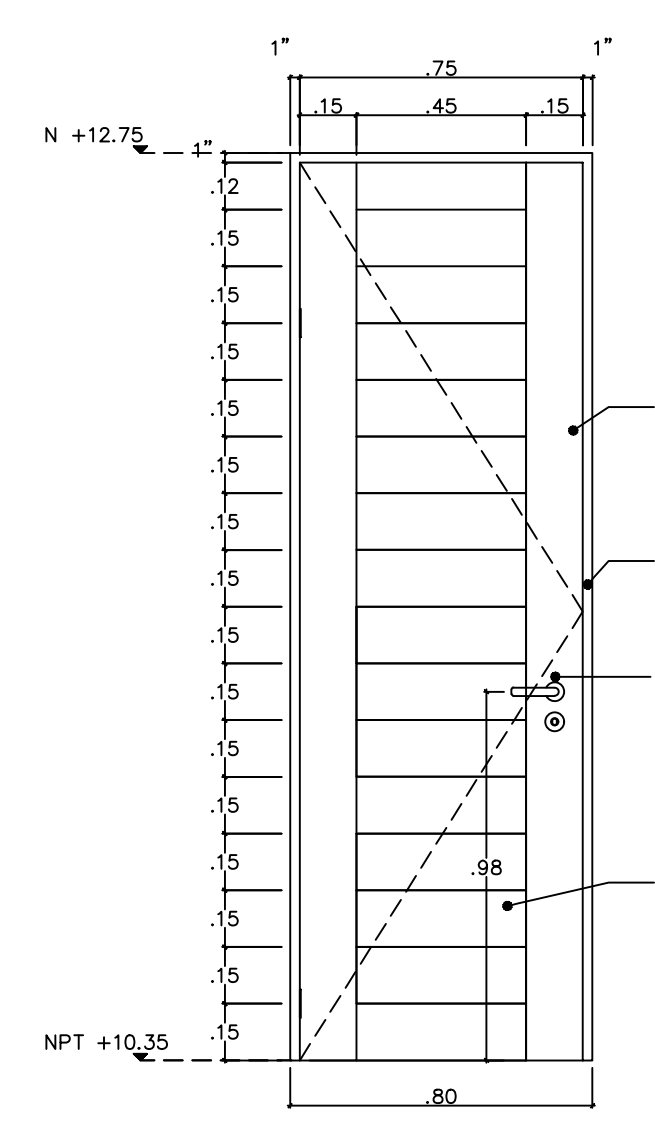
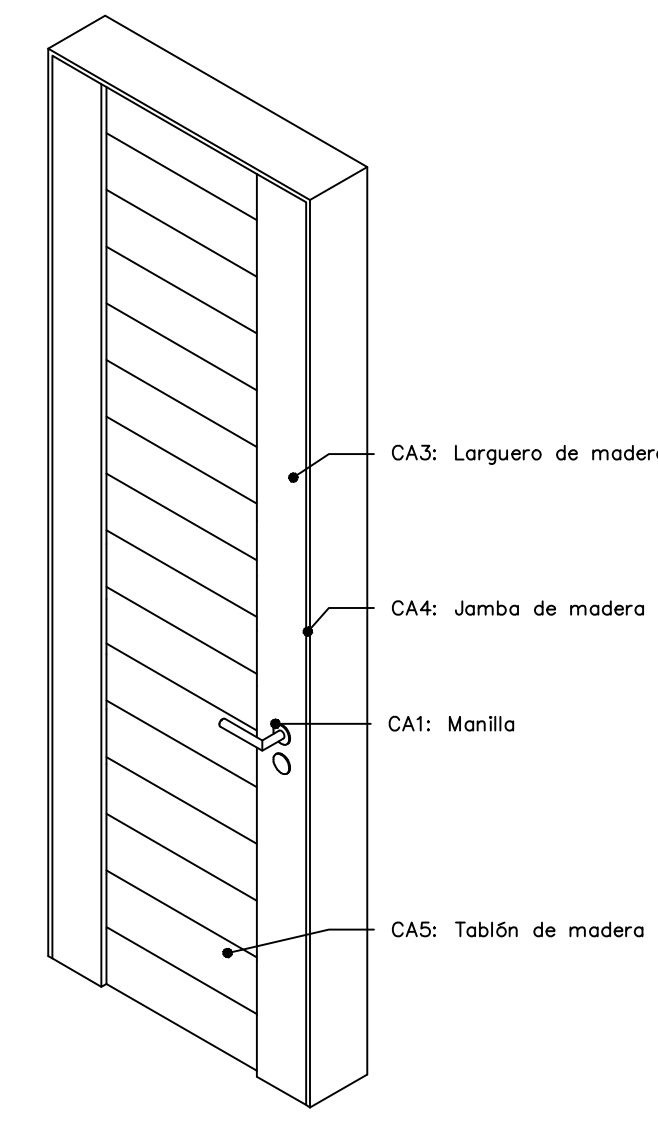
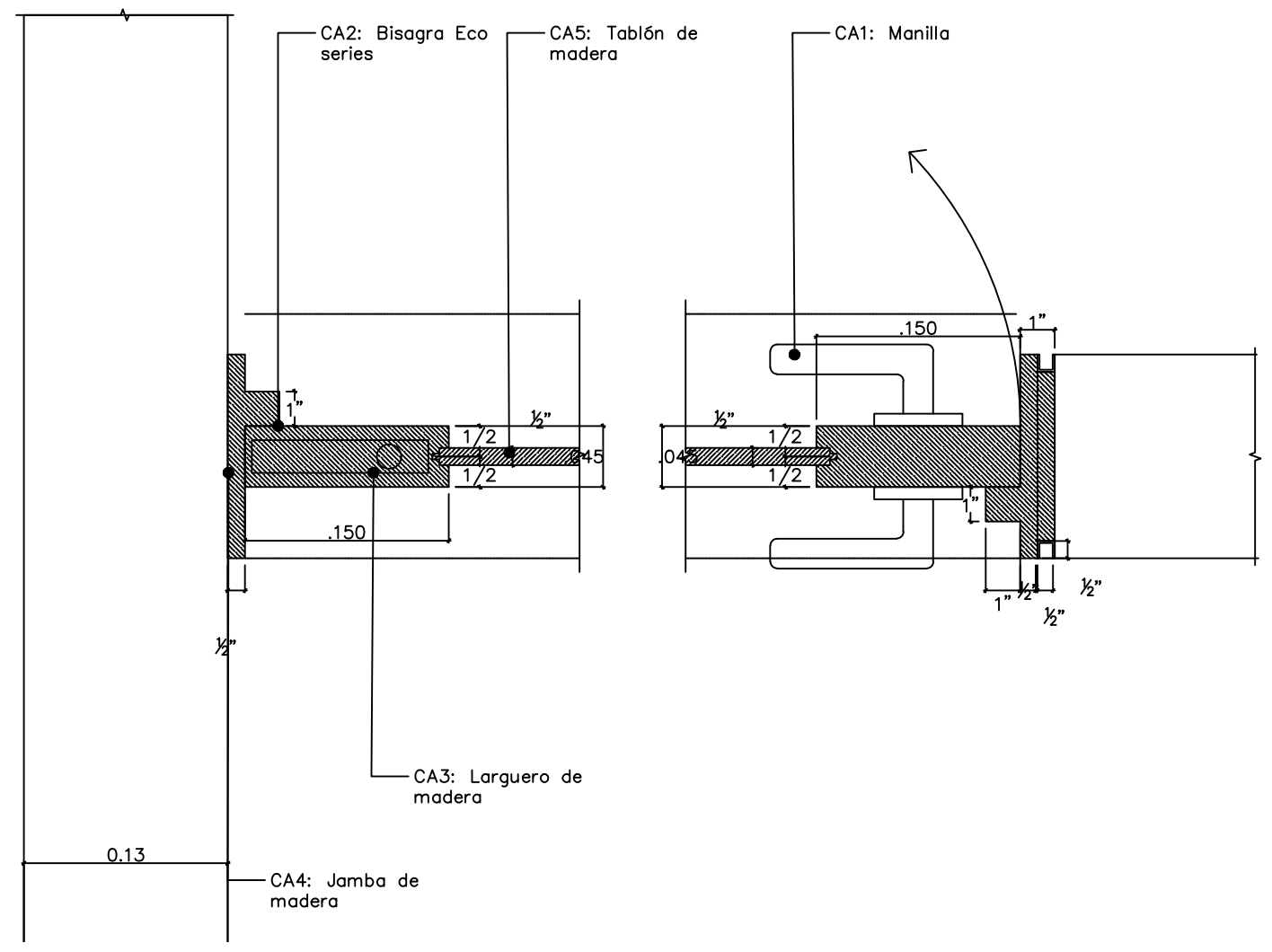
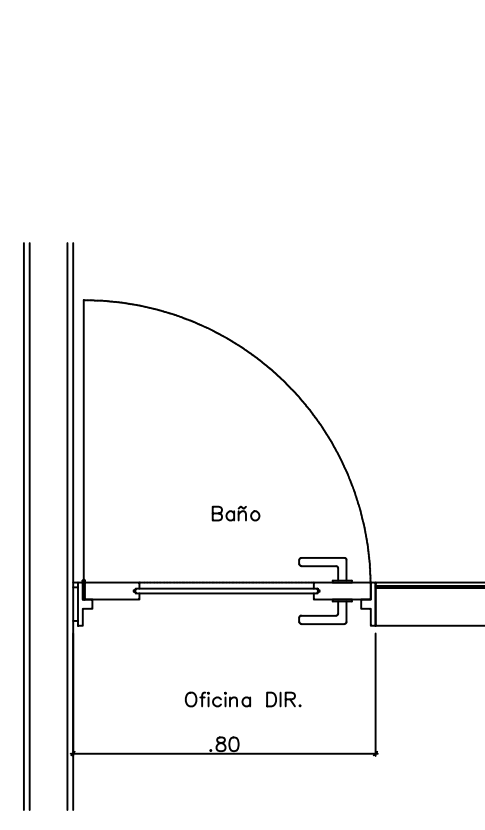


Especificaciones:
 01 Número de detalle
 02 Nombre de plano
 CA: Puertas de carpintería
 CR: Puertas de cristal
 HC: Puertas de herrería
 01-01 Llamado de detalle /área

*Verificar medidas en obra.
 *Todas las soldaduras son de penetración.
 *Para las transiciones de acabados revisar plano de acabados.
 CA: Puertas de carpintería
 CA1: Manilla de puerta Yokohama Easy fix, acabado satinado, o similar.
 CA2: Bisagra Eco series, "75 X 75 X 3 mm" satinado, o similar.
 CA3: Larguero de madera de palma con sellador mate para la humedad acabado natural.
 CA4: Jamba de madera de palma 1" de espesor con con sellador mate para la humedad acabado natural.
 CA5: Tablón de madera de palma de 3/4" de espesor machibrada con sellador mate para la humedad acabado natural.
 CA6: Canal U 1/2" de aluminio terminado satinado.



01 Planta PU03-1 ESCALA 1:20

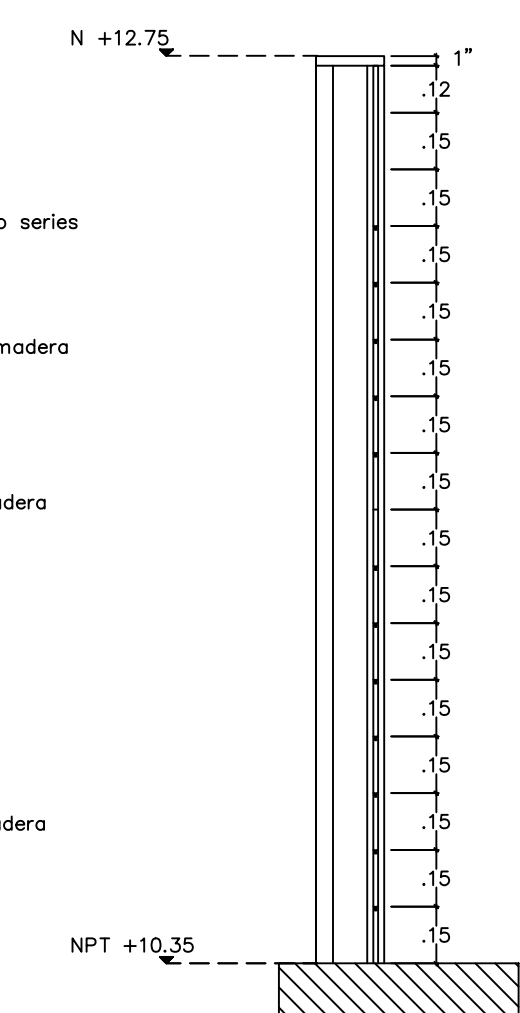
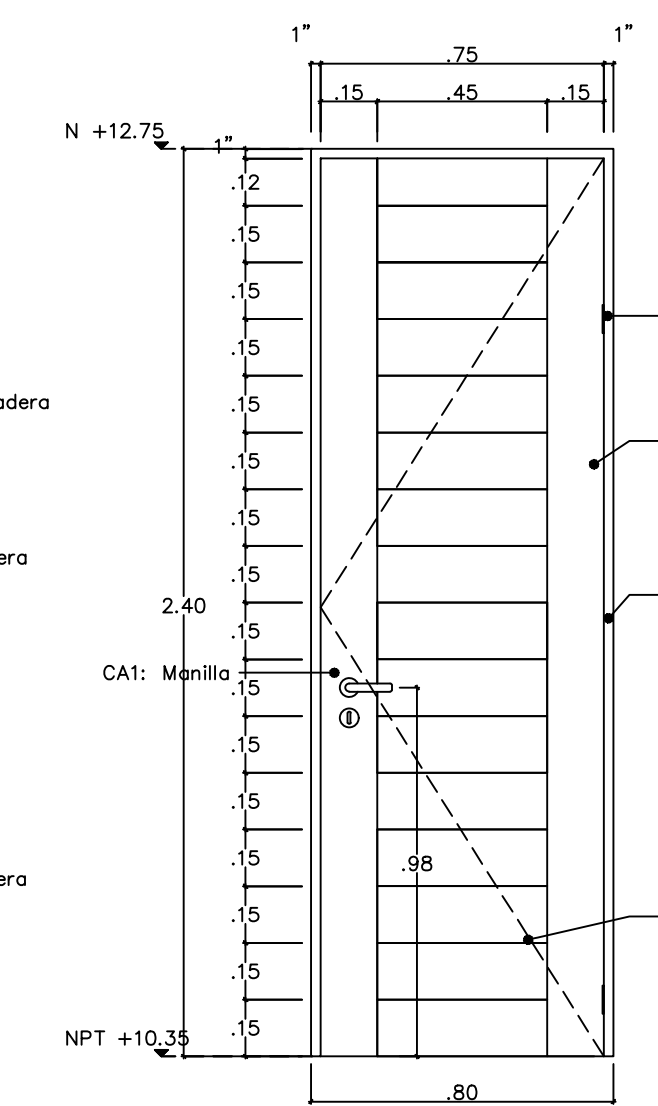
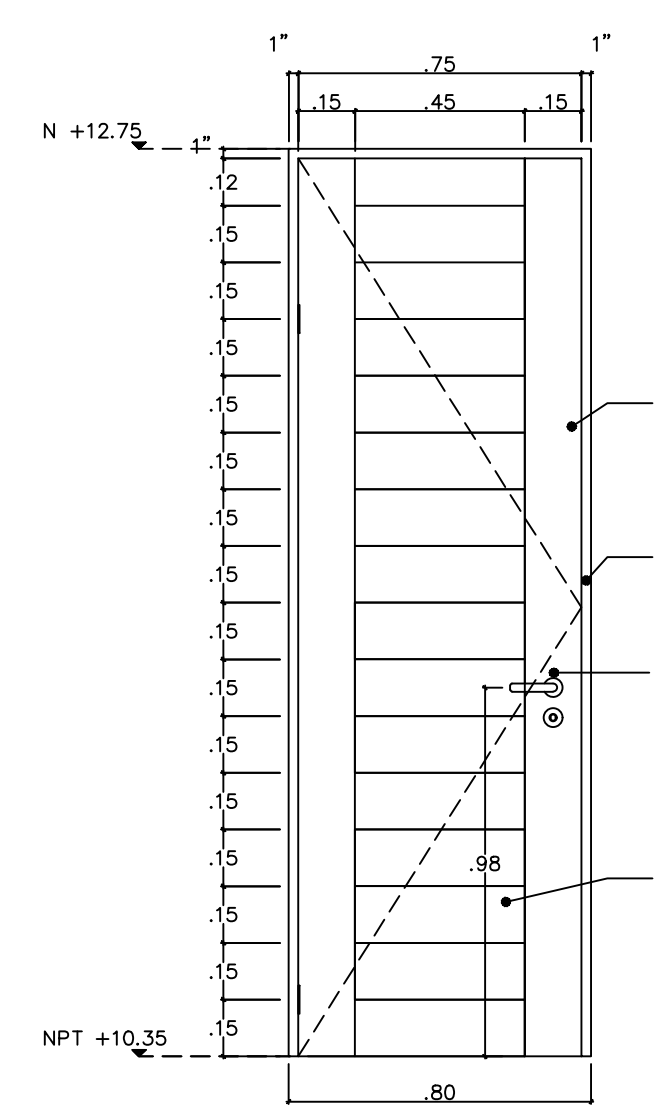
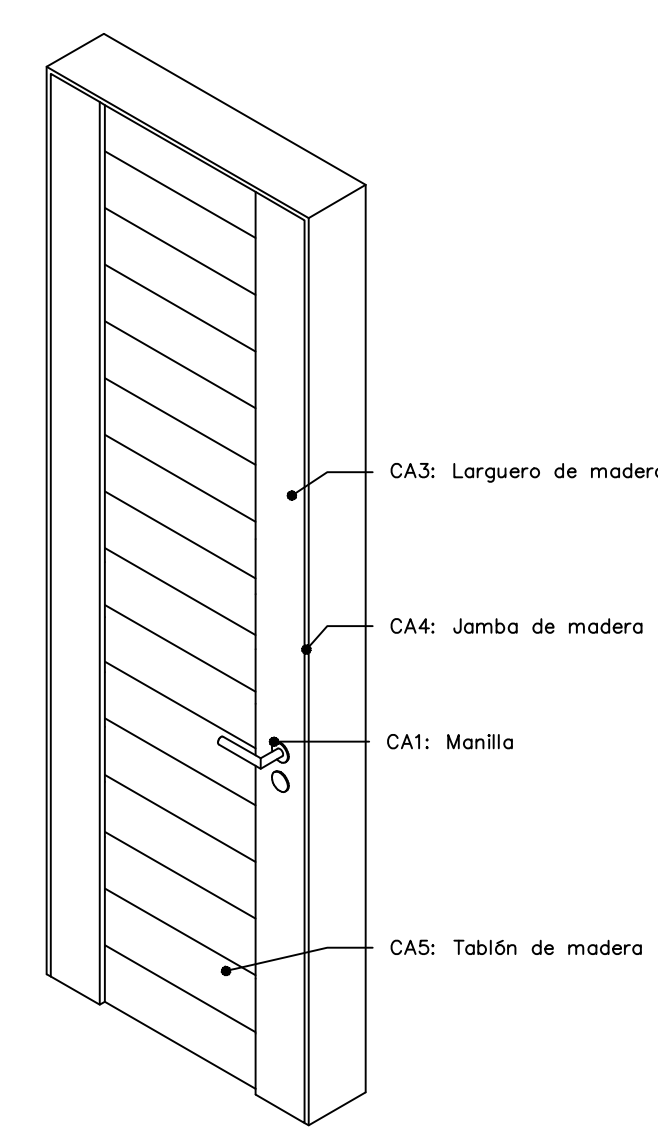
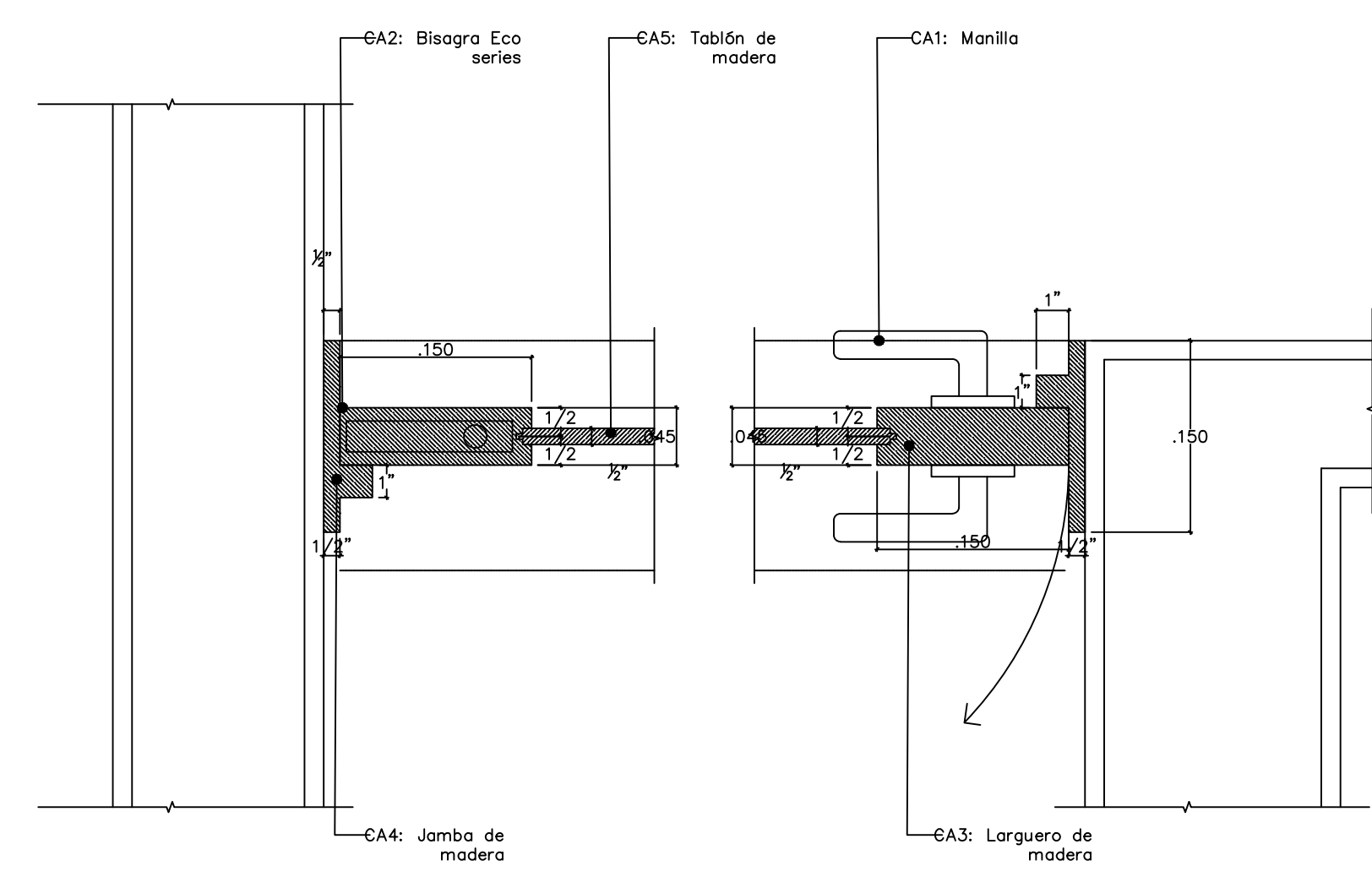
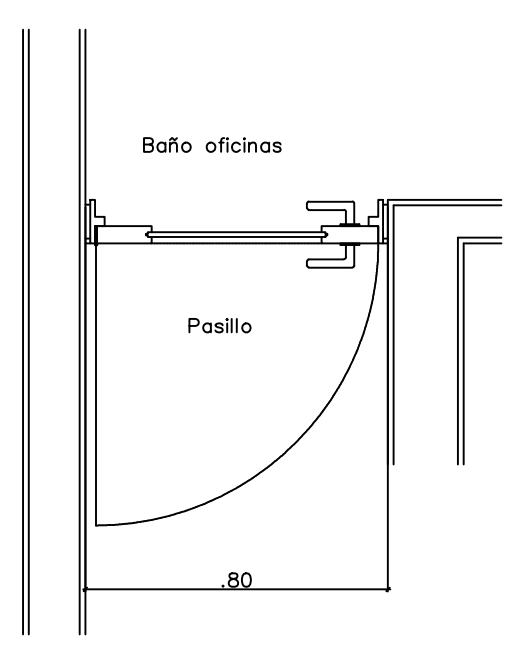
02 Detalle PU03-1 ESCALA 1:5

03 Isométrico PU03-1 ESCALA 1:20

04 Alzado frontal PU03-1 ESCALA 1:20

05 Alzado posterior PU03-1 ESCALA 1:20

06 Sección PU03-1 ESCALA 1:20



07 Planta PU03-7 ESCALA 1:20

08 Detalle PU03-7 ESCALA 1:5

09 Isométrico PU03-7 ESCALA 1:20

10 Alzado frontal PU03-7 ESCALA 1:20

11 Alzado posterior PU03-7 ESCALA 1:20

12 Sección PU03-7 ESCALA 1:20

Nombre del proyecto:
 Adecuación museográfica - técnica - arquitectónica y obras complementarias del Museo de Arte de Zapopan (MAZ-), etapa 01, ubicado en la confluencia de la Av. Hidalgo, Av. de las Américas, prolongación 20 de noviembre, Municipio Zapopan, Jalisco.

Contenido del plano:
 Detalles puertas de carpintería N2

No. Contrato:
 DOPI-MUN-RM-IM-LP-090-2023


Director de Obras Públicas e Infraestructura:
 Ing. Ismael Jáuregui Castañeda

Jefe de la Unidad de Estudios y Proyectos:
 Arq. Edwin Aguiar Escatel

Jefe de área:
 Arq. Alejandro Tapia Olarra

Responsable del proyecto:
 Arq. Guillermo Pacheco González

Ubicación:
 Av. Hidalgo 352, Col. Centro, Zapopan, Jalisco

Norte:  Fecha: Junio 2023
 Escala: Indicada
 Acotaciones: Metros Clave: Número:
 Revisión: 00 **PU 03**