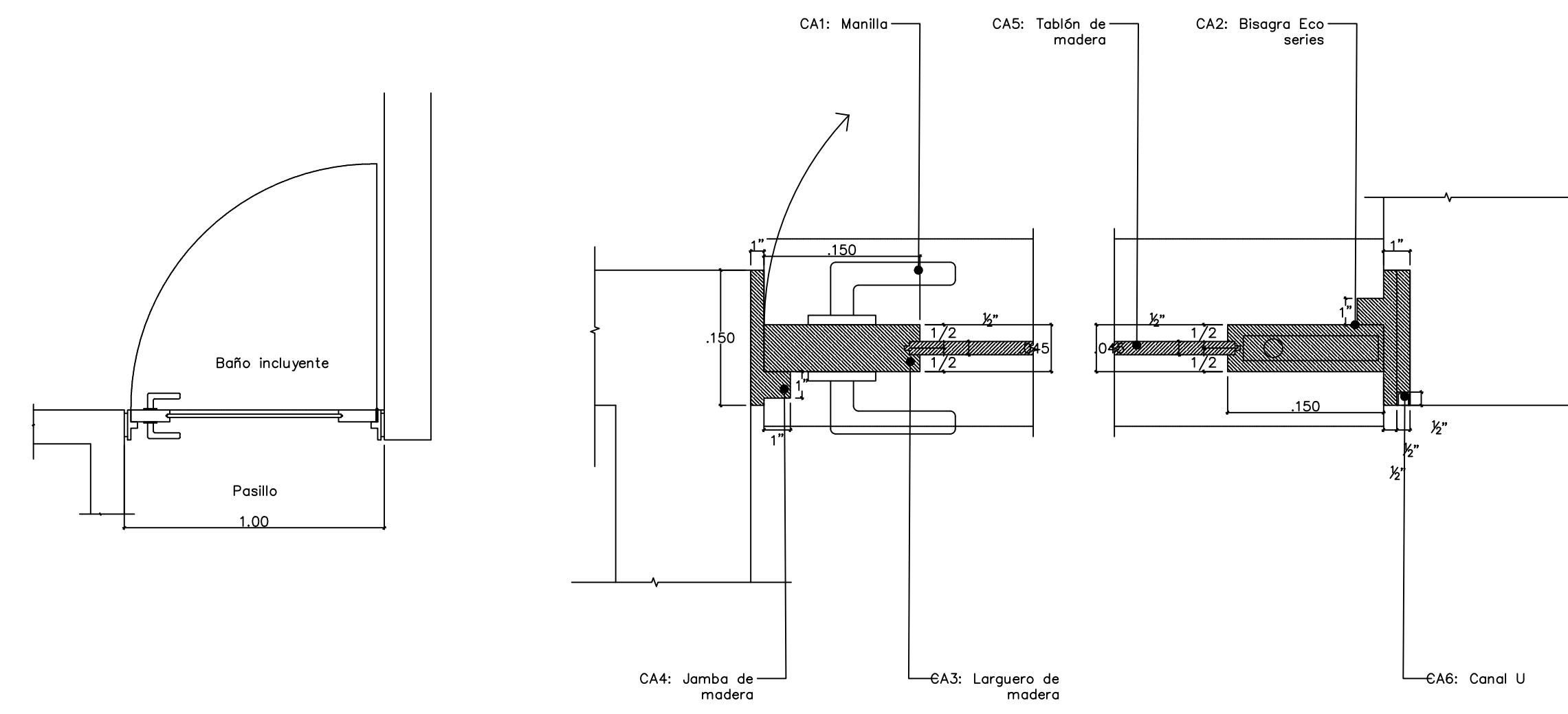


Especificaciones:

- 01 Número de detalle
 - 02 Nombre de plano
 - CA: Puertas de carpintería
 - CR: Puertas de cristal
 - HC: Puertas de herrería
- PU-01
 PU-05
- Llamada de detalle /área

*Verificar medidas en obra.
 *Todas las soldaduras son de penetración.
 *Para las transiciones de acabados revisar plano de acabados.

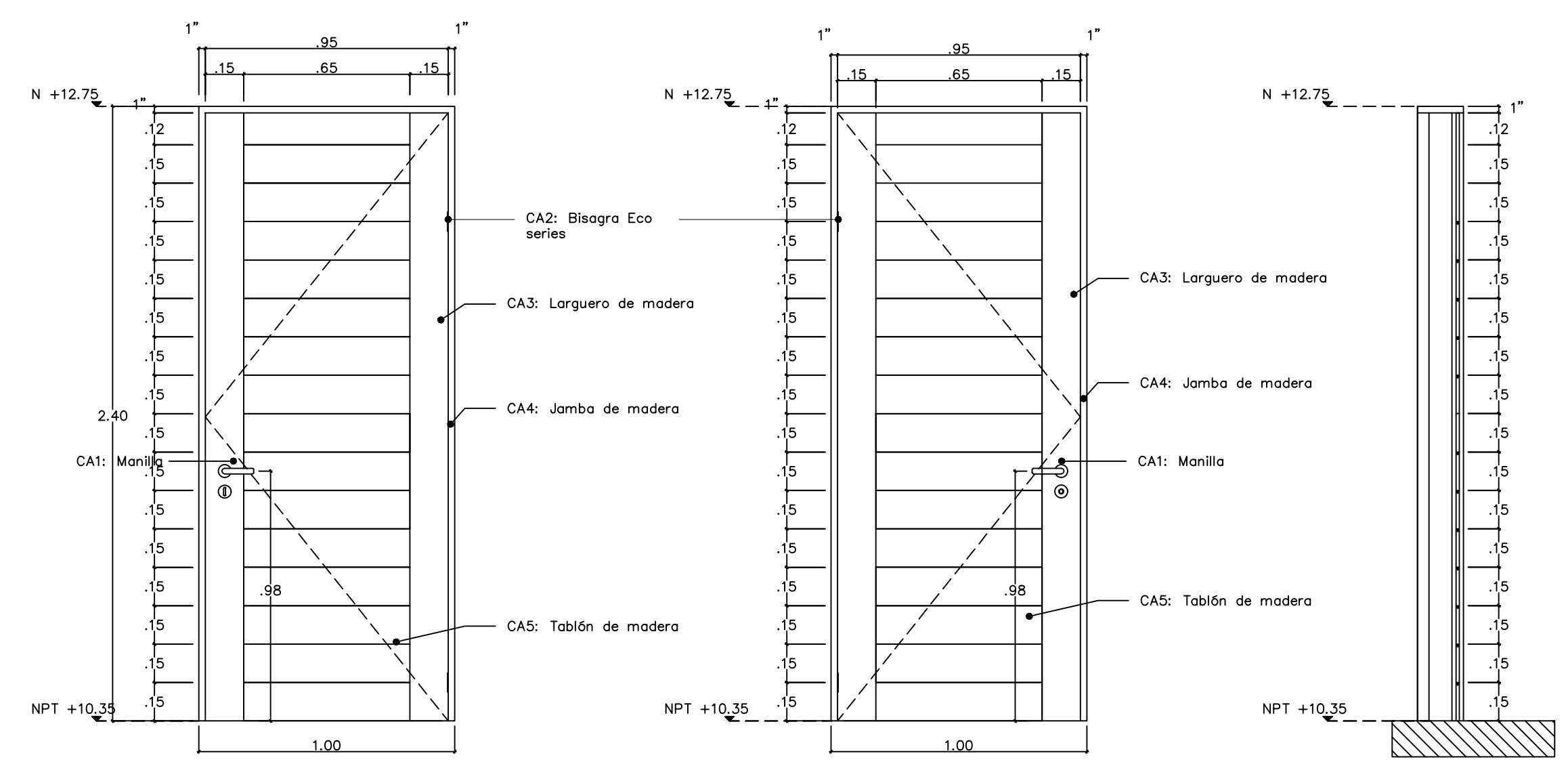
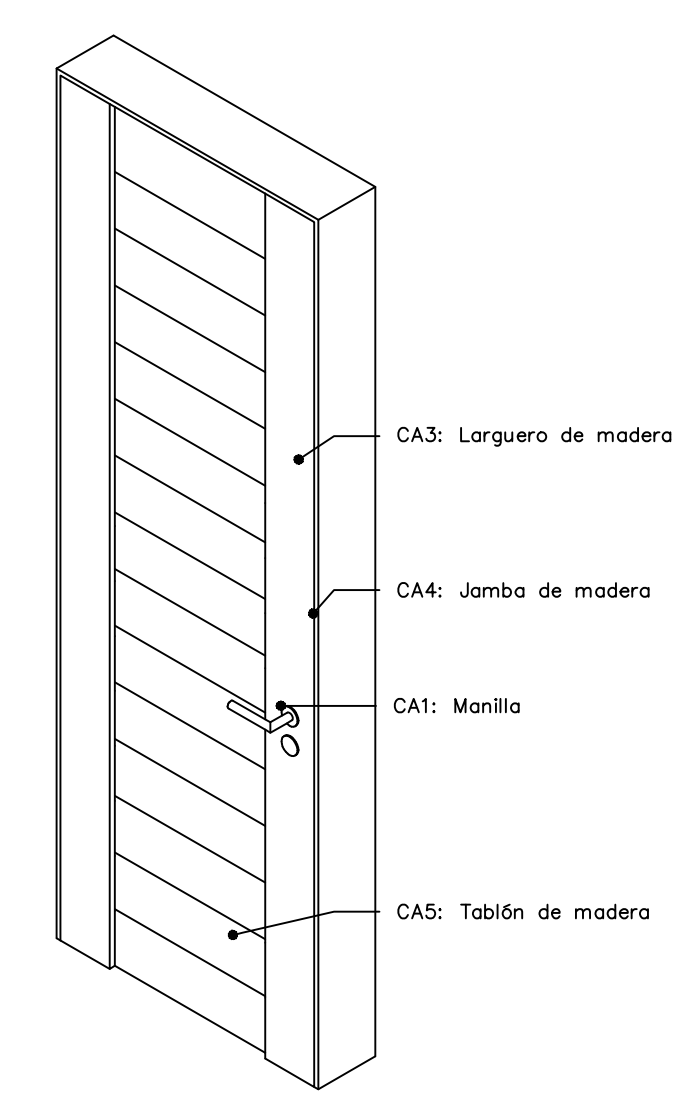
CA: Puertas de carpintería
 CA1: Manilla de puerta Yokohama Easy fix, acabado satinado, o similar.
 CA2: Bisagra Eco series, "75 X 75 X 3 mm" satinado, o similar.
 CA3: Larguero de madera de palma con sellador mate para la humedad acabado natural.
 CA4: Jamba de madera de palma 1" de espesor con con sellador mate para la humedad acabado natural.
 CA5: Tablón de madera de palma de 3/2" de espesor machimbreado con sellador mate para la humedad acabado natural.
 CA6: Canal U 1/2" de aluminio terminado satinado.



01 Planta PU05-1 ESCALA 1:20

02 Detalle PU05-1 ESCALA 1:5

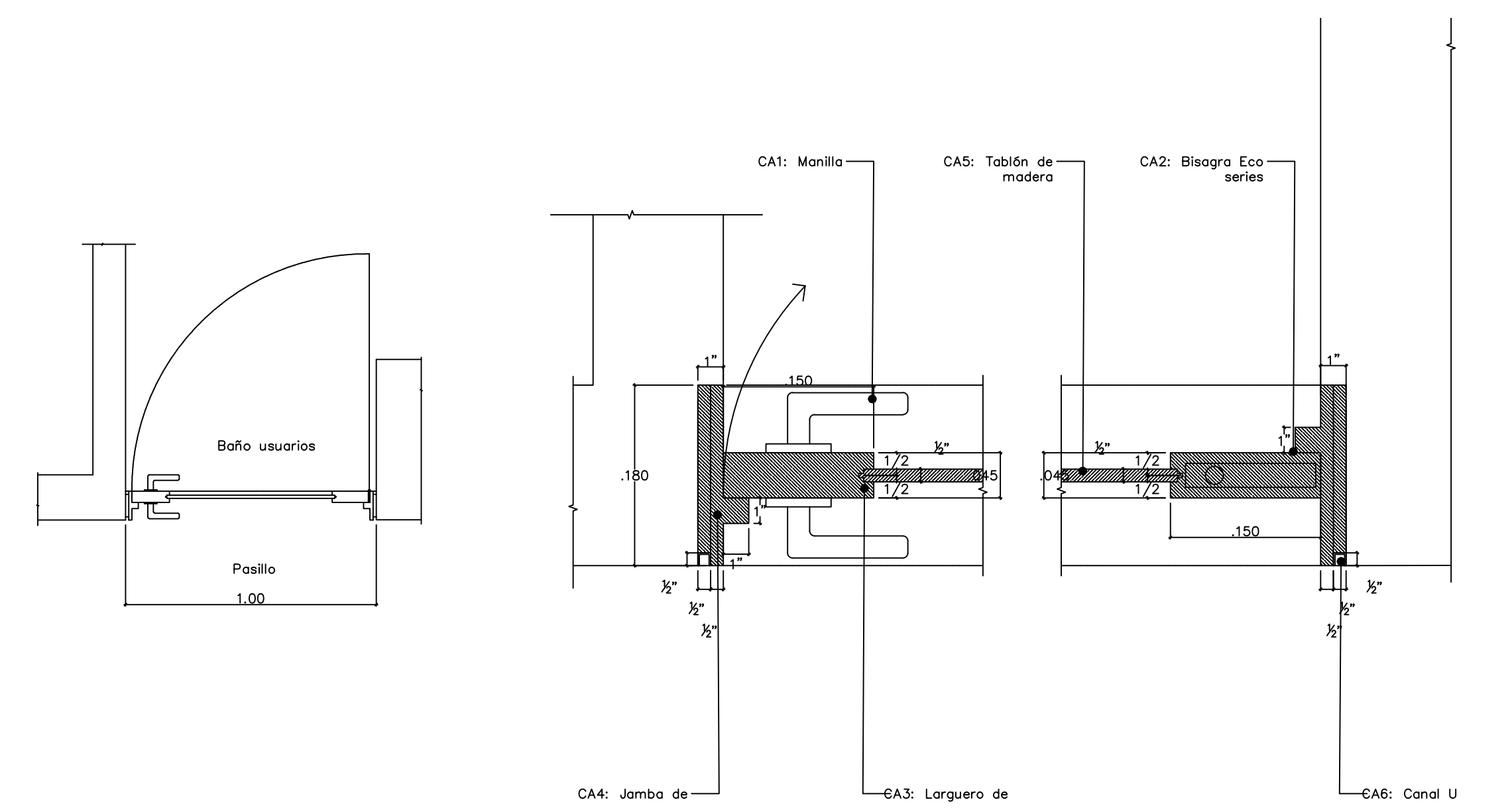
03 Isométrico PU05-1 ESCALA 1:20



04 Alzado frontal PU05-1 ESCALA 1:20

05 Alzado posterior PU05-1 ESCALA 1:20

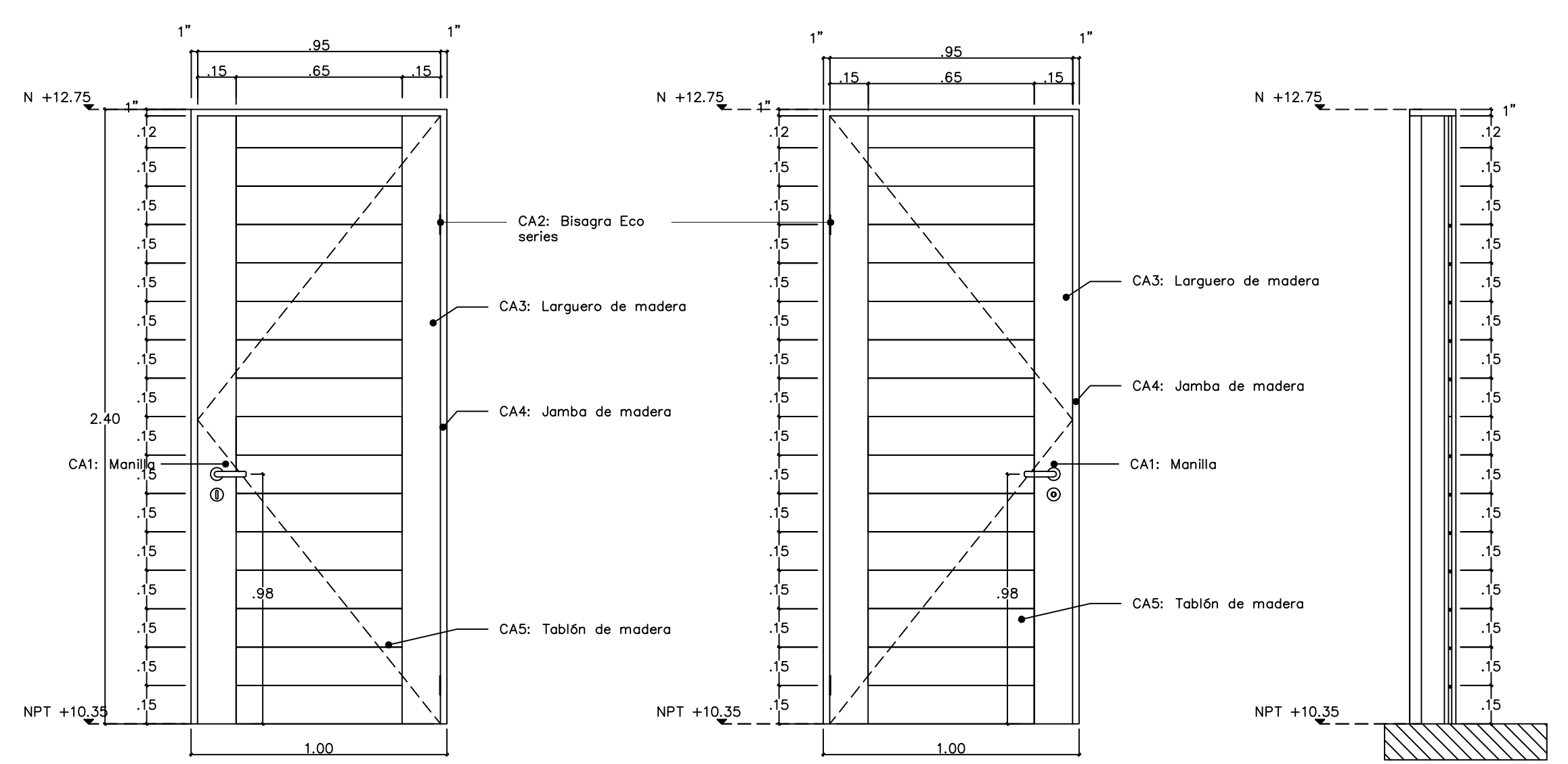
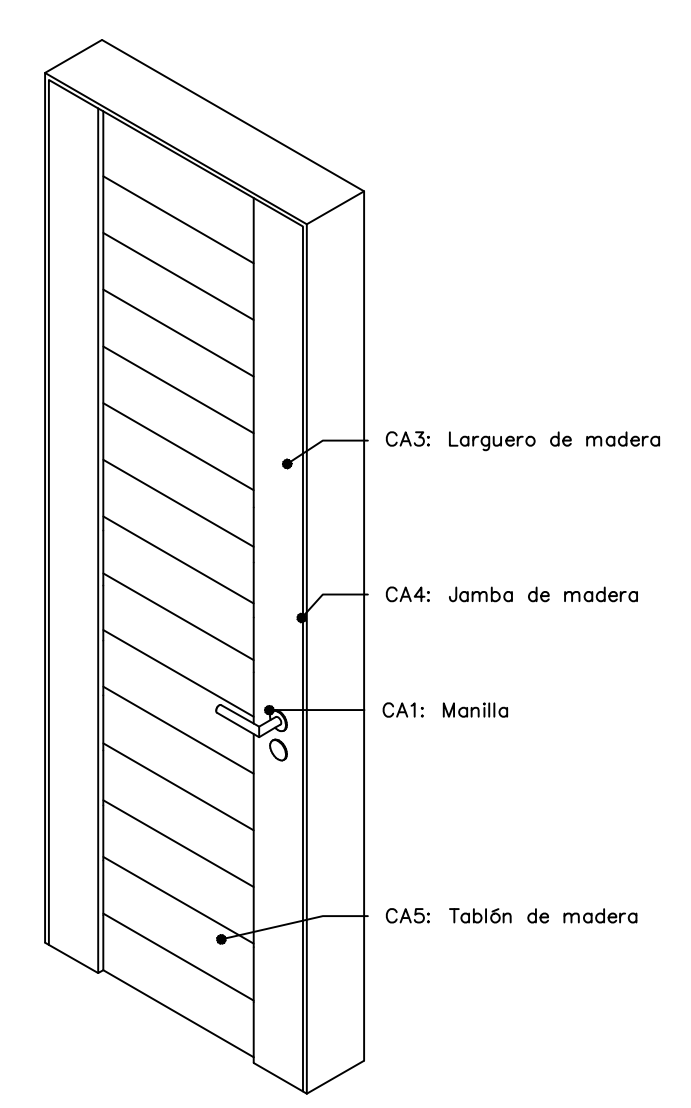
06 Sección PU05-1 ESCALA 1:20



07 Planta PU05-7 ESCALA 1:20

08 Detalle PU05-7 ESCALA 1:5

09 Isométrico PU05-7 ESCALA 1:20



10 Alzado frontal PU05-7 ESCALA 1:20

11 Alzado posterior PU05-7 ESCALA 1:20

12 Sección PU05-7 ESCALA 1:20

Nombre del proyecto:
 Adecuación museográfica - técnica - arquitectónica y obras complementarias del Museo de Arte de Zapopan (MAZ-), etapa 01, ubicado en la confluencia de la Av. Hidalgo, Av. de las Américas, prolongación 20 de noviembre, Municipio Zapopan, Jalisco.

Contenido del plano:

Detalles puertas de carpintería N2

No. Contrato:

DOPI-MUN-RM-IM-LP-090-2023

Director de Obras Públicas e Infraestructura:

Ing. Ismael Jáuregui Castañeda

Jefe de la Unidad de Estudios y Proyectos:

Arq. Edwin Aguiar Escatel

Jefe de área:

Arq. Alejandro Tapia Olarra

Responsable del proyecto:

Arq. Guillermo Pacheco González

Ubicación:

Av. Hidalgo 352, Col. Centro, Zapopan, Jalisco

Norte:

Fecha: Junio 2023

Escala: Indicada

Acotaciones: Metros Clave: Número:

Revisión: 00

PU 05