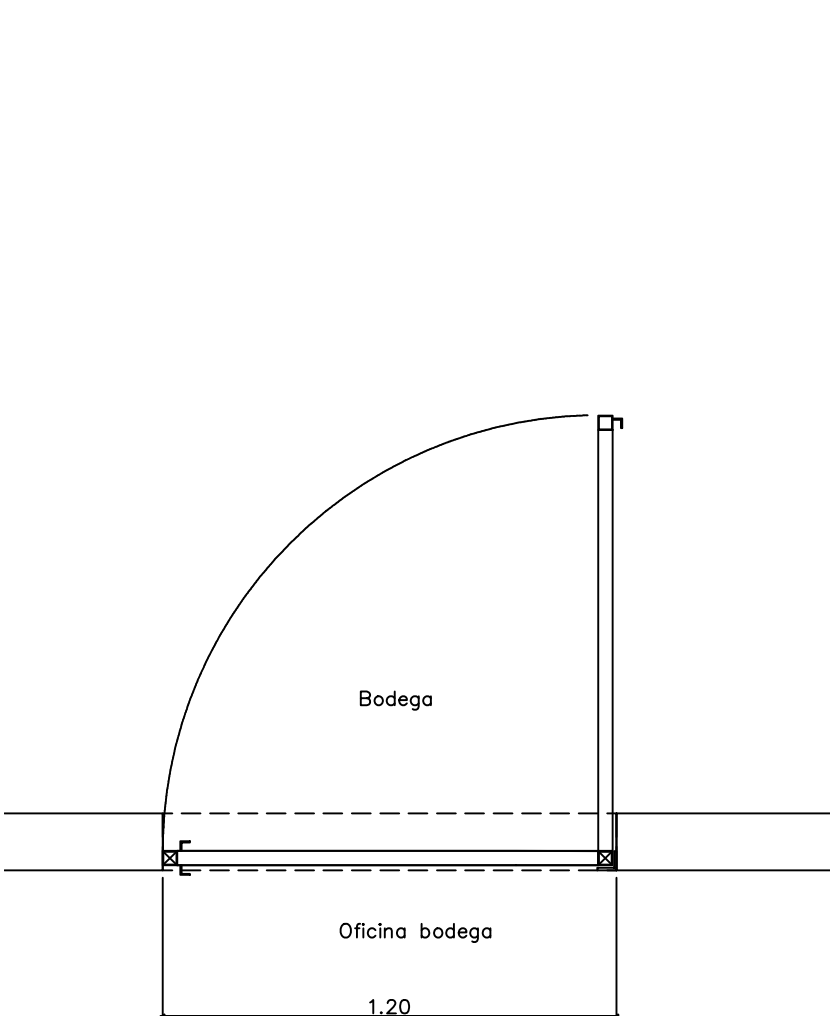


Especificaciones:

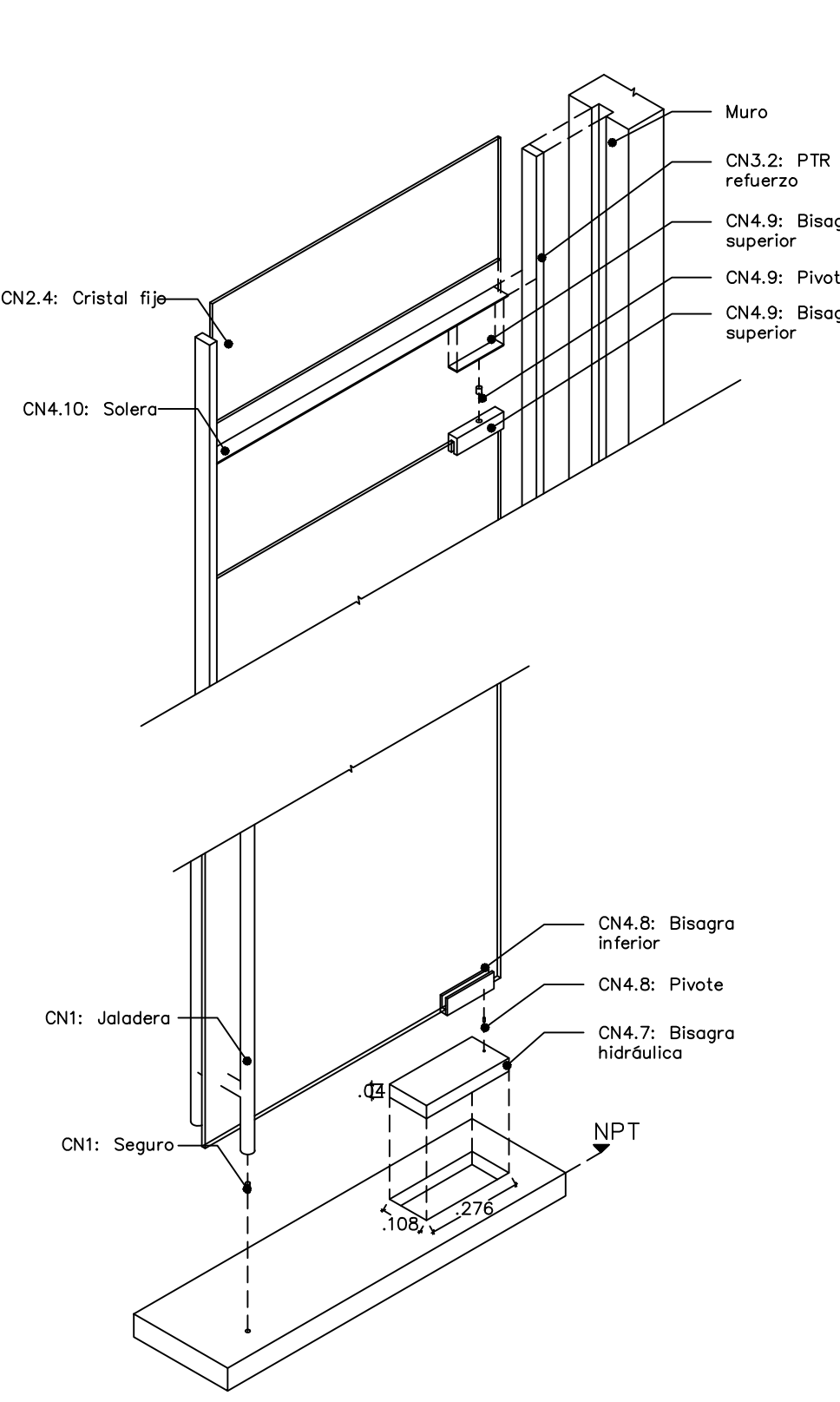
- 01 Número de detalle
- 02 Nombre de plano
- CA Puertas de carpintería
- CN Puertas de cristal
- HC Puertas de herrería
- 03 Llamado de detalle /área

*Verificar medidas en obra.
 *Todos las soldaduras son de penetración.
 *Para las transiciones de acabados revisar plano de acabados.

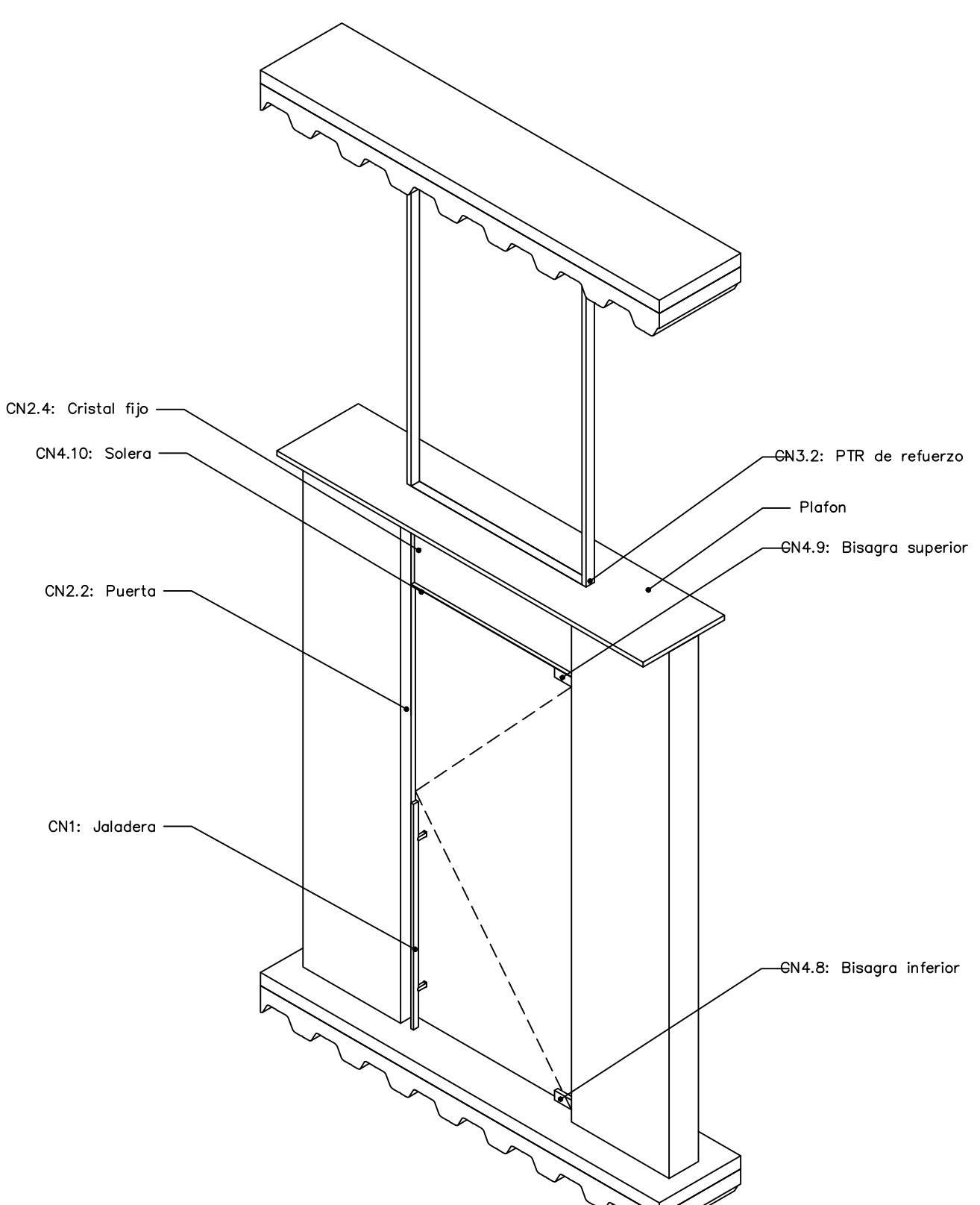
CN: Puertas de cristal
 CN1: Jaladiera con chapa a piso modelo TG-138 terminado anodizado natural o similar.
 CN2: Cristal.
 CN2.1: Puerta de cristal templado de 12mm transparente claro.
 CN2.2: Puerta de cristal templado de 10 mm transparente con película traslucida.
 CN2.3: Cristal fijo templado de 12 mm, transparente claro, unión a hueso.
 CN2.4: Cristal fijo templado de 10 mm, transparente claro, unión a hueso.
 CN3: Refuerzo para cancelería.
 CN3.1: PTR de refuerzo para cancelería, de 3 X 3 1/2" cal. 12 oculto en plafón, terminado natural.
 CN3.2: PTR de refuerzo para cancelería, de 2 X 1" cal. 12 de acero embaldado en muro y plafón, terminado natural.
 CN3.3: Anclaje químico a losa estructural.
 CN4: Puerta abatible.
 CN4.1: Travesaño compuesto de dos canales de 3" de 6.1Kg/m, actuados en sentido opuesto, unidos a acero dejando 2cm. de separación entre terminados acero inoxidable.
 CN4.2: Columna compuesta de dos canales de 3" de 6.1Kg/m, actuados en sentido opuesto, unidos a acero dejando 2cm. de separación entre ambos almas.
 CN4.3: Cerco fijo empotrado oculto en plafón cuando remate superior, y en piso siendo el inferior.
 CN4.4: Sillón arquitectónico transparente, cortado en línea recta con navaja.
 CN4.5: Cerco de 2x2cm empotrado oculto entre almas canales de acero inoxidable.
 CN4.6: Calza.
 CN4.7: Bisagra hidráulica embaldado modelo BTS-65 terminado anodizado natural o similar.
 CN4.8: Bisagra inferior / Pivote tipo PT-10 Modelo 01ADUL10001, terminado anodizado natural o similar.
 CN4.9: Bisagra superior / pivote tipo PT-20 Modelo 01ADUL20001 terminado anodizado natural o similar.
 CN4.10: Solero col. 10, terminado satinado.
 CN4.11: Película traslucida: Vinilo fundido decorativo semibrillante, arenado. Con adhesivo permanente a la presión, modelo Crystal Dusted Scotchco 7723-214 o similar.
 CN5: Puerta corrediza.
 CN5.1: Sistema corredizo para cristales templados, Chetumal II, acabado anodizado natural o similar.
 CN5.2: Riel, perfil 6m, modelo Chetumal II, acabado anodizado natural o similar.
 CN5.3: Tope, modelo media luna acabado anodizado natural o similar.
 CN5.4: Escuadra de fijación, modelo Chetumal II, anodizado natural o similar.
 CN5.5: Neopreno.
 CN5.6: PTR 2 X 2" cal. 12, acabado satinado.
 CN5.7: Guía, acabado anodizado natural o similar.
 CN6: Louver fijo de acero, marco de PTR 2X2 cal. 12, horizontales ver detalle, terminado satinado.
 CN6: Louver fijo de acero.
 CN6.1: Celosía C40 lisa sin martillar de 05mm de espesor, acabado en pintura color Ral 9006 aluminio por caras o similar.
 CN6.2: Angulo de acero de 2" x 2" APS, grado A-36, con base primer anticorrosivo 2 manos y pintura automotiva mate color gris oscuro s.m.o.
 CN6.3: Angulo de acero de 1" x 1" APS, grado A-36, con base Primer anticorrosivo 2 manos y pintura automotiva mate color gris oscuro s.m.o.
 CN6.4: Redondo raspado de 1/4 con pintura mate color gris oscuro s.m.o.
 CN6.5: Anclaje químico hit-mm plus o similar.



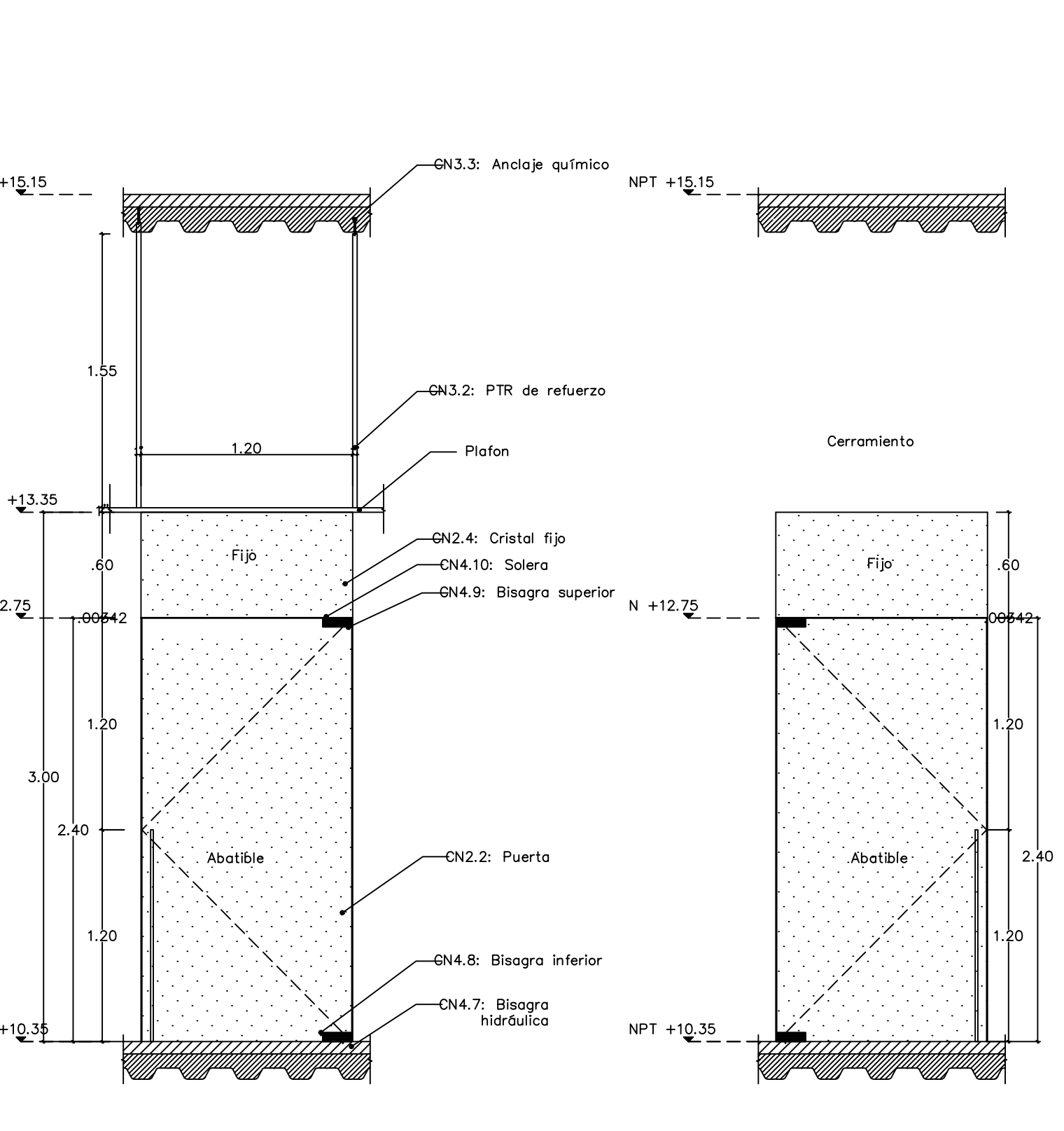
01 Planta PU09-1 ESCALA 1:20



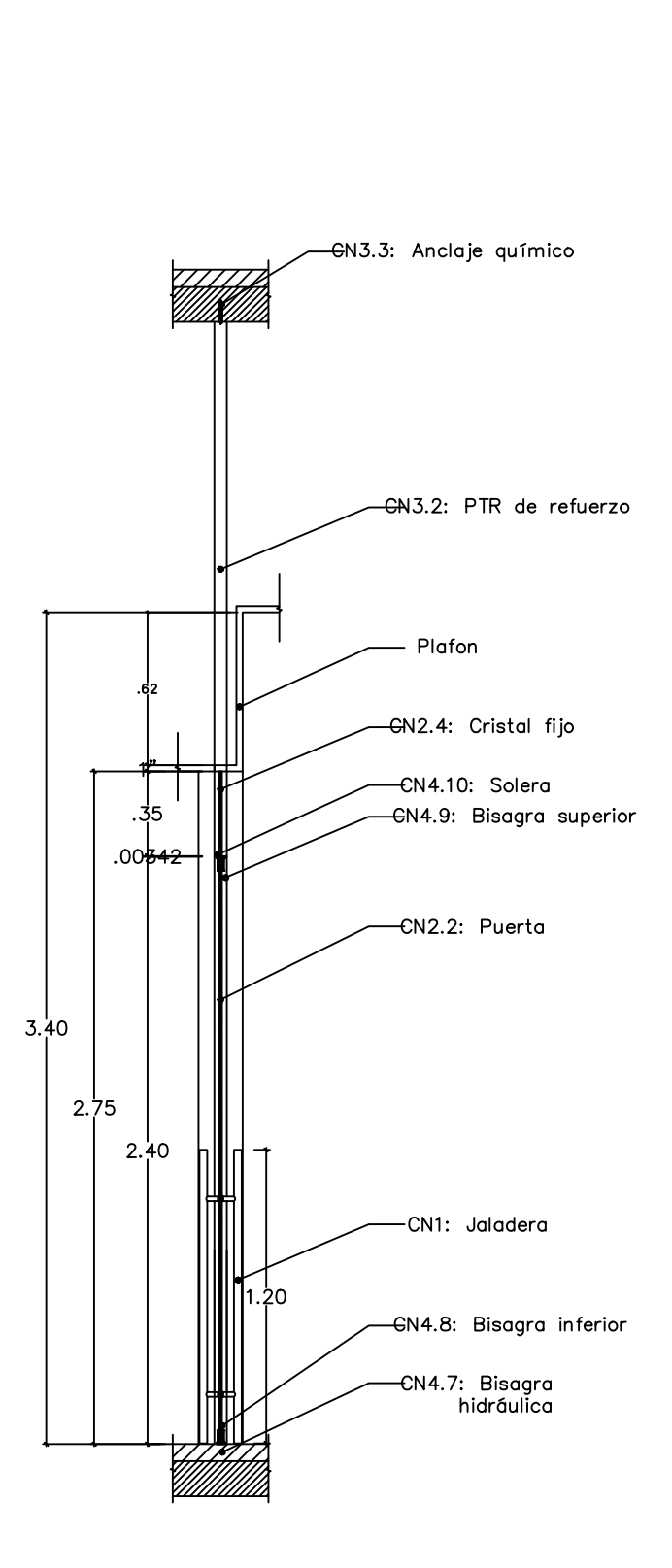
02 Detalles PU09-1 ESCALA 1:20



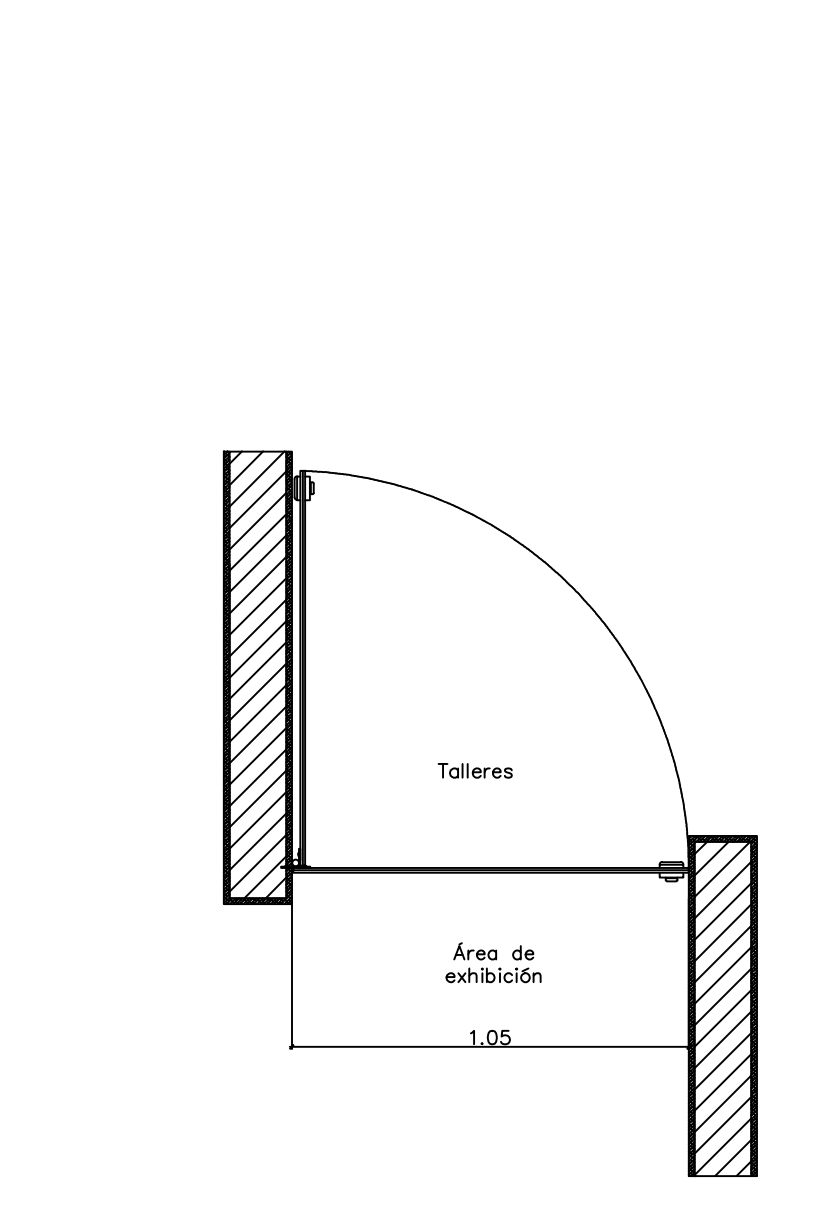
03 Isométrico PU09-1 ESCALA 1:30



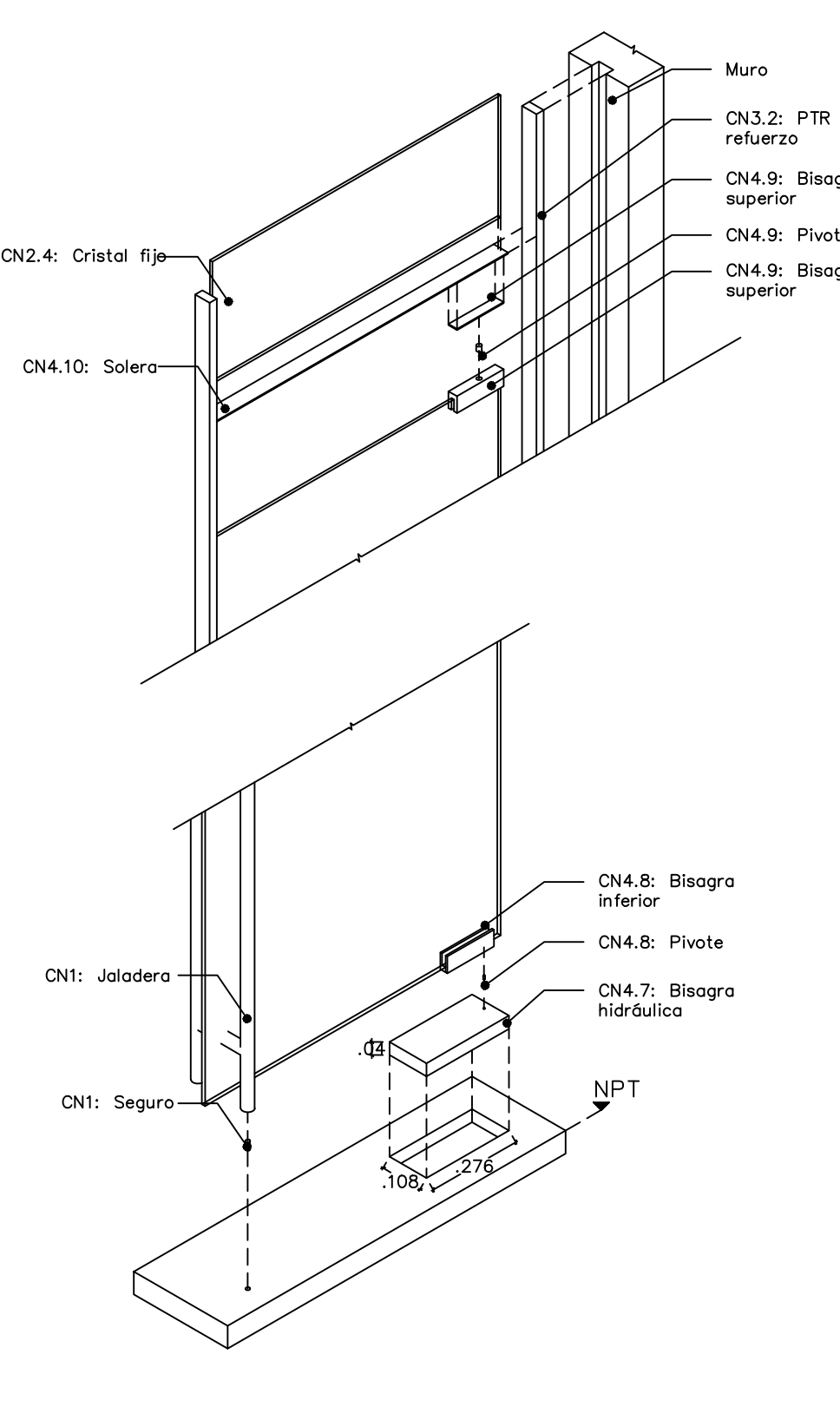
04 Alzado frontal PU09-1 ESCALA 1:30



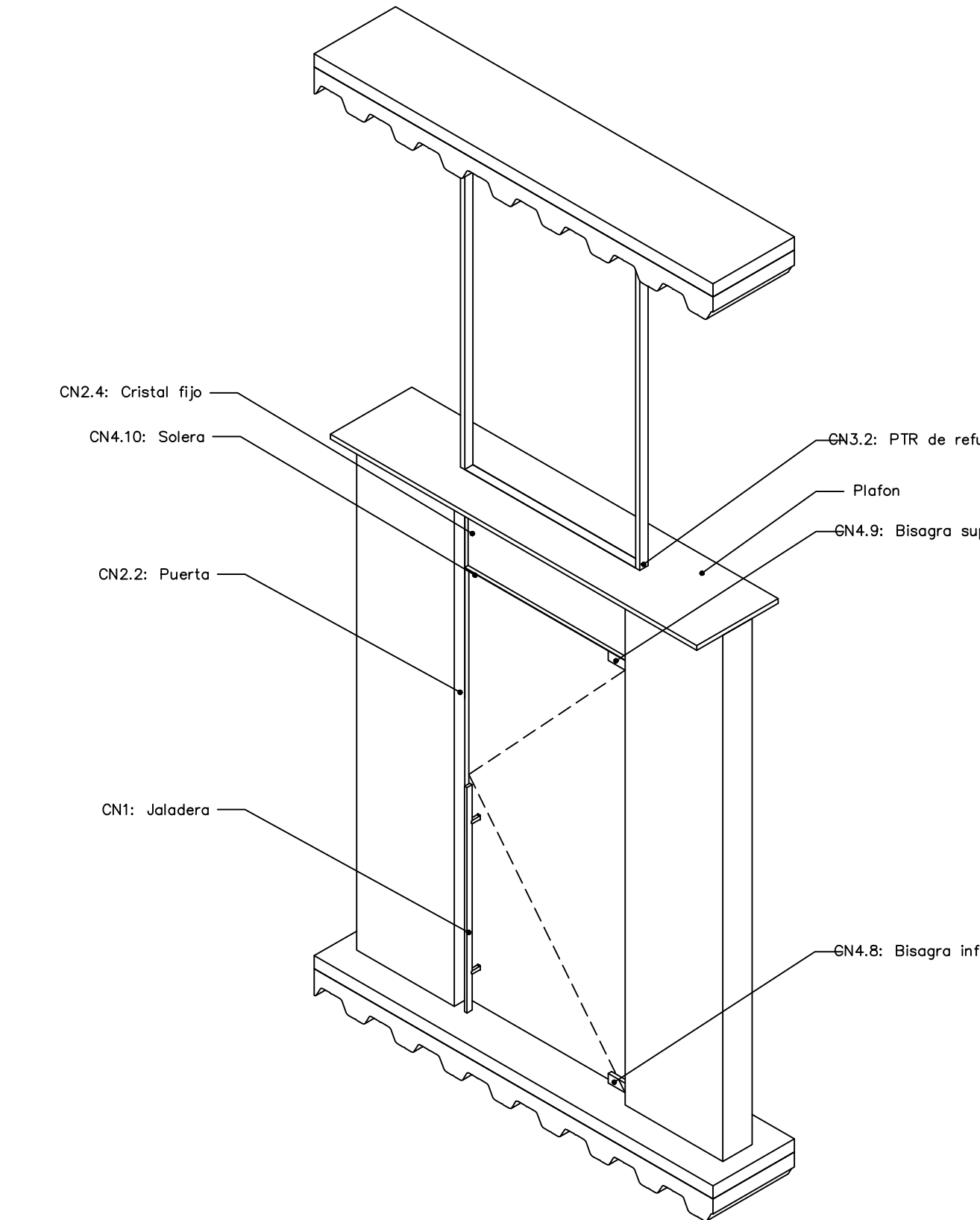
05 Alzado posterior PU09-1 ESCALA 1:30



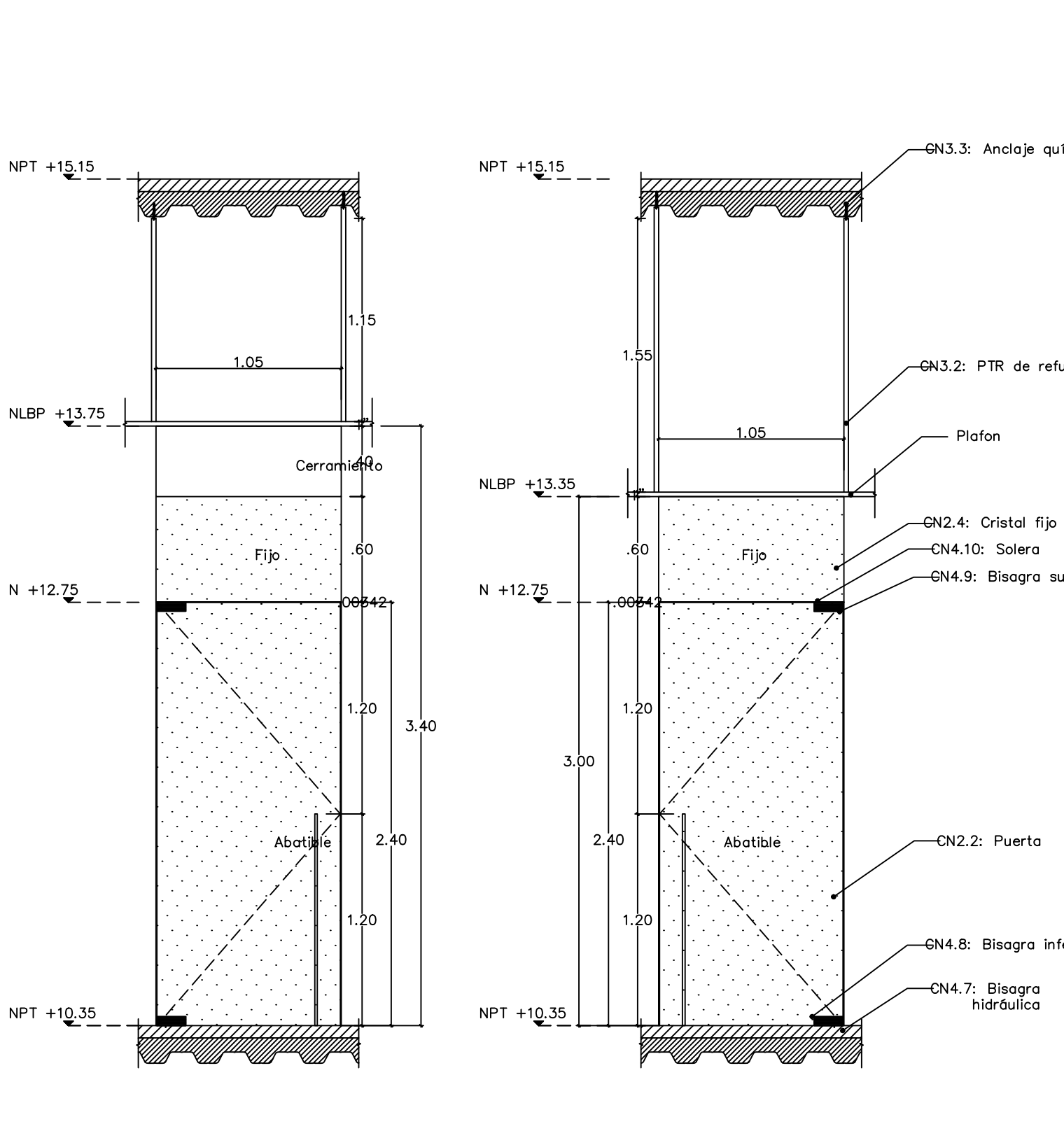
07 Planta PU09-7 ESCALA 1:20



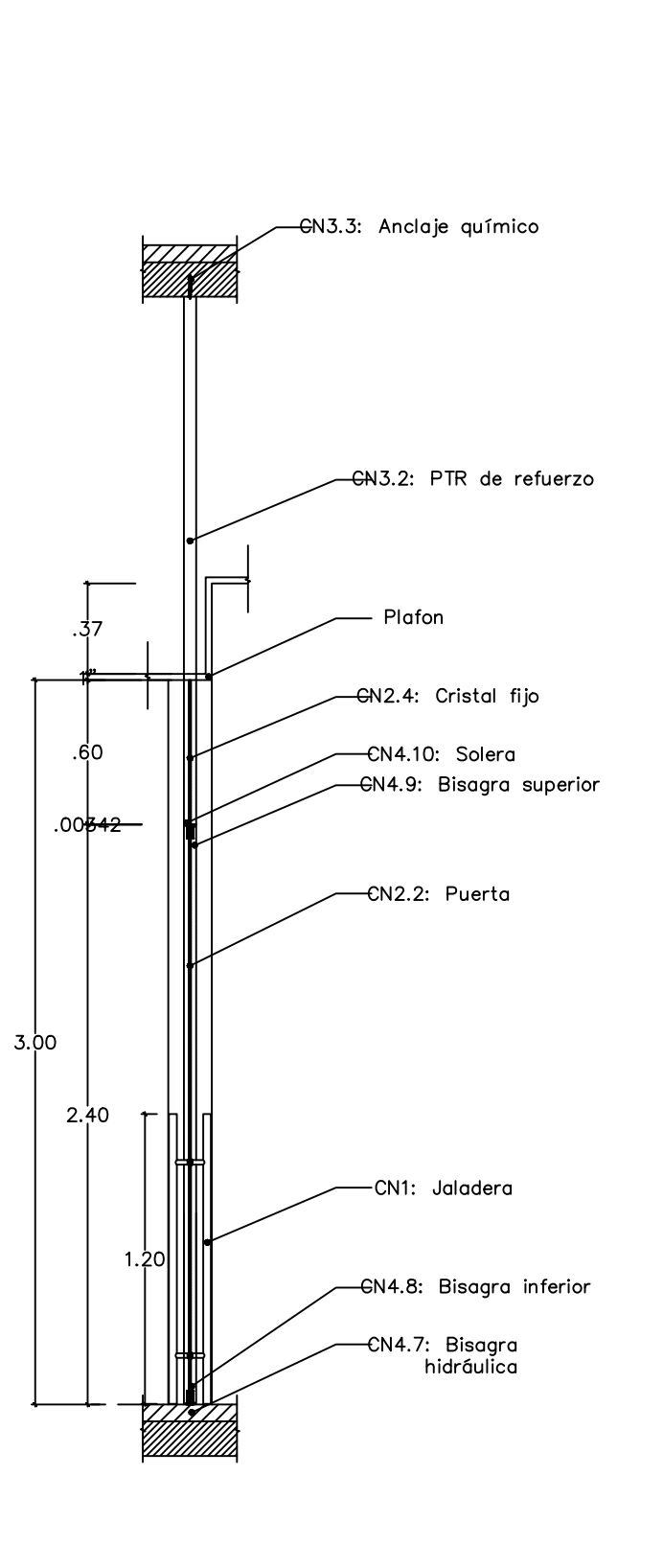
08 Detalles PU09-7 ESCALA 1:20



09 Isométrico PU09-7 ESCALA 1:30



10 Alzado frontal PU09-7 ESCALA 1:30



11 Alzado posterior PU09-7 ESCALA 1:30

Nombre del proyecto:
 Adecuación museográfica - técnica - arquitectónica y obras complementarias del Museo de Arte de Zapopan (MAZ), etapa 01, ubicado en la confluencia de la Av. Hidalgo, Av. de las Américas, prolongación 20 de noviembre, Municipio Zapopan, Jalisco.

Contenido del plano:

Detalles puertas de cristal N2
 No. Contrato:
 DOPI-MUN-RM-IM-LP-090-2023

Director de Obras Públicas e Infraestructura:
 Ing. Ismael Jáuregui Castañeda

Jefe de la Unidad de Estudios y Proyectos:
 Arq. Edwin Aguiar Escatel

Jefe de área:
 Arq. Alejandro Tapia Olarra

Responsable del proyecto:
 Arq. Guillermo Pacheco González

Ubicación:
 Av. Hidalgo 352, Col. Centro, Zapopan, Jalisco

Norte:
 Fecha: Junio 2023

Escala: Indicada
 Acotaciones: Metros Clave: Número:
 Revisión: 00