

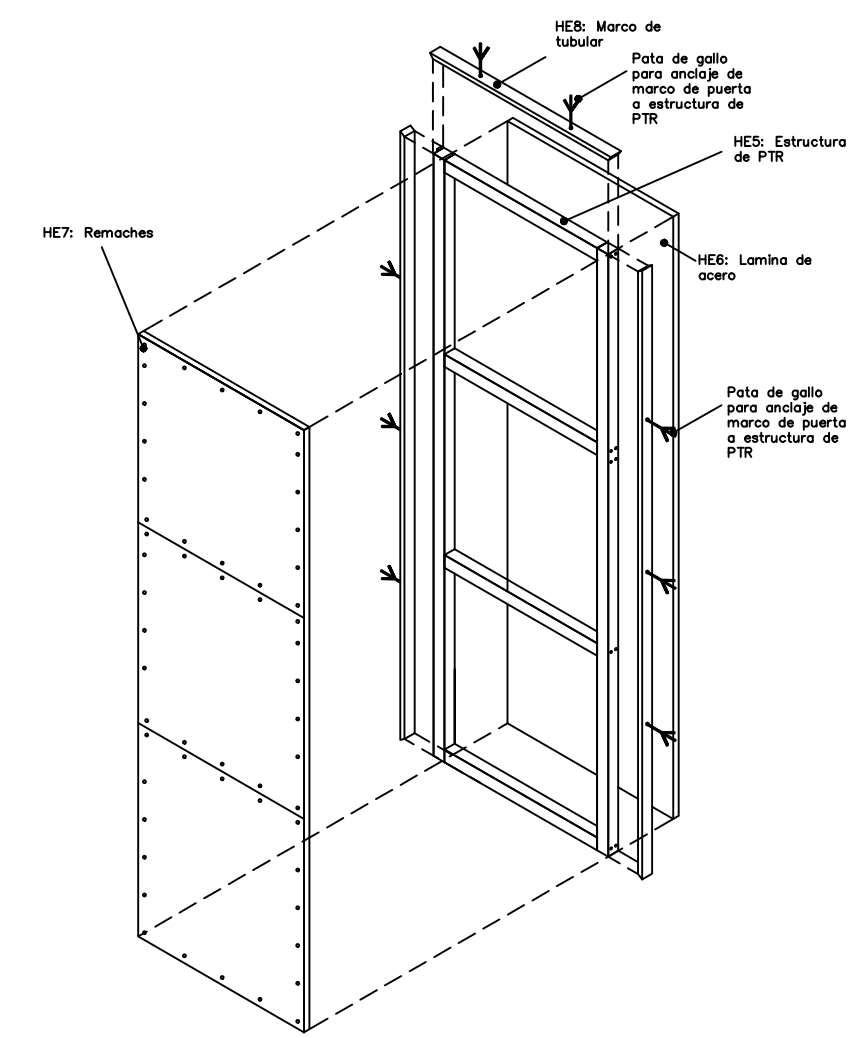
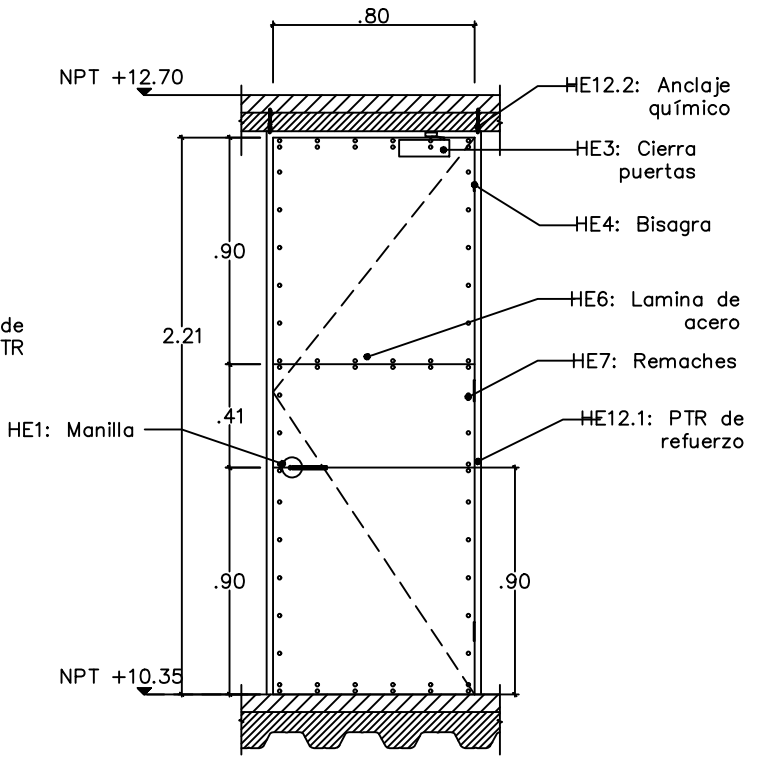
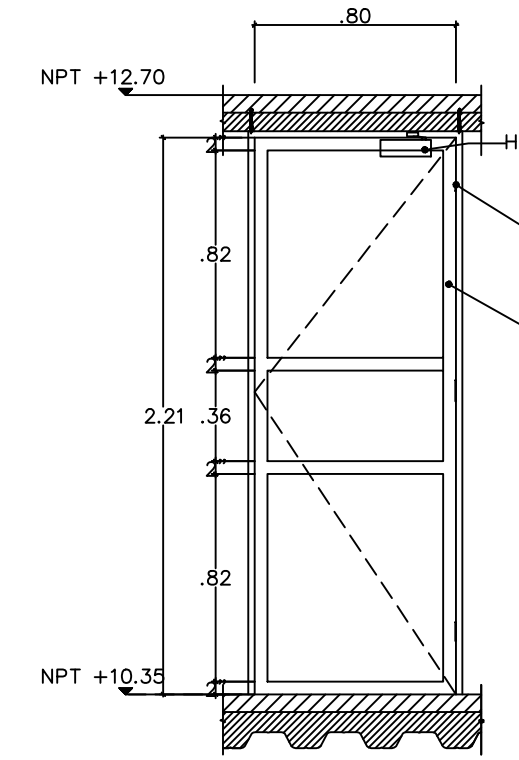
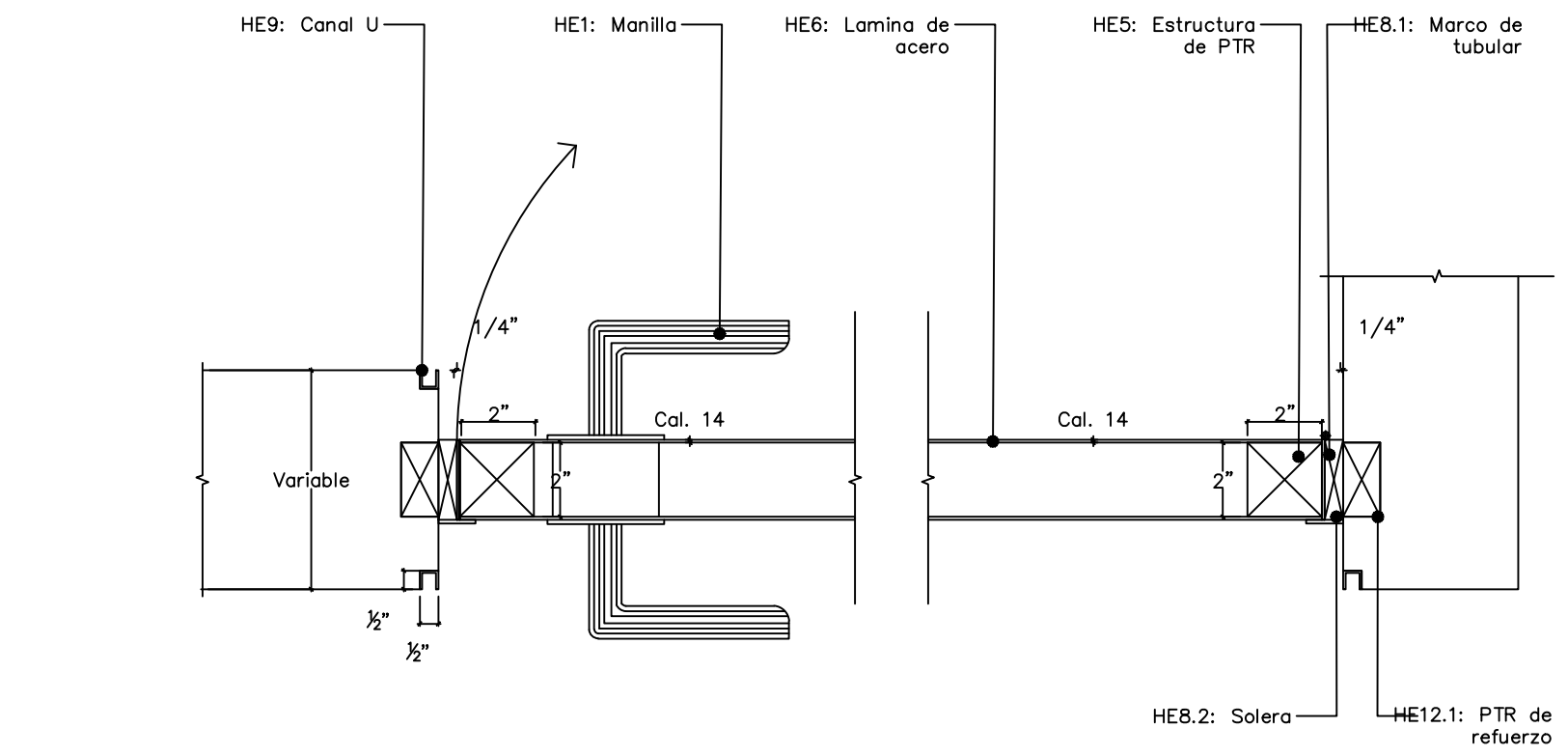
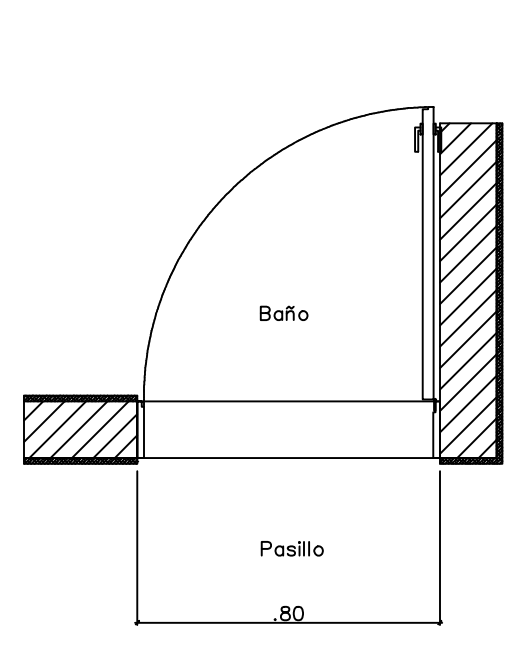
Macrolocalización:   
 Microlocalización:

- Especificaciones:
- 01 Número de detalle
  - 02 Nombre de plano
  - CA Puertas de carpintería
  - CH Puertas de cristal
  - HC Puertas de herrería
- 
- 

\*Verificar medidas en obra.  
 \*Todas las soldaduras son de penetración.  
 \*Para las transiciones de acabados revisar plano de acabados.

HE: Puertas de herrería.

HE1: Manilla de acero inoxidable acabado satinado, modelo BRK 4701 o similar.  
 HE2: Barra de pánico.  
 HE2.1: Barra de pánica, 2 puntas, 800mm, color plata, Mod. UKF100VAP o similar.  
 HE2.2: Manillo color plata, Mod. CMPAD10 o similar.  
 HE3: Cierre puertas color aluminio natural, modelo BRK 4620 o similar.  
 HE4: Bisagra, para atornillar, hasta 120 Kg, Mod. DHB2122, acabado satinado o similar.  
 HE5: Estructura de PTR de 2" X 2" cal.12.  
 HE6: Lamina de acero cal. 14, color gris claro mate S.M.A.  
 HE7: Remaches pop 1/2 X 3/16" @ 15 cm, color gris claro mate S.M.A.  
 HE8: Marco de tubular.  
 HE8.1: Marco de tubular fijado con anclaje Pata de gallo a estructura de PTR.  
 HE8.2: Solera cal. 12.  
 HE9: Canal U 1/2" de aluminio terminado satinado.  
 HE10: Louver fijo de acero.  
 HE10.1: Celosía C40 lisa sin mortizar de 05mm de espesor, o similar, acabado en pintura color Rol 9006 aluminio por ambos caras.  
 HE10.2: Angulo de acero de 2" x 2" APS, grado A-36, con base primer anticorrosiva 2 manos y pintura automotiva mate color gris oscuro s.m.a.  
 HE10.3: Angulo de acero de 1" x 1" APS, grado A-36, con base primer anticorrosiva 2 manos y pintura automotiva mate color gris oscuro s.m.a.  
 HE10.4: Redonda roscada de 1/4 con pintura automotiva mate color gris oscuro s.m.a.  
 HE10.5: Anclaje químico 21-mm plus o similar.  
 HE11: Picaporte, o piso cold rolled 1/2".  
 HE12: Refuerzo para cancelería.  
 HE12.1: PTR de refuerzo para cancelería, de 3 X 2" cal. 12 de acero embutido en muro y plafón, terminado natural.  
 HE12.2: Anclaje químico a losa estructural.



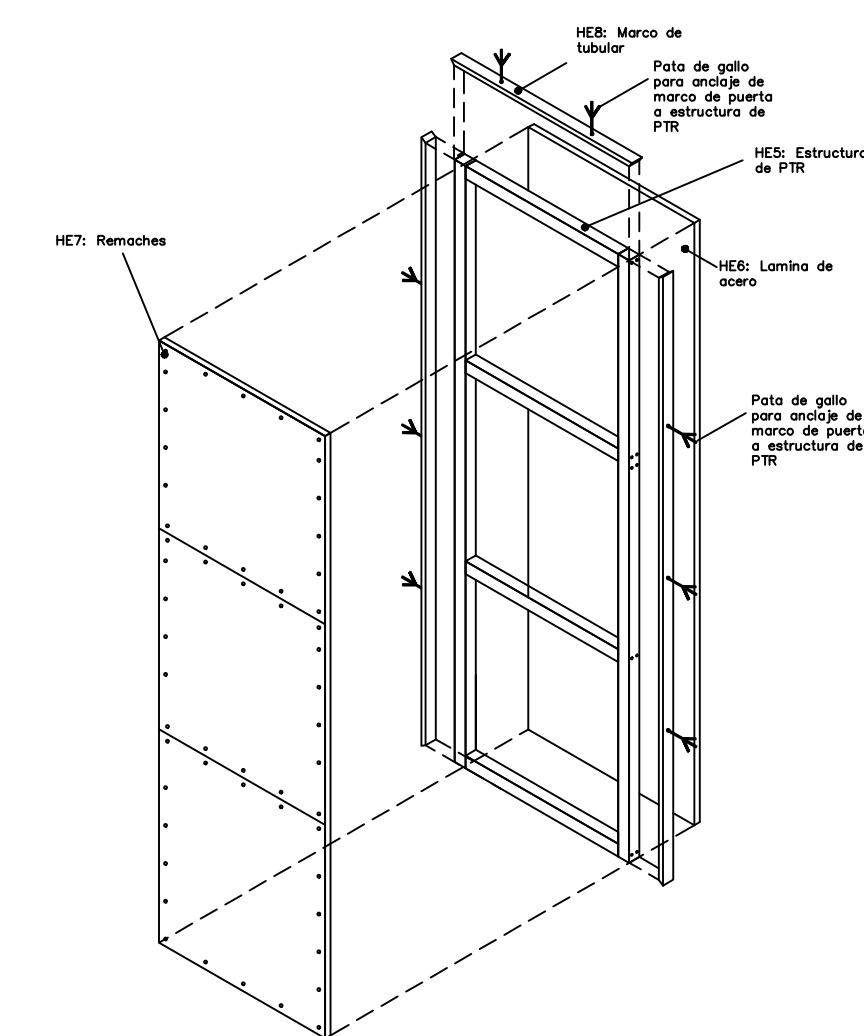
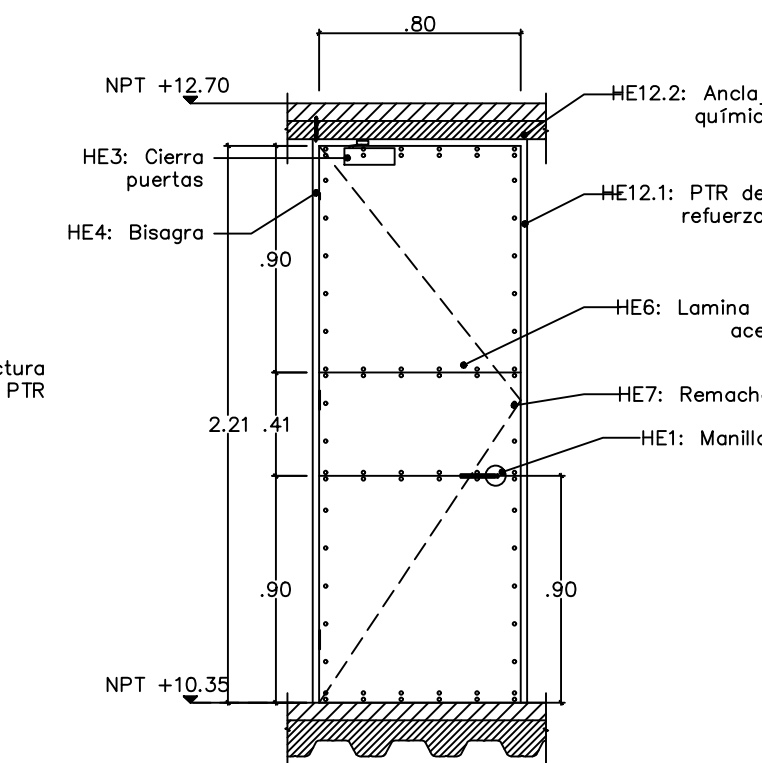
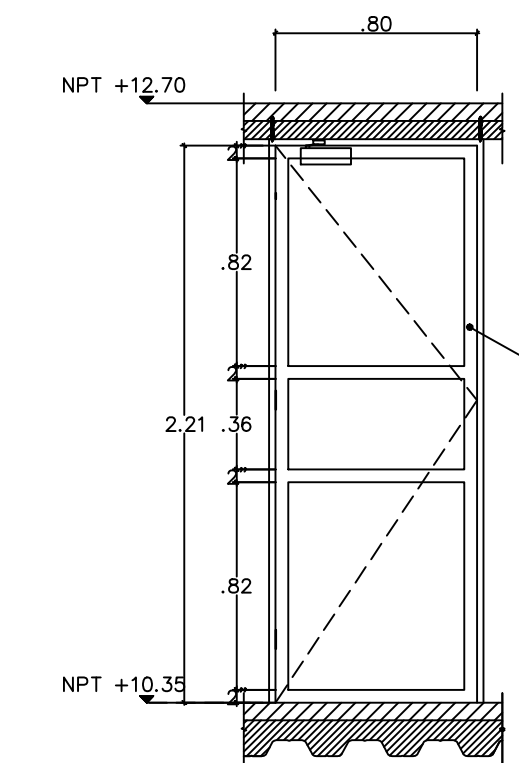
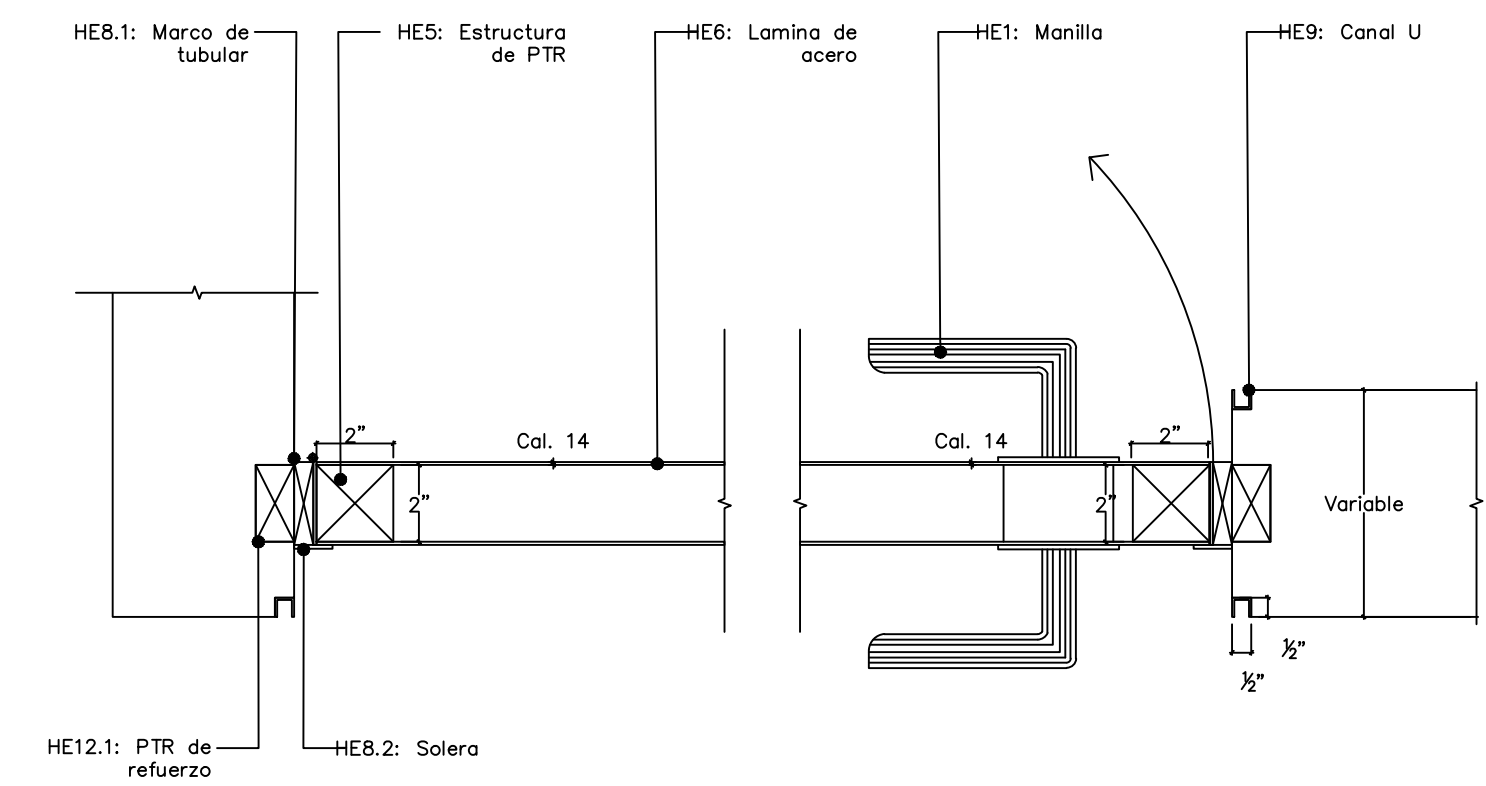
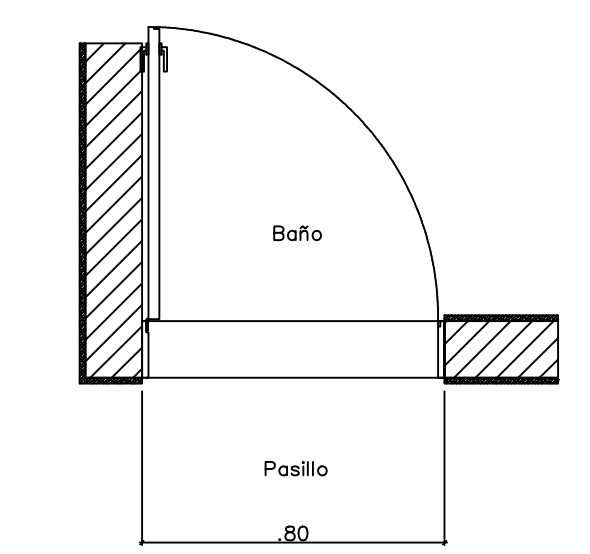
01 Planta PU12-1 ESCALA 1:20

02 Detalles PU12-1 ESCALA 1:5

03 Alzado estructura PU12-1 ESCALA 1:30

04 Alzado frontal / posterior PU12-1 ESCALA 1:30

05 Isométrico PU12-1 ESCALA 1:30



06 Planta PU12-6 ESCALA 1:20

07 Detalles PU12-6 ESCALA 1:5

08 Alzado estructura PU12-6 ESCALA 1:30

09 Alzado frontal / posterior PU12-6 ESCALA 1:30

10 Isométrico PU12-6 ESCALA 1:30

Nombre del proyecto:  
 Adecuación museográfica - técnica - arquitectónica y obras complementarias del Museo de Arte de Zapopan (MAZ-), etapa 01, ubicado en la confluencia de la Av. Hidalgo, Av. de las Américas, prolongación 20 de noviembre, Municipio Zapopan, Jalisco.

Contenido del plano:

Detalle puertas de herrería N2

No. Contrato:  
 DOPI-MUN-RM-IM-LP-090-2023

Director de Obras Públicas e Infraestructura:

Ing. Ismael Jáuregui Castañeda

Jefe de la Unidad de Estudios y Proyectos:

Arq. Edwin Aguiar Escatel

Jefe de área: Arq. Alejandro Tapia Olarra  
 Responsable del proyecto: Arq. Guillermo Pacheco González

Ubicación:  
 Av. Hidalgo 352, Col. Centro, Zapopan, Jalisco

Fecha: Junio 2023

Escala: Indicada

Acotaciones: Metros Claves: Número: PU 12  
 Revisión: 00