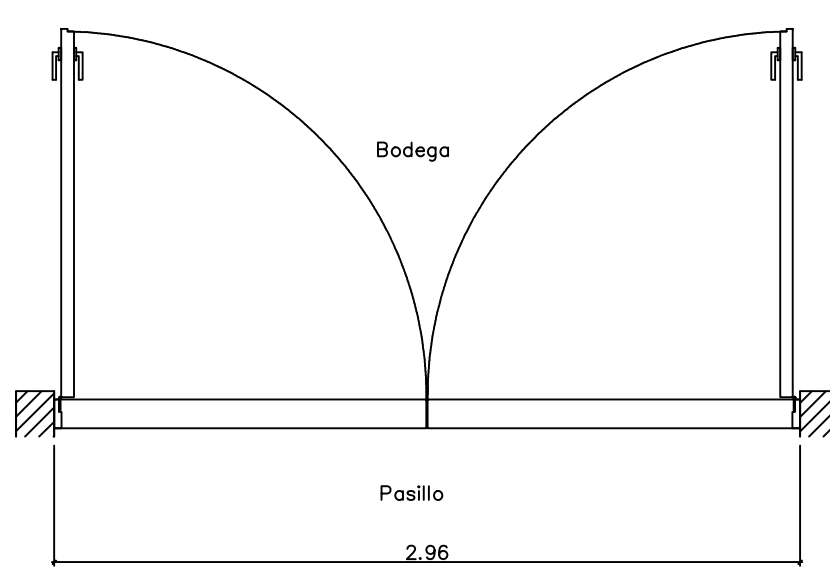


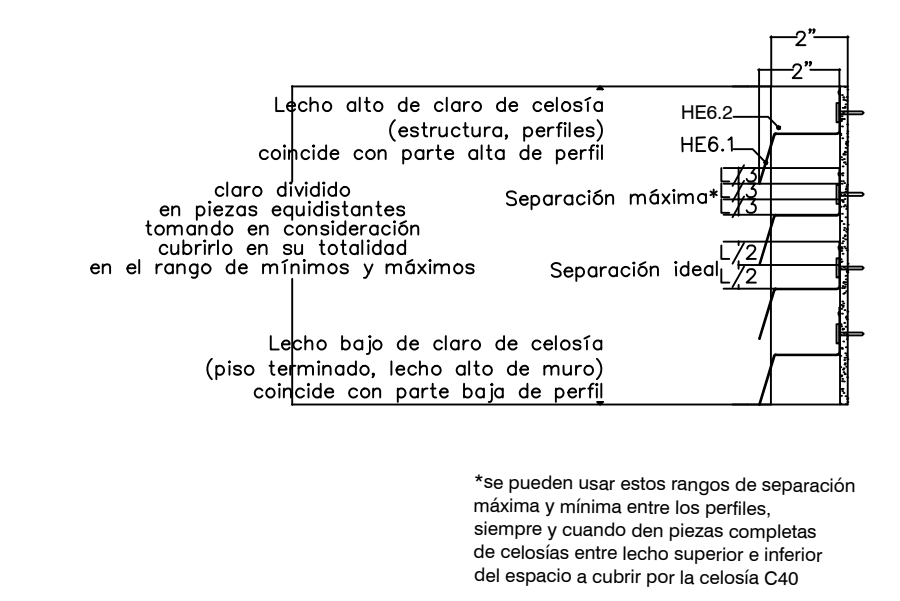
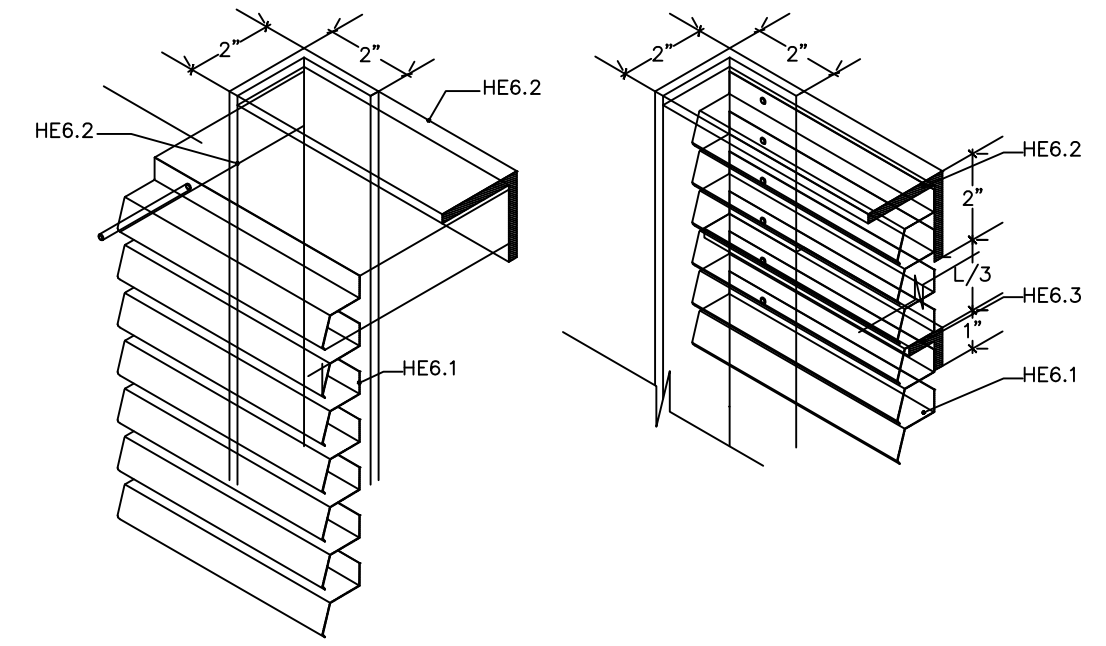
Macrolocalización: Microlocalización:

- Especificaciones:
 01 Número de detalle
 02 Nombre de plano
 CA: Puertas de carpintería
 CH: Puertas de cristal
 HC: Puertas de herrería
 PU-01 Llamado de detalle /área

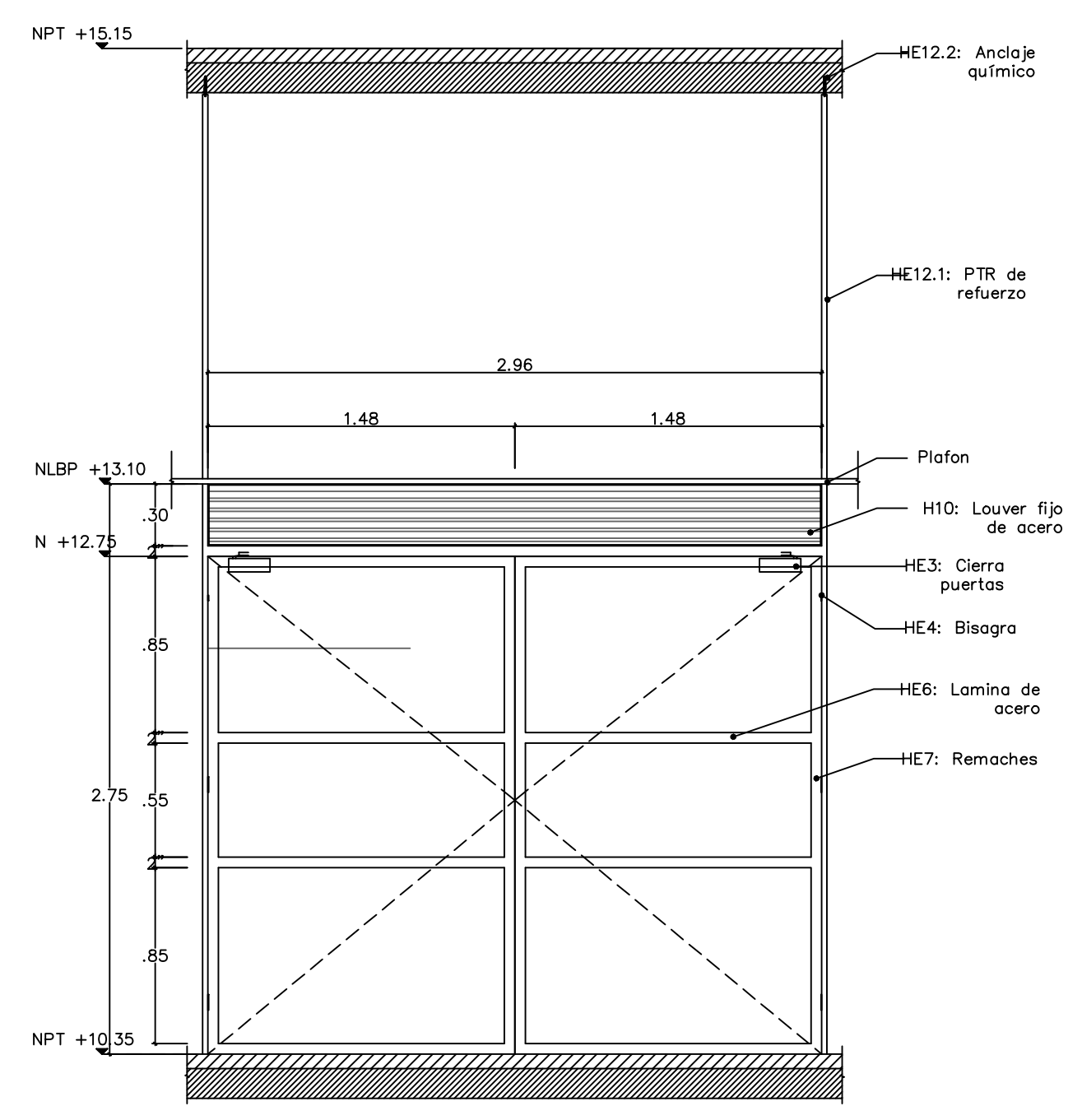
*Verificar medidas en obra.
 *Todas las soldaduras son de penetración.
 *Para las transiciones de acabados revisar plano de acabados.
 HE: Puertas de herrería.
 HE1: Manilla de acero inoxidable acabado satinado, modelo BRK 4701 o similar.
 HE2: Barra de pánico.
 HE2.1: Barra de pánico, 2 puntas, 800mm, color plata, Mod. UKF100VAP o similar.
 HE2.2: Manillo color plata, Mod. CMAP010 o similar, acabado satinado o similar.
 HE3: Cierre puertas para aluminio natural, modelo BRK 4620 o similar.
 HE4: Bisagra, para atornillar, hasta 120 Kg, Mod. DHB2122, acabado satinado o similar.
 HE5: Estructura de PTR de 2" x 2" col.12.
 HE6: Lamina de acero col. 14, color gris claro mate S.M.A.
 HE7: Remaches pop 1/2 x 3/16" @ 15 cm, color gris claro mate S.M.A.
 HE8: Marco de tubular.
 HE8.1: Marco de tubular fijado con anclaje Pata de gallo a estructura de PTR.
 HE8.2: Salera col. 12.
 HE9: Canal U 1/2" de aluminio terminado satinado.
 HE10: Louver fijo de acero.
 HE10.1: Celosía C40 lisa sin mortaz de 05mm de espesor, o similar, acabado en pintura color Rol 9006 aluminio por ambos caras.
 HE10.2: Angulo de acero de 2" x 2" APS, grado A-36, con base primer anticorrosiva 2 manos y pintura automotiva mate color gris oscuro s.m.a.
 HE10.3: Angulo de acero de 1" x 1" APS, grado A-36, con base primer anticorrosiva 2 manos y pintura automotiva mate color gris oscuro s.m.a.
 HE10.4: Redonda roscada de 1/4 con pintura automotiva mate color gris oscuro s.m.a.
 HE10.5: Anclaje químico H1-1mm plus o similar.
 HE11: Picaporte, a piso cold rolled 1/2".
 HE12: Refuerzo para cancelería.
 HE12.1: PTR de refuerzo para cancelería, de 3 X 2" col. 12 de acero embutido en muro y plafón, terminado natural.
 HE12.2: Anclaje químico a losa estructural.



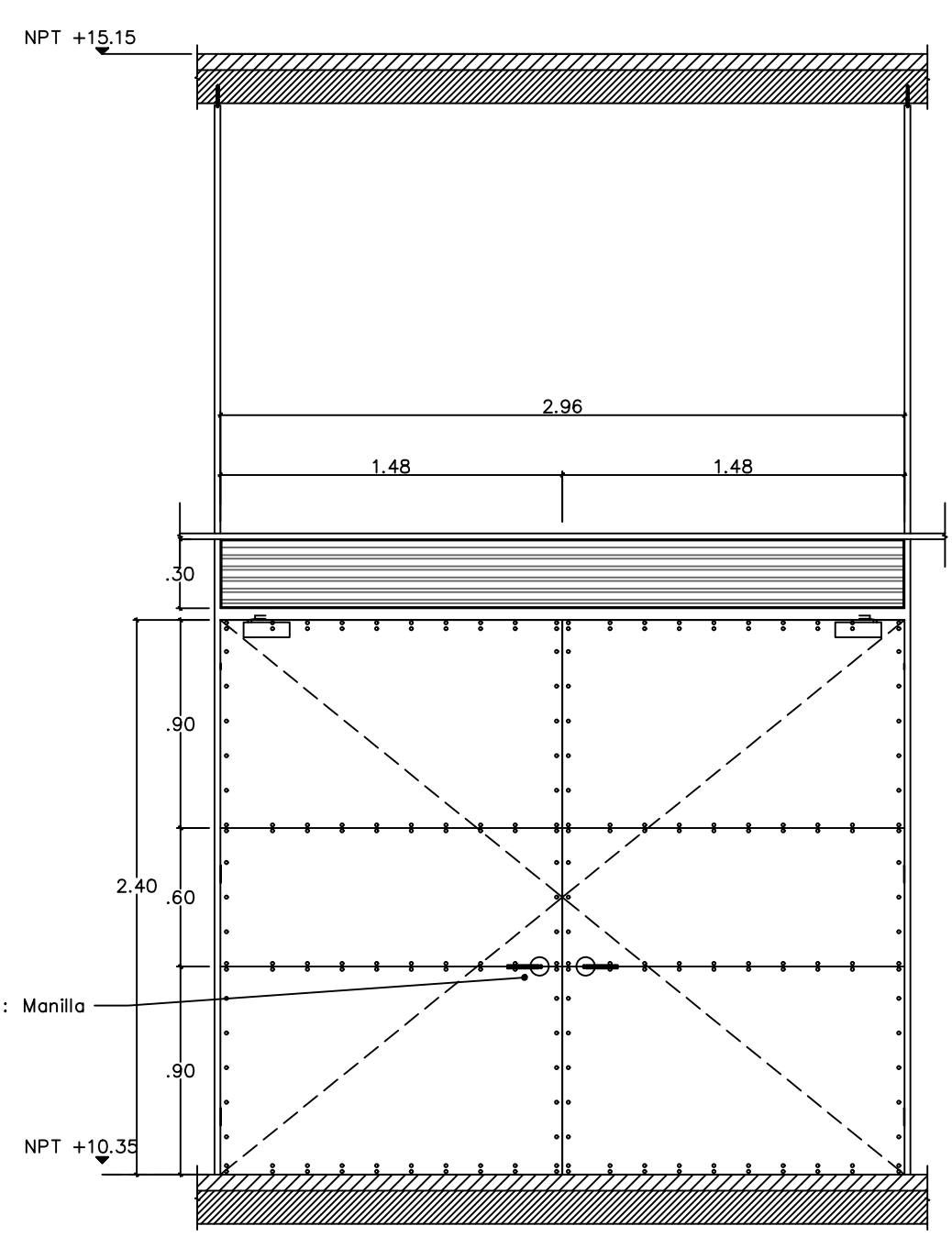
01 Planta PU13-1 ESCALA 1:30



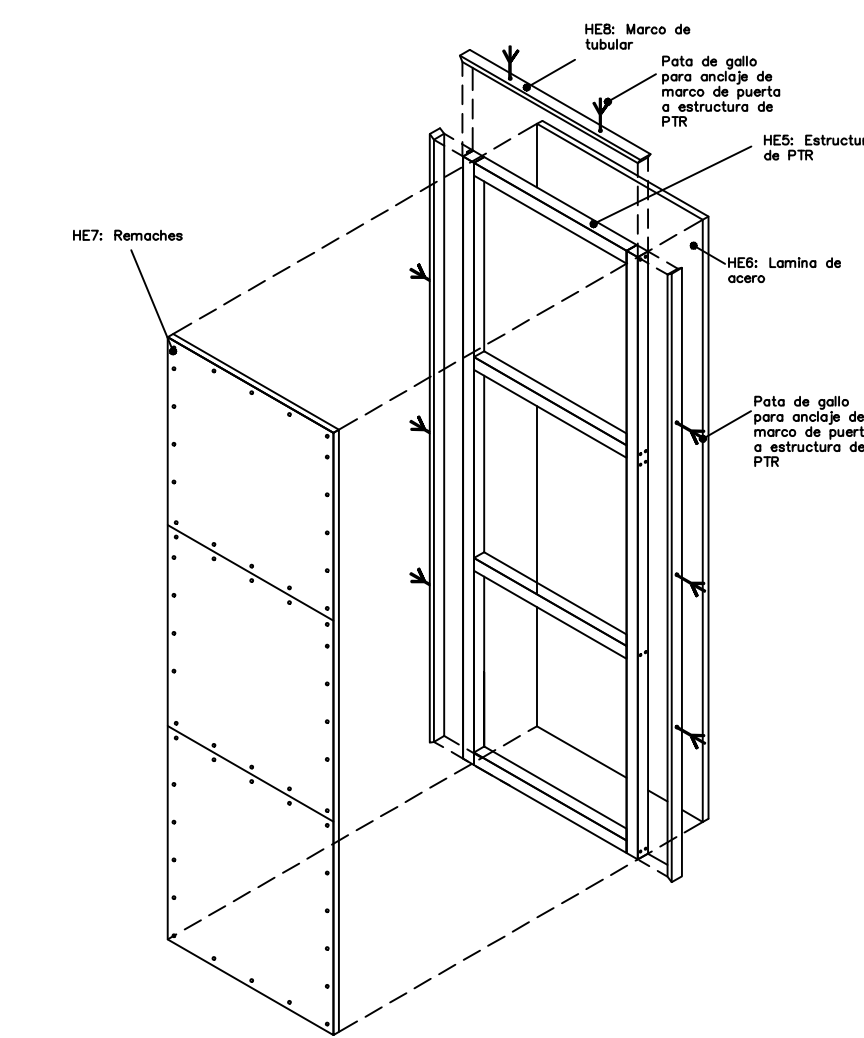
03 Detalles celosía PU13-1 ESCALA 1:5



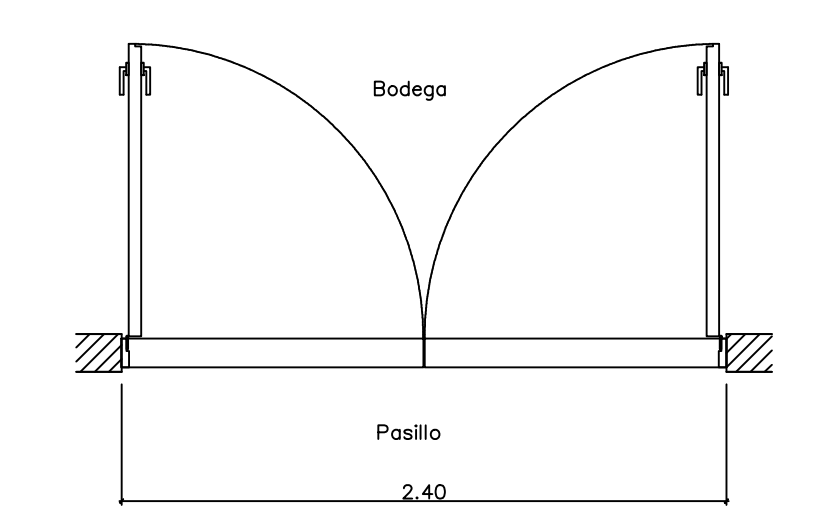
04 Alzado estructura PU13-1 ESCALA 1:30



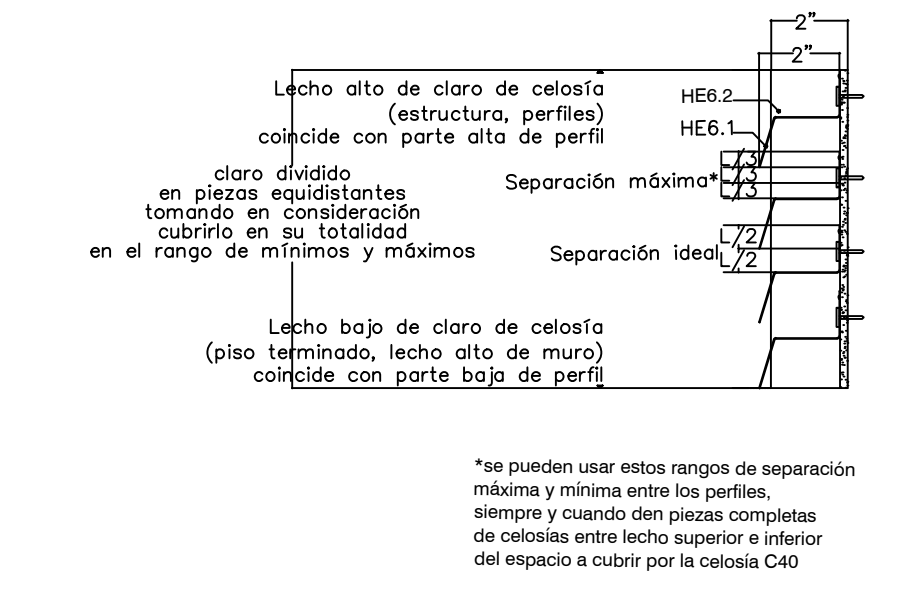
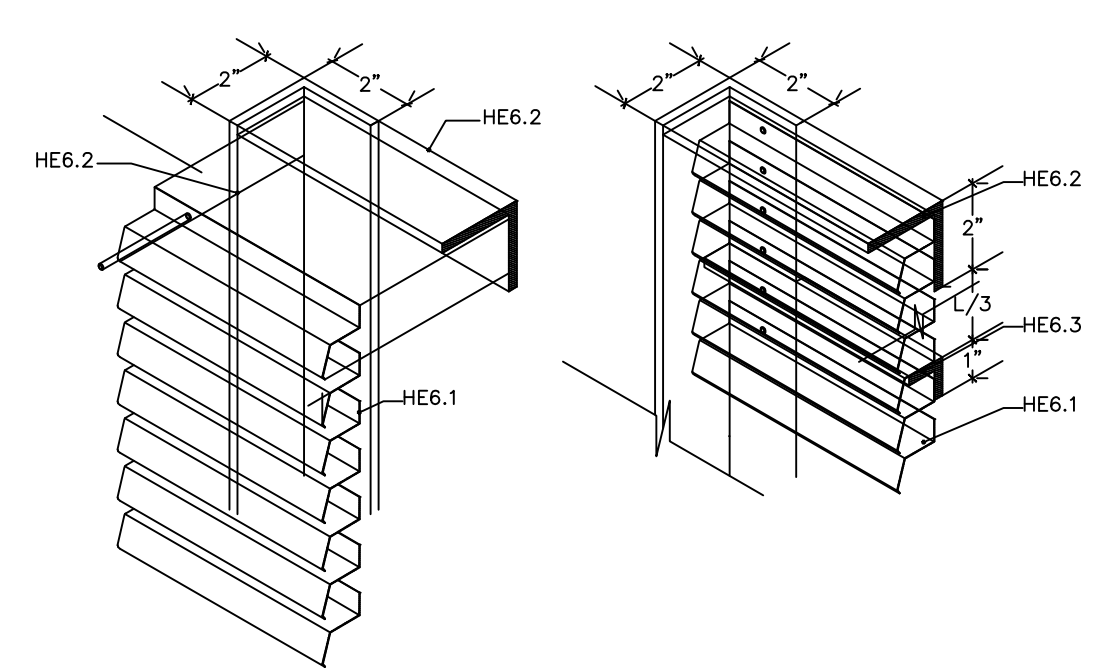
05 Alzado frontal / posterior PU13-1 ESCALA 1:30



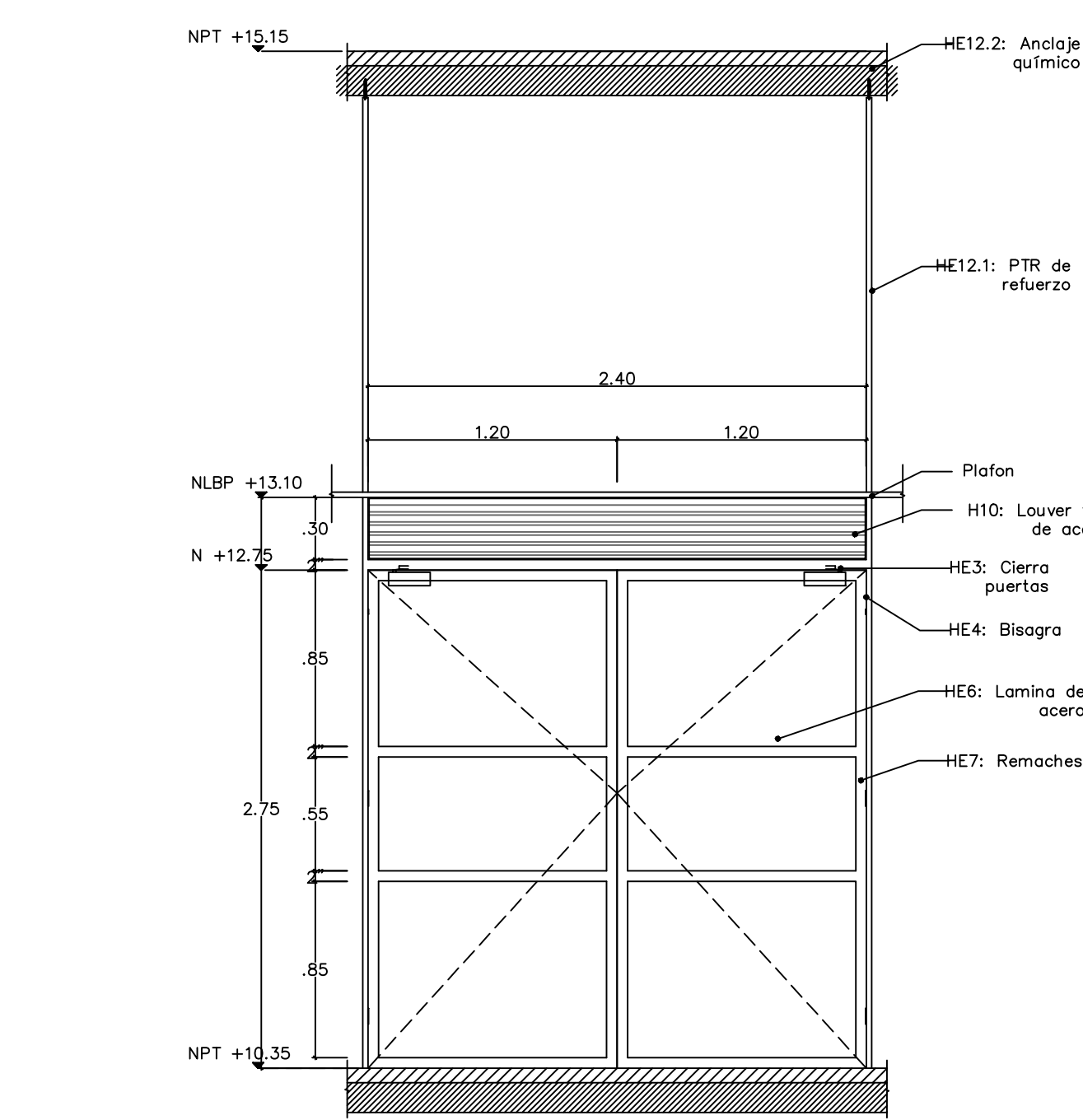
06 Isométrico PU13-1 ESCALA 1:30



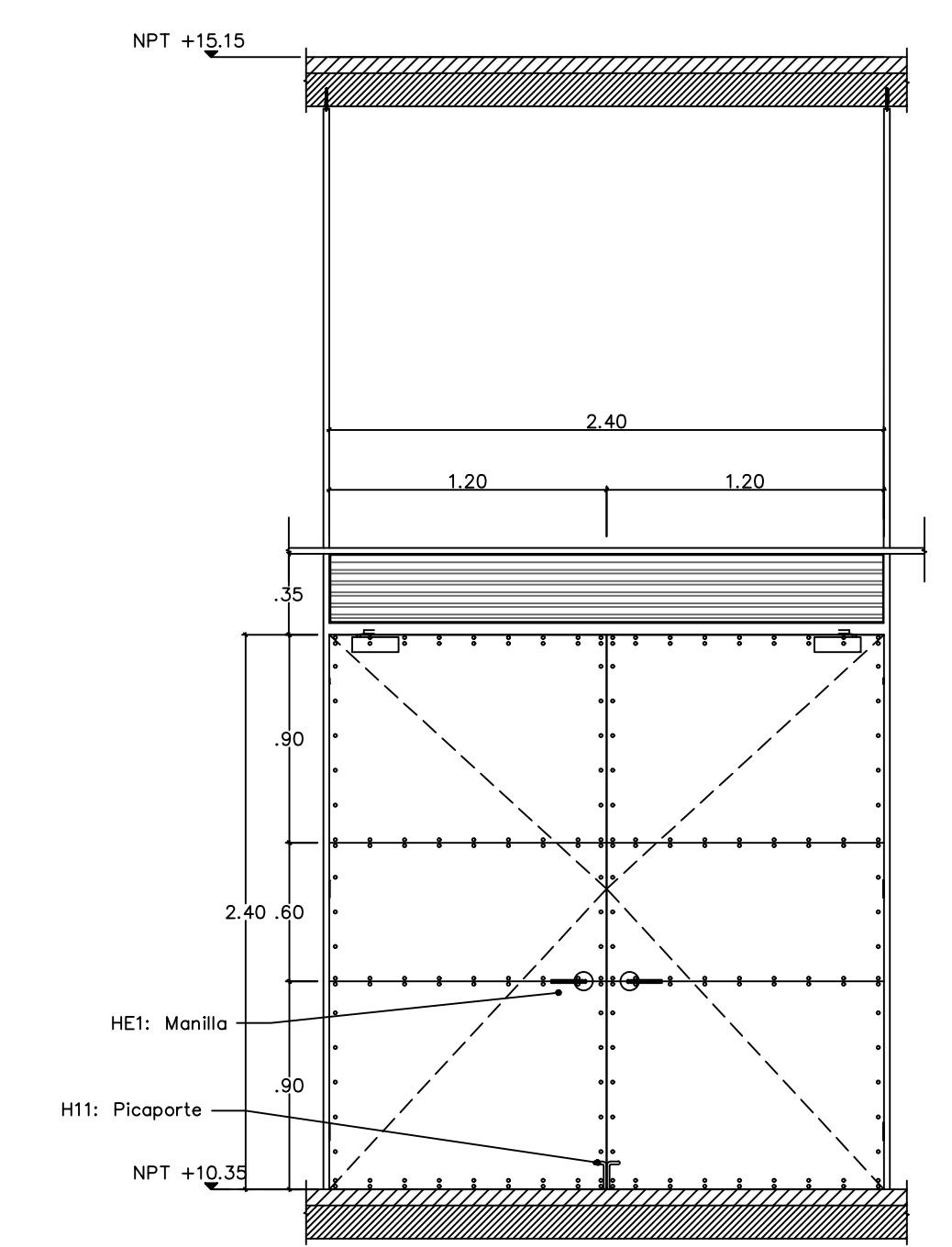
07 Planta PU13-7 ESCALA 1:30



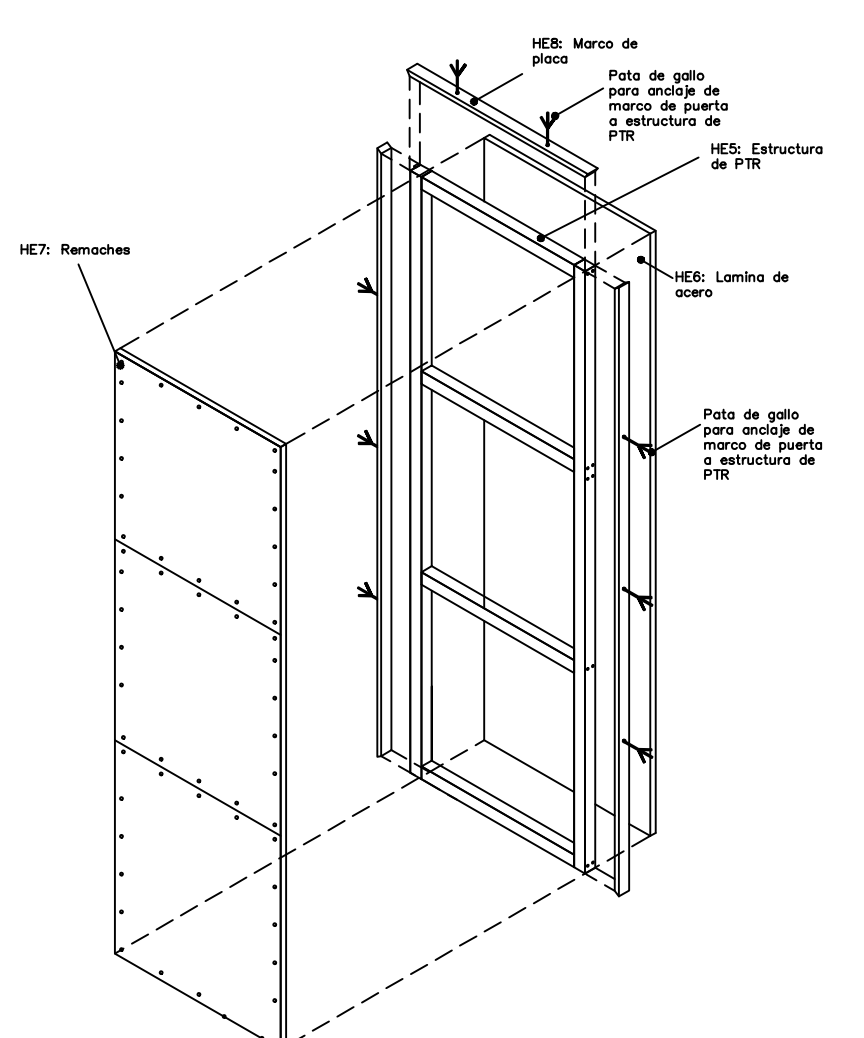
09 Detalles celosía PU13-7 ESCALA 1:30



10 Alzado estructura PU13-7 ESCALA 1:30



11 Alzado frontal / posterior PU13-7 ESCALA 1:30



12 Isométrico PU13-7 ESCALA 1:30

Nombre del proyecto:
 Adecuación museográfica - técnica - arquitectónica y obras complementarias del Museo de Arte de Zapopan (MAZ-), etapa 01, ubicado en la confluencia de la Av. Hidalgo, Av. de las Américas, prolongación 20 de noviembre, Municipio Zapopan, Jalisco.

Detalles puertas de herrería N2
 No. Contrato:
 DOP1-MUN-RM-IM-LP-090-2023

Director de Obras Públicas e Infraestructura:
 Ing. Ismael Jáuregui Castañeda

Jefe de la Unidad de Estudios y Proyectos:
 Arq. Edwin Aguiar Escatel

Jefe de área:
 Arq. Alejandro Tapia Olarra

Responsable del proyecto:
 Arq. Guillermo Pacheco González

Ubicación:
 Av. Hidalgo 352, Col. Centro, Zapopan, Jalisco

Norte:
 Fecha: Junio 2023
 Escala: Indicada
 Acotaciones: Metros Clave: Número:
 Revisión: 00 **PU 13**