

Especificaciones:

- Número de detalle
- Nombre de plano
- CA: Puertas de carpintería
- CR: Puertas de cristal
- HE: Puertas de herrería

*Verificar medidas en obra.
 *Todas las soldaduras son de penetración.
 *Para las transiciones de acabados revisar plano de acabados.

HE: Puertas de herrería.

HE1: Manilla de acero inoxidable acabado satinado, modelo BRK 4701 o similar.

HE2: Barra de pónico.

HE2.1: Barra de pónica, 2 puntas, 800mm, color plata, Mod. UKF100VAP o similar.

HE2.2: Manillo color plata, Mod. CMAPD10 o similar.

HE3: Cierre puertas color aluminio natural, modelo BRK 4620 o similar.

HE4: Bisagra, para atornillar, hasta 120 Kg, Mod. DHB2122, acabado satinado o similar.

HE5: Estructura de PTR de 2" x 2" cal.12.

HE6: Lamina de acero cal. 14, color gris claro mate S.M.A.

HE7: Remaches pop 1/2 x 3/16" @ 15 cm, color gris claro mate S.M.A.

HE8: Marco de tubular.

HE8.1: Marco de tubular fijado con anclaje Pata de gallo a estructura de PTR.

HE8.2: Solera cal. 12.

HE9: Canal U 1/2" de aluminio terminado satinado.

HE10: Louver fijo de acero.

HE10.1: Celosía C40 lisa sin mortizar de 05mm de espesor, o similar, acabado en pintura color Ral 9006 aluminio por ambas caras.

HE10.2: Angulo de acero de 2" x 2" APS, grado A-36, con base primer anticorrosivo 2 manos y pintura automotiva mate color gris oscuro s.m.a.

HE10.3: Angulo de acero de 1" x 1" APS, grado A-36, con base primer anticorrosivo 2 manos y pintura automotiva mate color gris oscuro s.m.a.

HE10.4: Redonda roscada de 1/4 con pintura automotiva mate color gris oscuro s.m.a.

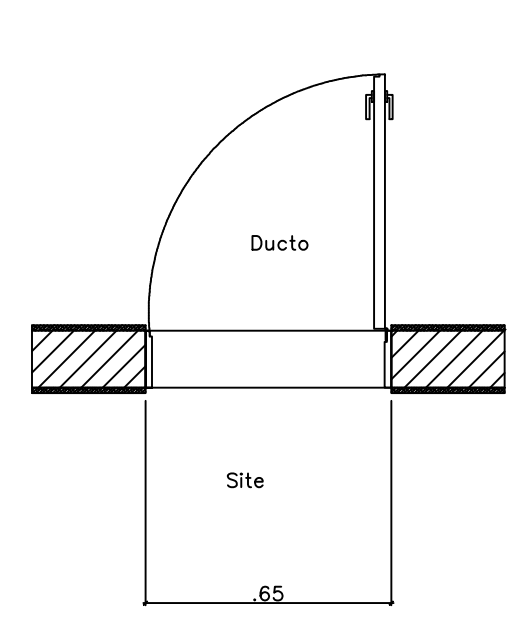
HE10.5: Anclaje químico 11-7mm plus o similar.

HE11: Picaporte, a piso cold rolled 1/2".

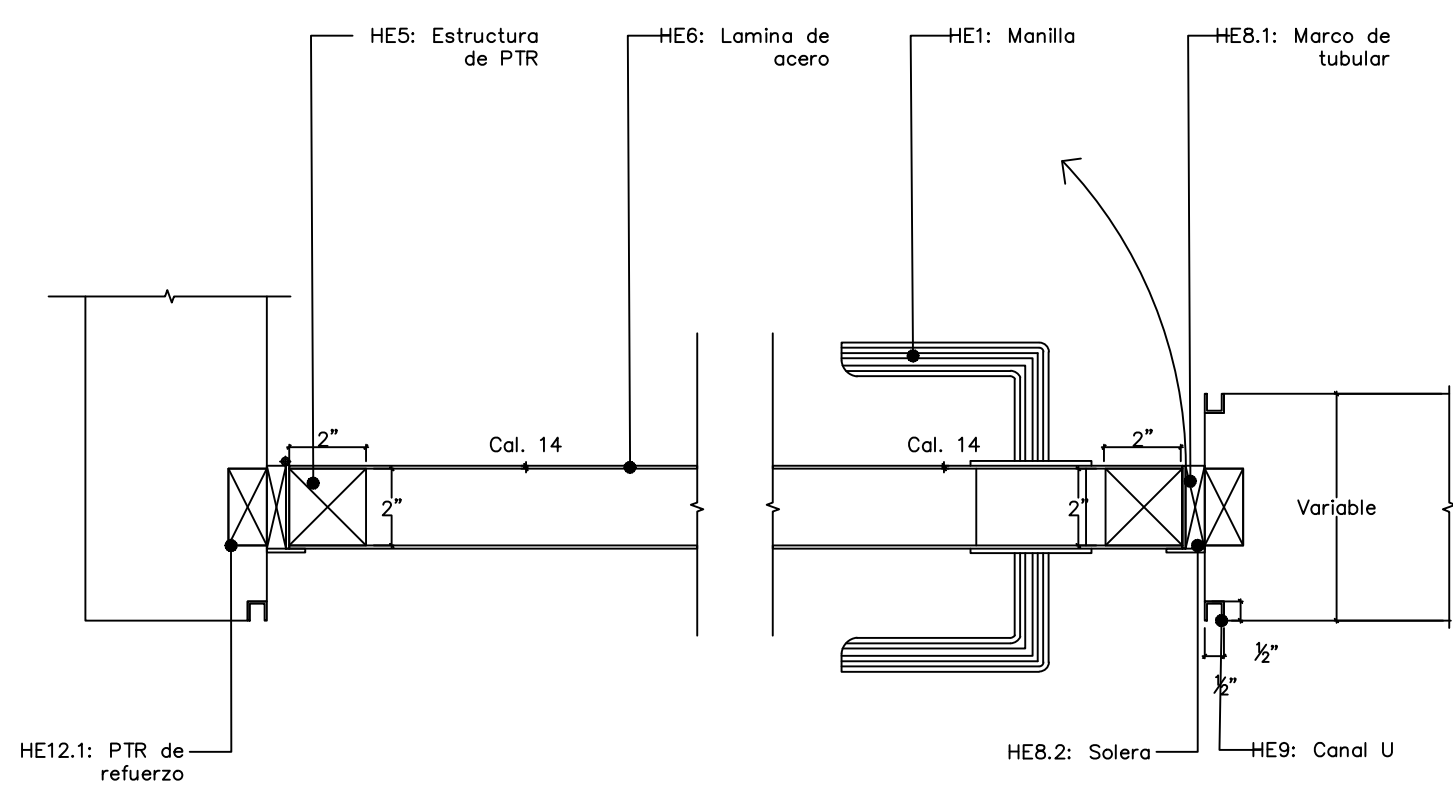
HE12: Refuerzo para cancelería.

HE12.1: PTR de refuerzo para cancelería, de 3 X 2" cal. 12 de acero embutido en muro y plafón, terminado natural.

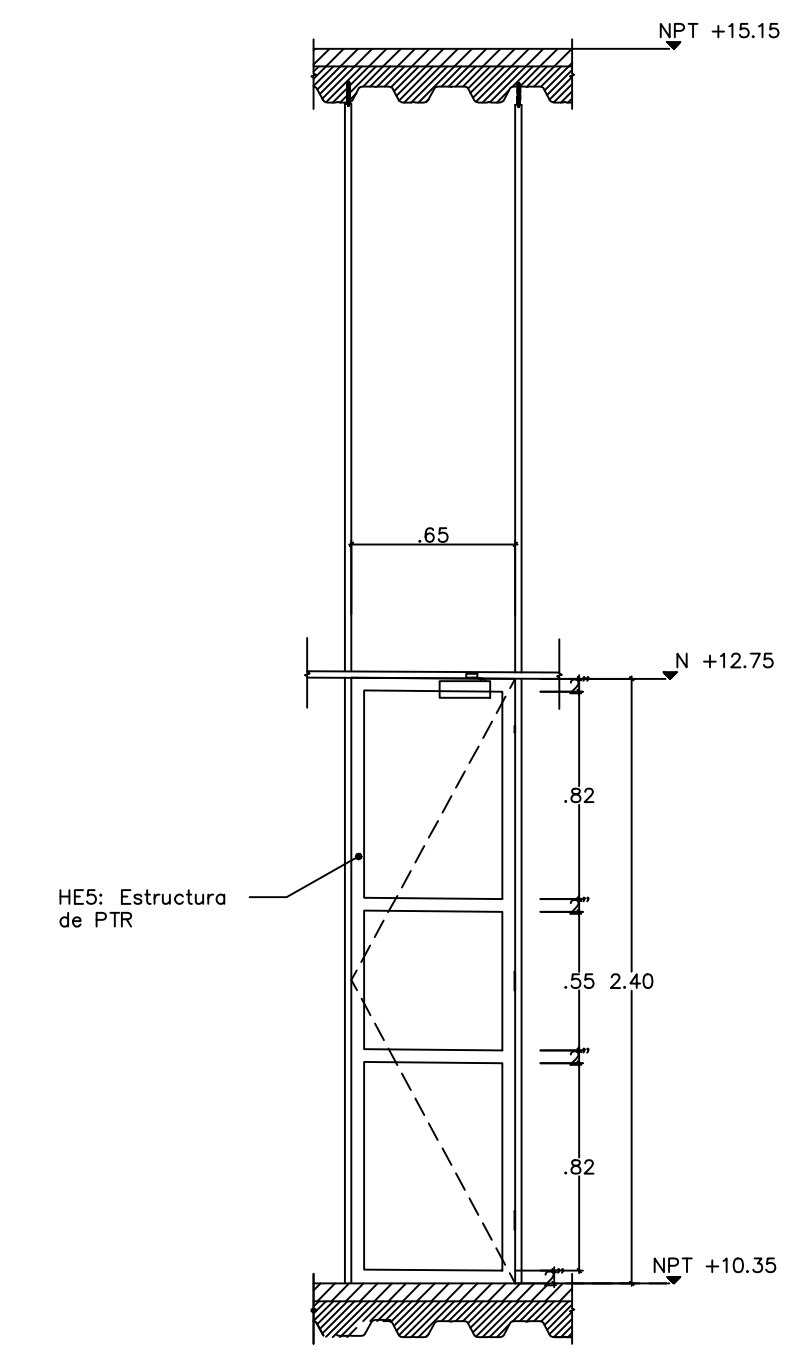
HE12.2: Anclaje químico a losa estructural.



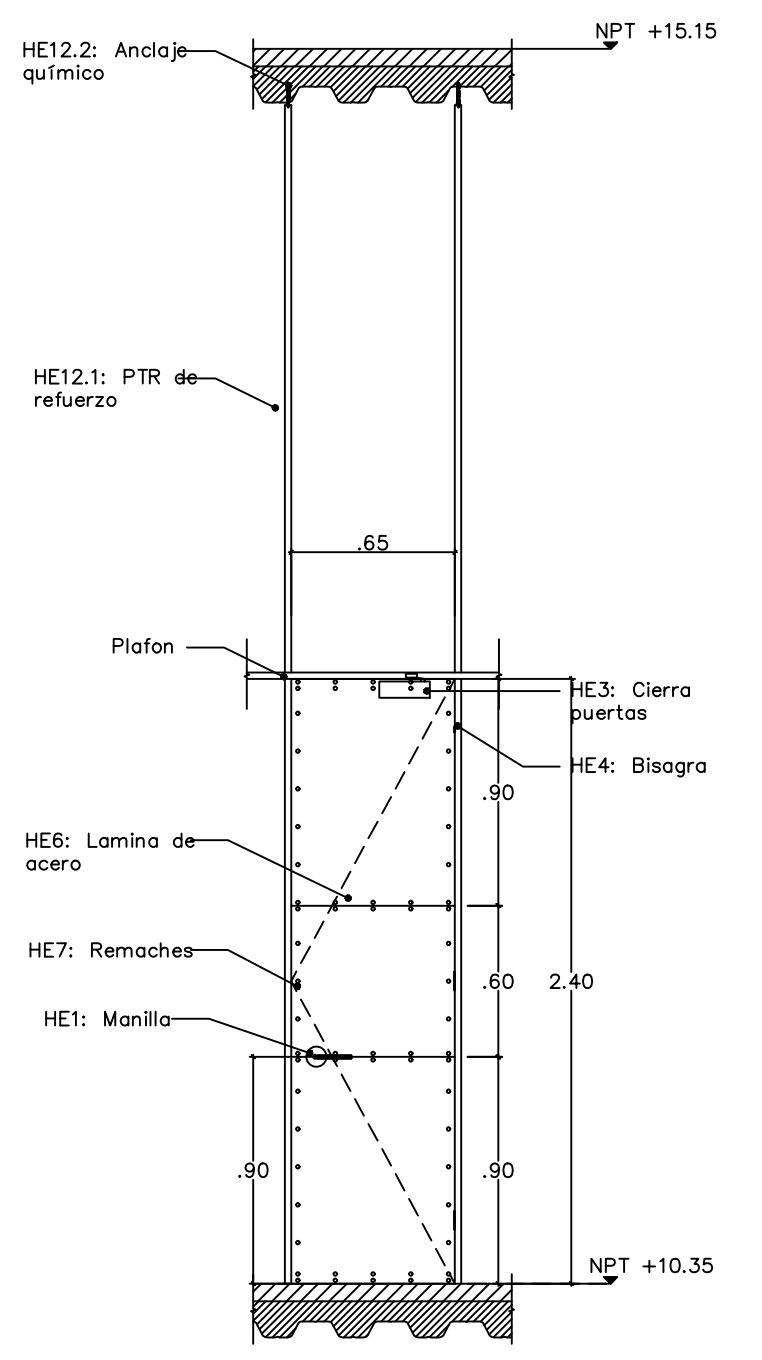
01 Planta PU14-1 ESCALA 1:20



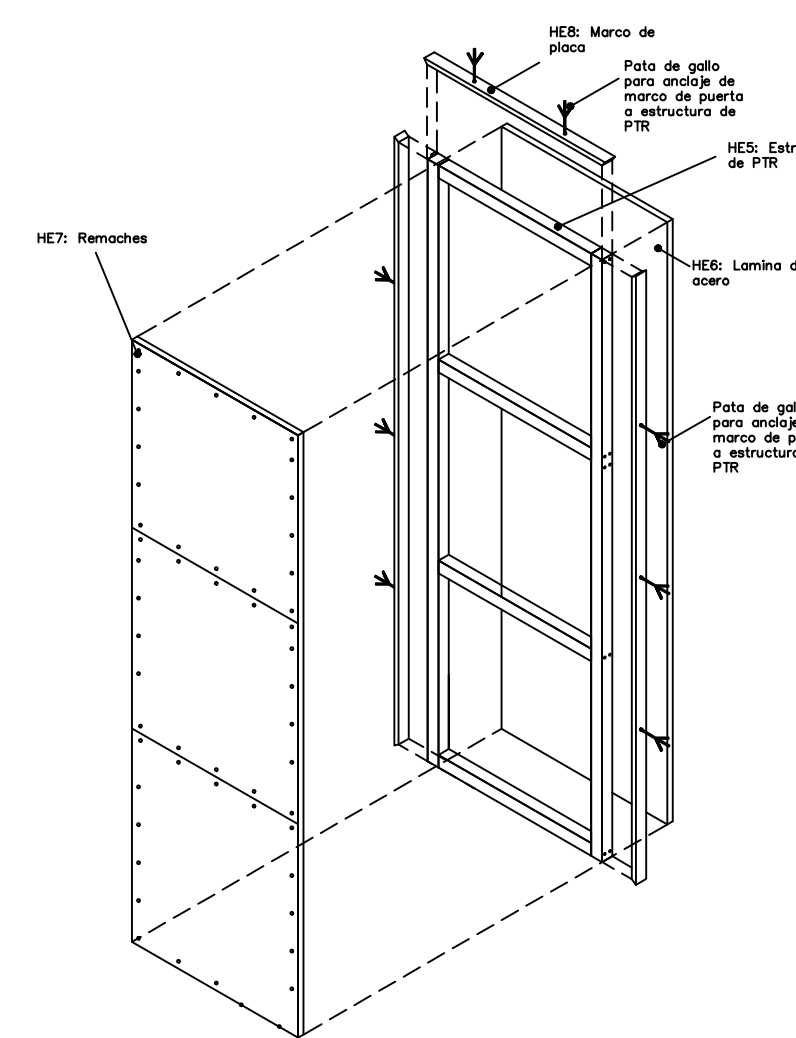
02 Detalle PU14-1 ESCALA 1:5



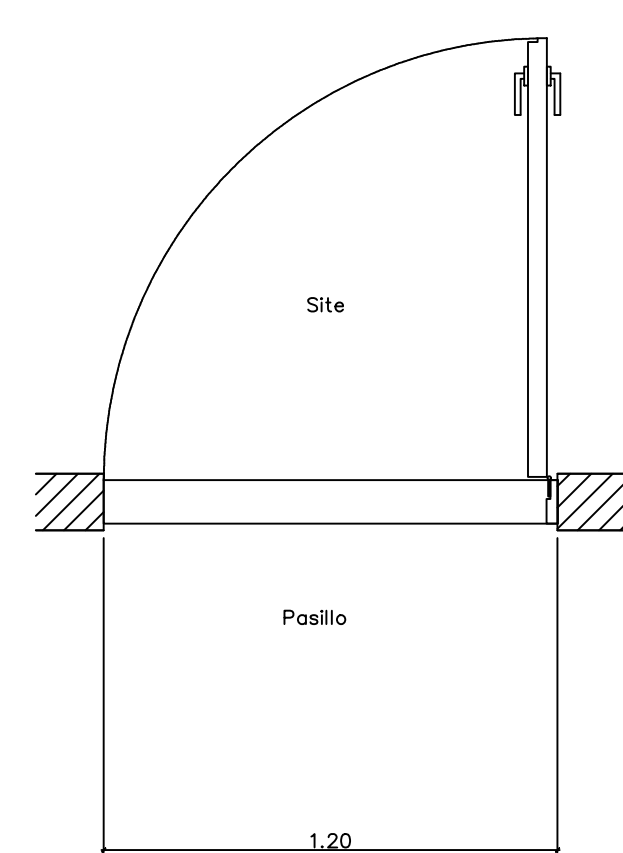
03 Alzado estructura PU14-1 ESCALA 1:30



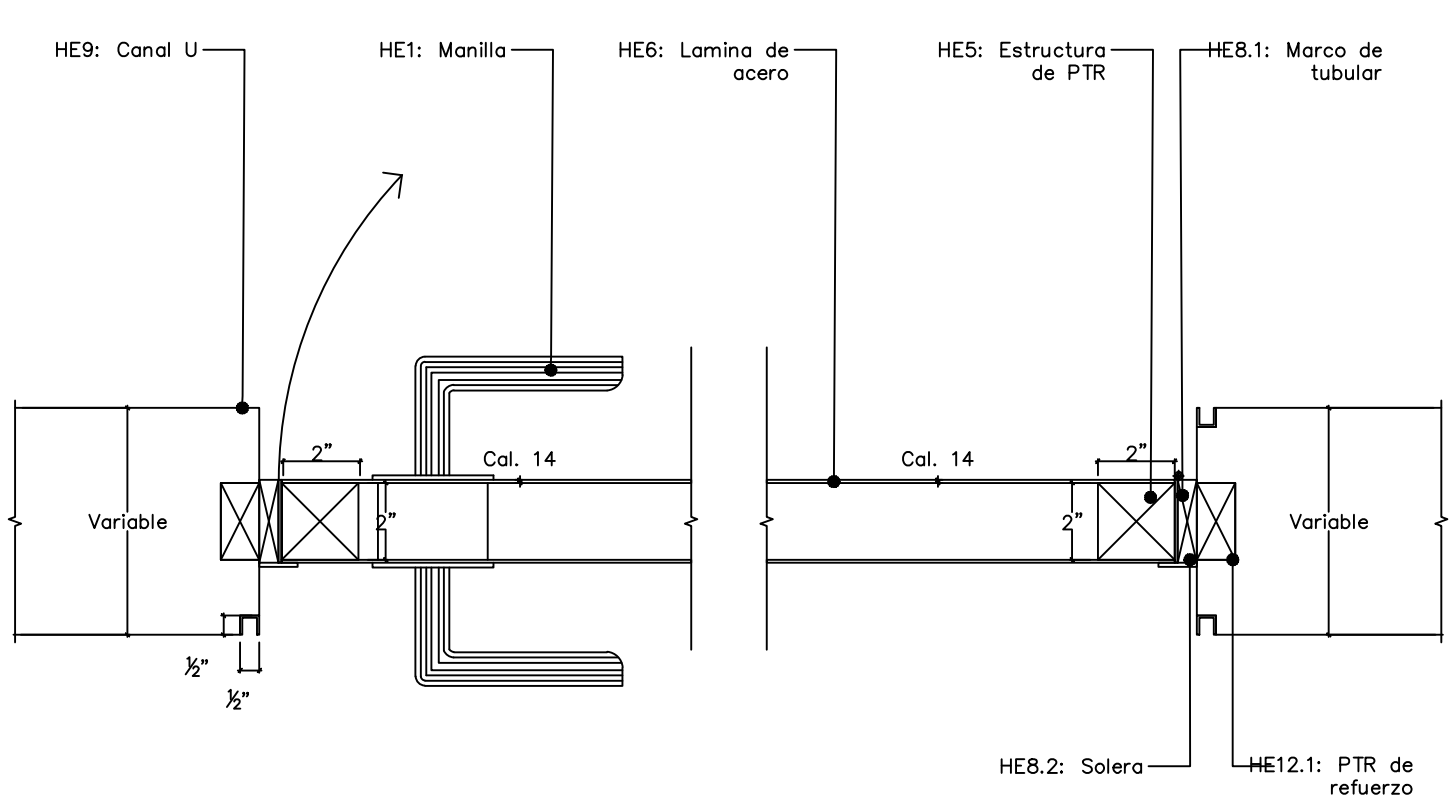
04 Alzado frontal / posterior PU14-1 ESCALA 1:30



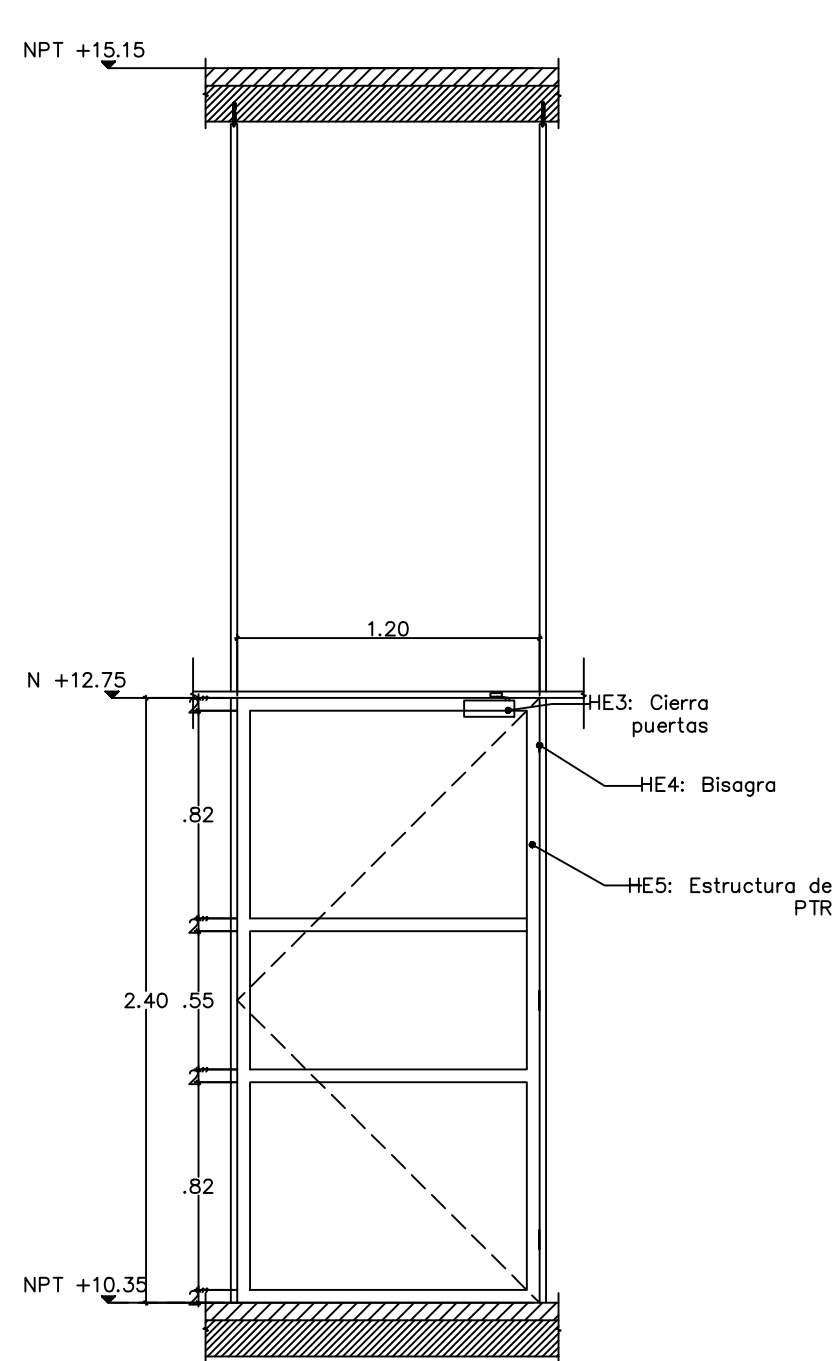
05 Isométrico PU14-1 ESCALA 1:30



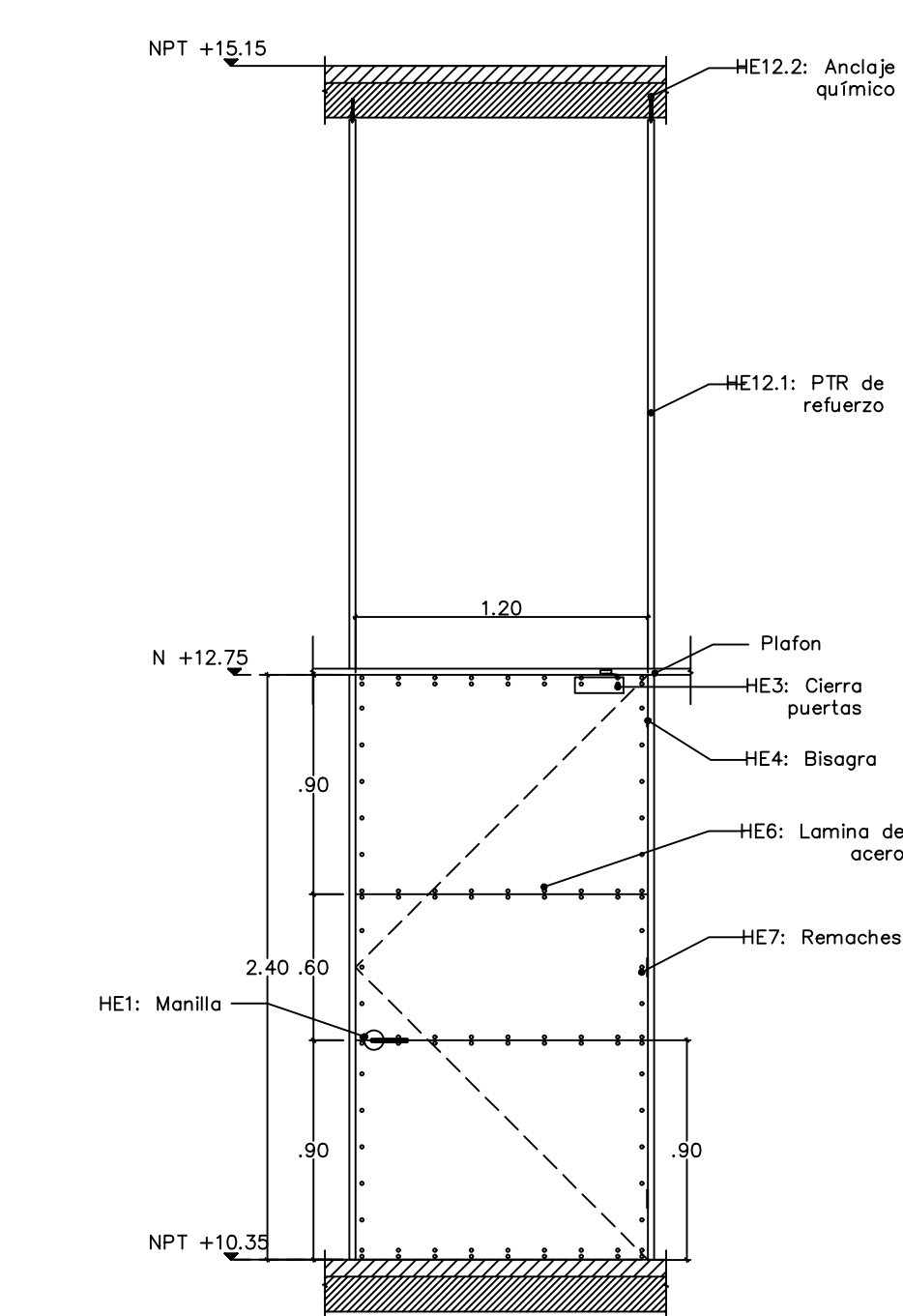
06 Planta PU14-6 ESCALA 1:20



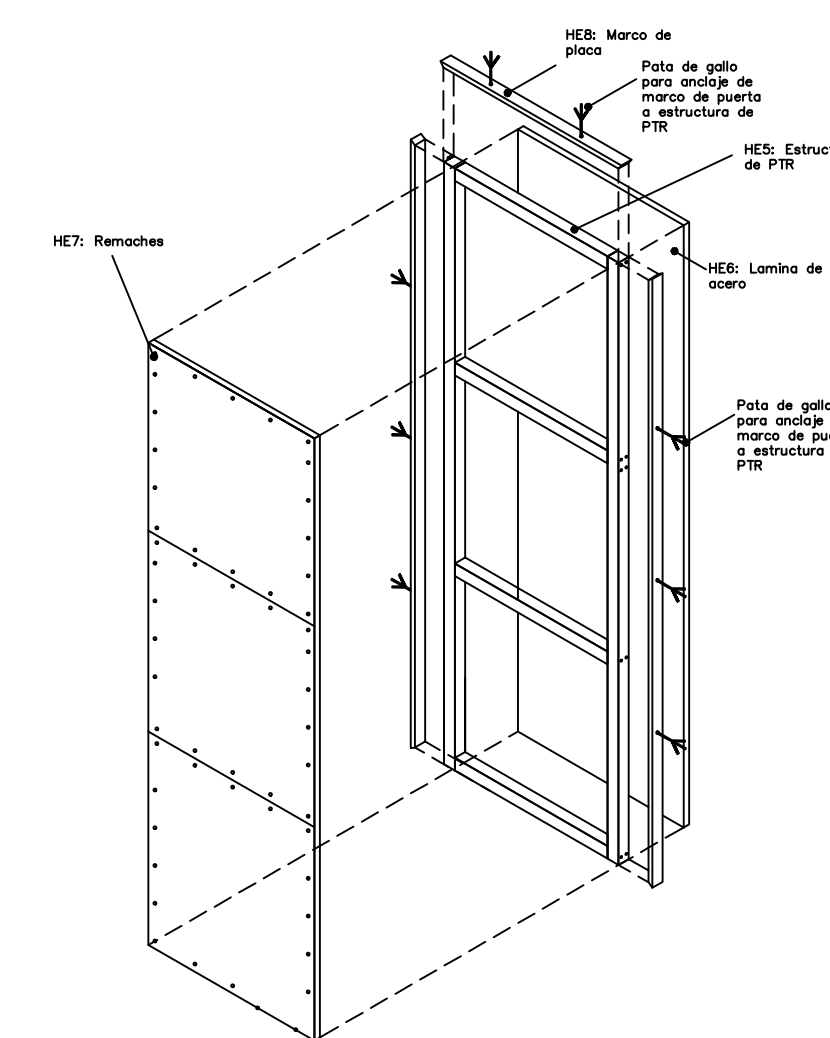
07 Detalles PU14-6 ESCALA 1:5



08 Alzado estructura PU14-6 ESCALA 1:30



09 Alzado frontal / posterior PU14-6 ESCALA 1:30



10 Isométrico PU14-6 ESCALA 1:30

Nombre del proyecto:
 Adecuación museográfica - técnica - arquitectónica y obras complementarias del Museo de Arte de Zapopan (MAZ-), etapa 01, ubicado en la confluencia de la Av. Hidalgo, Av. de las Américas, prolongación 20 de noviembre, Municipio Zapopan, Jalisco.

Contenido del plano:

Detalles puertas de herrería N2

No. Contrato:
 DOPI-MUN-RM-IM-LP-090-2023

Director de Obras Públicas e Infraestructura:

Ing. Ismael Jáuregui Castañeda

Jefe de la Unidad de Estudios y Proyectos:

Arq. Edwin Aguiar Escatel

Jefe de área:

Arq. Alejandro Tapia Olarra

Responsable del proyecto:

Arq. Guillermo Pacheco González

Ubicación:
 Av. Hidalgo 352, Col. Centro, Zapopan, Jalisco

Fecha: Junio 2023

Escala: Indicada

Acotaciones: Metros Claves: Número:

Revisión: 00

PU 14