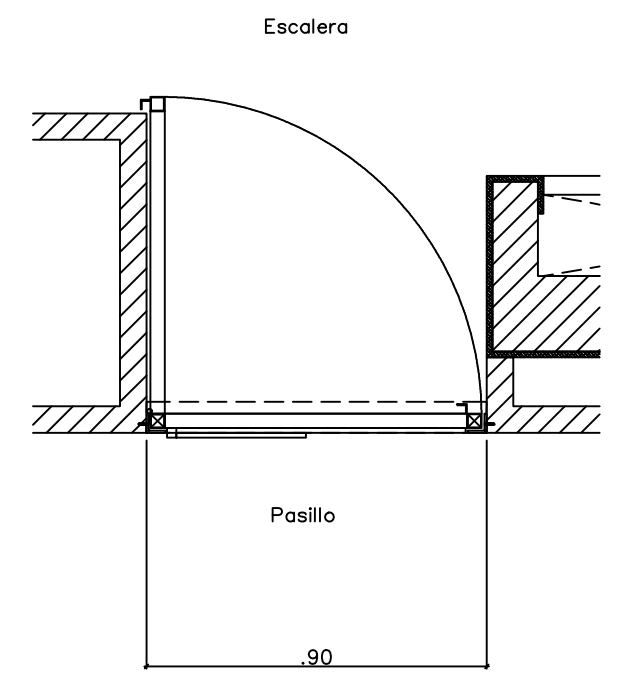


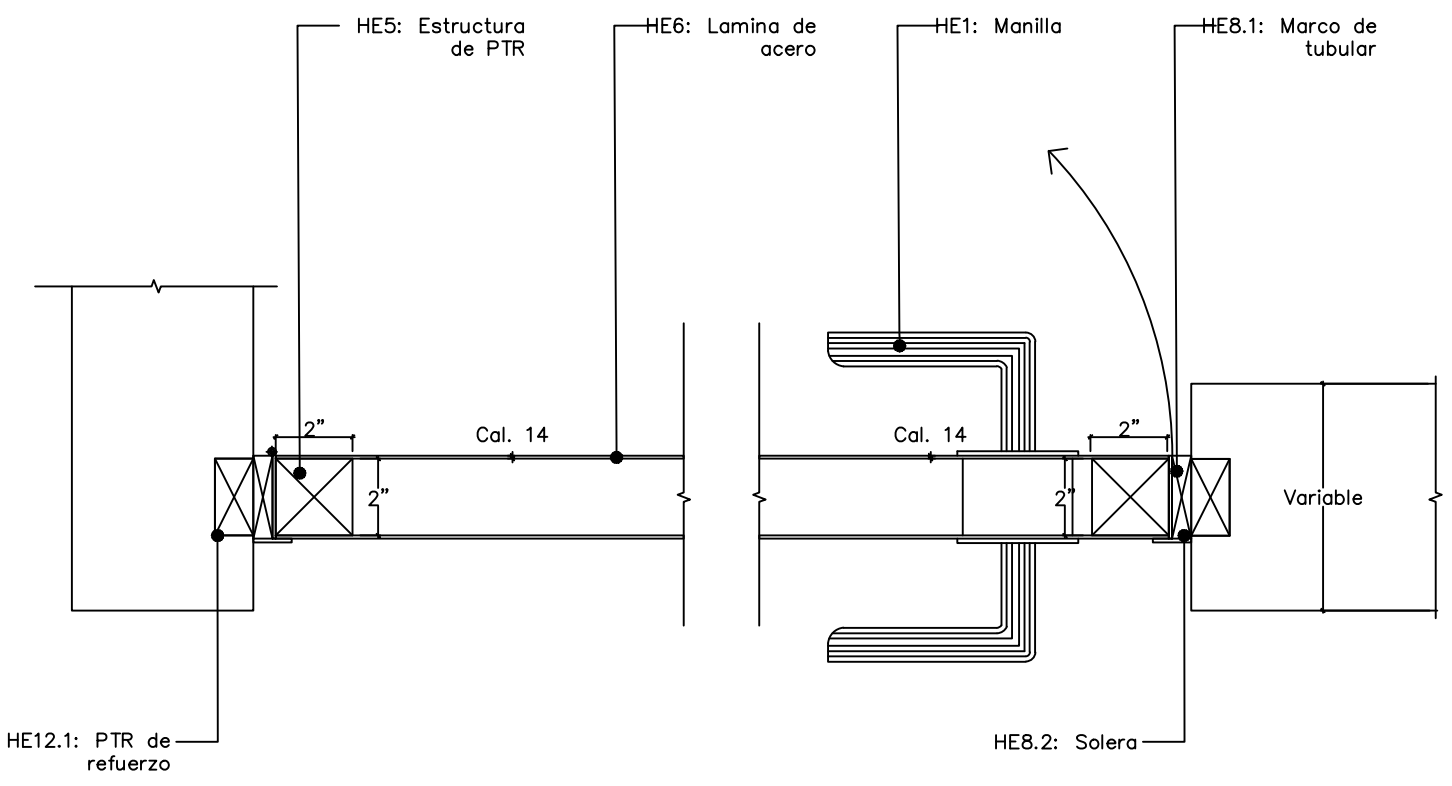
Macrolocalización: Microlocalización:

- Especificaciones:
 - Número de detalle
 - Nombre de plano
 - CA: Puertas de carpintería
 - CR: Puertas de cristal
 - HE: Puertas de herrería
 - PU-01
 - PU-02
 - Llamado de detalle /área

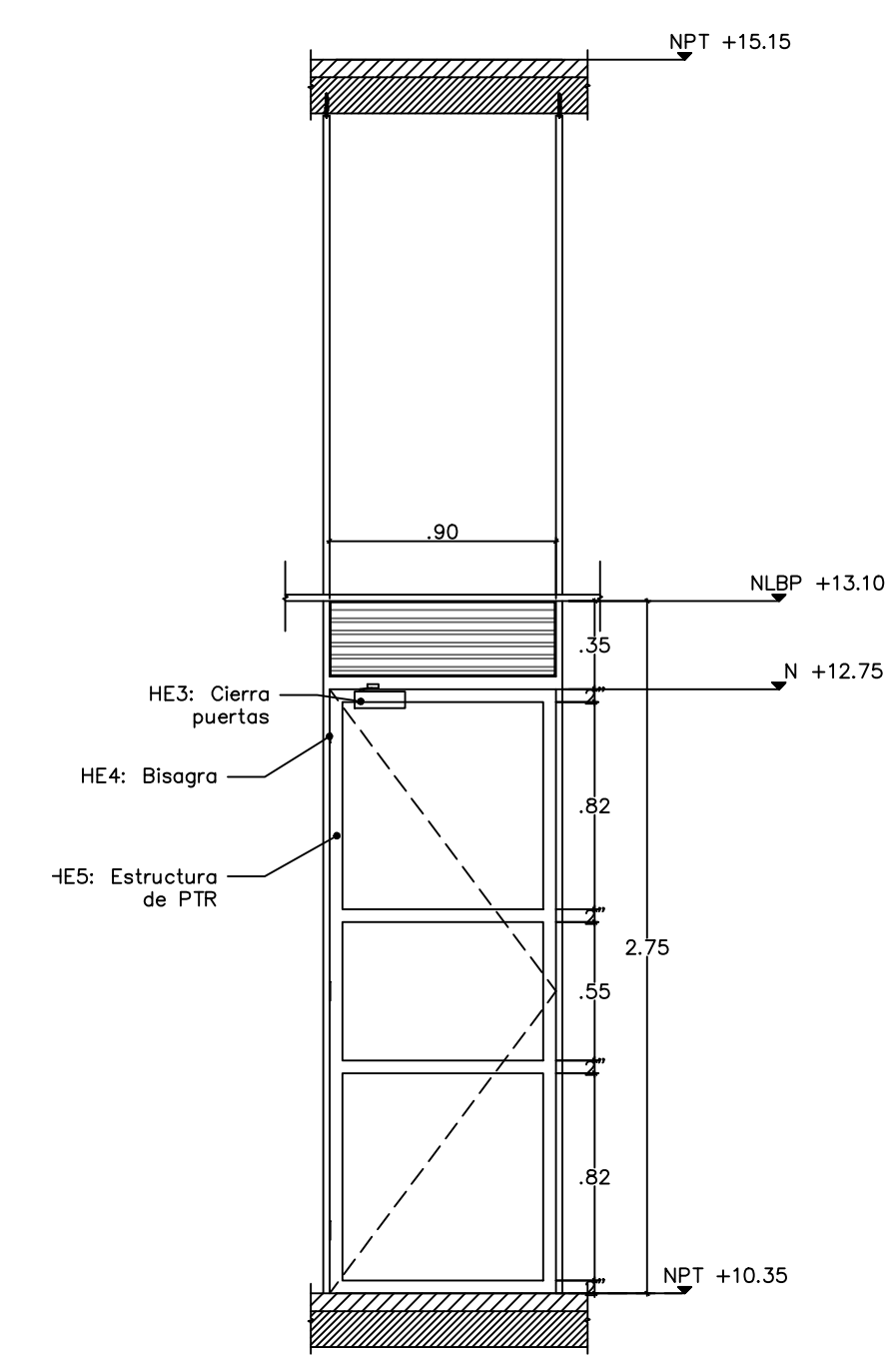
*Verificar medidas en obra.
 *Todas las soldaduras son de penetración.
 *Para las transiciones de acabados revisar plano de acabados.
 HE: Puertas de herrería.
 HE1: Manilla de acero inoxidable acabado satinado, modelo BRK 4701 o similar.
 HE2: Barra de pónico.
 HE2.1: Barra de pónica, 2 puntas, 800mm, color plata, Mod. UKF100VAP o similar.
 HE2.2: Manilla color plata, Mod. CMAP010 o similar.
 HE3: Cierre puertas color aluminio natural, modelo BRK 4620 o similar.
 HE4: Bisagra, para atornillar, hasta 120 Kg, Mod. DHB2122, acabado satinado o similar.
 HE5: Estructura de PTR de 2" X 2" cal.12.
 HE6: Lamina de acero cal. 14, color gris claro mate S.M.A.
 HE7: Remaches pop 1/2 X 3/16" @ 15 cm, color gris claro mate S.M.A.
 HE8: Marco de tubular.
 HE8.1: Marco de tubular fijado con anclaje Pata de gallo a estructura de PTR.
 HE8.2: Solera cal. 12.
 HE9: Canal U 1/2" de aluminio terminado satinado.
 HE10: Louver fijo de acero.
 HE10.1: Celosía C40 lisa sin mortizar de 05mm de espesor, o similar, acabado en pintura color Ral 9006 aluminio por ambos caras.
 HE10.2: Angulo de acero de 2" x 2" APS, grado A-36, con base primer anticorrosivo 2 manos y pintura automática mate color gris oscuro s.m.a.
 HE10.3: Angulo de acero de 1" x 1" APS, grado A-36, con base primer anticorrosivo 2 manos y pintura automática mate color gris oscuro s.m.a.
 HE10.4: Redonda roscada de 1/4 con pintura automática mate color gris oscuro s.m.a.
 HE10.5: Anclaje químico H1-1mm plus o similar.
 HE11: Picaporte, o piso cold rolled 1/2".
 HE12: Refuerzo para cancelería.
 HE12.1: PTR de refuerzo para cancelería, de 3 X 2" cal. 12 de acero embutido en muro y plafón, terminado natural.
 HE12.2: Anclaje químico a losa estructural.



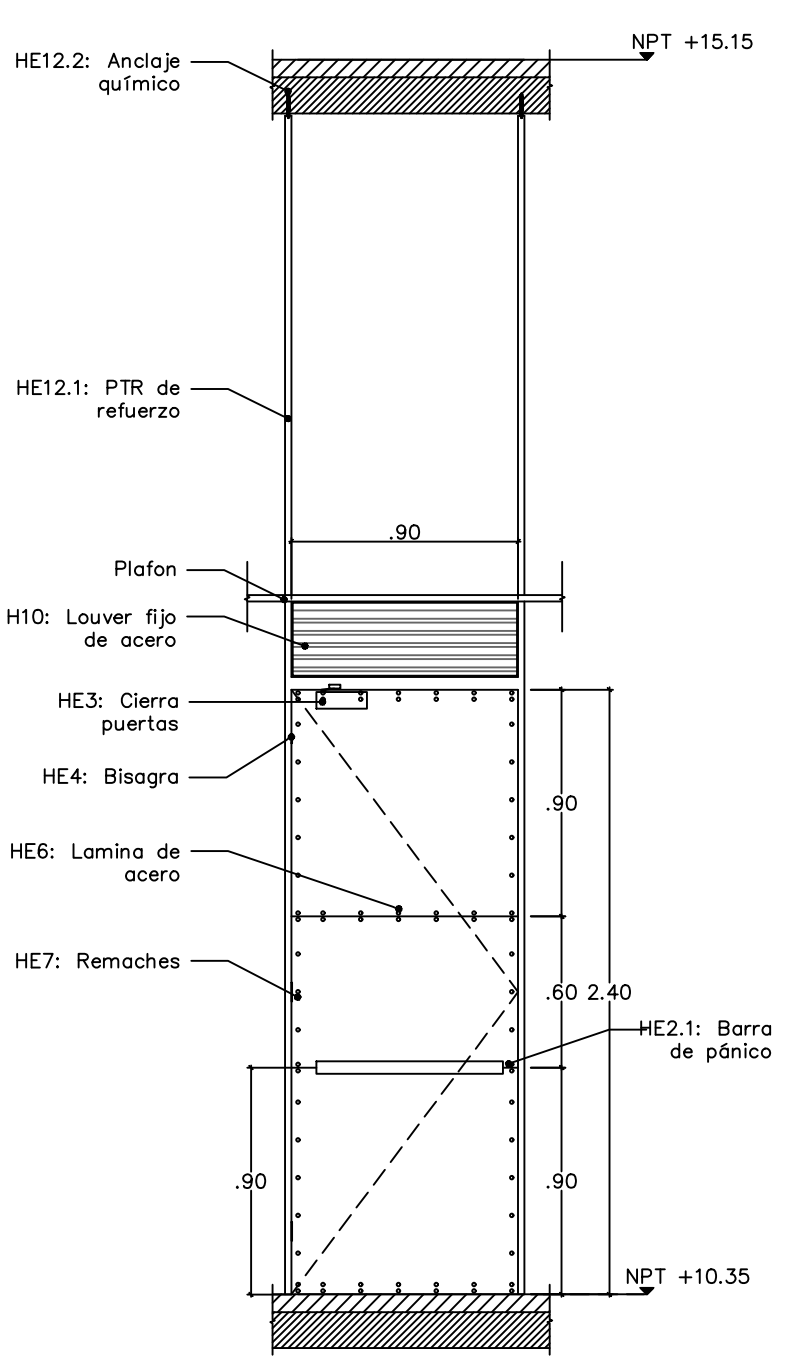
01 Planta PU15-1 ESCALA 1:20



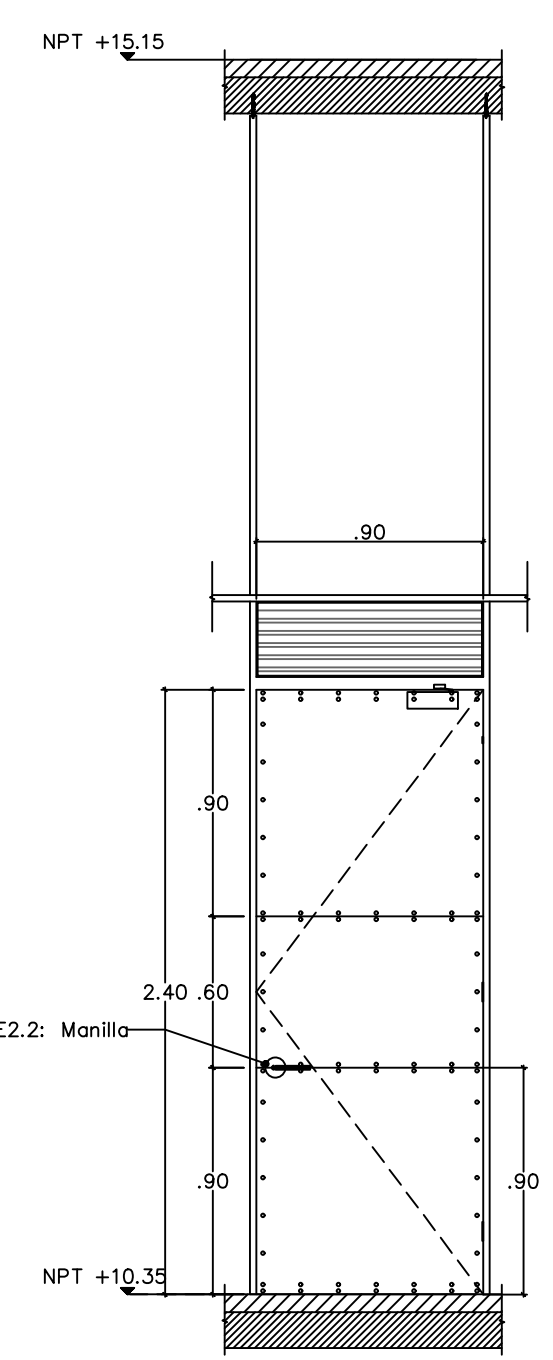
02 Detalle PU15-1 ESCALA 1:5



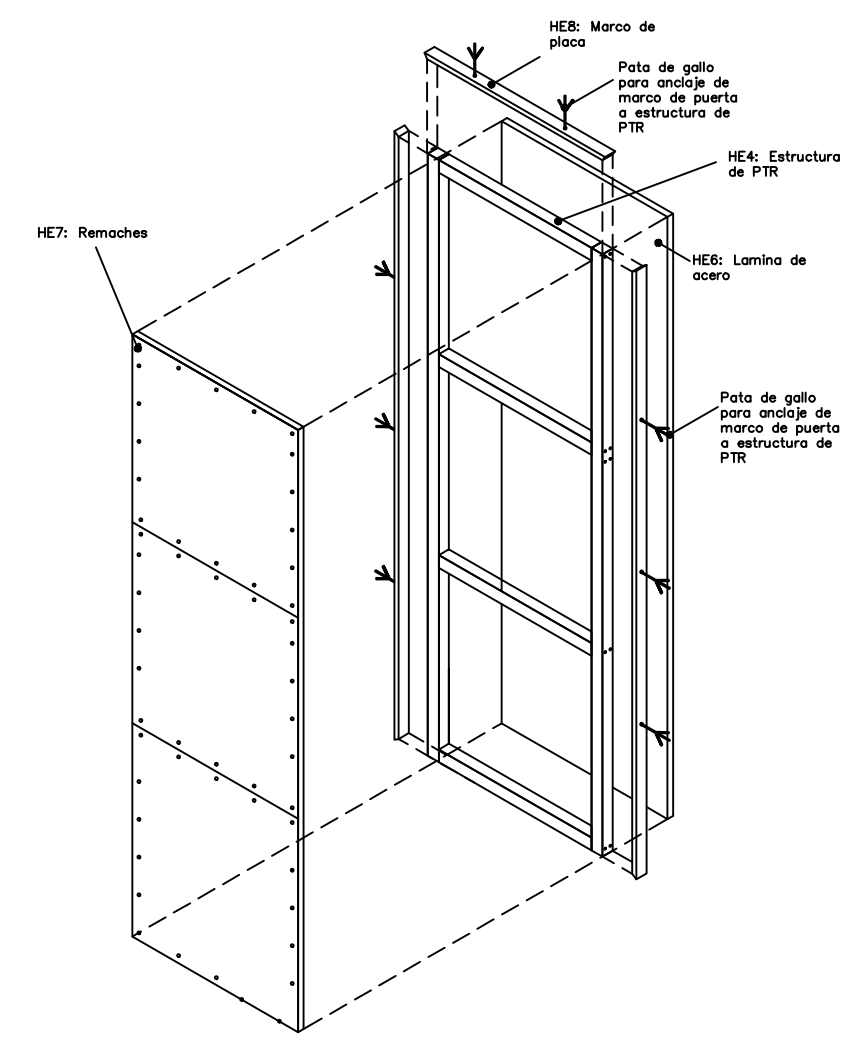
03 Alzado estructura PU15-1 ESCALA 1:30



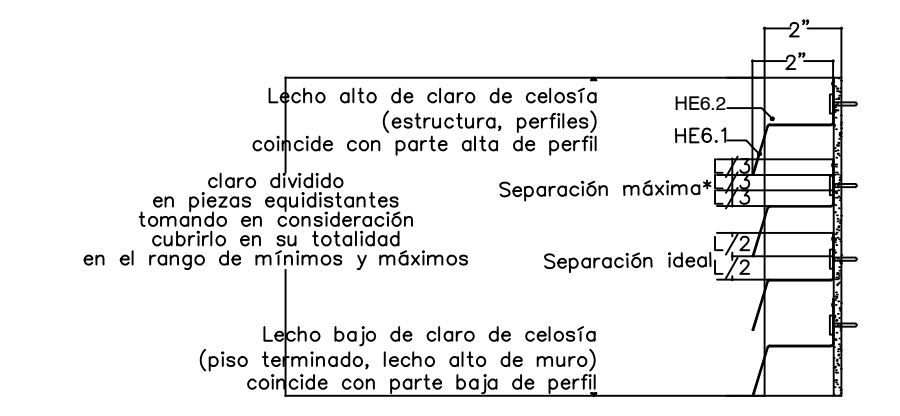
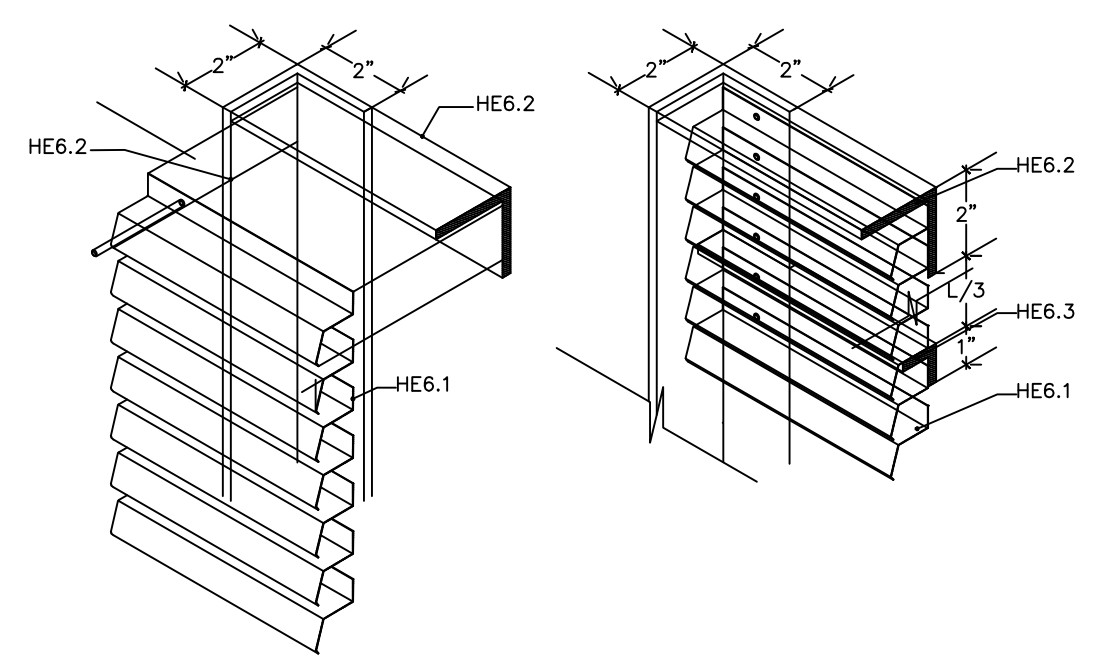
04 Alzado frontal PU15-1 ESCALA 1:30



05 Alzado posterior PU15-1 ESCALA 1:30



06 Isométrico PU15-1 ESCALA 1:30



*se pueden usar estos rangos de separación máxima y mínima entre los perfiles, siempre y cuando den piezas completas de celosías entre lecho superior e inferior del espacio a cubrir por la celosía C40

07 Detalles celosía PU15-1 ESCALA 1:5

Nombre del proyecto:
 Adecuación museográfica - técnica - arquitectónica y obras complementarias del Museo de Arte de Zapopan (MAZ-), etapa 01, ubicado en la confluencia de la Av. Hidalgo, Av. de las Américas, prolongación 20 de noviembre, Municipio Zapopan, Jalisco.

Contenido del plano:

Detalles puertas de herrería N2
 No. Contrato:
 DOP1-MUN-RM-IM-LP-090-2023

Director de Obras Públicas e Infraestructura:
 Ing. Ismael Jáuregui Castañeda

Jefe de la Unidad de Estudios y Proyectos:
 Arq. Edwin Aguiar Escatel

Jefe de área:
 Arq. Alejandro Tapia Olarra

Responsable del proyecto:
 Arq. Guillermo Pacheco González

Ubicación:
 Av. Hidalgo 352, Col. Centro, Zapopan, Jalisco

Norte:
 Fecha: Junio 2023

Escala: Indicada

Acotaciones: Metros Claves Número:
 Revisión: 00

PU 15