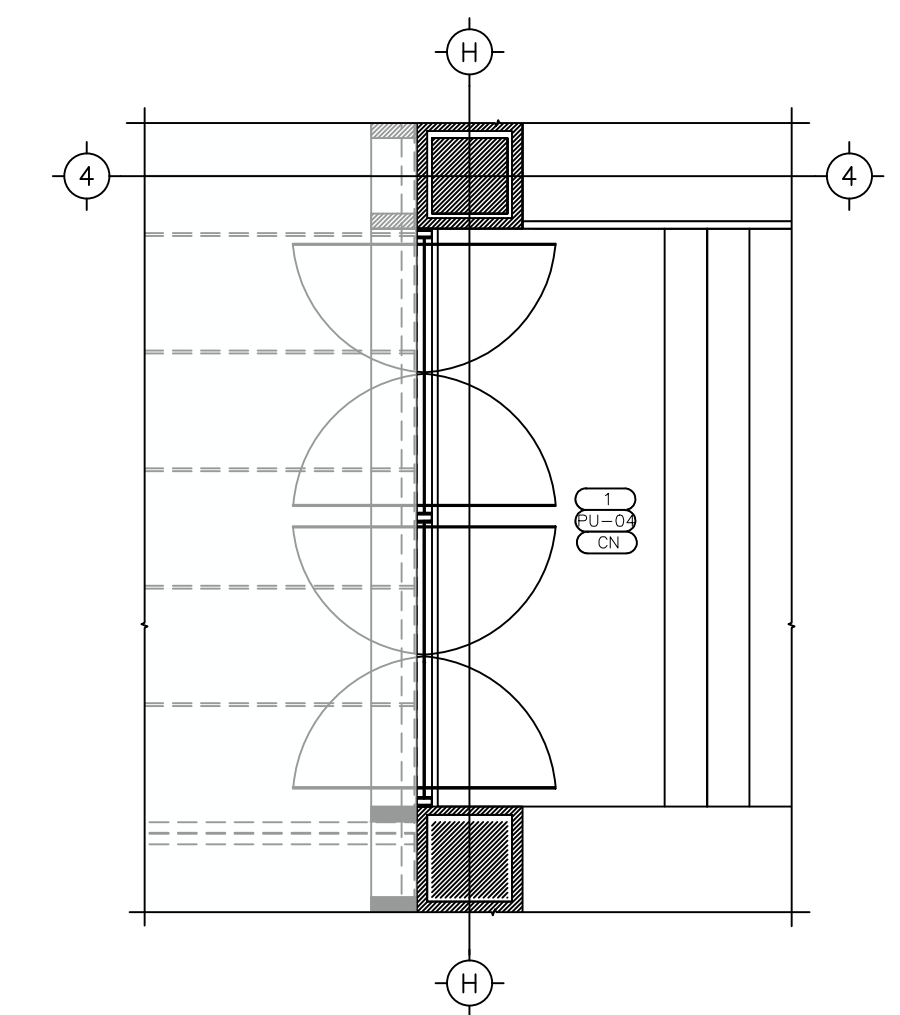
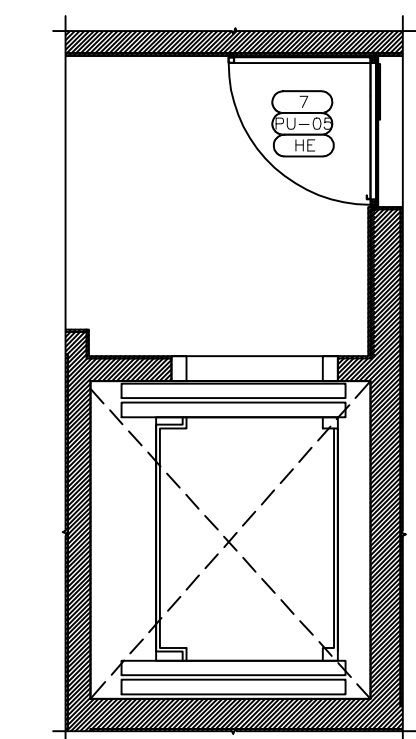


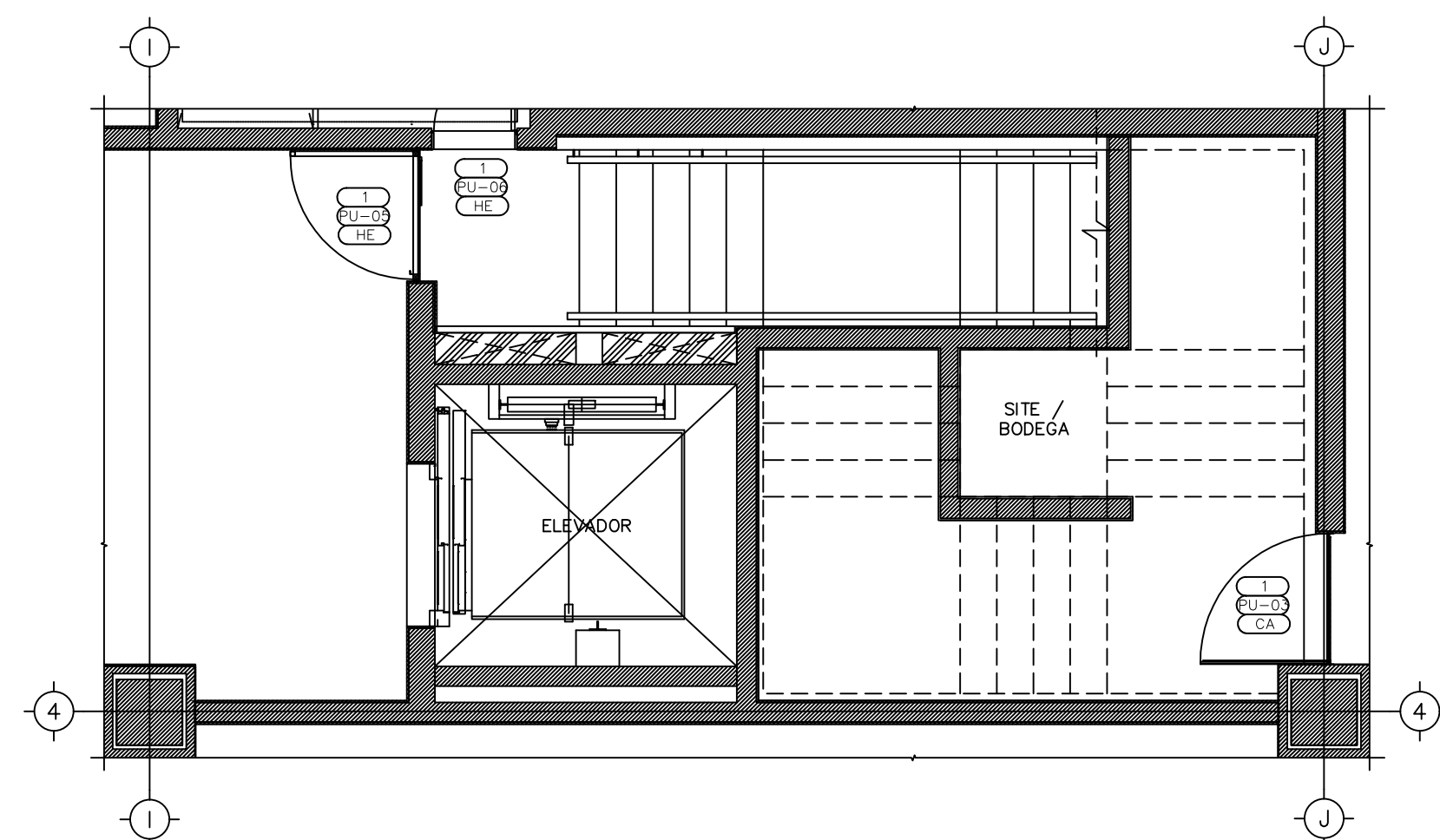
01 PLANTA BAJA ESCALA 1:100



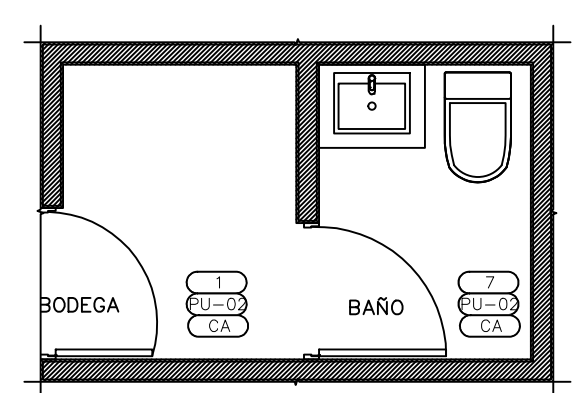
02 ZONA PU01-2 ESCALA 1:50



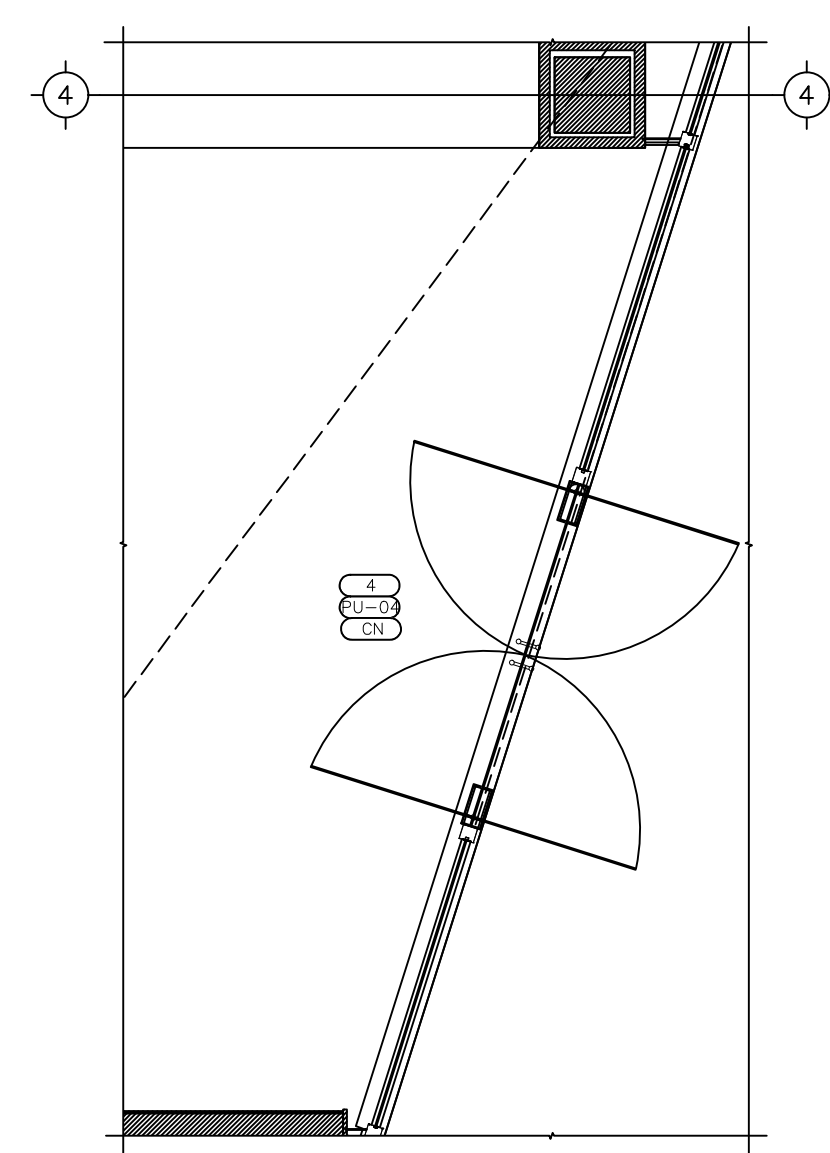
03 ZONA PU01-3 ESCALA 1:50



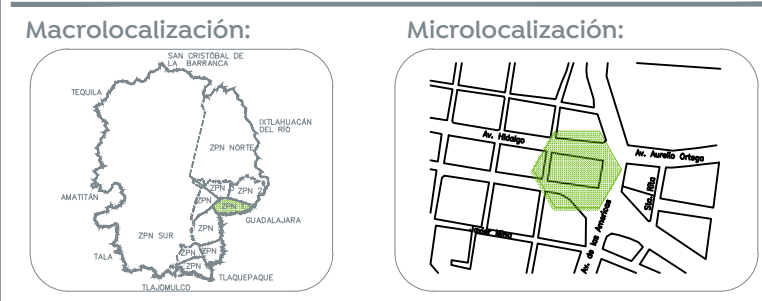
04 ZONA PU01-4 ESCALA 1:50



05 ZONA PU01-5 ESCALA 1:50



06 ZONA PU01-6 ESCALA 1:50



- Especificaciones:
 01-02 Número de detalle
 03-04 Nombre de plano
 CA: Puertas de carpintería
 CR: Puertas de cristal
 HC: Puertas de herrería
 01-02 Llamado de detalle /área

Nombre del proyecto:
 Adecuación museográfica - técnica - arquitectónica y obras complementarias del Museo de Arte de Zapopan (MAZ), etapa 01, ubicado en la confluencia de la Av. Hidalgo, Av. de las Américas, prolongación 20 de noviembre, Municipio Zapopan, Jalisco.

Contenido del plano:
 Planta baja zonificación puertas
 Plantas detalles zonas

No. Contrato:
 DOPI-MUN-RM-IM-LP-090-2023

Director de Obras Públicas e Infraestructura:
 Ing. Ismael Jáuregui Castañeda

Jefe de la Unidad de Estudios y Proyectos:
 Arq. Edwin Aguiar Escatel

Jefe de área:
 Arq. Alejandro Tapia Olarra

Responsable del proyecto:
 Arq. Guillermo Pacheco González

Ubicación:
 Av. Hidalgo 352, Col. Centro, Zapopan, Jalisco

Norte: 
 Fecha: Junio 2023

Escala: Indicada

Acotaciones: Metros Claves: Número:
 Revisión: 00