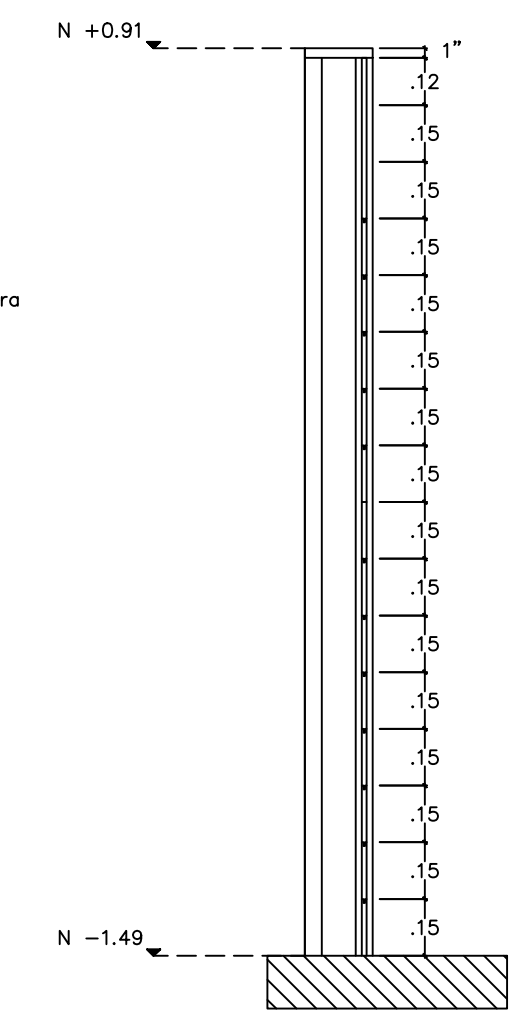
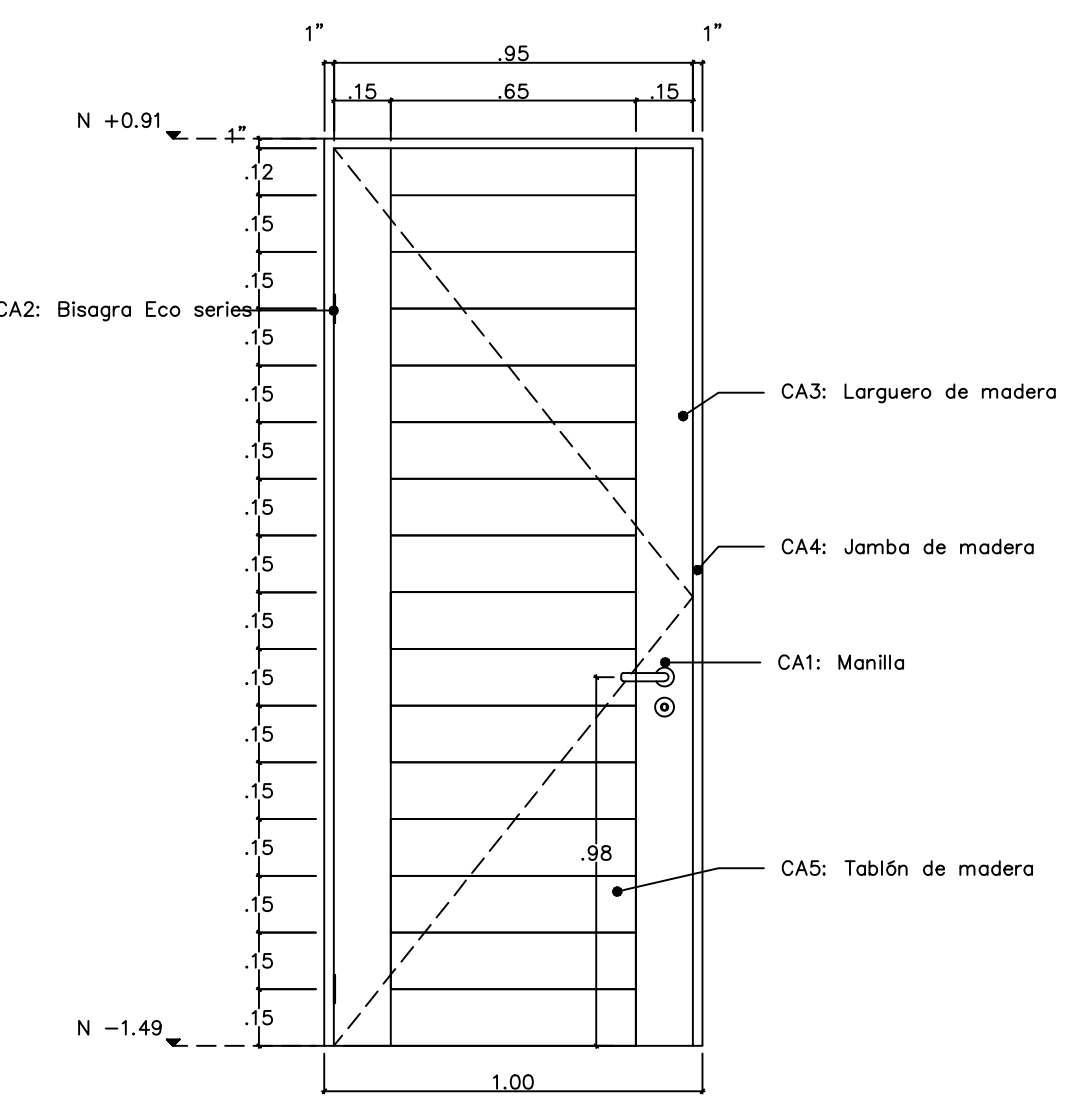
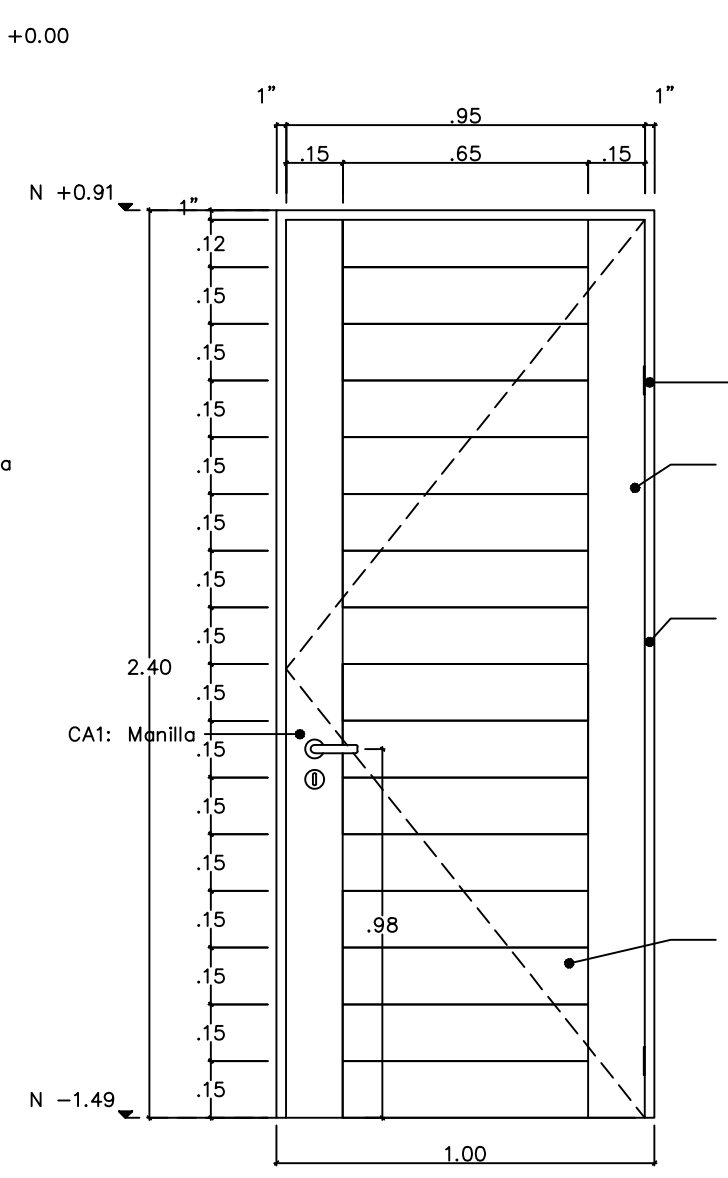
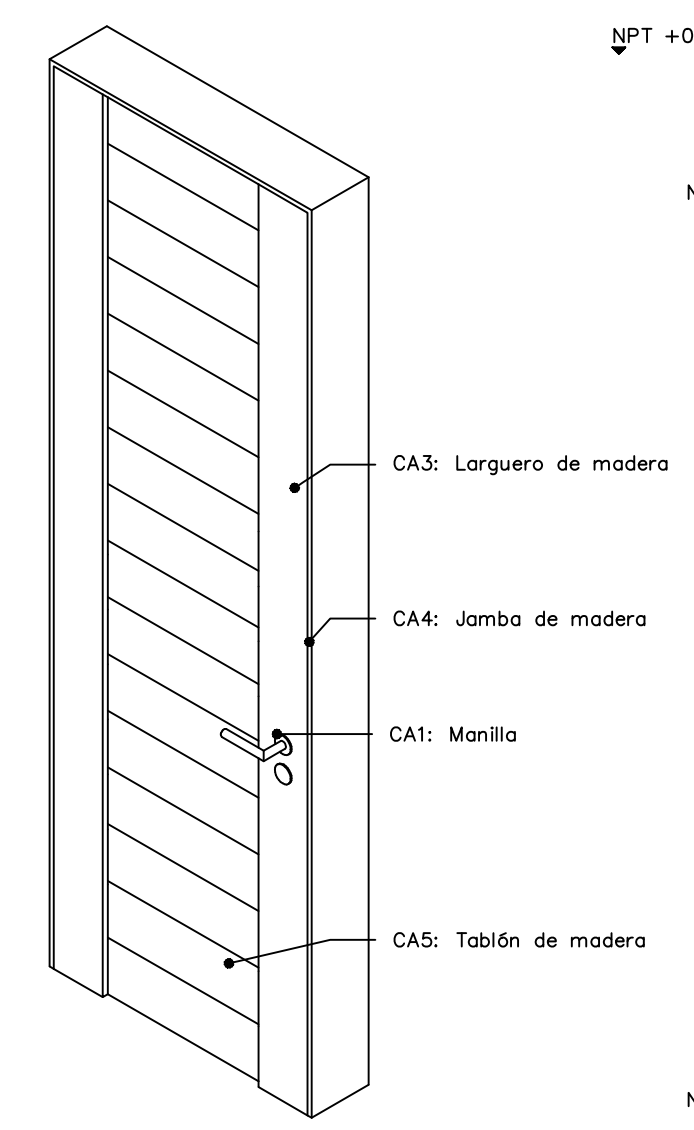
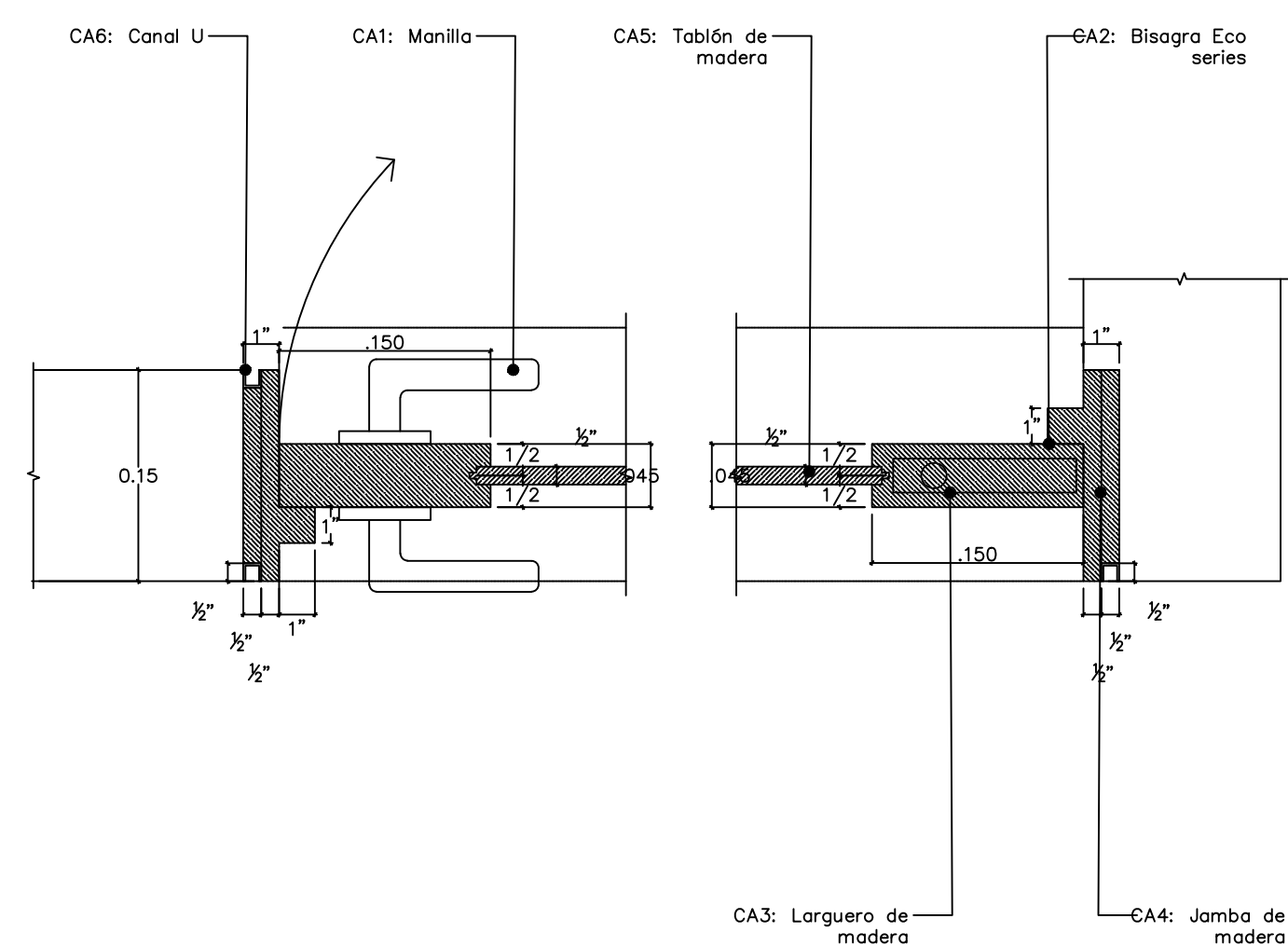
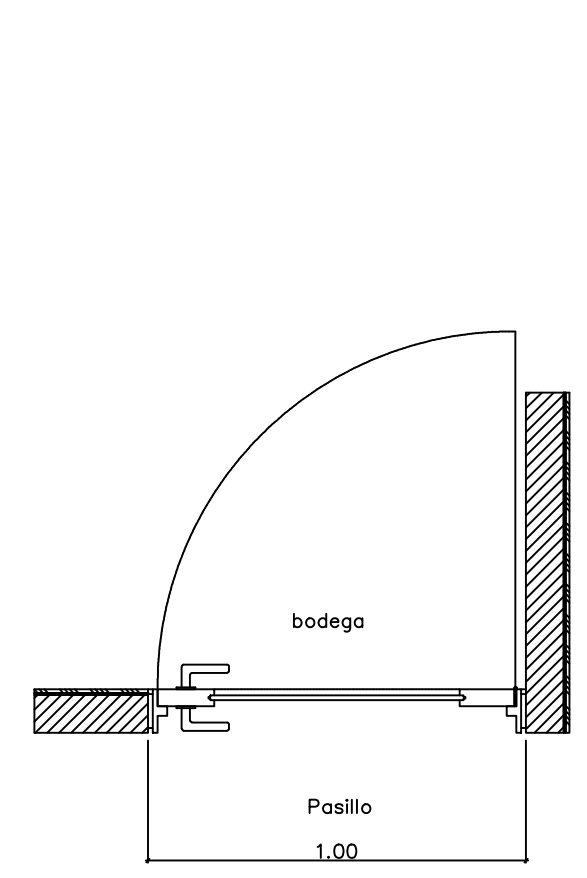


Especificaciones:
 01 Número de detalle
 02 Nombre de plano
 CA Puertas de carpintería
 CR Puertas de cristal
 HC Puertas de herrería
 01-01
 01-02
 Llamado de detalle /área
 *Verificar medidas en obra.
 *Todas las soldaduras son de penetración.
 *Para las transiciones de acabados revisar plano de acabados.
 CA: Puertas de carpintería
 CA1: Manilla de puerta Yokohama Easy fix, acabado satinado, similar.
 CA2: Bisagra Eco series, "75 X 75 X 3 mm" satinado o similar.
 CA3: Larguero de madera de palma con sellador mate para la humedad acabado natural.
 CA4: Jamba de madera de palma 1" de espesor con sellador mate para la humedad acabado natural.
 CA5: Tablón de madera de palma de 1/2" de espesor machimbreado con sellador mate para la humedad acabado natural.
 CA6: Canal U 1/2" de aluminio terminado satinado.



01 Planta PU02-1 ESCALA 1:20

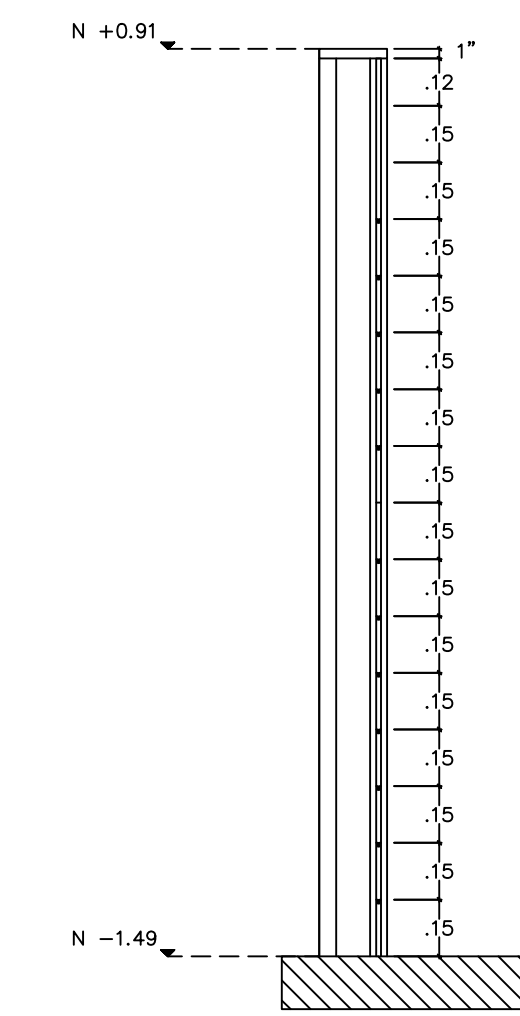
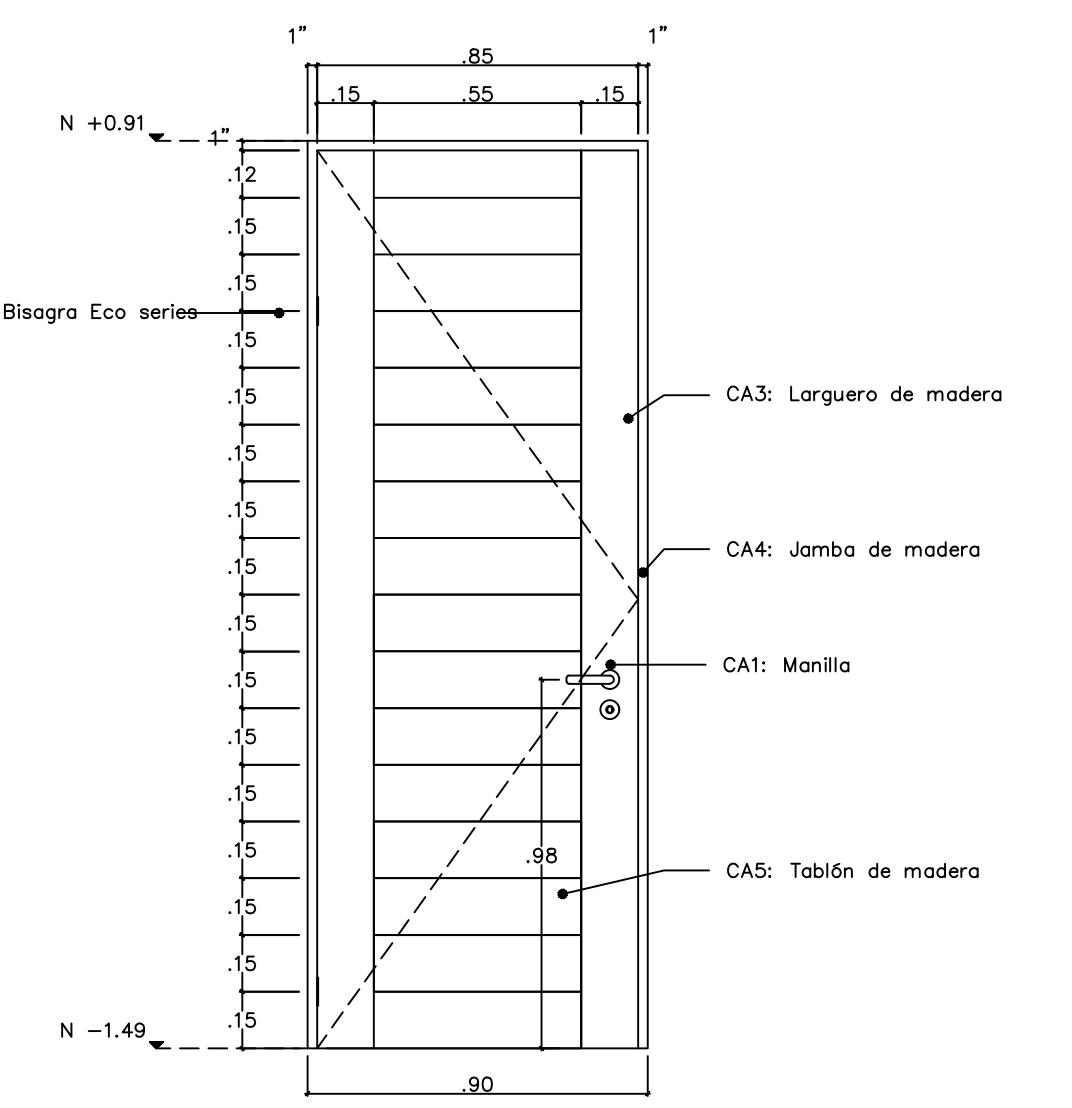
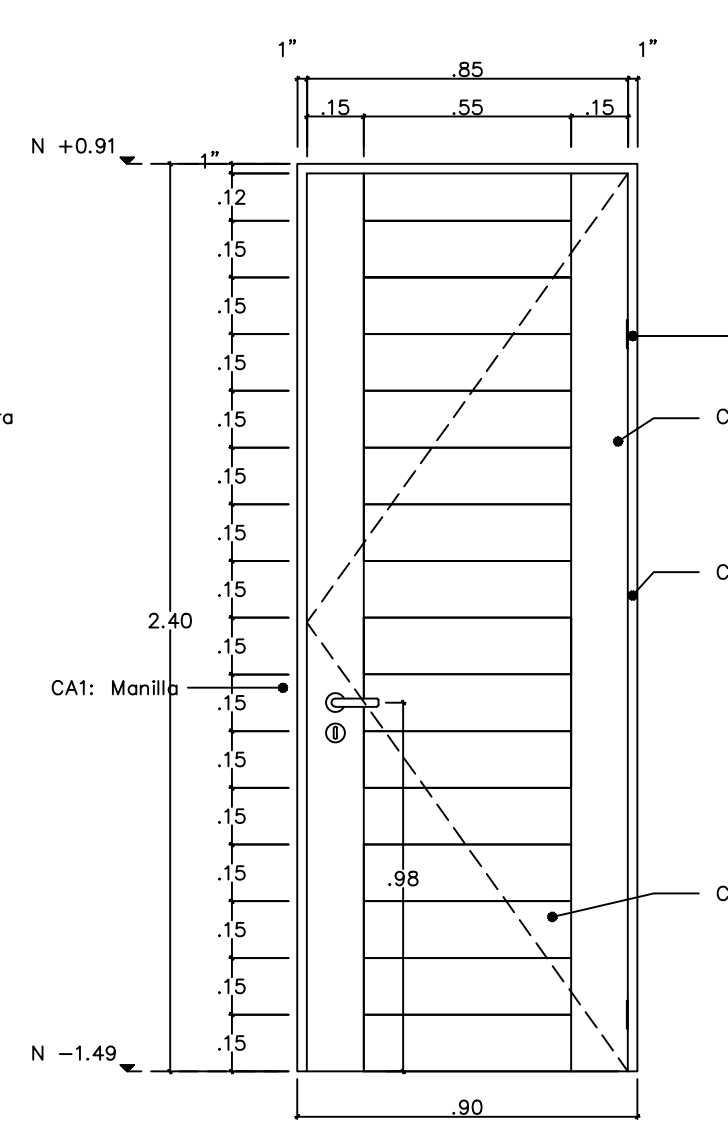
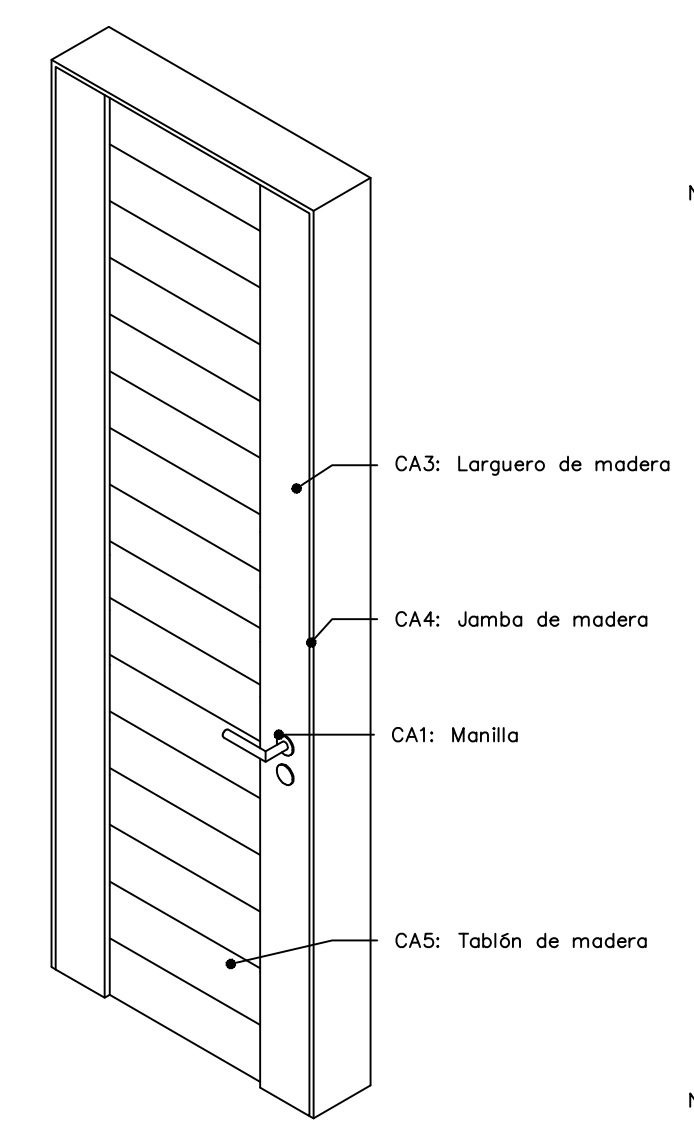
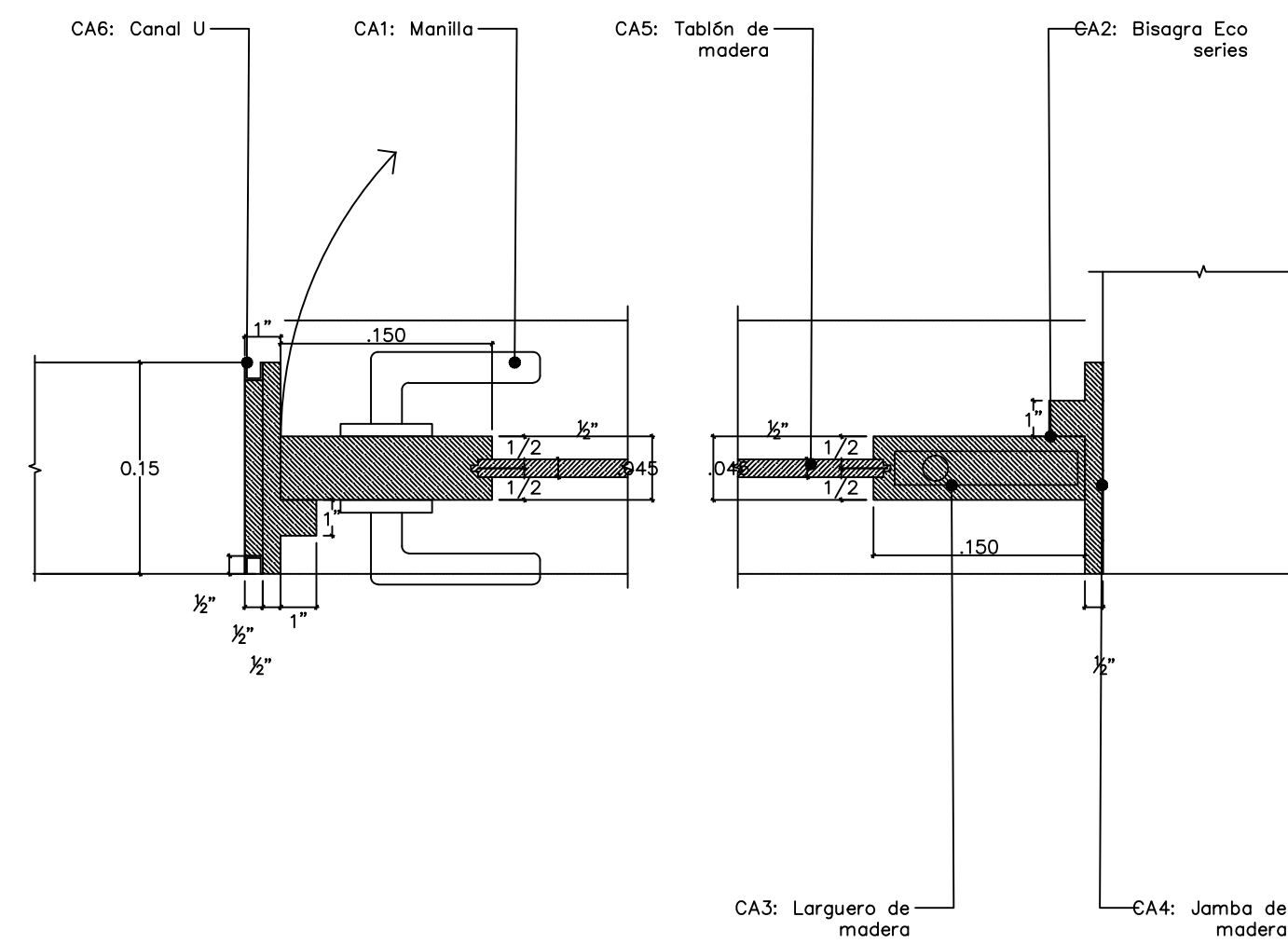
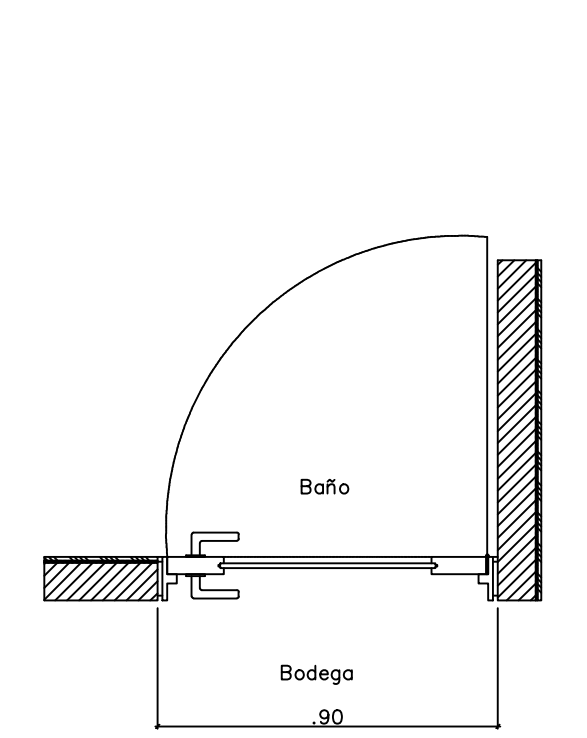
02 Detalle PU02-1 ESCALA 1:5

03 Isométrico PU02-1 ESCALA 1:20

04 Alzado frontal PU02-1 ESCALA 1:20

05 Alzado posterior PU02-1 ESCALA 1:20

06 Sección PU02-1 ESCALA 1:20



07 Planta PU02-7 ESCALA 1:20

08 Detalle PU07-7 ESCALA 1:5

09 Isométrico PU02-7 ESCALA 1:20

10 Alzado frontal PU02-7 ESCALA 1:20

11 Alzado posterior PU02-7 ESCALA 1:20

12 Sección PU02-7 ESCALA 1:20

Nombre del proyecto:
 Adecuación museográfica - técnica - arquitectónica y obras complementarias del Museo de Arte de Zapopan (MAZ), etapa 01, ubicado en la confluencia de la Av. Hidalgo, Av. de las Américas, prolongación 20 de noviembre, Municipio Zapopan, Jalisco.

Contenido del plano:
 Detalles puertas de carpintería PB

No. Contrato:
 DOPI-MUN-RM-IM-LP-090-2023

Director de Obras Públicas e Infraestructura:
 Ing. Ismael Jáuregui Castañeda

Jefe de la Unidad de Estudios y Proyectos:
 Arq. Edwin Aguiar Escatel

Jefe de área:
 Arq. Alejandro Tapia Olarra

Responsable del proyecto:
 Arq. Guillermo Pacheco González

Ubicación:
 Av. Hidalgo 352, Col. Centro, Zapopan, Jalisco

Norte: Fecha: Junio 2023

Escala: Indicada
 Acotaciones: Metros Clave: PU 02
 Revisión: 00