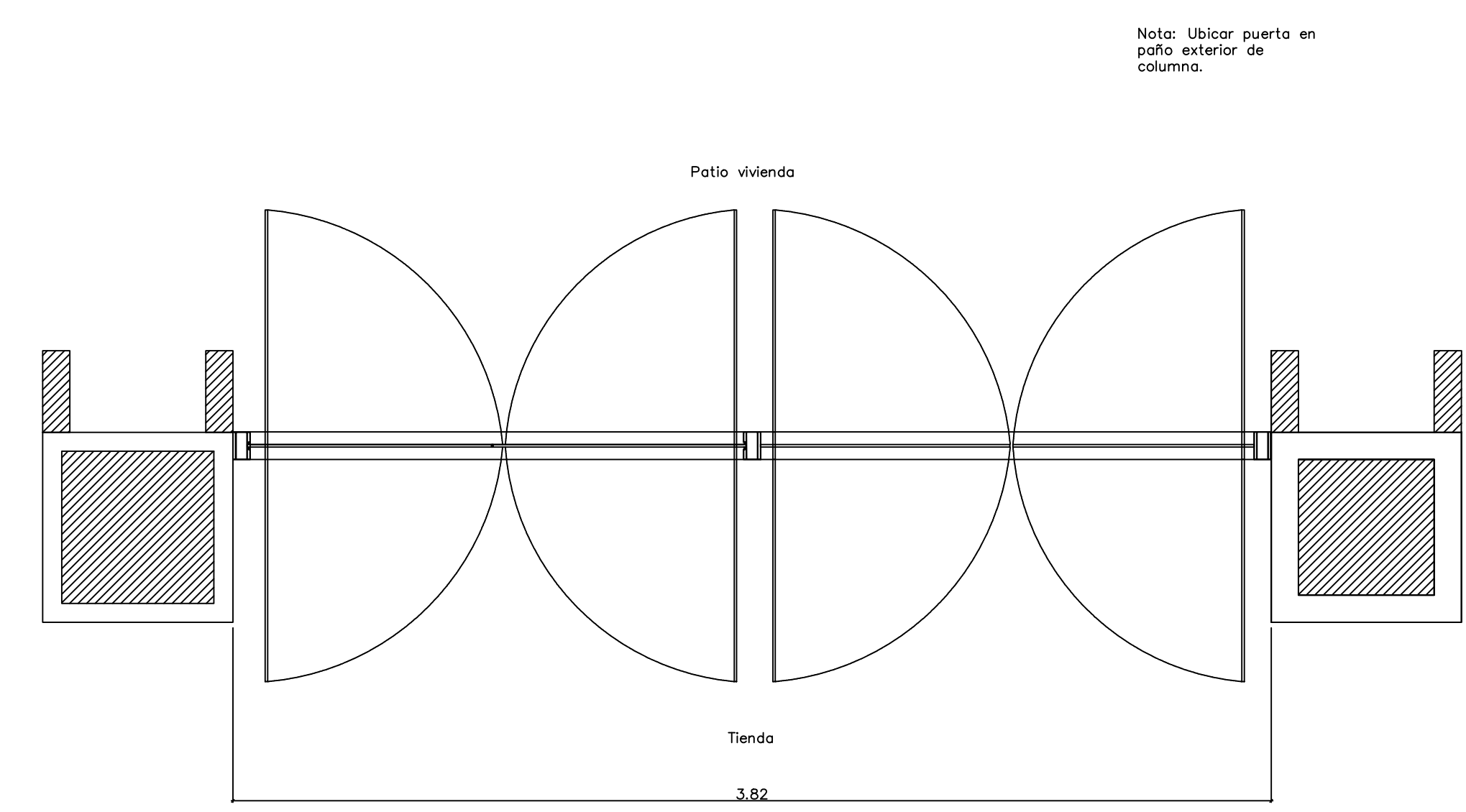
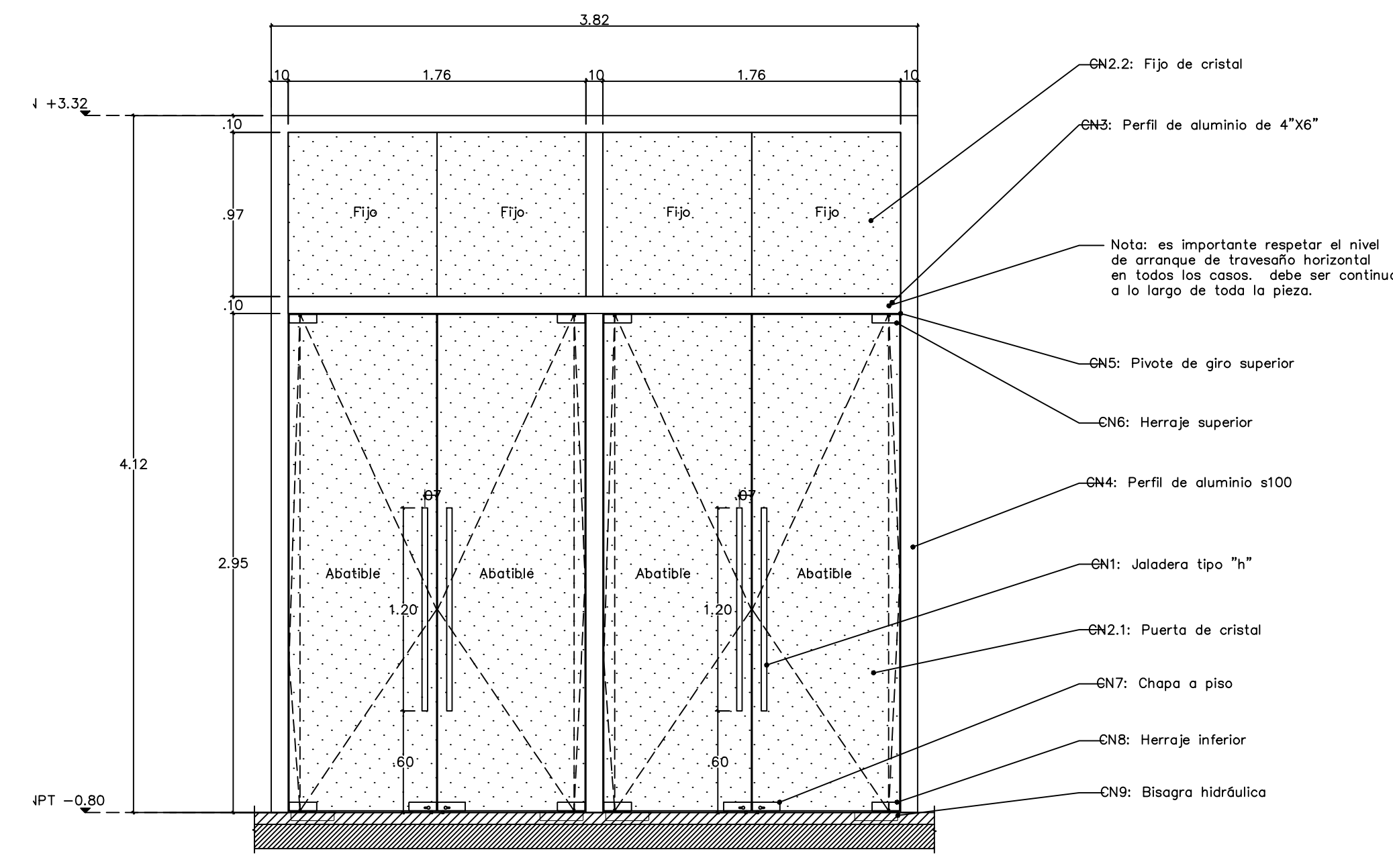


Especificaciones:
 01 Número de detalle
 02 Nombre de plano
 CA Puertas de carpintería
 CN Puertas de cristal
 HC Puertas de herraje
 PU-01
 PU-02
 Llamada de detalle /área

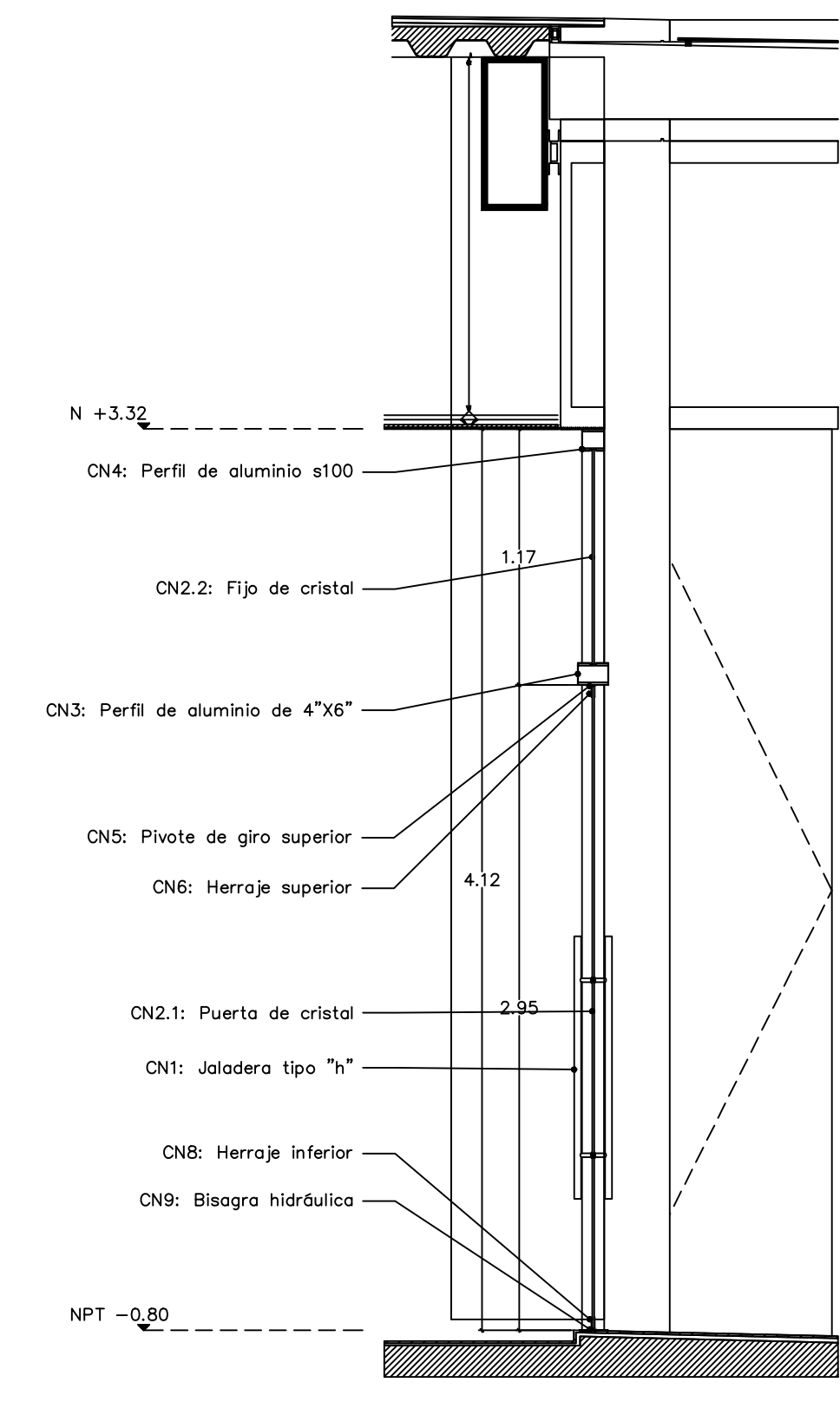
*Verificar medidas en obra.
 *Todas las soldaduras son de penetración.
 *Para los transiciones de acabados revisar plano de acabados.
 CN: Puertas de cristal
 CN1: Jaladera tipo "h" bruken mod. BRK341 de 120cm o similar.
 CN2: Cristal.
 CN2.1: Puerta de cristal traslúcido templado de 9mm, hueco.
 CN2.2: Fijo de cristal traslúcido templado de 9mm, hueco.
 Junta o CN3: Perfil de aluminio de 4"x6" pintado color café con leche mate, medidas a verificar con especialista.
 CN4: Perfil de aluminio s100 pintado color café con leche mate, medida a verificar con especialista.
 CN5: Pivote de giro superior bruken mod. brk 112b o similar.
 CN6: Herraje superior, sujeción a pivote bruken mod. BRK020 o similar.
 CN7: Chapa a piso bruken mod. BRK057 o similar.
 CN8: Herraje inferior para bisagra hidráulica bruken mod. BRK020 o similar.
 CN9: Bisagra hidráulica bruken mod. BRK384 o similar.
 CN10: Anclaje químico a losa estructural



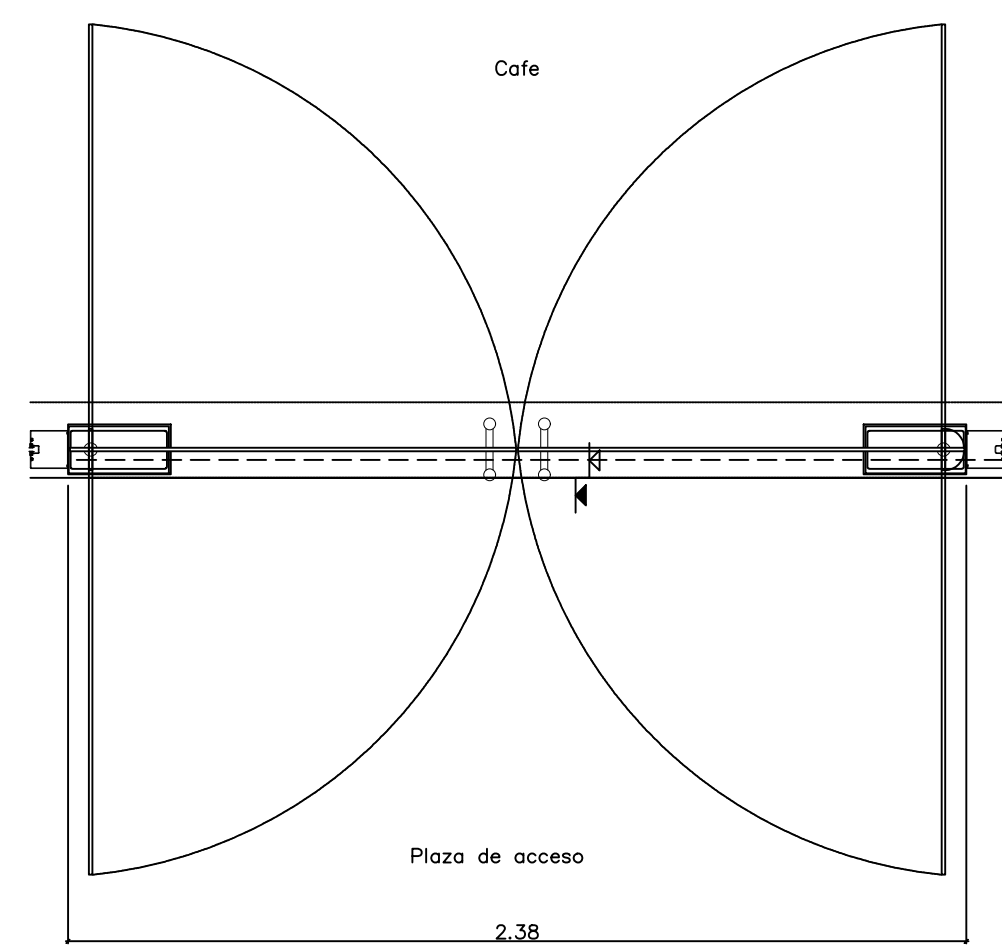
01 Planta PU04-1 ESCALA 1:20



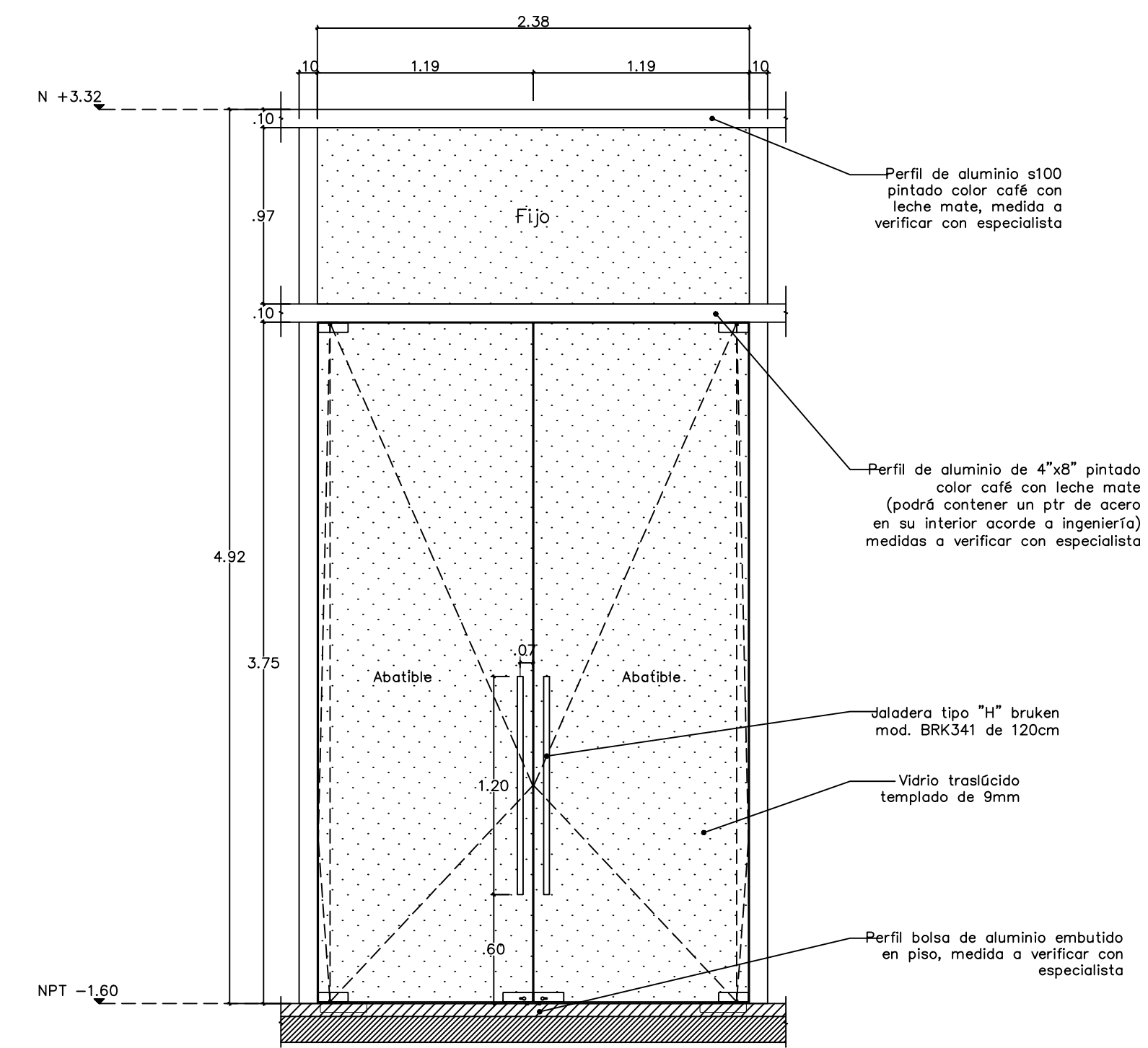
02 Alzado PU04-1 ESCALA 1:30



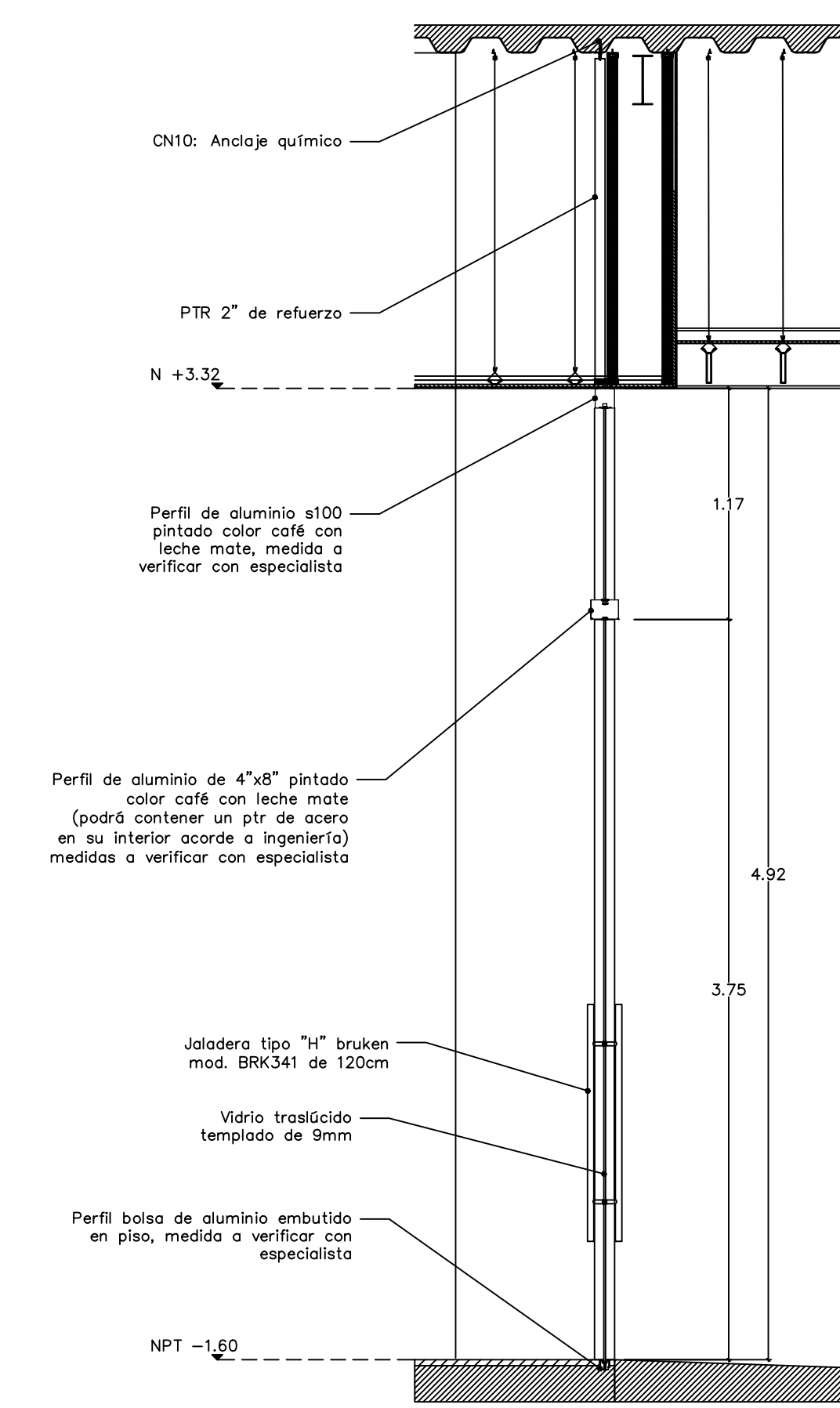
03 Sección PU04-1 ESCALA 1:30



04 Planta PU04-4 ESCALA 1:20



05 Alzado PU04-4 ESCALA 1:30



06 Sección PU04-4 ESCALA 1:30

Nombre del proyecto:
 Adecuación museográfica - técnica - arquitectónica y obras complementarias del Museo de Arte de Zapopan (MAZ+), etapa 01, ubicado en la confluencia de la Av. Hidalgo, Av. de las Américas, prolongación 20 de noviembre, Municipio Zapopan, Jalisco.

Contenido del plano:
 Detalles puertas de cristal PB

No. Contrato:
 DOPI-MUN-RM-IM-LP-090-2023

Director de Obras Públicas e Infraestructura:
 Ing. Ismael Jáuregui Castañeda

Arq. Edwin Aguiar Escatel

Jefe de área:
 Arq. Alejandro Tapia Olarra

Responsable del proyecto:
 Arq. Guillermo Pacheco González

Ubicación:
 Av. Hidalgo 352, Col. Centro, Zapopan, Jalisco

Norte:
 Fecha: Junio 2023

Escala: Indicada

Acotaciones: Metros Clave: Número:
 Revisión: 00

PU 04